



**РУКОВОДСТВО
ПО УСТРОЙСТВУ,
МОНТАЖУ И ЭКСПЛУАТАЦИИ
ДЫМОВЫХ КАНАЛОВ
КРУГЛОГО СЕЧЕНИЯ
ИЗ СТАЛИ ДЛЯ ПЕЧЕЙ,
КАМИНОВ И КОТЛОВ**



СОДЕРЖАНИЕ:

| | |
|--|-----------|
| 1. ВВОДНАЯ ЧАСТЬ | 3 |
| 2. ОРГАНИЗАЦИЯ ОТВОДА ПРОДУКТОВ СГОРАНИЯ ОТ ГАЗОТОПЛИВНЫХ ТЕПЛОГЕНЕРИРУЮЩИХ АППАРАТОВ | 5 |
| 3. ОРГАНИЗАЦИЯ ОТВОДА ПРОДУКТОВ СГОРАНИЯ ОТ ЖИДКОТОПЛИВНЫХ ТЕПЛОГЕНЕРИРУЮЩИХ АППАРАТОВ | 8 |
| 4. ОРГАНИЗАЦИЯ ОТВОДА ПРОДУКТОВ СГОРАНИЯ ОТ ТВЕРДОТОПЛИВНЫХ ТЕПЛОГЕНЕРИРУЮЩИХ АППАРАТОВ | 9 |
| 5. ВЫБОР ДИАМЕТРА ДЫМОВОГО КАНАЛА | 12 |
| 6. ВЫБОР ВЫСОТЫ И РАСПОЛОЖЕНИЯ ДЫМОВОГО КАНАЛА | 12 |
| 7. ПРОТИВОПОЖАРНЫЕ ТРЕБОВАНИЯ К ДЫМОВЫМ КАНАЛАМ | 13 |
| 8. МОНТАЖ ДЫМОВЫХ КАНАЛОВ | 17 |
| 9. ЭКСПЛУАТАЦИЯ ДЫМОВЫХ КАНАЛОВ | 22 |
| 10. ОБСЛУЖИВАНИЕ | 23 |
| 11. ХАРАКТЕРНЫЕ НЕИСПРАВНОСТИ И МЕТОДЫ ИХ УСТРАНЕНИЯ | 24 |
| 12. ДЕЙСТВИЯ В СЛУЧАЕ ВОЗНИКНОВЕНИЯ ПОЖАРА | 25 |
| 13. ГАРАНТИИ ИЗГОТОВИТЕЛЯ | 25 |
| 14. ГАРАНТИЙНЫЙ ТАЛОН | 26 |

ВНИМАНИЕ!



Прежде чем приступить к монтажу, внимательно ознакомьтесь с настоящим Руководством!

1. ВВОДНАЯ ЧАСТЬ

1.1 Дымовые каналы круглого сечения для из стали для печей, каминов и котлов предназначены для отвода газообразных продуктов сгорания от теплогенерирующих аппаратов, работающих на твердом, жидком и газообразных топливах.

1.2 Дымовые каналы спроектированы и изготавливаются ООО «Инжкомцентр ВВД», старейшим производителем дымовых каналов на российском рынке. Использование в качестве внутреннего контура дымового канала труб из высококачественных коррозионно- и жаростойких нержавеющей сталей, современных термоизоляционных материалов – базальтового волокна и керамического волокна, а также коррозионностойкой стали с зеркальной поверхностью для труб наружного контура, позволило создать уникальную, с длительным сроком эксплуатации, безопасную, превосходящую по своим техническим и эксплуатационным характеристикам соответствующие аналоги, современную систему для отвода дыма.

1.3 Дымовые каналы выпускаются диаметрами от 110 до 400 мм для внутренней трубы и от 180 до 500 мм для наружной трубы, что позволяет максимально удовлетворить потребности Покупателя.

1.4 Номенклатура выпускаемых элементов позволяет выполнять дымовые каналы с изгибами, ответвлениями, крепить их к стенам зданий, пересекать с соблюдением правил безопасности перекрытия, крыши, стены, обеспечивать отвод конденсата, дополнительно усиливать и герметизировать места стыков, оформлять окончания дымоходов.

1.5 Дымовые каналы допускается использовать при сухом и влажном способах эксплуатации.

1.6 Дымовые каналы устойчивы против воздействия высоких температур, возникающих при сгорании сажи.

1.7 Дымовые каналы устойчивы против коррозионного воздействия продуктов сгорания и конденсата.

1.8 Предел огнестойкости дымовых каналов составляет не менее EI 45 для дымовых каналов из жаропрочной стали толщиной не менее 1,0 мм.

1.9 Климатическое исполнение УХЛ4.

1.10 Монтаж дымовых каналов должен осуществляться квалифицированными работниками в соответствии с требованиями пожарной безопасности и правилами техники безопасности.

1.11 Перед монтажом все элементы дымового канала должны быть освобождены от упаковки и защитного покрытия и проверены на отсутствие транспортных повреждений.

1.12 Настоящее «Руководство по устройству, монтажу и эксплуатации дымоходов круглого сечения из стали для печей, каминов и котлов» составлено с учетом требований действующих норм пожарной безопасности на основании: Постановления Правительства РФ от 25 апреля 2012 г. №390, СП 60.13330.2016, ГОСТ 9817-95, ГОСТ Р 53321-2009, СП 7.13130.2013, СНиП 2.04.08-87.

2. ОРГАНИЗАЦИЯ ОТВОДА ПРОДУКТОВ СГОРАНИЯ ОТ ГАЗОПЛИВНЫХ ТЕПЛОГЕНЕРИРУЮЩИХ АППАРАТОВ

2.1 Дымовой канал газопливных аппаратов должен быть устойчивым против длительного (не менее 4 ч) действия температур не менее 200 °С.

2.2 Отвод продуктов сгорания от бытовых газовых приборов, печей и другого бытового газового оборудования, в конструкции которых предусмотрен отвод продуктов сгорания в дымовой канал, следует предусматривать от каждого прибора, агрегата или печи по обособленному дымовому каналу. В существующих зданиях допускается предусматривать присоединение к одному дымовому каналу не более двух водонагревателей или отопительных печей, расположенных на одном или разных этажах здания, при условии ввода продуктов сгорания в дымовой канал на разных уровнях, не ближе 0,75 м один от другого, или на одном уровне с устройством в дымовом канале рассечки на высоту не менее 0,75 м.

2.3 Допускается присоединение к дымовому каналу отопительной печи периодического действия газового водонагревателя, используемого для горячего водоснабжения, или другого газового прибора, не работающего непрерывно, при условии их разновременной работы и достаточного сечения дымохода для удаления продуктов сгорания от присоединяемого прибора. Присоединение дымоотводящей трубы газового прибора к оборотам дымохода отопительной печи не допускается.

2.4 Площадь сечения дымового канала не должна быть меньше площади сечения патрубка газового прибора, присоединяемого к дымовому каналу. При присоединении к дымовому каналу двух приборов, печей и т. п. сечение дымового канала следует определять с учетом одновременной их работы. Конструктивные размеры дымовых каналов должны определяться расчетом.

2.5 Небытовые газовые приборы (ресторанные плиты, пищеварочные котлы и т. п.) допускается присоединять как к обособленным, так и общему дымовому каналу. Допускается предусматривать соединительные трубы, общие для нескольких агрегатов. Ввод продуктов сгорания в общий дымовой канал для нескольких приборов следует предусматривать на разных уровнях или на одном уровне с устройством расщепления. Сечения дымовых каналов и соединительных труб должны определяться расчетом исходя из условия одновременной работы всех приборов, присоединенных к дымоходу.

2.6 Дымоходы должны быть вертикальными, без уступов. Допускается уклон дымоходов от вертикали до 30° с отклонением в сторону до 1 м при обеспечении площади сечения наклонных участков дымохода не менее сечения вертикальных участков.

2.7 Для отвода продуктов сгорания от ресторанных плит и других небытовых газовых приборов допускается предусматривать горизонтальные участки дымовых каналов общей длиной не более 10 м.

2.8 Допускается предусматривать дымовые каналы в перекрытии с устройством противопожарной разделки для горючих конструкций перекрытия.

2.9 Присоединение газовых водонагревателей и других газовых приборов к дымовым каналам следует предусматривать соединительными трубами, изготовленными из стали. Суммарную длину участков соединительной трубы в новых зданиях следует принимать не более 3 м, в существующих зданиях – не более 6 м. Уклон соединительной трубы следует назначать не менее 0,01 в сторону газового прибора. На соединительных трубах допускается предусматривать не более трех поворотов с радиусом закругления не менее диаметра трубы. Ниже места присоеди-

нений соединительной трубы от газового прибора к дымовому каналу должно быть предусмотрено устройство «кармана» с люком для чистки. Соединительные трубы, прокладываемые через неотапливаемые помещения, при необходимости должны быть покрыты теплоизоляцией.

2.10 Расстояние от соединительной трубы до потолка или стены из негорючих материалов следует принимать не менее 5 см. до деревянных оштукатуренных потолков и стен – не менее 25 см. Допускается уменьшение указанного расстояния с 25 до 10 см при условии обивки деревянных оштукатуренных стен или потолка кровельной сталью по листу асбеста толщиной 3 мм. Обивка должна выступать за габариты дымоотводящей трубы на 15 см с каждой стороны.

2.11 При присоединении к дымовому каналу одного прибора, а также приборов со стабилизаторами тяги шиберы на соединительных трубах не предусматриваются. При присоединении к общему дымовому каналу нескольких приборов: ресторанных плит, кипятильников и других газовых приборов, не имеющих стабилизаторов тяги, на соединительных трубах от приборов должны предусматриваться шиберы (заслонки), имеющие отверстие диаметром не менее 15 мм.

2.12 В шиберах, установленных на соединительных трубах от котлов, должны предусматриваться отверстия диаметром не менее 50 мм.

2.13 Дымовые каналы от газовых приборов в зданиях должны быть выведены так, чтобы всех случаях их высота над прилегающей частью крыши была не менее 0,5 м, а для домов с совмещенной кровлей (плоской крышей) – не менее 2,0 м.

2.14 Установка на дымовых каналах газотопливных аппаратов зонтов и дефлекторов не допускается.

3. ОРГАНИЗАЦИЯ ОТВОДА ПРОДУКТОВ СГОРАНИЯ ОТ ЖИДКОТОПЛИВНЫХ ТЕПЛОГЕНЕРИРУЮЩИХ АППАРАТОВ

3.1 Аппараты, предназначенные для непрерывной работы в течение всего отопительного сезона, должны быть снабжены тягостабилизатором.

3.2 Диаметр дымового канала должен быть равен диаметру дымоотводящего патрубка аппарата или превышать его.

3.3 Расчетная скорость движения продуктов сгорания в дымовом канале без принудительного побуждения, при коэффициенте избытка воздуха равном 1, должна находиться в диапазоне от 0,15 до 0,60 м/с. Данное требование не распространяется на аппараты, работающие в режиме замедленного горения.

3.4 Материал дымового канала и теплоизоляционного покрытия на нем должен быть негорючим (НГ). Возможность применения материалов группы Г1 для теплоизоляционного покрытия должна быть обоснована и подтверждена испытаниями.

3.5 Дымовой канал жидкотопливных аппаратов должен быть устойчивым против длительного (не менее 4 ч) действия температур не более 400 °С.

3.6 Дымовой канал должен быть устойчивым против коррозионного воздействия продуктов сгорания и конденсата.

3.7 Дымовой канал высотой более 6 м или имеющий отклонение от вертикали на угол более 30° должен быть обеспечен прочистными устройствами, плотно закрываемыми в рабочем состоянии.

3.8 Нижняя часть дымового канала (кроме дымового канала, непосредственно присоединенного к аппарату) должна заканчиваться карманом глубиной не менее 250 мм для сбора и последующего удаления золы и конденсата.

3.9 Дымовой канал должен иметь ровную гладкую внутреннюю поверхность, не препятствующую чистке.

3.10 Дымовой канал, работающий в условиях естественной тяги, должен обеспечивать разрежение не менее 5 Па , иметь сечение не менее 5,5 см²

на 1 кВт номинальной тепловой мощности для аппаратов, работающих на жидком топливе, и располагаться выше кровли здания вне зоны «ветровой тени» от соседних зданий.

3.11 Дымовой канал, проходящий вблизи строительных конструкций из горючих материалов, не должен нагревать их выше 50 °С.

3.12 Стенки дымового канала и сочленения его элементов должны быть герметичными.

4. ОРГАНИЗАЦИЯ ОТВОДА ПРОДУКТОВ СГОРАНИЯ ОТ ТВЕРДОТОПЛИВНЫХ ТЕПЛОГЕНЕРИРУЮЩИХ АППАРАТОВ

4.1 Дымовой канал твердотопливных аппаратов должен быть устойчивым против длительного (не менее 4 ч) действия температур не более 400 °С и против кратковременного (не более 0,5 ч) действия температур не более 1000 °С.

4.2 Для каждой печи, как правило, следует предусматривать отдельный дымовой канал. Допускается присоединять к одному дымовому каналу две печи, расположенные в одной квартире на одном этаже. При соединении дымовых каналов в них следует предусматривать рассечки высотой не менее 1 м от низа соединения .

4.3 На дымовых каналах печи, работающей на твердом топливе, следует предусматривать задвижки с отверстием в них не менее 15×15 мм.

4.4 Дымовые каналы следует выводить выше кровли более высоких зданий, пристроенных к зданию с печным отоплением.

Высоту вытяжных вентиляционных каналов, расположенных рядом с дымовыми каналами, следует принимать равной высоте этих каналов.

4.5 Дымовые каналы следует проектировать вертикальными. Допускается предусматривать отводы дымовых каналов под углом до 30° к вертикали с относом не более 1 м; наклонные участки должны быть гладкими, постоянного сечения, площадью не менее площади поперечного сечения вертикальных участков.

4.6 Устья дымовых каналов следует защищать от атмосферных осадков. Зонты, дефлекторы и другие насадки на дымовых каналах не должны препятствовать свободному выходу дыма.

4.7 Дымовые каналы для печей на дровах и торфе на зданиях с кровлями из горючих материалов следует предусматривать с искроуловителями из металлической сетки с отверстиями размером не более 5×5 мм.

4.8 Размеры разделок в утолщении стенки печи или дымохода в месте примыкания строительных конструкций следует принимать в соответствии с приложением «Б» СП 7.13130.2013. Разделка должна быть больше толщины перекрытия (потолка) на 70 мм. Опирасть или жестко соединять разделку печи с конструкцией здания не следует.

4.9 Разделки печей и дымовых труб, установленных в проемах стен и перегородок из горючих материалов, следует предусматривать на всю высоту печи или дымовой трубы в пределах по-

мещения. При этом толщину разделки следует принимать не менее толщины указанной стены или перегородки.

4.10 Зазоры между перекрытиями, стенами, перегородками и разделками следует предусматривать с заполнением негорючими материалами.

4.11 Отступку - пространство между наружной поверхностью дымовой трубы или дымового канала и стеной, перегородкой или другой конструкцией здания, выполненных из горючих материалов, следует принимать в соответствии с приложением «Б» СП 7.13130.2013.

4.12 Расстояние от наружных поверхностей кирпичных или бетонных дымовых труб до стропил, обрешеток и других деталей кровли из горючих материалов следует предусматривать в свету не менее 130 мм, от керамических труб без изоляции – 250 мм, а при теплоизоляции с сопротивлением теплопередаче $0,3 \text{ м}^2 \cdot \text{°C}/\text{Вт}$ негорючими или трудногорючими материалами – 130 мм. Пространство между дымовыми трубами и конструкциями кровли из негорючих и трудногорючих материалов следует перекрывать негорючими кровельными материалами.

4.13 Для присоединения печей к дымовым каналам допускается предусматривать соединительные трубы длиной не более 0,4 м при условии:

а) расстояние от верха соединительной трубы до потолка из горючих материалов должно быть не менее 0,5 м при отсутствии защиты потолка от возгорания и не менее 0,4 м – при наличии защиты;

б) расстояние от низа соединительной трубы до пола из горючих материалов должно быть не менее 0,14 м.

4.14 Соединительные трубы следует изготавливать из жаропрочной стали.

5. ВЫБОР ДИАМЕТРА ДЫМОВОГО КАНАЛА

5.1. При выборе диаметра дымового канала следует учитывать требования ГОСТ Р 53321-2009, согласно которым дымовой канал, работающий в условиях естественной тяги, должен обеспечивать разрежение не менее 5 Па (для каминов более 10 Па), иметь сечение не менее 8 кв. см. на 1 кВт номинальной тепловой мощности для теплогенерирующих аппаратов, работающих на твердом топливе, или не менее 5,5 см² на 1 кВт номинальной тепловой мощности для теплогенерирующих аппаратов, работающих на газообразном и жидком топливе и располагаться выше кровли здания, вне зоны «ветровой тени» от соседних зданий.

6. ВЫБОР ВЫСОТЫ И РАСПОЛОЖЕНИЯ ДЫМОВОГО КАНАЛА

6.1. Дымовые каналы выполняются вертикальными, без уступов и горизонтальных участков. При необходимости, допускается производить отклонения от вертикали в соответствии с разделом 4 настоящего Руководства.

6.2. Общая высота дымового канала от колосника теплогенерирующего аппарата до устья дымового канала должна быть, как правило, не менее 5000 мм, что обеспечивает необходимое разрежение (не менее 5 Па) и создает тягу. При высоте дымового канала больше 6 м или при его отклонении от вертикали более чем на 30°, должны быть предусмотрены прочистные устройства, плотно закрываемые в рабочем состоянии.

6.3. В бесчердачных зданиях, при условии обеспечения устойчивой тяги, высота дымового канала может быть принята менее 5000 мм.

6.4. Возвышение дымового канала над кровлей здания вне зоны «ветровой тени» от соседних зданий следует принимать:

- не менее 500 мм над плоской кровлей;
- не менее 500 мм над коньком кровли или парапетом – при расположении трубы на расстоянии до 1 500 мм от конька или парапета;
- не ниже конька или парапета при расположении дымового канала на расстоянии от 1500 мм до 3000 мм от конька или парапета;
- не ниже линии, проведенной от конька вниз под углом 10° к горизонту, при расположении дымового канала от конька на расстоянии свыше 3000 мм. Необходимо предусматривать возвышение дымового канала на 500 мм над более высоким рядом стоящим зданием или сооружением (см. рис. 1).

7. ПРОТИВОПОЖАРНЫЕ ТРЕБОВАНИЯ К ДЫМОВЫМ КАНАЛАМ

7.1. Места соединения элементов дымового канала должны быть тщательно герметизированы и скреплены соединительными хомутами. Чтобы проверить герметичность соединений дымового канала, следует побелить место соединения меловой или известковой суспензией, а в канале зажечь материал, выделяющий при горении большое количество копоти (резина, рубероид). Отсутствие копоти на побелке свидетельствует о герметичности соединения.

7.2. Выявленные участки проникновения дыма необходимо перемонтировать с применением термостойкого герметика и повторить проверку.

7.3. Места соединения элементов должны находиться вне потолочных перекрытий.

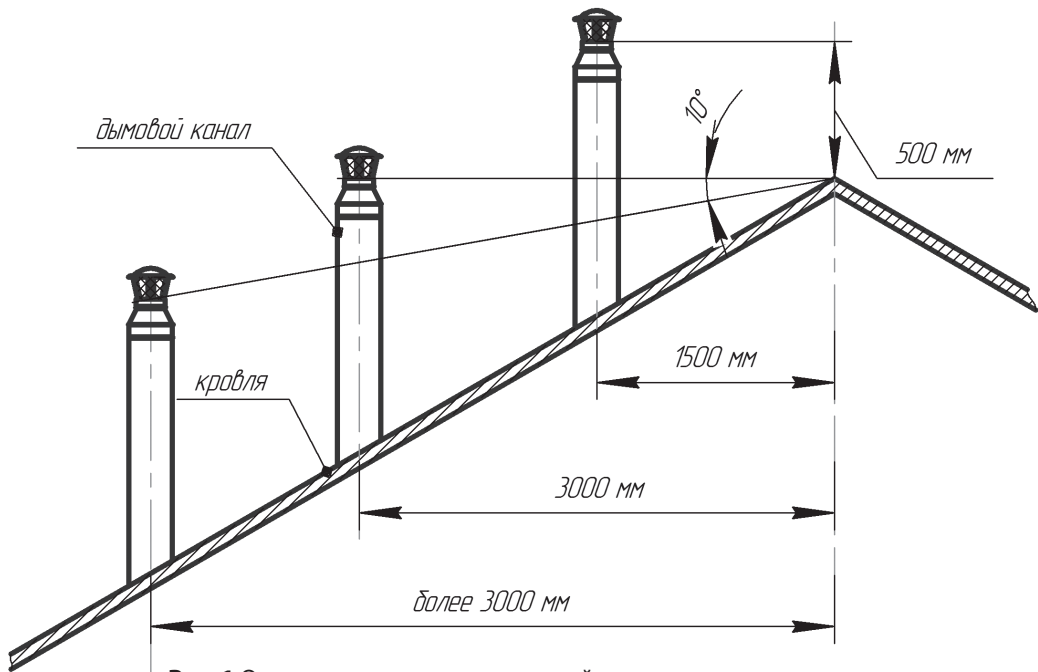


Рис. 1 Определение высоты наружной части дымового канала.

7.4. Дымовой канал, проходящий вблизи строительных конструкций из горючих материалов, не должен нагревать их выше 50 °С. Строительные конструкции из горючих материалов, примыкающих к дымовому каналу, необходимо защищать от возгорания путём выполнения разделок (заполненное негорючим материалом расстояние от внутренней поверхности дымового канала до строительных конструкций) и отступок.

7.5. Толщина кирпичной разделки должна быть не менее 380мм. Разделка с использованием иных теплоизоляционных материалов по своим теплофизическим характеристикам должна соответствовать кирпичной разделке указанной толщины.

7.6. Термическое сопротивление теплоизоляционного слоя (отношение толщины слоя материала (м) к коэффициенту теплопроводности материала (Вт/Км) должно быть не менее 0,5 м² К/Вт.

7.7. Сгораемый материал считается защищенным, если он покрыт штукатуркой толщиной 25 мм по металлической сетке, или металлическим листом по асбестовому картону толщиной 8 мм, или иным негорючим теплоизоляционным материалом эквивалентной толщины.

7.8. Диаметр дымового канала должен соответствовать мощности аппарата (см. раздел 2 настоящего Руководства) и на всем протяжении не должен быть менее диаметра выпускного патрубка аппарата. Патрубок должен входить в дымовой канал не менее чем на 100 мм.

7.9. Нижняя часть дымового канала (кроме дымового канала, непосредственно присоединенного к аппарату) должна заканчиваться карманом глубиной не менее 250 мм для сбора и последующего удаления золы и конденсата.

7.10. Крепление элементов дымового канала к строительным конструкциям здания должно осуществляться с помощью кронштейнов или хомутов, входящих в перечень продукции фирмы.

7.11. Направление движения топочных газов должно совпадать с направлением стрелок на трубах, а при их отсутствии – по принципу: нижнее звено дымового канала должно входить внутрь верхнего в одноконтурных трубах, а в двухконтурных – по конденсату .

7.12. При прохождении канала через кровлю, выполненную из горючего материала, расстояние между каналом с теплоизоляцией и материалом кровли должно быть не менее 130 мм.

7.13. Поверх кровли на канал следует надеть фартук, защищающий от попадания атмосферных осадков место прохождения через кровлю.

7.14. При необходимости выведения канала над кровлей более чем на 1500 мм, канал следует крепить с помощью растяжек или иных конструкций.

7.15. В случае, если кровля выполнена из горючего материала, оголовок дымового канала должен включать насадок из металлической сетки с отверстиями не более 5x5 мм и не менее 1x1 мм, выполняющий функцию искрогасителя.

7.16. Для снижения воздействия ветра на оголовок устанавливают ветрозащитные приспособления.

7.17. После завершения монтажных работ необходимо проверить герметичность швов (в соответствии с вышеизложенными требованиями пожарной безопасности) и наличие тяги в канале.

7.18. Для качественной проверки наличия тяги следует к открытой нижней части канала поднести пламя свечи или полоску тонкой бумаги. Отклонение пламени или бумажной полоски в сторону канала свидетельствует о наличии тяги.

7.19. Для количественного определения величины разряжения в канале следует использовать микроманометр любого типа с погрешностью измерения не более 2 Па. Дымовой канал, должен обеспечивать разрежение не менее 5 Па (для каминов более 10 Па).

7.20. При меньшем значении разряжения следует увеличить высоту дымового канала.

8. МОНТАЖ ДЫМОВЫХ КАНАЛОВ

8.1 Прямоточный вариант.

Дымовые каналы высотой 8-10 метров допускается опирать непосредственно на теплогенерирующий аппарат (если это допускает его конструкция). При необходимости устройства дымового канала большей высоты, с целью предотвращения избыточной нагрузки на теплогенерирующий аппарат, в местах пересечения дымового канала и перекрытия строительной конструкции, устанавливается элемент «Разделка потолочная» с опорными хомутами. Устройство дымового канала в прямоточном варианте осуществляется в следующем порядке:

8.1.1. На теплогенерирующий аппарат устанавливается стартовый элемент (труба стартовая, бак для воды и т. д.), затем дроссельная заслонка, далее заглушка проходная для перехода на двухконтурную часть дымовой канала. Необходимое количество двухконтурных элементов определяется конструкцией дымового канала. **Использовать в качестве стартового элемент с толщиной стенки трубы менее 1,0 мм, а также сэндвич-трубу категорически запрещено!**

8.1.2 Далее дымовой канал собирается из отдельных двухконтурных элементов: сэндвич-труба длиной 1,0 и 0,5 м, сэндвич-отвод, сэндвич-тройник.

8.1.3 Сборка одноконтурной части дымового канала осуществляется «по дыму», двухконтурной – «по конденсату».

8.1.4 В местах пересечения дымовым каналом перекрытий устанавливается разделка потолочная, обеспечивающая пожарную безопасность в зоне перекрытий, а также частичный перенос массы дымового канала на перекрытия строительной конструкции.

ВНИМАНИЕ!



Стыковка элементов дымового канала в месте пересечения с перекрытием запрещается!

8.1.5. Пересечение дымового канала с кровлей осуществляется с использованием элементов: мастер-флеш соответствующего типа и размера или разделка кровли .

8.1.6 На окончании дымового канала устанавливается дефлектор либо зонтик-оголовок требуемого диаметра.

8.1.7 Стыковка элементов дымового канала должна производиться аккуратно, в момент захода с легким покачиванием верхнего элемента, а, в последующем, – движением его строго по оси элемента до полной посадки внешнего контура.

8.1.8 Места соединений элементов фиксируются стяжными хомутами.

8.1.9 При наличии стыков выше кровли в количестве более двух, исключая окончание, рекомендуется установка растяжек. Растяжки крепятся к специальному обжимному хомуту.

8.1.10 При монтаже обжимного хомута на дымовой канал, смонтированный в новом деревянном доме, необходимо учесть последующую усадку дома и соответственно возможность перемещения обжимного хомута по дымовому каналу.

8.1.11 Правильное функциональное состояние растяжного узла является важным и требует постоянного визуального контроля.

8.2. Пристенный вариант.

Необходимость пристенного варианта исполнения дымового канала обуславливается горизонтальным расположением выходного патрубка теплогенерирующего аппарата, либо иными конструктивными причинами. Пристенный вариант монтажа дымохода возможен как с внутренней стороны стены, так и с внешней. Вариант с внешней установкой будет отличаться дополнительно устанавливаемой в разрезе стены стеновой разделкой соответствующего размера.

8.2.1 Оба варианта монтажа начинаются с установки на стене опорного кронштейна. Место его крепления определяется расположением горизонтального участка дымовой трубы от теплогенерирующего аппарата.

8.2.2 На опорный кронштейн, закрепленный с внутренней или внешней стороны стены, с помощью комплекта болтов и гаек крепится опорная пластина. На нее устанавливается сэндвич-тройник, который снизу закрывается заглушкой-конденсатоотводчиком.

8.2.3 В случае расположения дымового канала с внешней стороны здания устанавливается стеновая разделка. Отверстие в стеновой разделке должно быть соосно боковому отводу сэндвич-тройника. Использование разделки позволяет выполнить требования ГОСТ Р 53321-2009 о не превышении температуры 50 °С в месте прохождения дымового канала через стену из горючих материалов.

8.2.4 С помощью стартовой трубы «сэндвич-тройник» соединяется с выходным патрубком теплогенерирующего аппарата. В зависимости от возможности и желания Потребителя на горизонтальный участок устанавливается одноконтурная дроссельная заслонка (только для твердотопливных аппаратов!).

8.2.5 При сборке дымового канала с внешней стороны стены, к боковому отводу сэндвич-тройника присоединяется сэндвич-труба необходимой длины, которая пересекает стену через заранее установленную стеновую разделку.

ВНИМАНИЕ!



Стыковка элементов дымового канала в разрезе стены запрещается!

8.2.6 С другой стороны на сэндвич-трубу устанавливается заглушка проходная и стартовая труба. В зависимости от возможности и желания Потребителя на горизонтальный участок устанавливается одноконтурная дроссельная заслонка (только для твердотопливных аппаратов!).

8.2.7. Сборка дымового канала до переходного элемента осуществляется по дыму, а далее в двухконтурной его части – по конденсату

8.2.8 Сборка вертикальной части дымового канала необходимой высоты осуществляется сэндвич-трубами.

8.2.9 Каждый стык блокируется фиксируется хомутами. Через три стыковочных узла рекомендуется установка телескопического стенового кронштейна, фиксирующего вертикальную ось дымового канала. При высоте дымового канала более 12 метров, рекомендуется установка промежуточного проходного опорного кронштейна, снимающего вертикальную нагрузку с нижних элементов дымового канала.

8.2.10 Требования по установке растяжного узла те же, что и при сборке прямоточного варианта дымового канала.

8.2.11 На окончании дымового канала устанавливается дефлектор либо зонт-оголовок требуемого диаметра.

ВНИМАНИЕ!



Категорически запрещается монтировать дымовой канал на расстоянии менее 130 мм от внешнего контура до стены, выполненной из возгораемого материала. Температура поверхности стены при эксплуатации дымового канала не должна превышать 50 °С, в противном случае требуется дополнительная термоизоляция стены.

8.3. Вариант перехода с кирпичного дымового канала на круглый дымовой канал.

В целях сокращения сроков работ, уменьшения веса дымового канала, минимизации сажеобразования, предусмотрена возможность монтажа дымового канала на имеющийся кирпичный дымовой канал. Для этого используется специальный переходной элемент с кирпичного дымового канала сечением 125x125 и 125x250 мм на диаметры 150 и 200 мм.

В конструкции этого элемента предусмотрена шибберная заслонка. После установки переходного элемента дальнейшая сборка дымового канала осуществляется аналогично сборке прямоточного варианта

9. ЭКСПЛУАТАЦИЯ ДЫМОВЫХ КАНАЛОВ

9.1 При эксплуатации дымовых каналов, запрещается:

- сушить одежду, обувь и иные предметы на элементах дымовой трубы
- удалять сажу из дымовой трубы путем выжигания;
- размещать вблизи дымовой трубы легко воспламеняющиеся предметы и материалы. Минимальное допустимое расстояние от внешней поверхности дымового канала до горючих материалов должно быть не менее 400 мм;
- использовать в качестве топлива вещества, являющиеся бытовой химией, строительный мусор, лакокрасочные средства.
- самостоятельно вносить изменения в конструкцию элементов дымового канала или устанавливать его способом, не предусмотренным производителем;
- располагать в непосредственной близости от дымового канала электропроводку, а также отделять дымовой канал конструкциями из горючих материалов;
- эксплуатировать дымовой канал при обнаружении его негерметичности (наличии копоти на внешней поверхности).

10. ОБСЛУЖИВАНИЕ

10.1 В ходе эксплуатации дымового канала, следует тщательно следить за его состоянием. При сгорании топлива на внутренней поверхности дымового канала откладывается сажа, что ведет к уменьшению его проходного сечения. При значительном объеме сажи, возможно ее неконтролируемое возгорание с резким до 1000 °С повышением температуры. В этом случае возникает большая вероятность нарушения целостности дымового канала и появления открытого огня, что создаёт опасность пожара.

10.2 Дымовой канал нуждается в квалифицированном уходе, минимум 2 раза за отопительный сезон следует проводить его чистку.

ВНИМАНИЕ!



Настоятельно не рекомендуется допускать детей и домашних животных к открытым частям дымового канала!

11. ХАРАКТЕРНЫЕ НЕИСПРАВНОСТИ И МЕТОДЫ ИХ УСТРАНЕНИЯ

| Описание неисправности | Меры устранения | Кто может устранить |
|--|--|-------------------------------------|
| Нарушение тяги, задымление в районе теплогенерирующего аппарата | Проверка положения дроссельной заслонки. Перевод дроссельной заслонки в открытое положение. | Лицо, эксплуатирующее дымовой канал |
| Нарушение тяги, задымление в районе теплогенерирующего аппарата | Очистка дымового канала от сажи. | Специалист по обслуживанию |
| <p>Выход дыма в местах сочленений элементов дымового канала. Возможные причины:</p> <ul style="list-style-type: none"> • Неправильная или не полная стыковка элементов. • Сажа или посторонние предметы в канале дымохода. • Засорение сетки искрогасителя. • Нарушение тяги при ветреной погоде | <ul style="list-style-type: none"> • Монтаж элементов дымового канала в соответствии с требованиями настоящего Руководства • Очистка дымового канала от сажи • Очистка сетки искрогасителя от отложений • Замена зонта-оголовка на дефлектор | Специалист по обслуживанию |
| Подтеки на наружной поверхности дымового канала | Проверка герметичности места пересечения дымового канала и кровли. Дополнительное утепления в холодной зоне. | Специалист по обслуживанию |

12. ДЕЙСТВИЯ В СЛУЧАЕ ВОЗНИКНОВЕНИЯ ПОЖАРА

12.1 При возгорании сажи внутри дымового канала, не рекомендуется заливать дымовой канал водой. Если возгорание произошло, следует предупредить людей, находящихся в помещении о возможной опасности, закрыть все дверцы на теплогенерирующем аппарате и немедленно покинуть помещение.

12.2 Нельзя эксплуатировать дымовой канал после возгорания в нем сажи до осмотра его специалистами по обслуживанию.

12.3 При возникновении признаков пожара в помещении следует незамедлительно вызвать противопожарные службы.

13. ГАРАНТИИ ИЗГОТОВИТЕЛЯ

13.1 Предприятие–изготовитель гарантирует соответствие дымовых каналов требованиям ТУ 24.20.13-016-51036005-2018 при соблюдении условий хранения, транспортирования и «Руководства по устройству, монтажу и эксплуатации дымовых каналов».

13.2 Гарантийный срок эксплуатации – 3 года со дня продажи через розничную сеть, а для вне-рыночного потребления – со дня получения потребителем.

13.3 Гарантийный срок хранения – 6 месяцев со дня изготовления.

14. ГАРАНТИЙНЫЙ ТАЛОН

**Отметка о соответствии элементов дымовых каналов
требованиям ТУ 24.20.13-016-51036005-2018**



Дата изготовления

Печать, адрес и телефон фирмы–продавца

Дата продажи:

Гарантийное обслуживание осуществляется по адресу:

142180, Россия, Московская обл., г. Подольск,
мкр. Климовск, Фабричный проезд, д. 4Е

Многоканальный телефон:

+7 495 411-99-08

e-mail: sales@vvd.su

<http://www.vvd.su>

Настоящий документ защищен законом об авторских
правах. Запрещается полное или частичное
воспроизведение содержимого настоящего документа,
без предварительного уведомления и получения
разрешения от компании-изготовителя.

Компания VVD – ведущий
российский производитель
печей и дымоходов
для бань и саун

vvd.su

РЕКОМЕНДУЕМ!

8 (800) 234-99-08



