



## Новая линейка печей для бани «Русский пар».

Представляем вашему вниманию новую модель деревянной печи для русской бани: Чародейка «Русский пар».

Закрывающаяся каменка разогревает 120 кг камней для парообразования при высокой температуре, и Вы получаете великолепный мягкий лёгкий пар

Топочный агрегат данной печи изготовлен из коррозионностойкой жаростойкой стали AISI 439.

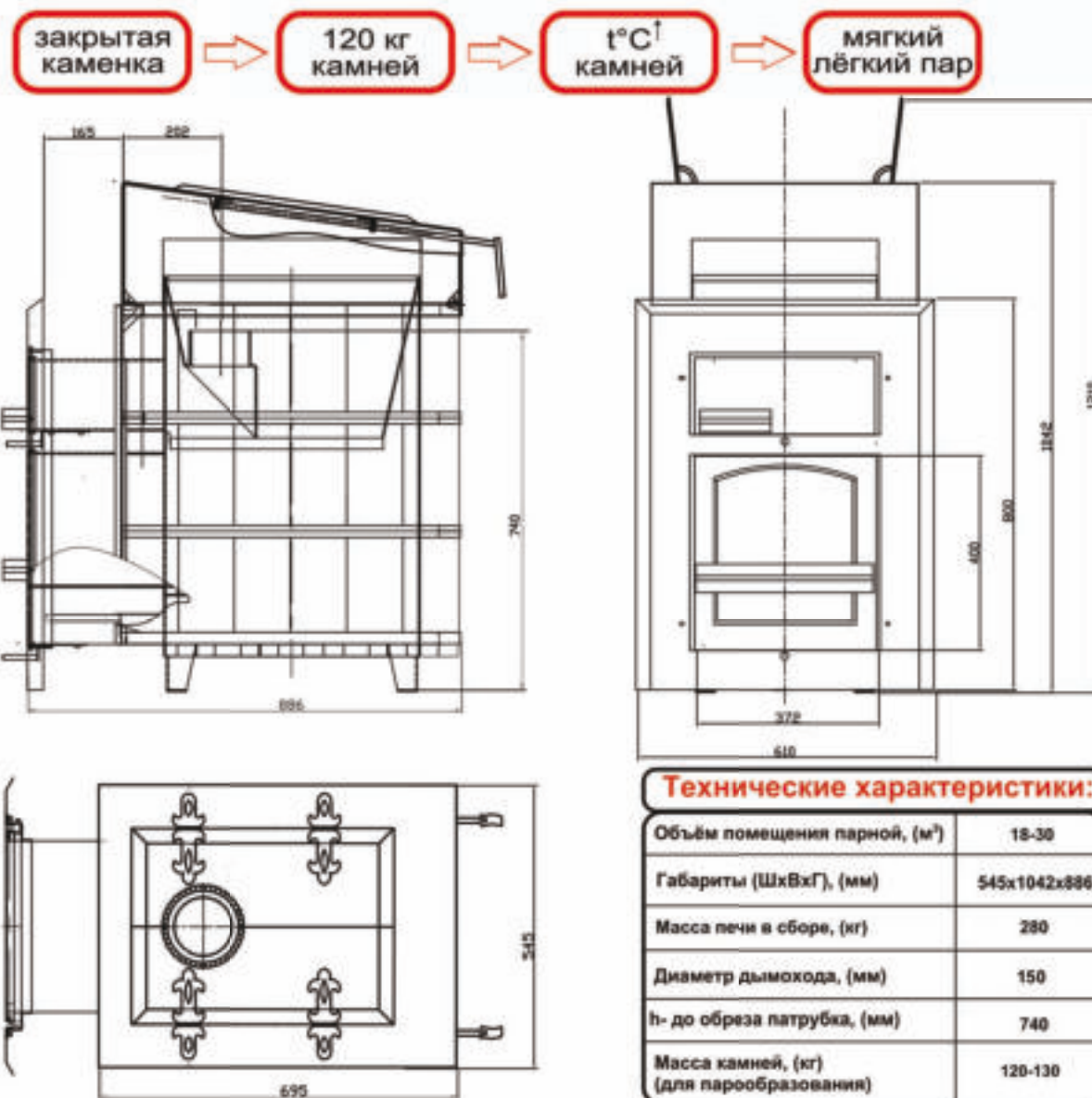
Стенки топочного агрегата оформлены треугольными ребрами-ригелями, которые не только усилили его конструкцию и повысили вертикальную жесткость, но и значительно увеличили суммарную площадь его теплогенерирующей поверхности и, соответственно, КПД всей печи в целом.

Внешняя облицовка печи, выполненная из натурального материала преобразовывает жесткое тепловое излучение от раскаленного топочного агрегата в более мягкое, делает его комфортным и приятным

Удлиненный топочный тоннель позволяет топить печь из смежного помещения, а дверка с большим прозрачным стеклом - любоваться пламенем и визуально контролировать процесс горения.

### Дополнительные опции:

- варианты облицовки: талькохлорит, змеевик или огнеупорный кирпич;
- паровая пушка - для получения пара с камней среднего и нижнего уровней.



### Технические характеристики:

Объём помещения парной, (м³)	18-30
Габариты (ШхВхГ), (мм)	545x1042x886
Масса печи в сборе, (кг)	280
Диаметр дымохода, (мм)	150
h- до обреза патрубка, (мм)	740
Масса камней, (кг) (для парообразования)	120-130