



**ИНСТРУКЦИЯ ПОЛЬЗОВАТЕЛЯ
ОБЛИВНОГО УСТРОЙСТВА**

EVEREST BLACK

**для принятия контрастных
водных процедур во время пользования
баней или сауной**

Описание товара

Обливное устройство «Everest Black» предназначено для принятия контрастных водных процедур. Любители бани знают, что в процессе парения очень важно создать температурный контраст. Из парной в снег, в бассейн, в купель, в холодную воду – это лучшее завершение пребывания в парилке.

Для ценителей контраста ЭВЕРЕСТ предлагает обливное устройство, позволяющее в течение короткого времени получить массив холодной воды, достаточный для создания температурного перепада по всему телу.

Обливное устройство «Everest Black» имеет повышенную ёмкость для воды. Широкое основание бака с большим количеством мелких отверстий обеспечивает оптимальный по размеру и интенсивности поток воды. Бак обливного устройства устанавливается на высоте 2-2,2 метра. Вода для облива после парилки подаётся с помощью рукоятки на цепи.

Равномерная подача большого объёма воды обеспечена за счёт выпускных клапанов, одновременно открывающихся при потягивании рукоятки вниз.

Сам бак изготовлен из нержавеющей стали. Внешняя отделка выполнена в виде кожуха из конструкционной/нержавеющей стали (опционально), покрытого порошковой эмалью, устойчивой к механическому воздействию и влиянию влаги. Сверху бак закрывается металлической крышкой с удобной ручкой. Крышка позволяет обслуживать бак или набирать в него воду при отсутствии центральной подачи воды.

Обливные устройства ЭВЕРЕСТ имеют универсальное подключение к подаче воды как слева, так и справа.

Время наполнения бака зависит от величины давления в подающей системе и составляет в среднем 10 литров за 1 минуту.



Технические характеристики изделия

- Материал ёмкости для воды: нержавеющая сталь
- Внешний кожух: конструкционная/нержавеющая сталь (опционально)
- Объем ёмкости для воды: указан на этикетке
- Страна производства: Россия

Правила хранения и транспортировки

Хранить в закрытом помещении, с умеренными температурными условиями (не устанавливать в парильном помещении).

При транспортировке не кантовать, не волочить, не сбрасывать с высоты.

Комплектация

1. Корпус бака
2. Задняя стенка
3. Поплавков
4. Рычаг с поводками
5. Выпускной клапан
6. Защитная крышка
7. Ручка защитной крышки
8. Удлинитель
9. Дно обливного устройства
10. Угловое крепление к стене



Инструкция по установке и монтажу

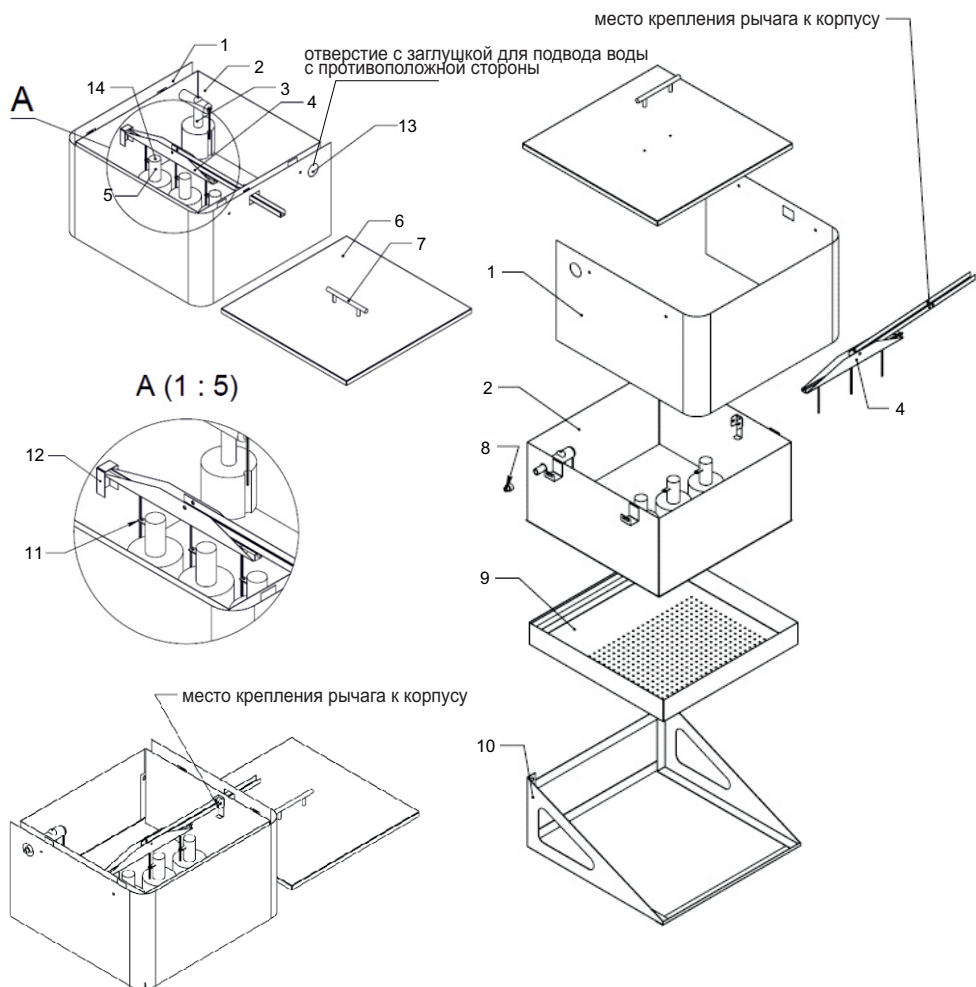
1. Определите место установки обливного устройства с учетом его веса, габаритов и несущих способностей стены, на которую оно будет установлено. Разметьте места установки анкеров, просверлите отверстия в стене и установите угловое крепление (10), основательно закрепив его анкерами.
2. Рычаг с поводками (4) закрепить согласно схемы к корпусу (2) с помощью болта и гайки м6. Под стопор (12) снизу завести коромысло поводка (4) при сборке. При монтаже сверху выгащить трубки перелива воды (14). Отрегулировать тягу всех поводков (11) на необходимую длину путем их фиксации в боковом стопоре сливных устройств для равномерного слива воды из всех сливных устройств.
3. Навернуть по резьбе удлинитель (8) на поплавок (3).
4. На рычаг с краю закрепить ручку на цепочке.
5. На угловом креплении (10) разместить дно (9) таким образом, чтобы предотвратить самопроизвольное смещение его вперед.
6. В дно (9) поставить корпус бака (2).
7. Повесить на корпус (2) кожух (1), закрепив его в 4-х точках болтами.
8. Соединить ручку (7) с крышкой (6).
9. Закрыть корпус (2) сверху крышкой (6).

Использование

1. Подсоединить трубки подачи воды к баку и обеспечить наполнение бака водой.
2. Потянуть за ручку (рычаг) вниз.



Схема сборки



Ограничения и гарантийные обязательства

Ограничения при эксплуатации

- Запрещается вносить изменения в конструкцию, использовать изделие не по назначению.
- Запрещается оставлять обливное устройство с наполненной емкостью для воды, если оно не будет использоваться в течении длительного времени или температура помещения, в котором оно находится, $< 0^{\circ}\text{C}$.

Гарантийные обязательства

- Гарантийный срок эксплуатации составляет 12 месяцев со дня продажи.

Гарантия не распространяется

- При внесении изменений в конструкцию изделия и использовании его не по назначению.
- При повреждении обливного устройства потребителем, при транспортировке или монтаже.
- При использовании иных жидкостей помимо воды.
- Если заполненное водой обливное устройство не использовалось в течении длительного времени и/или при этом температура помещения, в котором оно находилось, была $< 0^{\circ}\text{C}$.

А также

- На комплектующие элементы (сливная/заливная фурнитура).
- На долговечность лакокрасочного покрытия.
- К гарантийному случаю не относится образование легкой коррозии.



Гарантийный талон

Изделие: _____

Дата продажи: _____

Торговая организация: _____

Номер чека: _____

Подпись продавца: _____

Претензий по комплектности и внешнему виду не имею.

С гарантийными обязательствами ознакомлен.

Ф.И.О. покупателя: _____

Подпись покупателя _____





ООО «ВЕЗУВИЙ ПЛЮС»
Москва, Электролитный проезд, д.1, корпус 4.
ОГРН 5147746444863
WWW.VEZUVIY.SU