

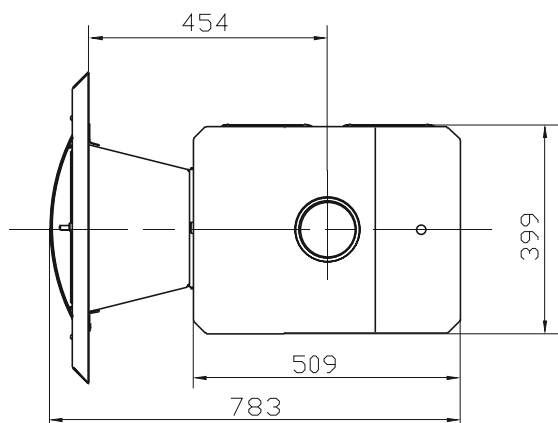
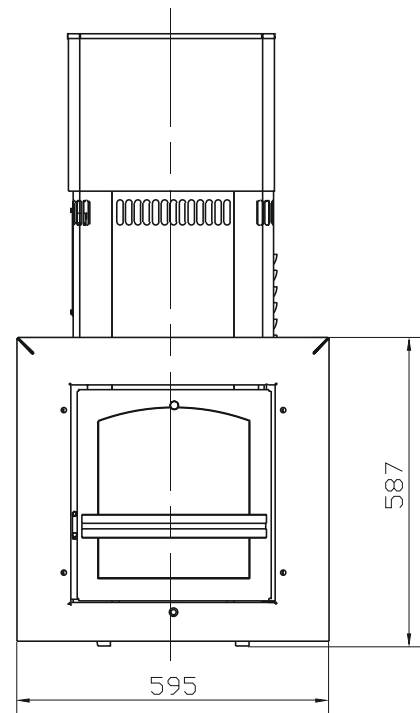
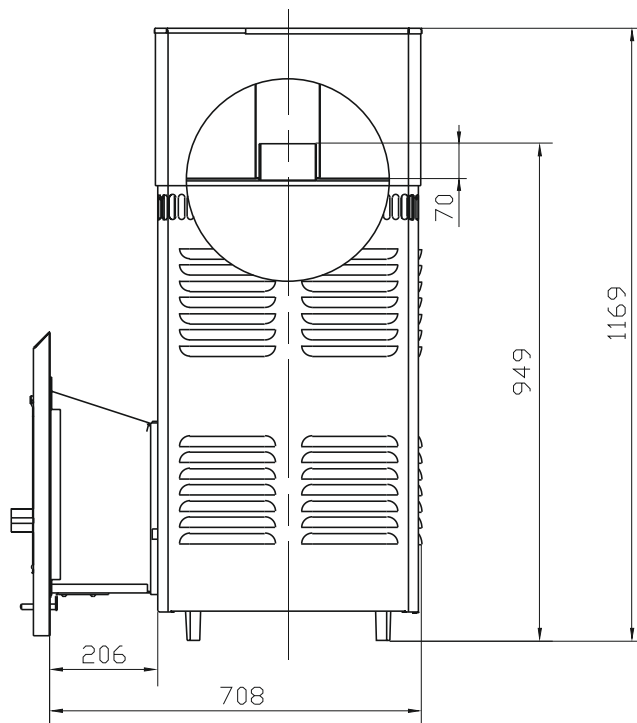
## 15 лет в продаже!

### Особенности печи:

- возможность использования печи независимо от планировки бани
- модульность всех элементов позволяет собирать её по выбросу пара как в лево-, так и в правостороннем исполнении,
- топочный агрегат из высококачественного, устойчивого к высоким температурам чугуна,
- закрытая каменка, с 5-ти сторон обьятая пламенем, обеспечивает хороший прогрев камней,
- облицовка из нержавеющей стали с зеркальной поверхностью,
- быстрый прогрев парного помещения,
- удлиненный топочный канал позволяет топить печь из смежного помещения;
- большая стеклянная дверь топочного канала позволяет любоваться пламенем и визуальнo контролировать процесс горения.

### Дополнительные опции:

- возможна комплектация укороченным топливным каналом для топки из парильного помещения;
- комплектуется штатной дверью из нержавеющей стали или чугунной дверью;
- каменка может быть выполнена из черного металла или из стабилизированной титаном нержавеющей стали.



### Технические характеристики:

|  |              |
|--|--------------|
| Объём помещения парной, (м <sup>3</sup> )    | 10-18        |
| Габариты печи (ШхВхГ), (мм)<br>(без тоннеля) | 399x1169x509 |
| Масса печи, (кг)                             | 120          |
| Диаметр дымохода, (мм)                       | 115          |
| h- до обреза патрубка, (мм)                  | 949          |
| Объём бака, (л)                              | 50           |
| Масса камней, (кг)<br>(для парообразования)  | 30-40        |