



**ЭЛЕКТРОНАГРЕВАТЕЛЬНОЕ
УСТРОЙСТВО
ДЛЯ БАНЬ И САУН**

ЭНУ «ПРЕМЬЕРА ПРОФИ»

РУКОВОДСТВО ПО ЭКСПЛУАТАЦИИ



**Электрическая мощность
36,0; 42,0; 48,0 кВт**

ВНИМАНИЕ!



Прежде чем приступить к установке и эксплуатации ЭНУ «Премьера-Профи 36-48кВт», внимательно ознакомьтесь с настоящим Руководством. Категорически запрещается оставлять работающее Устройство без надзора. Во избежание возникновения пожара, запрещается накрывать ЭНУ какими-либо предметами или материалами.

Настоящее Руководство по эксплуатации является документом, содержащим сведения о конструкции, характеристиках и указания для правильной и безопасной эксплуатации, технического обслуживания, транспортирования и хранения изделия.

В связи с постоянным совершенствованием конструкции и технологии изготовления изделий, в настоящем Руководстве по эксплуатации могут иметь место отдельные расхождения между описанием и изделием, не влияющие на его работоспособность и не ухудшающие его технические характеристики.

СОДЕРЖАНИЕ:

1. ОПИСАНИЕ И РАБОТА	4
1.1 Назначение изделия	4
1.2 Технические характеристики	4
1.3 Состав изделия	7
1.4 Устройство и работа изделия	8
1.5 Контрольно-измерительные приборы	8
1.6 Маркировка и пломбирование	8
1.7 Упаковка	9
2. ИСПОЛЬЗОВАНИЕ ИЗДЕЛИЯ	10
2.1 Подготовка помещения перед использованием изделия	10
2.1.1 Меры безопасности	10
2.1.2 Подготовка устройства к работе	13
2.2 Эксплуатация устройства	16
2.2.1 Меры безопасности	16
2.2.2 Порядок работы	17
2.2.3 Возможные неисправности и их устранение	18
2.2.4 Действия в экстремальных условиях	18
3. ТЕХНИЧЕСКОЕ ОБСЛУЖИВАНИЕ	19
4. ХРАНЕНИЕ И ТРАНСПОРТИРОВАНИЕ	19
5. УТИЛИЗАЦИЯ	20
6. ГАРАНТИЙНЫЕ ОБЯЗАТЕЛЬСТВА	20
7. ГАРАНТИЙНЫЙ ТАЛОН	22

1. ОПИСАНИЕ И РАБОТА

1.1 Назначение изделия

1.1.1 ЭНУ «Премьера-Профи» – базовые модели 36; 42; 48 кВт (далее по тексту Устройство) предназначено для создания и поддержания необходимого температурно-влажностного режима в парильном помещении.



1.2 Технические характеристики

Внешний вид и габариты Устройства представлены на рисунке 1.

Электронагревательное
устройство
«Премьера-Профи»

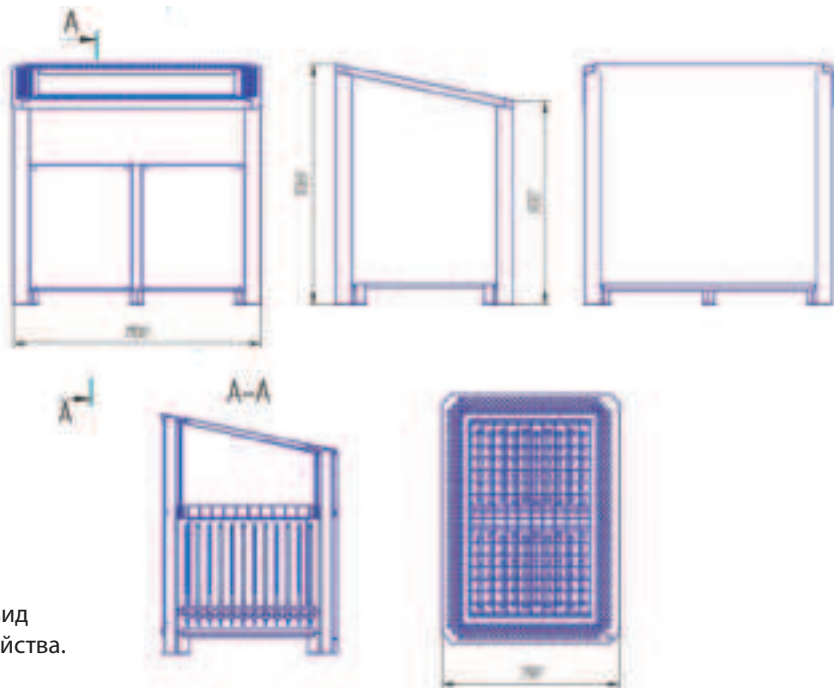


Рис. 1 Внешний вид и габариты Устройства.

1.2.1 Технические характеристики

Наименование	Ед. измерения	Нормы, параметры		
Номинальная потребляемая мощность *	кВт	36 (2x18)	42 (2x21)	48 (2x24)
Рекомендуемый номинальный ток защитного автомата	А	80 или 2x40	80 или 2x40	100 или 2x50
Сечение силовых и заземляющих проводов	мм ²	5x16 или 2x5x6	5x16 или 2x5x10	5x25 или 2x5x16
Напряжение питания	В	380		
Габаритные размеры	мм	1100x1065x790		
Масса печи	кг	225		
Рекомендуемая масса камней**	кг	не менее 300		
Рекомендуемая масса чугунных ядер**	кг	до 800 кг		
Род тока		переменный		
Режим работы		продолжительный		
Класс защиты от поражения электрическим током		1		
Исполнение по степени защиты от влаги		IPX4		
Исполнение по способу установки		напольное		

Примечание:

- * – Указанная мощность достаточна для обогрева помещения соответствующего объема при условии его эффективной термоизоляции и наличии питающего напряжения не ниже номинального.
- В зависимости от Технических Условий, предоставляемых заказчиком, конструктивное исполнение устройства позволяет изготавливать его в диапазоне мощности от 30 до 54кВт.
- ** – Для парообразования, специальное отделение Устройства – «каменка» заполняется камнями (нефрит, жадеит, талькохлорит) или чугунными ядрами, на выбор покупателя.

1.3 Состав изделия

№ пп	Наименование	Единица измерения	Количество
1	ЭНУ «Премьера-Профи»	шт.	1
2	Пульт управления*	шт.	1
3	Руководство по эксплуатации	шт.	1
4	Упаковочная тара	шт.	1 или 2

Примечание:

* – Приобретается за отдельную плату.

– Пульт управления модели ПУ-01М оснащается датчиком температуры, расположенным вне блока управления и устанавливаемым внутри парильного помещения. Датчик температуры подключается к блоку управления собственным кабелем длиной 5 метров.

1.4 Устройство и работа изделия

1.4.1 Устройство состоит из двух блоков Тэнов установленных в едином корпусе. Блок ТЭНов выполнен из листа нержавеющей стали на котором расположены 12 трубчатых электрических нагревателей (ТЭНов) мощностью 1,0 или 2,0 кВт в различных комбинациях в зависимости от мощности Устройства. В нижней части блоков ТЭНов размещены клеммники для подключения ЭНУ к ПУ. Блоки ТЭНов устанавливаются в наружное ограждение. Наружный корпус выполнен в виде сборной конструкции из стального нержавеющей проката. Сверху, в специальное отделение устройства – «каменку» укладывается колотый камень (нефрит, жадеит, талькохлорит), либо чугунные ядра.

1.4.2 Управление устройством осуществляется с помощью выносного пульта управления (ПУ), позволяющего задавать и поддерживать необходимую температуру в помещении, а также ограничивать время непрерывной работы устройства.

1.5 Контрольно-измерительные приборы

1.5.1 Контроль температуры в парильном помещении осуществляется с помощью измерительного устройства ПУ.

1.6 Маркировка и пломбирование

1.6.1 Маркировка нанесена на шильд, расположенный на корпусе ЭН.

1.6.2 Маркировка соответствует требованиям ст.5 ТР ТС 004/2011 и содержит следующие данные:

- условное обозначение (тип) устройства,
- товарный знак или наименование предприятия-изготовителя,
- заводской номер,
- мощность устройства в киловаттах,
- номинальное напряжение питающей сети в вольтах,
- массу устройства в килограммах,
- год изготовления,
- страна изготовления,
- обозначение технических условий,
- единый знак обращения продукции на рынке государств-членов Таможенного союза.

1.6.3 Пломбирование Устройства не предусмотрено.

1.7 Упаковка

1.7.1 Упаковка Устройства производится в деревянную тару.

1.7.2 Упаковка и консервация устройства соответствуют требованиям разд.3 ГОСТ 23216 для условий транспортирования, хранения и сроков сохранности.

2. ИСПОЛЬЗОВАНИЕ ИЗДЕЛИЯ

2.1 Подготовка помещения перед использованием изделия.

Стены и потолок парильного помещения должны иметь хорошую теплоизоляцию. Материалы, аккумулирующие тепло (плитка, штукатурка), следует дополнительно теплоизолировать. Помещение парной или сауны рекомендуется обшить деревом. Необходимо помнить, что использование декоративных теплоёмких материалов (камень, кирпич, плитка и т. д.) в качестве теплоаккумулирующих элементов, требует дополнительного времени и электроэнергии на их разогрев.

2.1.1 Меры безопасности.

2.1.1.1 С целью неукоснительного соблюдения правил пожарной и электробезопасности, подключение Устройства должно производиться электротехническим персоналом, имеющим допуск к работе с электроустановками до 1000В.

2.1.1.2 Электрическая проводка должна быть выполнена в соответствии с нормами ПУЭ и ПТБ.

2.1.1.3 Приемка Устройства в эксплуатацию должна производиться с оформлением соответствующего акта.

2.1.1.4 Запрещается устанавливать Устройство в помещениях, не отвечающим требованиям пожарной безопасности (СНиП 31-05-2003, МГСН 4.04-94).

2.1.1.5 Мощность Устройства должна соответствовать объёму парильного помещения.

2.1.1.6 Расстояние от корпуса ЭН до обшивки стен должно быть не менее 300 мм,

2.1.1.7 Высота парильного помещения не должна быть менее 1,9 м.

2.1.1.8 Расстояние по вертикали между верхней частью Устройства и потолком помещения должно быть не менее 1,0 метра.

2.1.1.9 Участок пола, на который устанавливается Устройство, и участки стен, около Устройства должны быть защищены несгораемым, теплоизолирующим материалом. Теплоизолирующий лист для защиты пола не входит в комплект поставки Устройства и приобретается отдельно.

2.1.1.10 Потолок над Устройством должен быть защищен теплоизоляционным щитом из негорючего материала. Расстояние между потолком и щитом должно быть не менее 50,0 мм.

2.1.1.11 Помещение, в котором устанавливается ЭНУ должно иметь вентиляцию. Приток и вытяжка располагаются соответственно внизу и вверху по диагонали помещения, расположение притока возможно в углу, в котором установлено ЭНУ.

2.1.1.12 В помещение допускается использование только одного Устройства.

2.1.1.13 Кабель, с помощью которого выполняется подключение ЭНУ к ПУ, должен быть в термостойкой изоляции типа SiHF/GL-P. Российские аналоги: ПВКВ, РКГМ, ПНБС или др. Сечения жил кабеля должно быть не менее указанного в разд.1.2.1 Настоящего Руководства. Концы жил кабеля, подключаемые к ЭНУ и ПУ, должны быть облужены или оснащены специальными наконечниками. В целях экономии допускается подключение ЭНУ с использованием проводов с нежаропрочной изоляцией до распаячной (клеммной) коробки, расположенной в низкотемпературной и защищенной от попадания воды зоне.

2.1.1.14 Запрещается эксплуатация Устройства без защитного автоматического выключателя! Для подключения Устройства следует предусмотреть два автоматических выключателя с номиналом, соответствующим потребляемой Устройством токовой нагрузке.

Автоматические выключатели должны быть дифференциальными с номиналом по току утечки 30 мА, либо после автомата в линии должно быть установлено УЗО. Подключение к автоматическому выключателю иных потребителей запрещается.

2.1.1.15 Запрещается эксплуатация ЭНУ без ПУ.

2.1.1.16 Устройство должно быть надежно заземлено.

2.1.1.17 Перед включением Устройства необходимо убедиться в отсутствии посторонних предметов на ЭНУ и внутри него.

2.1.1.18 Эксплуатация ЭНУ производится только в вертикальном положении.

ВНИМАНИЕ!



С целью неукоснительного соблюдения правил пожарной и электробезопасности, подключение ПУ и электронагревательного устройства должен производить электротехнический персонал, имеющий допуск к работе с электроустановками до 1000В и группу по электробезопасности не ниже III.

Электропроводка должна быть выполнена в соответствии с нормами ПУЭ.

2.1.2 Подготовка устройства к работе

2.1.2.1 Вскрыть тару, проверить комплектность, удалить защитные и упаковочные материалы.

2.1.2.2 Установить Устройство в помещении бани или сауны.

2.1.2.3 Установить ПУ, на высоте около 1,5 метра вне парильного помещения, в сухом, легкодоступном для визуального контроля и обслуживания месте. Крепление ПУ осуществляется четырьмя саморезами 4,2x20 через отверстия к корпусу ПУ.

2.1.2.4 Установить датчик температуры в помещении бани или сауны в зоне принятия процедур, примерно на уровне головы сидящего на верхней полке человека. Не допускается установка датчика в непосредственной близости от Устройство и входной двери или над ними.

2.1.2.5 В соответствии со схемой 1 подключить к входным клеммам ПУ кабель от автоматических выключателей внешней сети (от УЗО или ВА), а к выходным кабель к ЭНУ. К клеммам L1, L2, L3, N подключается силовой кабель от УЗО или ВА. К клеммам L'1, L'2, L'3, N подключается силовой кабель электронагревательного устройства.

После подключения кабелей закрыть пульт крышкой, закрепив ее четырьмя винтами.

2.1.2.6 Подключить к клеммам ЭНУ кабель от ПУ. Клеммная колодка для подключения установлена на блоке ТЭНов. ЭНУ подключается к ПУ кабелем в термостойкой изоляции типа: РКГМ, ФКГМ, ПРКС или аналогичным, сечением не менее указанного в п. 1.2.1 Настоящего Руководства. В целях экономии допускается подключение ЭНУ с использованием проводов с нежаропрочной изоляцией до распаячной (клеммной) коробки, расположенной в низкотемпературной и защищенной от попадания воды зоне.

2.1.2.7 Произвести заполнение Устройство камнями или чугунными ядрами для парообразования.

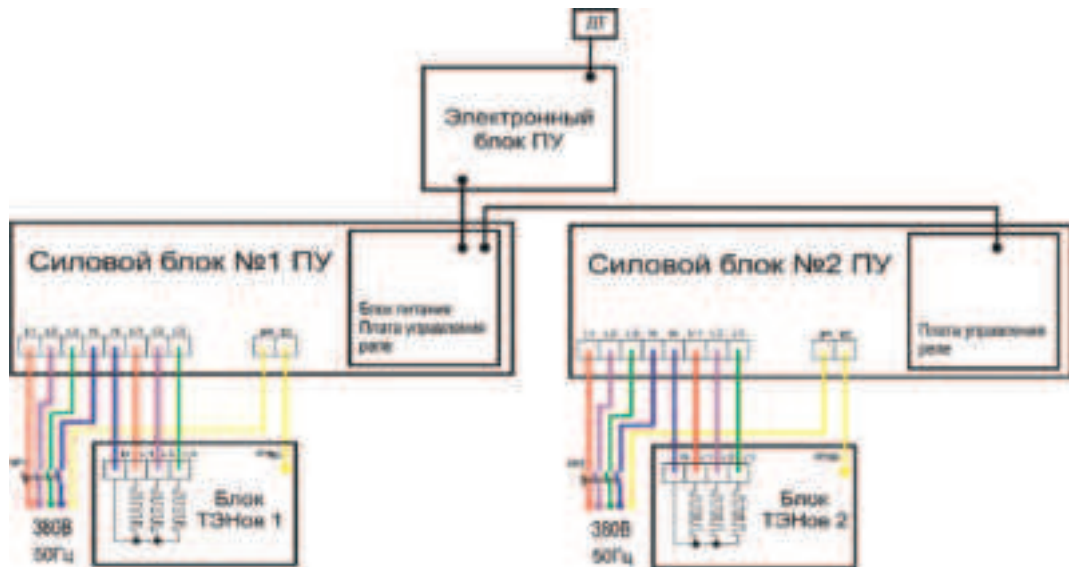


Схема 1.1 Подключение Устройства к электрической сети двумя автоматическими выключателями.

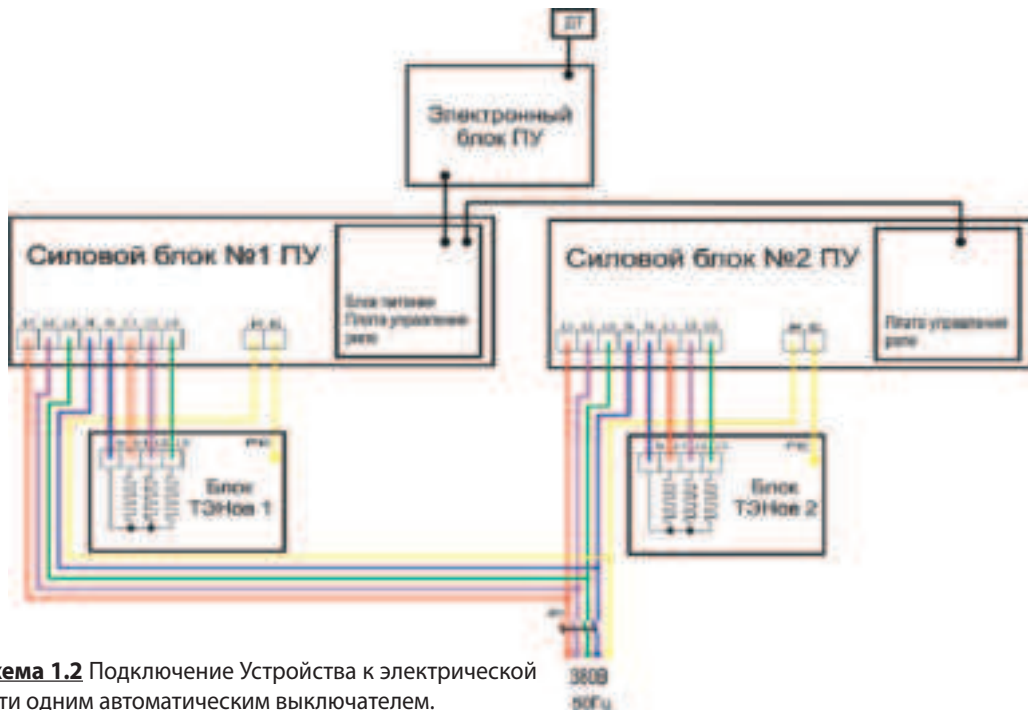


Схема 1.2 Подключение Устройства к электрической сети одним автоматическим выключателем.

2.2 Эксплуатация устройства

2.2.1 Меры безопасности

2.2.1.1 Устройство относится к электрическим установкам, поэтому в процессе эксплуатации необходимо соблюдать все нормы и правила действующих документов по технике безопасности и пожарной безопасности электроустановок.

2.2.1.2 Не дотрагивайтесь до ЭНУ в нагретом состоянии – это может вызвать ожог.

2.2.1.3 Не оставляйте в сауне детей без присмотра.

2.2.1.4 С осторожностью подавайте воду на камни или чугунные ядра. Образующийся пар может вызвать ожог

2.2.1.5 Не накрывайте Устройство никакими предметами.

2.2.1.6 Не затрудняйте циркуляцию воздуха вокруг Устройства.

2.2.1.7 Не используйте Устройство в случае его повреждения (появление постороннего запаха, дыма, возгорания и т. д.).

2.2.1.8 Не используйте растворители в качестве чистящего средства для ухода за Устройством.

2.2.1.9 Не закрывайте датчик температуры никакими предметами.

2.2.1.10 Запрещается эксплуатация Устройства при неисправном ПУ.

2.2.1.11 В случаях неисправности ЭН или ПУ, немедленно отключите Устройство с помощью вводного защитного автоматического выключателя. Примите меры к его квалифицированному ремонту.

2.2.2 Порядок работы

2.2.2.1 Включить защитный автоматический выключатель внешней сети ВА.

2.2.2.2 Включать Устройство, регулировать температуру и время работы согласно инструкции прилагаемой к ПУ.

2.2.2.3 При первом техническом включении ЭН возможно легкое задымление и появление запаха. В этом случае отключите Устройство и проветрите помещение. После этого снова включите Устройство.

2.2.3 Возможные неисправности и их устранение

Внешние признаки неисправности	Вероятная причина	Методы устранения
ПУ включен в сеть, но нет свечения светодиодов на передней панели.	Нет напряжения в сети	Проверить, исправность сети
Температура в помещении не достигает заданной	Напряжение питания ниже номинального	Принять меры к нормализации питающего напряжения
Температура в парной не регулируется	Обрыв или короткое замыкание в цепи датчика температуры	Устранить обрыв или короткое замыкание

2.2.4 Действия в экстремальных условиях

2.2.4.1 В случае возникновения угрозы жизни людей или угрозы пожара, независимо от причин их возникновения, следует:

- немедленно отключить ЭНУ автоматическим выключателем внешней сети ВА;
- эвакуировать людей из помещения, где расположено устройство;
- вызвать противопожарную службу и службу скорой медицинской помощи;
- принять меры против распространения пожара.

3. ТЕХНИЧЕСКОЕ ОБСЛУЖИВАНИЕ

3.1 При техническом обслуживании Устройства следует выполнять следующие виды работ:

3.1.1 Очистка внешней поверхности Устройства – регулярно;

3.1.2 Осмотр камней для парообразования, их дефектация, замена – 2 раза в год.

3.1.3 Проверка состояния цепи заземления и надежность силовых контактов на ЭН и ПУ – 2 раза в год;

3.1.4 Все работы по очистке, ремонту ЭН и ПУ следует проводить только при их отключении от сети.

3.1.5 Обслуживание ЭНУ по п. 3.1.3 должно производиться электротехническим персоналом, имеющим допуск к работе с электроустановками до 1000В.

4. ХРАНЕНИЕ И ТРАНСПОРТИРОВАНИЕ

4.1. До установки на место эксплуатации Устройство должно храниться в упакованном виде.

4.2. Транспортировка ЭНУ в упакованном виде производится любым видом транспорта закрытого типа. При транспортировке ЭНУ должно быть закреплено таким образом, чтобы исключить его перемещение и опрокидывание.

5. УТИЛИЗАЦИЯ

5.1 Устройство нельзя утилизировать вместе с бытовыми отходами.

5.2 Устройство следует утилизировать в соответствующем пункте повторной переработки отходов электрического и электронного оборудования.

5.3 Для получения дополнительной информации обращайтесь в местные органы власти или в ближайший пункт сбора отходов.

6. ГАРАНТИЙНЫЕ ОБЯЗАТЕЛЬСТВА

6.1 Устройство полностью соответствует требованиям Технических Регламентов Таможенного Союза ТР ТС 004\2011 «О безопасности низковольтного оборудования» и ТР ТС 020\2011 «Электромагнитная совместимость технических средств», ГОСТ 30345.0-95 «Безопасность бытовых и аналогичных электрических приборов» и ТУ 3468-004-5136005-04.

6.2 Сертификат соответствия № RU C-RU. АЛ16.В.00966

6.3 Производитель гарантирует бесперебойную работу Устройства в течение 12 месяцев с момента продажи при условии соблюдения Потребителем правил Настоящего Руководства.

6.4 Гарантия действительна, если дата покупки Устройства подтверждена печатью и подписью продавца на гарантийном талоне Изготовителя и наличии оригинального товарного чека или договора с указанной датой покупки.

6.5 Гарантийные обязательства не распространяются на Устройства, используемые в коммерческих целях.

6.6 Гарантийный ремонт не производится в случаях:

- истечения гарантийного срока;
- при самостоятельных ремонтах Устройства;
- при повреждениях Устройства, возникших по вине Потребителя;
- при нарушении правил хранения и транспортировки Устройства;
- при использовании ЭН с несертифицированным ПУ стороннего производителя.

ВНИМАНИЕ!



Изготовитель не несёт ответственность за последствия, возникшие в результате нарушения правил установки, подключения и эксплуатации Устройства, изложенных в данном руководстве.

7. ГАРАНТИЙНЫЙ ТАЛОН

Отметка о соответствии ЭНУ «Премьера-Профи»
требованиям ТУ 3468-004-5136005-04



Заводской номер

Печать, адрес и телефон фирмы–продавца

.....

.....

.....

Дата продажи:

Гарантийное обслуживание осуществляется по адресу:

142180, Россия, Московская обл., г. Подольск,

мкр. Климовск, Фабричный проезд, д. 4Е

Многоканальный телефон:

+7 495 411-99-08

e-mail: sales@vvd.su

<http://www.vvd.su>

Настоящий документ защищен законом об авторских правах. Запрещается полное или частичное воспроизведение содержимого настоящего документа, без предварительного уведомления и получения разрешения от компании-изготовителя.



Компания VVD – ведущий
российский производитель
печей и дымоходов
для бань и саун

vvd.ru



8 (800) 234-99-08

