



Пульт управления для электрических нагревательных устройств ПУ-01М, ПУ-01МП



РУКОВОДСТВО ПО ЭКСПЛУАТАЦИИ

ВНИМАНИЕ!



Прежде чем приступить к установке и эксплуатации Устройства, внимательно ознакомьтесь с настоящим Руководством.

Категорически запрещается оставлять работающее Устройство без надзора.

Настоящее Руководство по эксплуатации является документом, содержащим сведения о конструкции, характеристиках и указания для правильной и безопасной эксплуатации, технического обслуживания, транспортирования и хранения изделия.

В связи с постоянным совершенствованием конструкции и технологии изготовления изделий, в настоящем Руководстве по эксплуатации могут иметь место отдельные расхождения между описанием и изделием, не влияющие на его работоспособность и не ухудшающие его технические характеристики.

СОДЕРЖАНИЕ:

1. ОПИСАНИЕ И РАБОТА	4
1.1 Назначение изделия	4
1.2 Технические характеристики	6
1.2.1 Таблица технических характеристик ПУ-01 М	6
1.2.2 Таблица технических характеристик ПУ-01 МП	7
1.3 Состав изделия	8
1.4 Устройство и работа ПУ	8
1.5 Контрольно-измерительные приборы	12
1.6 Маркировка и пломбирование	16
1.7 Упаковка	12
2. ИСПОЛЬЗОВАНИЕ ПУ	13
2.1 Подготовка ПУ к использованию	13
2.1.1 Меры безопасности	13
2.1.2 Подготовка ПУ к работе	14
2.2 Эксплуатация ПУ	25
2.2.1 Меры безопасности	25
2.2.2 Порядок работы	26
2.2.3 Возможные неисправности и их устранение	27
2.2.4 Действия в экстремальных условиях	27
3. ТЕХНИЧЕСКОЕ ОБСЛУЖИВАНИЕ	28
4. ХРАНЕНИЕ И ТРАНСПОРТИРОВАНИЕ	28
5. УТИЛИЗАЦИЯ	28
6. ГАРАНТИЙНЫЕ ОБЯЗАТЕЛЬСТВА	29
7. ГАРАНТИЙНЫЙ ТАЛОН	30

1. ОПИСАНИЕ И РАБОТА

1.1 Назначение изделия

Пульт управления электрическим нагревательным устройством (далее по тексту ПУ) предназначен для управления электрическими нагревателями (ЭН) различных типов (модель ПУ-01М), в том числе оснащенных электрическим генератором перегретого пара (модель ПУ-01МП).

В зависимости от варианта исполнения ПУ позволяет:

- устанавливать и поддерживать температуру воздуха в помещении сауны или парной,
- автоматически отключать питание электрического нагревателя после 6 часов непрерывной работы,
- включать встроенный электрический генератор перегретого пара (модель ПУ-01МП),
- индицировать значения температуры в парильном помещении.

В зависимости от модели и мощности подключаемого электрического нагревателя, ПУ выпускается в следующих вариантах исполнения:

ПУ-01М 2,25-6,25\220 используемого для подключения:

- однофазного АЭГПП в режиме работы электропечи от 2,25 кВт до 6,25 кВт;
- однофазного ЭН мощностью от 2,25 до 6,25 кВт.

ПУ-01М 2,25-6,25\380 используемого для подключения:

- трехфазного АЭГПП в режиме работы электропечи от 2,25 кВт до 6,25 кВт;
- трехфазного ЭН мощностью 6,0 кВт.

ПУ-01М 9-12\380 используемого для подключения:

- трехфазного АЭГПП в режиме работы электропечи от 9,0 кВт до 12,0 кВт;
- трехфазного ЭН мощностью от 9,0 до 12,0 кВт.

ПУ-01М 15-24\380 используемого для подключения:

- трехфазного АЭГПП в режиме работы электропечи от 15,0 кВт до 24,0 кВт;
- трехфазного ЭН мощностью от 15,0 до 24,0 кВт.

ПУ-01МП 2,25-6,25\220 используемого для подключения:

- однофазного ЭН с ЭГПП мощностью от 2,25 до 6,25 кВт.

ПУ-01МП 2,25-6,25\380 используемого для подключения:

- трехфазного ЭН с ЭГПП мощностью от 2,25 кВт до 6,25 кВт.

ПУ-01МП 9,0-12,0\380 используемого для подключения:

- трехфазного ЭН с ЭГПП мощностью от 9,0 кВт до 12,0 кВт.

ПУ-01МП 15,0-24,0\380 используемого для подключения:

- трехфазного ЭН с ЭГПП мощностью от 15,0 кВт до 24,0 кВт.

1.2 Технические характеристики

1.2.1 Таблица технических характеристик ПУ-01 М

	Вариант исполнения ПУ	Параметр	ПУ-01М 2,25-6,25\220	ПУ-01М 2,25-6,25\380	ПУ-01М 9-12\380	ПУ-01М 15-24\380
1	Электрическая мощность подключаемого ЭН	кВт	4-6	4-6	9-12	15-24
2	Электрическая мощность подключаемого АЭГПП	кВт	2,25-6,25	2,25-6,25	9-12	15-24
3	Тип электропитания	В, f	220 В 50 Гц	380 В 50 Гц	380 В 50 Гц	380 В 50 Гц
4	Диапазон регулировки температуры	°С	30-125	30-125	30-125	30-125
5	Степень защиты по ГОСТ 14254	IP	40	40	40	40
6	Габаритные размеры: - электронного блока ПУ - силового блока ПУ	мм	140x100x40 260x210x100	140x100x40 260x210x100	140x100x40 260x210x100	140x100x40 260x210x100
7	Масса устройства (не более)	кг	2,2	2,2	2,2	2,2
8	Срок эксплуатации (не менее)	лет	7	7	7	7
9	Сечение силовых и защитных проводов (по меди)	мм ²	2,5; 4,0	2,5	2,5	4,0; 6,0
10	Рекомендуемый номинальный ток дифференциального автоматического выключателя	А	25; 40	10; 16	20; 25	32; 40; 50
11	Схема электрических подключений указана на рисунке		2	3	4	5

1.2.2 Таблица технических характеристик ПУ-01МП

	Вариант исполнения ПУ	Параметр	ПУ-01МП 2,25-6,25\220	ПУ-01МП 2,5-6,25\380	ПУ-01МП 9-12\380	ПУ-01МП 15-24\380
1	Электрическая мощность подключаемого ЭН	кВт	2,25-6,25	2,25-6,25	9-12	15-24
2	Тип электропитания	В, f	220 В 50 Гц	380 В 50 Гц	380 В 50 Гц	380 В 50 Гц
3	Диапазон регулировки температуры	°С	30-125	30-125	30-125	30-125
4	Степень защиты по ГОСТ 14254	IP	40	40	40	40
5	Габаритные размеры: - электронного блока ПУ - силового блока ПУ	мм	140x100x40 260x210x100	140x100x40 260x210x100	140x100x40 260x210x100	140x100x40 260x210x100
6	Масса устройства (не более)	кг	2,2	2,2	2,2	2,2
7	Срок эксплуатации (не менее)	лет	7	7	7	7
8	Сечение силовых и защитных проводов (по меди)	мм ²	2,5; 4,0	1,5; 2,5	2,5	4,0; 6,0
9	Рекомендуемый номинальный ток дифференциального автоматического выключателя	А	25; 40	16; 16	25	25; 40
10	Схема электрических подключений указана на рисунке		6	7	8	9

1.3 Состав изделия

- Электронный блок ПУ*
- Силовой блок ПУ вместе с датчиком температуры*
- Руководство по эксплуатации
- Упаковочная тара

* – поставляется в сборе.

1.4 Устройство и работа ПУ

1.4.1 Внешний вид ПУ представлен на рисунке 1. ПУ состоит из двух частей: блока управления и силового блока. Пульт управления оснащается датчиком температуры, расположенным вне пульта управления и устанавливаемым внутри парильного помещения. Датчик температуры подключается к пульту управления собственным кабелем длиной 5 метров. Материал изоляции кабеля – термостойкий силикон, температура эксплуатации до 200 °С. Во избежание некорректной работы ПУ увеличение длины соединительного кабеля не рекомендуется. В исключительном случае кабель может быть удлинён кабелем аналогичного сечения. Не рекомендуется прокладка соединительного кабеля параллельно и вблизи силовых кабелей.

1.4.2 Пульт управления включает в себя:

- цифровой измеритель температуры
- терморегулятор с диапазоном регулирования от +30 до +125 °С
- один контур управления ТЭНами парогенератора (для ПУ-01МП)
- один контур управления ТЭНами нагрева камней (воздуха)

Пульт управления обеспечивает:

- задержку включения Устройства до 24 часов с интервалом в 15 минут
- автоматическое полное отключение Устройства, если с момента последнего воздействия на элементы управления ПУ прошло более 6 часов (заводские установки)



Рис.1.1 Пульт управления ПУ-01 М



Рис.1.2 Пульт управления ПУ-01 МП

1.5 Контрольно-измерительные приборы

1.5.1 Контроль температуры в парильном помещении осуществляется с помощью измерительного устройства ПУ.

1.6 Маркировка и пломбирование

1.6.1 Маркировка нанесена на шильд, расположенный на корпусе ПУ.

1.6.2 Маркировка соответствует требованиям ст. 5 ТР ТС 004/2011 и содержит следующие данные:

- условное обозначение (тип) устройства,
- товарный знак или наименование предприятия-изготовителя,
- заводской номер,
- мощность устройства в киловаттах,
- номинальное напряжение питающей сети в вольтах,
- массу устройства в килограммах,
- год изготовления,
- страна изготовления,
- обозначение технических условий,
- единый знак обращения продукции на рынке государств-членов Таможенного союза.

1.6.3 Пломбирование Устройства не предусмотрено.

1.7 Упаковка

1.7.1 Упаковка Устройства производится в коробки из гофрокартона.

1.7.2 Упаковка и консервация устройства соответствуют требованиям разд. 3 ГОСТ 23216 для условий транспортирования, хранения и сроков сохранности.

ВНИМАНИЕ!



С целью неукоснительного соблюдения правил пожарной и электробезопасности, подключение ПУ и электронагревательного устройства должен производить электротехнический персонал, имеющий допуск к работе с электроустановками до 1000 В. и группу по электробезопасности не ниже III. Электропроводка должна быть выполнена в соответствии с нормами ПУЭ.

2. ИСПОЛЬЗОВАНИЕ ПУ

2.1 Подготовка ПУ к использованию

2.1.1 Меры безопасности.

2.1.1.1 С целью неукоснительного соблюдения правил пожарной и электробезопасности, подключение ПУ должно производиться электротехническим персоналом, имеющим допуск к работе с электроустановками до 1000 В.

2.1.1.2 Электрическая проводка должна быть выполнена в соответствии с нормами ПУЭ и ПТБ.

2.1.1.3 Приемка ПУ в эксплуатацию должна производиться с оформлением соответствующего акта.

2.1.1.4 Запрещается устанавливать ПУ в помещениях, не отвечающим требованиям пожарной безопасности (СНиП 31-05-2003, МГСН 4.04-94).

2.1.1.5 Кабель, с помощью которого выполняется подключение ЭН к ПУ, должен быть в термостойкой изоляции типа SiHF/GL-P. Российские аналоги: ПВКВ, РКГМ, ПНБС или др. Сечения жил кабеля должно быть не менее указанного в разд. 1.2 настоящего Руководства. В целях экономии допускается подключение ЭНУ с использованием проводов с нежаропрочной изоляцией до распаянной (клеммной) коробки, расположенной в низкотемпературной и защищенной от попадания воды зоне. Концы жил кабеля, подключаемые к ЭН и ПУ, должны быть облужены или оснащены специальными наконечниками.

2.1.1.6 Запрещается эксплуатация ПУ без защитного автоматического выключателя! Для подключения Устройства следует предусмотреть автоматический выключатель с номиналом, соответствующим потребляемой ПУ токовой нагрузке. Автоматический выключатель должен быть дифференциальным с номиналом по току утечки 30 мА, либо после автомата в линии должно быть установлено УЗО. Подключение к автоматическому выключателю иных потребителей запрещается.

2.1.1.7 Запрещается эксплуатация ЭН без ПУ.

2.1.1.8 Перед включением ПУ необходимо убедиться в отсутствии посторонних предметов на ЭН и внутри него.

2.1.2 Подготовка ПУ к работе

2.1.2.1 Вскрыть тару, проверить комплектность, удалить защитные и упаковочные материалы.

2.1.2.2 Установить ЭН в помещении бани или сауны.

2.1.2.3 Установить электронный блок ПУ, на высоте 1,4-1,7 метра вне парильного помещения, в сухом, легкодоступном для визуального контроля и обслуживания месте. Силовой блок устанавливается вне парильного помещения, в сухом, легкодоступном для обслуживания месте. Не рекомендуется устанавливать ПУ на улице.

2.1.2.4 Установить датчик температуры ПУ в помещении бани или сауны в зоне принятия процедур, примерно на уровне головы сидящего на верхней полке человека. Не допускается установка датчика в непосредственной близости от ЭН и входной двери или над ними.

2.1.2.5 В соответствии со схемой на рисунках 1-8 и требованиями Настоящего Руководства и Руководства на приобретенный ЭН подключить к входным клеммам ПУ **L1, L2, L3, N, PE** (для ЭН и ПУ 380 В) или **L1, N, PE** (для ЭН и ПУ 220 В) кабель от автоматического выключателя внешней электросети (от УЗО или ВА).

2.1.2.6 К выходным клеммам ПУ **L/1, L/2, L/3, N, PE** (для ЭН и ПУ 380 В); **L/1, N, PE** (для ЭН и ПУ 220 В); **L/1, L/2, ПГ, N, PE** (для ЭН с ЭГПП и ПУ 380 В); **L/1, ПГ, N, PE** (для ЭН с ЭГПП и ПУ 220 В) подключить кабель электронагревателя. ЭН подключается к ПУ кабелем в термостойкой изоляции типа: РКГМ, ФКГМ, ПРКС или аналогичным, сечением не менее указанного в п. 1.2 Настоящего Руководства. В целях экономии допускается подключение ЭНУ с использованием проводов с нежаропрочной изоляцией до распаянной (клеммной) коробки, расположенной в низкотемпературной и защищенной от попадания воды зоне. Концы жил кабеля, подключаемые к ЭН и ПУ, должны быть облужены или оснащены специальными наконечниками.

2.1.2.7 Наличие защитного проводника при подключении обязательно! Защитный проводник должен быть проложен от заземленной клеммы нейтрали вводного щита до соответствующий клеммы ЭН. Допускается использование в качестве защитного провода жилы соединительного силового кабеля.

2.1.2.8 После подключения кабелей закрыть силовой блок ПУ крышкой, закрепив ее четырьмя винтами.

ВНИМАНИЕ!



Запрещается эксплуатация ПУ без защитного дифференциального автоматического выключателя! При подключении ПУ следует использовать дифференциальный автоматический выключатель с номинальным рабочим током, соответствующим потребляемой ЭН мощности. Номинальный отключающий дифференциальный ток не должен превышать 30 мА.

Подключение к дифференциальному автоматическому выключателю иных потребителей не допускается.

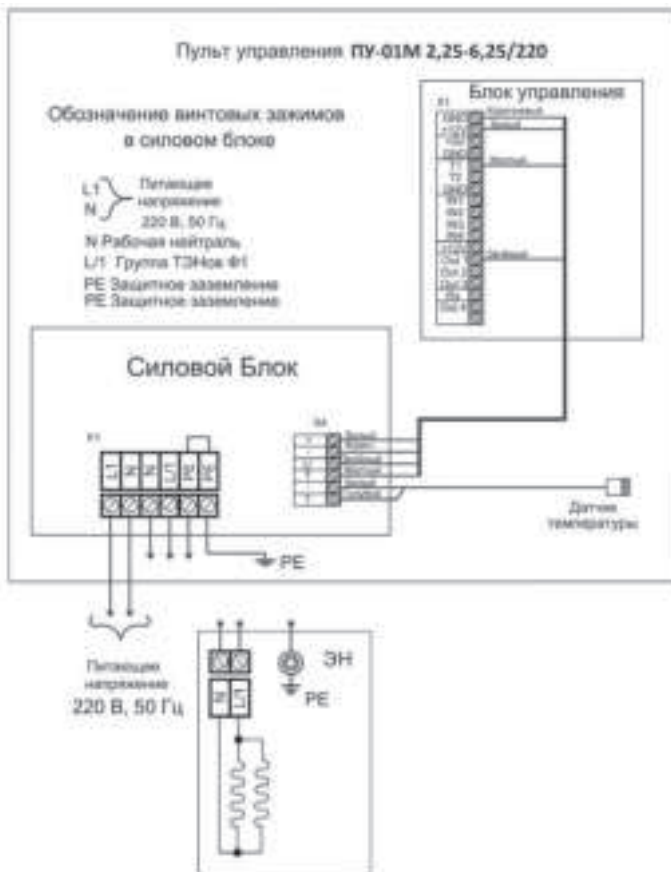


Рис 2. Схема пульта ПУ-01М 2,25-6,25\220 используемого для подключения:

- однофазного ЭН мощностью от 2,25 до 6,25 кВт
- однофазного АЭГПП в режиме работы электропечи от 2,25 кВт до 6,25 кВт

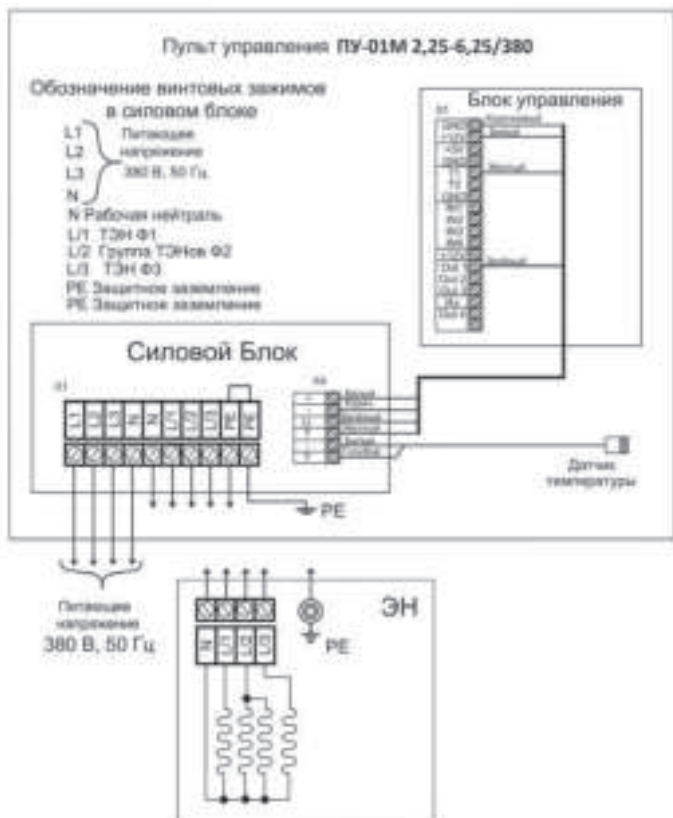
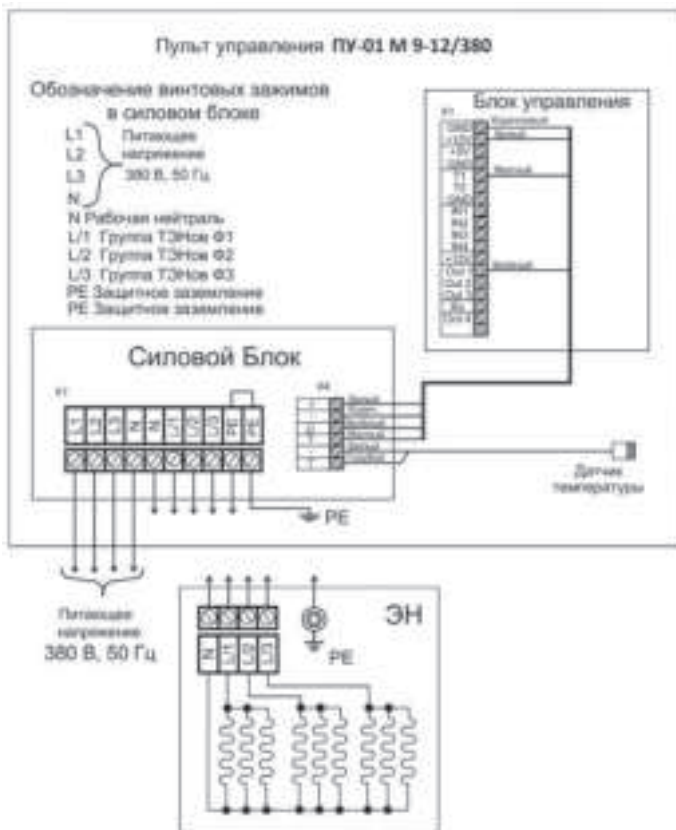


Рис 3. Схема пульта ПУ-01М 2,25-6,25\380 используемого для подключения:

- трехфазного АЭГПП в режиме работы электропечи от 2,25 кВт до 6,25 кВт
- трехфазного ЭН мощностью 6,0 кВт



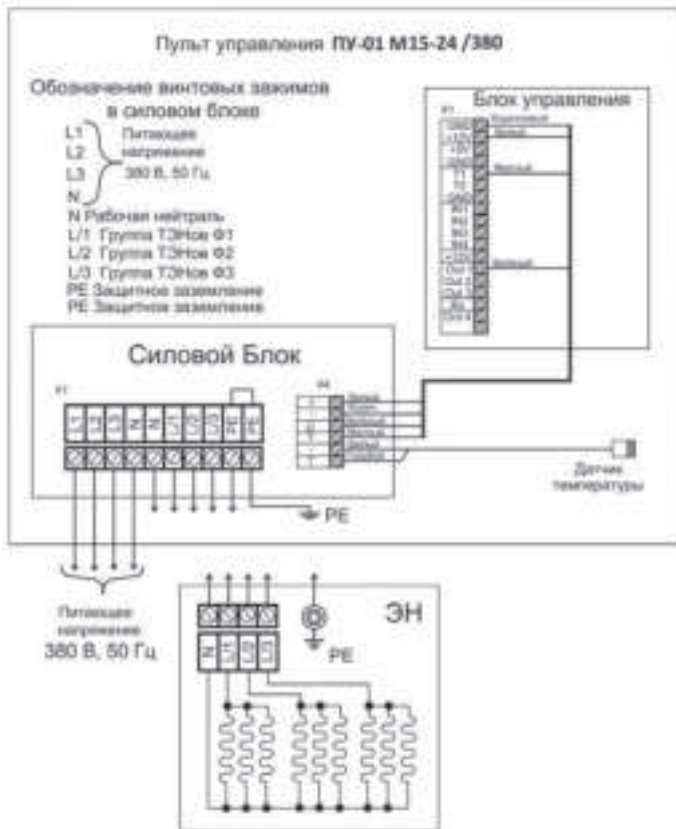


Рис 5. Схема пульта ПУ-01М 15-24\380 используемого для подключения:

- трехфазного АЭГПП в режиме работы электропечи от 15,0 кВт до 24,0 кВт
- трехфазного ЭН мощностью от 15,0 до 24,0 кВт

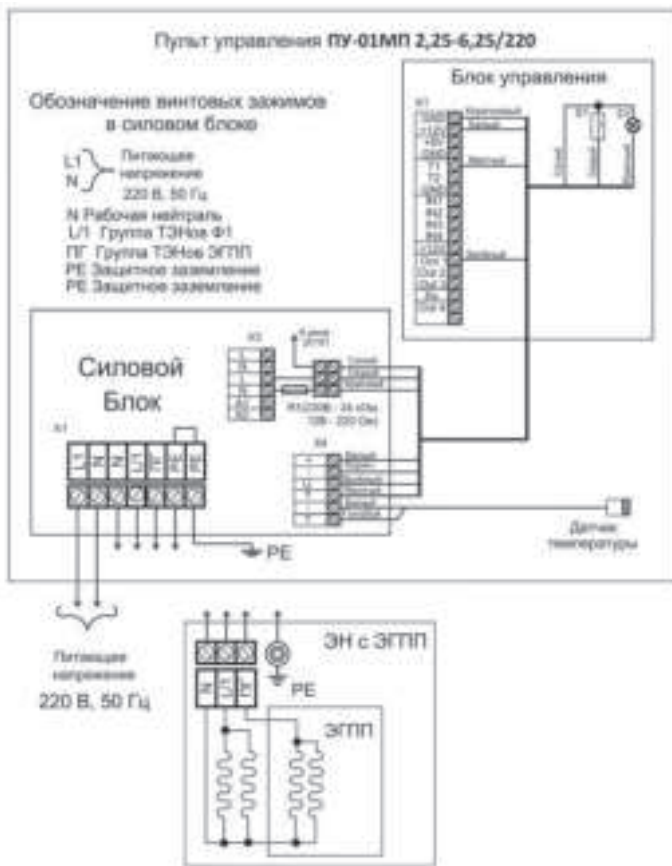


Рис 6. Схема пульта ПУ-01МП 2,25-6,25\220 используемого для подключения:

- однофазного ЭН с ЭГПП мощностью от 2,25 до 6,25 кВт

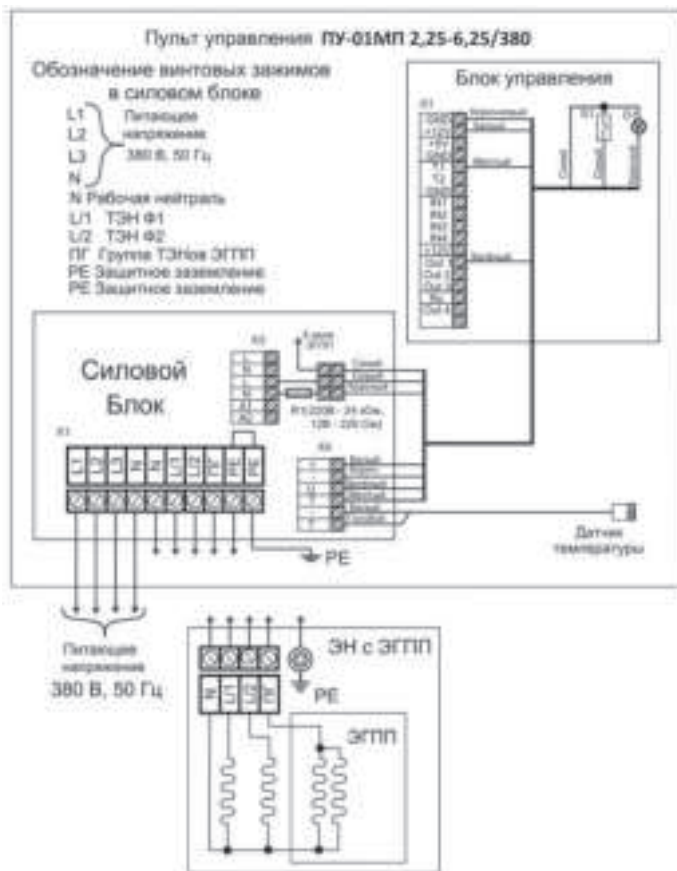


Рис 7. Схема пульта ПУ-01МП 2,25-6,25\380

используемого для подключения:

- трехфазного ЭН с ЭГП мощностью от 2,25 кВт до 6,25 кВт

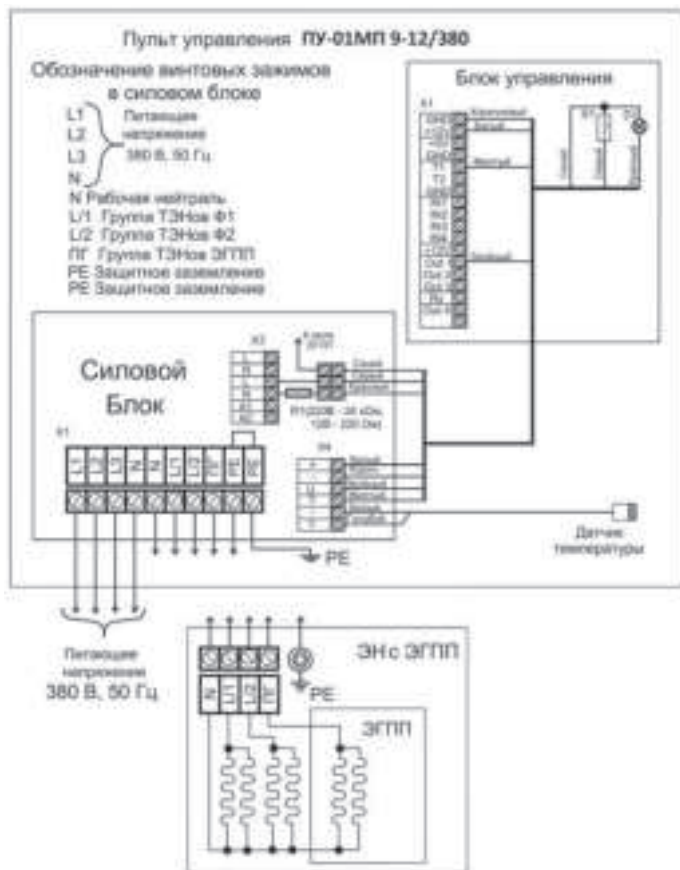


Рис 8. Схема пульта ПУ-01МП 9,0-12,0\380
используемого для подключения:

- трехфазного ЭН с ЭГПП мощностью от 9,0 кВт до 12,0 кВт

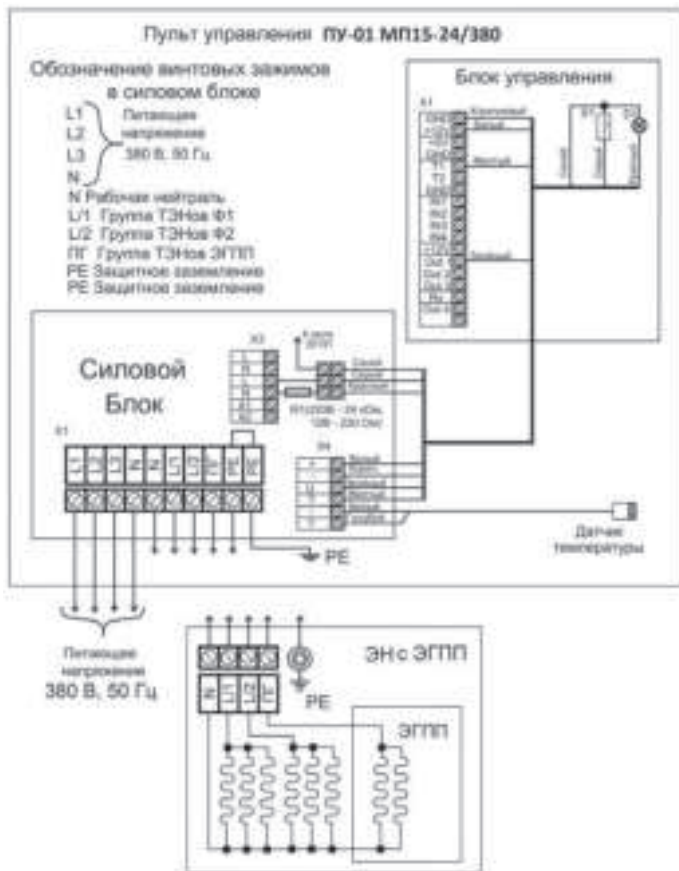


Рис 9. Схема пульта ПУ-01МП 15,0-24,0\380

используемого для подключения:

- трехфазного ЭН с ЭГПП мощностью от 15,0 кВт до 24,0 кВт

2.2 Эксплуатация ПУ

2.2.1 Меры безопасности

2.2.1.1 Устройство, состоящее из ПУ и ЭНУ, относится к электрическим установкам, поэтому в процессе эксплуатации необходимо соблюдать все нормы и правила действующих документов по технике безопасности и пожарной безопасности электроустановок. Меры безопасности при использовании электронагревательных устройств указаны в руководстве по эксплуатации приобретённых Вами ЭНУ.

2.2.1.2 Не оставляйте в сауне детей без присмотра.

2.2.1.3 Не используйте ПУ в случае его повреждения (появление постороннего запаха, дыма, возгорания и т.д.).

2.2.1.4 Не используйте растворители в качестве чистящего средства для ухода за ПУ.

2.2.1.5 Не закрывайте датчик температуры никакими предметами.

2.2.1.6 Запрещается эксплуатация Устройства при неисправном ПУ.

2.2.1.7 В случаях неисправности ЭНУ или ПУ, немедленно отключите Устройство с помощью вводного защитного автоматического выключателя. Примите меры к его квалифицированному ремонту.


2.1.1.8 Все работы по монтажу, очистке и ремонту ПУ следует проводить только при выключенном дифференциальном автоматическом выключателе (QFD)





Рис.10. Электронный блок ПУ-01 МП

2.2.2 Порядок работы.




2.2.2.1 После выполнения электромонтажных работ и подготовки ЭН к эксплуатации, включить вводной дифференциальный автоматический выключатель.

2.2.2.2 Включить ПУ (рис. 1) нажав кнопку . После включения на дисплее ПУ отображаются следующие параметры:


- Текущая температура окружающего воздуха
- Заданная температура окружающего воздуха
- Наличие напряжения питания на ЭН. (OFF – напряжение подано, ONN – напряжение отсутствует)

2.2.2.3 Установить с помощью кнопок  и  желаемую температуру в помещении в диапазоне от +30 °С до +125 °С. Длительное удержание указанных клавиш активирует быстрое изменение параметра. ПУ поддерживает заданную температуру с точностью $\pm 2,5$ °С.

2.2.2.4 Для модели ПУ-01 МП включение и выключение парогенератора производится выключателем клавишного типа (поз. 1, рис. 10), расположенного на боковой стенке ПУ. При подаче напряжения на парогенератор на лицевой панели ПУ светится индикатор красного цвета (поз. 2, рис. 10). Включение парогенератора возможно без включения самого пульта, таким образом у потребителя есть возможность использовать парогенератор в качестве основного нагревателя без включения ТЭНов нагрева камней.

2.2.2.5 В ПУ предусмотрен режим задержки включения ЭН в диапазоне 2-12 часов. Для активации режима задержки включения нажмите кнопку , далее, нажатием кнопок  и , установите требуемое время задержки включения. Значение времени задержки по умолчанию – 2 часа.

Для выхода из режима задержки времени включения следует повторно нажать кнопку .

2.2.2.6 Для выключения ПУ и ЭН следует повторно нажать кнопку . Для модели ПУ-01 МП отключение парогенератора производится отдельно от ПУ выключателем (поз. 1, рис. 10).

2.2.2.7 При отсутствии манипуляций с кнопками на ПУ, по истечении 6 часов, происходит автоматическое отключение ПУ и ЭН.

2.2.3 Возможные неисправности и их устранение

Внешние признаки неисправности	Вероятная причина	Методы устранения
ПУ подключен к сети, но нет свечения индикатора на передней панели.	Нет напряжения в сети	Проверить, исправность сети
Температура в помещении не достигает заданной	Напряжение питания ниже номинального	Принять меры к нормализации питающего напряжения
ПУ подключен к сети, индикатор ПУ светится, нет показаний температуры в помещении, ЭН не включается	Обрыв или короткое замыкание в цепи датчика температуры	Устранить обрыв или короткое замыкание

2.2.4 Действия в экстремальных условиях

В случае возникновения угрозы жизни людей или угрозы пожара, независимо от причин их возникновения, следует:

- немедленно отключить изделие автоматическим выключателем внешней сети ВА;
- эвакуировать людей из помещения, где расположено устройство;
- вызвать противопожарную службу и службу скорой медицинской помощи;
- принять меры против распространения пожара.

3. ТЕХНИЧЕСКОЕ ОБСЛУЖИВАНИЕ

3.1 При техническом обслуживании ПУ следует выполнять следующие виды работ:

3.1.1 Очистка внешней поверхности ПУ – регулярно;

3.1.2 Проверка состояния цепи заземления и надежность силовых контактов на ЭН и ПУ – 2 раза в год.

3.2 Все работы по очистке, ремонту ПУ следует проводить только при их отключении от сети.

3.3 Обслуживание ПУ по п. 3.1.3 должно производиться электротехническим персоналом, имеющим допуск к работе с электроустановками до 1000 В.

4. ХРАНЕНИЕ И ТРАНСПОРТИРОВАНИЕ

4.1 До установки на место эксплуатации ПУ должен храниться в упакованном виде.

4.2 Транспортировка ПУ в упакованном виде производится любым видом транспорта закрытого типа.

5. УТИЛИЗАЦИЯ

5.1 ПУ нельзя утилизировать вместе с бытовыми отходами.

5.2 ПУ следует утилизировать в соответствующем пункте повторной переработки отходов электрического и электронного оборудования.

5.3 Для получения дополнительной информации обращайтесь в местные органы власти или в ближайший пункт сбора отходов.

6. ГАРАНТИЙНЫЕ ОБЯЗАТЕЛЬСТВА

6.1 Устройство полностью соответствует требованиям Технических Регламентов Таможенного Союза ТР ТС 004\2011 «О безопасности низковольтного оборудования» и ТР ТС 020\2011 «Электромагнитная совместимость технических средств», ГОСТ 30345.0-95 «Безопасность бытовых и аналогичных электрических приборов» и ТУ 3468-004-5136005-04.

6.2 Сертификат соответствия № RU C-RU. АЛ16.В.00966.

6.3 Производитель гарантирует бесперебойную работу ПУ в течение 12 месяцев с момента продажи при условии соблюдения Потребителем правил Настоящего Руководства.

6.4 Гарантия действительна, если дата покупки ПУ подтверждена печатью и подписью продавца на гарантийном талоне Изготовителя и наличии оригинального товарного чека или договора с указанной датой покупки.

6.5 Гарантийные обязательства не распространяются на ПУ, используемые в коммерческих целях.

6.6 Гарантийный ремонт не производится в случаях:

- истечения гарантийного срока;
- при самостоятельных ремонтах ПУ;
- при повреждениях ПУ, возникших по вине Потребителя;
- при нарушении правил хранения и транспортировки ПУ;
- при использовании ПУ с несертифицированным ЭН стороннего производителя.

ВНИМАНИЕ!



Изготовитель не несёт ответственность за последствия, возникшие в результате нарушения правил установки, подключения и эксплуатации Устройства, изложенных в данном руководстве.

7. ГАРАНТИЙНЫЙ ТАЛОН

Отметка о соответствии ПУ-01М (ПУ-01МП)
требованиям ТУ 3468-004-5136005-04



Серийный номер

Дата изготовления

Печать, адрес и телефон фирмы–продавца

Дата продажи:

Гарантийное обслуживание осуществляется по адресу:

142180, Россия, Московская обл., г. Подольск,
мкр. Климовск, Фабричный проезд, д. 4Е
Многоканальный телефон:
+7 495 411-99-08
e-mail: sales@vvd.su
<http://www.vvd.su>

Настоящий документ защищен законом об авторских
правах. Запрещается полное или частичное
воспроизведение содержимого настоящего документа,
без предварительного уведомления и получения
разрешения от компании-изготовителя.

Компания VVD – ведущий
российский производитель
печей и дымоходов
для бань и саун

vvd.su



8 (800) 234-99-08

