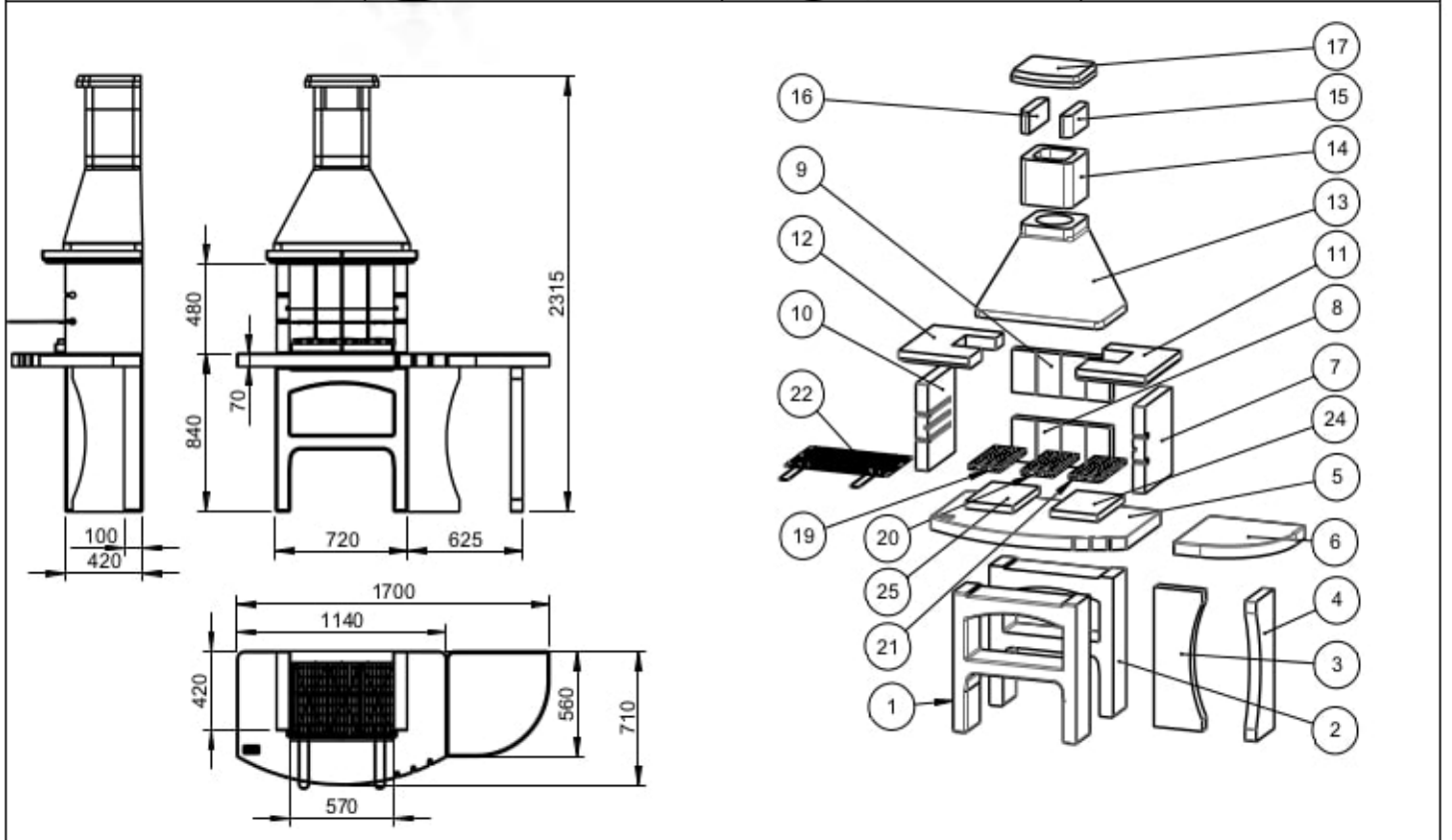
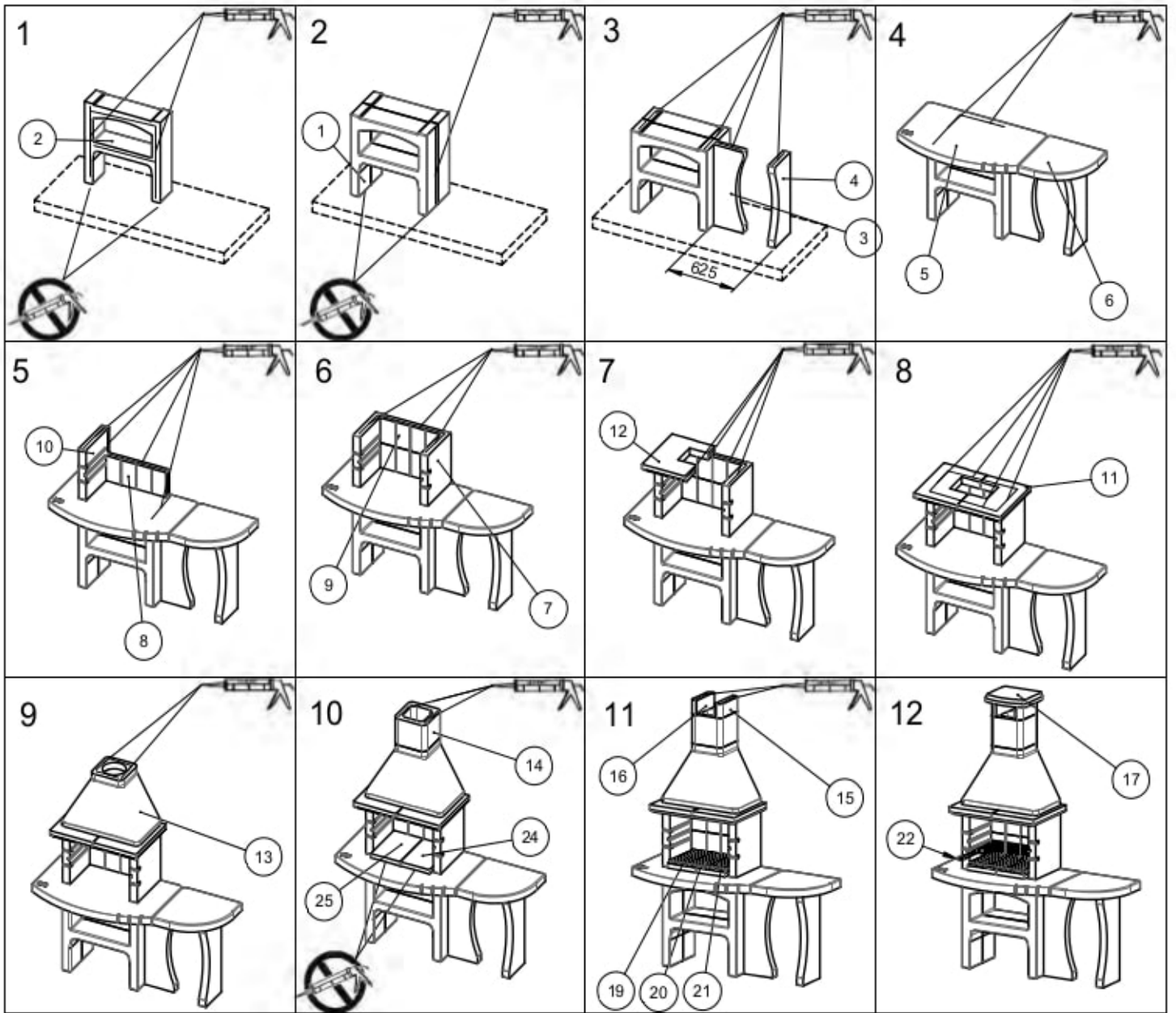


Руководство по установке и эксплуатации

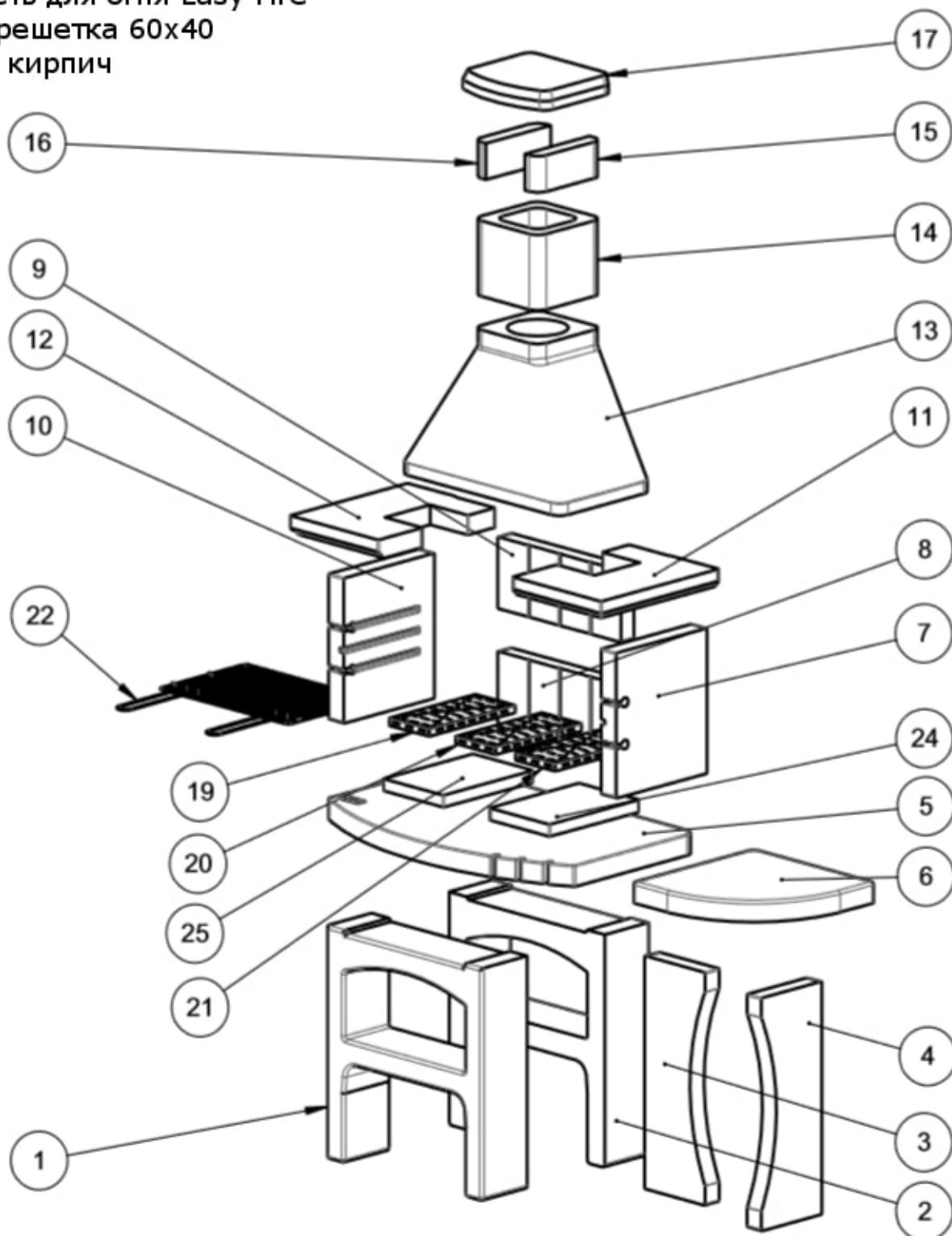
Sunday Dubai





Комплектация

- 1/2. Основание
- 3/4. Основание для бокового элемента
- 5. Рабочая поверхность
- 6. Рабочая поверхность бокового элемента
- 7/10. Боковые стенки
- 8/9. Задние стенки
- 11+12. Опора свода дымохода
- 13. Свод дымохода
- 14. Дымоход
- 15/16. Опора зонта дымоходной трубы
- 17. Зонт дымоходной трубы
- 19/20/21. Поверхность для огня Easy Fire
- 22. Хромированная решетка 60x40
- 24/25. Огнеупорный кирпич



УСТАНОВКА, ЭКСПЛУАТАЦИЯ И ОБСЛУЖИВАНИЕ

Уважаемый покупатель,

Благодарим Вас за выбор нашего камина-барбекю SUNDAY®. Это изделие высокого качества, если Вы будете следовать инструкции по установке и рекомендациям по его эксплуатации, содержащимся в данном руководстве, он прослужит Вам долгое время, несмотря на постоянное воздействие огня и непогоды.

Нам остается только пожелать Вам наслаждаться Вашей покупкой и ... приятного аппетита.

A) ИНСТРУКЦИЯ ПО УСТАНОВКЕ

Камин-барбекю можно использовать только на открытом воздухе, запрещается устанавливать его в закрытых помещениях, его необходимо устанавливать вдали от деревьев, растений и других воспламеняющихся материалов.

Необходимый материал для сборки: свысокоэластичное клеящее вещество для каменных каминов-барбекю SUNDAY® BETONFAST® или другое высокоэластичное клеящее вещество для каменных каминов-барбекю, устойчивое к воздействию высоких температур, как минимум к температуре 200 °С. Рекомендуется клеящее вещество BETONFAST®, поскольку оно обладает более высокими эксплуатационными качествами и гарантирует большую безопасность в сравнении с другими имеющимися на рынке материалами. Кроме того, при необходимости, оно позволяет разобрать камин на отдельные элементы. Перед использованием внимательно ознакомьтесь с инструкциями по пользованию.

Строжайше запрещается использовать клеящие вещества, несоответствующие вышеуказанным требованиям, такие, например, как высокопрочный или быстро затвердевающий цемент (напр., белый цемент, квасцовый цемент, огнеупорный цемент или клей для плитки и т.д.), поскольку они препятствуют термическому расширению элементов, создавая натяжение, которое может спровоцировать появление трещин или даже расколоть составляющие элементы. Кроме того, запрещено использование силиконового клея, так как он не обеспечивает какой-либо герметизации для этого типа материала.

1. Убедитесь в комплектности поставки и в целостности составных элементов. Если обнаружите недостачу или брак одного из элементов, не используйте его, а попросите заменить его.
2. Очень важно подготовить основательную бетонную площадку для установки камина-барбекю, которая выдержала бы его вес. Площадка должна быть идеально горизонтальной с ровной, не волнистой поверхностью. Если изделие будет установлено на террасе или на похожей конструкции, необходимо предварительно обратиться к специалисту, чтобы проверить несущую способность конструкции. **Камин-барбекю не должен быть зафиксирован при помощи цемента или клеящего вещества к основанию или полу, иначе он не сможет расширяться при нагревании.** Если изделие устанавливается вблизи от какой-либо постройки, оно не должно быть прислонено или приклеено к стенам, чтобы не препятствовать расширению его элементов при использовании. Кроме того, необходимо выдержать расстояние как минимум в 10 см между рабочим столом и стенами, чтобы не препятствовать правильной вентиляции.
3. Перед началом каких-либо рабочих действий рекомендуется надевать защитные перчатки и обувь с защитой.
4. Удалите упаковочные ленты для стяжки, **старайтесь проделать это так, чтобы случайно не упали составные части, это может принести ущерб людям и имуществу.**
5. Склейте элементы, следуя порядку, указанному на схеме, так, чтобы они были надежно зафиксированы и устойчивы. Не используйте чрезмерное количество клеящего вещества, чтобы не создавались точки повышенного сопротивления расширению, особенно в зоне топки. Достаточно одной полоски клея между двумя соединяемыми поверхностями. **Разрешается накладка только двух элементов дымохода во избежание перегрузки вытяжного колпака. Соблюдайте порядок действий, размеры, допустимые отклонения и временной график, указанные в инструкции. Если топка состоит из трех частей, предварительно проверьте расстояние между боковинами, вставив между ними для пробы решетку для приготовления пищи.**
6. Элементы, которые образуют основание, вытяжной колпак, дымоход и выступающую часть дымохода камина-барбекю, в обязательном порядке должны быть окрашены, чтобы защитить от атмосферных явлений с целью предотвращения поломки компонентов, средством на основе пластичного кварца (рекомендуется использовать специальные краски SUNDAY®). Рекомендуется наносить первый слой кисточкой, разбавляя краску 5% воды. Для нанесения второго слоя можно использовать краску, разбавленную 10% воды; при желании использовать валик для получения текстурированного эффекта. При желании перед окраской можно выровнять поверхности тонким слоем полужидкого строительного раствора так, чтобы скрыть возможные неровности.
7. **Никогда не приклеивайте дополнительные принадлежности (в зависимости от версии это могут быть огнеупорные полки, EASY FIRE®, решетки, зольник и т.д.).**
8. **По завершении установки, прежде чем вставлять дополнительные принадлежности и приступать к использованию камина-барбекю, выждете 24 часа.**

ПРИМЕЧАНИЯ: иногда могут появляться на поверхности белые пятна (выцветы) по причине взаимодействия гидроксида кальция, выступающего на поверхность, и углекислого газа, содержащегося в воздухе. Для устранения этого естественного дефекта достаточно промыть поверхность водой используя мягкую щетку. Может возникнуть необходимость выполнить эту операцию несколько раз.

Разные оттенки между элементами, выполненными из одного и того же материала, не могут служить основанием для претензий, поскольку это возможные вариации, связанные с натуральным окрашиванием использованных веществ.

В) ЭКСПЛУАТАЦИЯ И ОБСЛУЖИВАНИЕ КАМИНА-БАРБЕКЮ

Камин-барбекю был спроектирован для приготовления пищи, а не для отопления.

Поэтому он непригоден для сжигания любых бытовых или садовых отходов.

При первом использовании камин-барбекю, выдержите решетку на живом огне в течение 30 минут, прежде чем приступать к приготовлению пищи.

Каждый раз розжиг камин-барбекю должен происходить медленно и постепенно, стараясь избегать вспышек пламени, способствуя таким образом постепенному удалению накопившейся в связи с климатическими факторами влаги и медленному расширению элементов в условиях безопасности.

Рекомендуем начинать приготовление углей за 30 минут до начала приготовления пищи.

Когда угли готовы, распределите их равномерно по всей плите для розжига огня и вставьте решетку в специальные канавки в топке, чтобы она предварительно разогрелась.

“Не начинайте готовить пищу, пока угли не покроются пеплом.”

“ВНИМАНИЕ! Настоящий камин-барбекю при использовании становится очень горячим.”

“Не используйте в закрытых помещениях!”

“ОПАСНОСТЬ! Не используйте спирт или бензин для розжига или повторного розжига огня!

Используйте только средства для розжига, соответствующие директиве EN 1860-3!”

“ОСТОРОЖНО! Держите в недоступном для детей и домашних животных месте.”

ВАЖНО: максимально допустимое количество дров или углей за один раз: 3 кг.

Не загружайте заново камин-барбекю, пока не израсходовалась предыдущая партия топлива.

Всегда пользуйтесь защитными перчатками и щипцами. Прежде чем чистить камин, обождите, пока он остынет.

Не заливайте огонь или раскаленный камин-барбекю водой или другими жидкостями.

Не оставляйте камин-барбекю без присмотра во время его действия; будьте всегда предельно осторожны.

Топка изготовлена из лучших огнеупорных материалов, когда она подвергается воздействию огня, она расширяется и иногда могут появляться мелкие трещины из-за перепада температур. Это мелкие трещины не являются браком изделия и не подвергают опасности стабильность конструкции.

Рекомендуем для защиты от атмосферных явлений накрывать камин-барбекю в зимний период или при длительном неиспользовании водонепроницаемым чехлом (в каталоге дополнительных принадлежностей SUNDAY® имеются чехлы различных размеров).

Поддерживайте в чистоте плиту для розжига огня и зольник, если таковой имеется.

После использования решетки можно чистить специальной щеткой для барбекю SUNDAY®.

Чтобы облегчить чистку решеток, рекомендуем выполнять ее, когда решетки еще теплые. После удаления самых стойких загрязнений, можно помыть решетки при помощи обычной смоченной в теплой воде губки и моющего средства для посуды.

В СЛУЧАЕ НЕВЫПОЛНЕНИЯ ТРЕБОВАНИЙ, В ТОМ ЧИСЛЕ ЧАСТИЧНОГО, СОДЕРЖАЩИХСЯ В ДАННОМ ДОКУМЕНТЕ, КОМПАНИЯ СНИМАЕТ С СЕБЯ ВСЯКУЮ ОТВЕТСТВЕННОСТЬ И НЕ ПРИНИМАЕТ НИКАКИЕ ПРЕТЕНЗИИ ПО ГАРАНТИИ.

В соответствии с действующими нормами, гарантией предусматривается замена отдельных бракованных частей, а НЕ ВСЕГО КАМИНА-БАРБЕКЮ.

Заключительные примечания:

Все размеры - приблизительные и могут быть изменены.

Деревянные части упаковки, картон, полистирол и пленка должны утилизироваться в местных центрах утилизации отходов. Не выбрасывайте в окружающую среду.