



**ЭЛЕКТРОНАГРЕВАТЕЛЬНОЕ
УСТРОЙСТВО
ДЛЯ БАНЬ И САУН**

**ЭЛЕКТРИЧЕСКИЙ
ЗАПАРНИК
ДЛЯ ВЕНИКОВ
«ПАРЕНЬ»**



Электрическая мощность 1,5 кВт

РУКОВОДСТВО ПО ЭКСПЛУАТАЦИИ

ВНИМАНИЕ!



Прежде чем приступить к установке и эксплуатации электрического запарника для веников, внимательно ознакомьтесь с настоящим Руководством.

Настоящее Руководство по эксплуатации является документом, содержащим сведения о конструкции, характеристиках и указания для правильной установки, подключения, безопасной эксплуатации, технического обслуживания, транспортирования и хранения электрического запарника.

В связи с постоянным совершенствованием конструкции и технологии изготовления запарника, в настоящем Руководстве по эксплуатации могут иметь место отдельные расхождения между устройством запарника и его описанием, не влияющие на его работоспособность и не ухудшающие его технические характеристики.

СОДЕРЖАНИЕ:

| | |
|---|-----------|
| 1. ОПИСАНИЕ И РАБОТА ИЗДЕЛИЯ | 5 |
| 1.1 Назначение | 5 |
| 1.2 Технические характеристики | 5 |
| 1.3 Состав | 7 |
| 1.4 Устройство и работа изделия | 7 |
| 1.5 Контрольно-измерительные приборы | 9 |
| 1.6 Маркировка и пломбирование | 9 |
| 1.7 Упаковка | 9 |
| 2. ИСПОЛЬЗОВАНИЕ ИЗДЕЛИЯ | 11 |
| 2.1 Подготовка к использованию | 11 |
| 2.1.1 Меры безопасности | 11 |
| 2.1.2 Подключение электрической сети. Подготовка к работе | 12 |
| 2.2 Эксплуатация изделия | 12 |
| 2.2.1 Меры безопасности | 12 |
| 2.2.2 Порядок работы | 13 |
| 2.2.3 Действия в экстремальных условиях | 14 |
| 2.2.4 Возможные неисправности и их устранение | 14 |
| 3. ТЕХНИЧЕСКОЕ ОБСЛУЖИВАНИЕ | 15 |
| 4. ХРАНЕНИЕ И ТРАНСПОРТИРОВАНИЕ | 15 |
| 5. УТИЛИЗАЦИЯ | 16 |
| 6. ГАРАНТИЙНЫЕ ОБЯЗАТЕЛЬСТВА | 16 |
| 7. ГАРАНТИЙНЫЙ ТАЛОН | 18 |

Запарник для веников, предназначен для качественного запаривания и последующего хранения в запаренном состоянии стандартных банных лиственных и хвойных веников в атмосфере насыщенного пара.

Профессиональные парильщики и даже любители бани прекрасно знают и понимают, что веник, запаренный в воде, тем более горячей, становится тяжелым и липким. Из него вымачивается масса полезных фитонцидов, эфирных масел и других полезных микроэлементов. Веник, запаренный в атмосфере щадящего насыщенного пара, не только не теряет эти элементы, но и становится мягким, легким и как говорят парильщики – «шелковым». Сеансы парения с таким веником без сомнения и полезны и приятны.

1. ОПИСАНИЕ И РАБОТА ИЗДЕЛИЯ

1.1 Назначение

1.1.1 Запарник для веников «ПАРЕНЬ», в дальнейшем – Изделие, предназначен для качественного запаривания и последующего хранения в запаренном состоянии стандартных банных листованных и хвойных веников в атмосфере насыщенного пара. «Парень» с успехом может использоваться и как ароматизирующее устройство при размещении в нем фитозапарного материала, и как увлажнитель воздуха при сухом микроклимате в парильном помещении.

1.2 Технические характеристики

| Наименование | Ед. из. | Нормы, параметры |
|--|-----------------|-----------------------|
| Номинальная потребляемая мощность | кВт | 0-1,5 |
| Рекомендуемое количество одновременно запариваемых веников | шт. | 1-4 |
| Рекомендуемый номинальный ток защитного автомата | А | 10 |
| Сечение силовых и заземляющих проводов | мм ² | 1,5 |
| Производительность (по расходу воды) | л/час | 0–3 |
| Объем емкости для воды | л | 6 |
| Габаритные размеры (Ширина, Глубина, Высота) | мм | 355x332x740 |
| Масса | кг | 16 |
| Напряжение питания | В | 220 |
| Род тока | | переменный |
| Режим работы | | продолжительный |
| Класс защиты от поражения электрическим током | | 01 |
| Степени защиты | | IPX4 |
| Способ установки | | настенный и напольный |



Рис. 1. Внешний вид запарника

1.3 Состав

| № пп | Наименование | Единица измерения | Количество |
|------|-------------------------------|-------------------|------------|
| 1 | Запарник для веников «ПАРЕНЬ» | шт. | 1 |
| 2 | Руководство по эксплуатации | шт. | 1 |
| 3 | Упаковочная тара | шт. | 1 |

1.4 Устройство и работа изделия

1.4.1 Внешний вид и конструкция изделия представлены на рис. 1 и 2.

1.4.2 Изделие состоит из двух функциональных блоков:

- Бак для кипячения воды (поз. 1, рис. 2).
- Контейнер для веников (поз. 2, рис. 2).

1.4.3. Устройство Изделия.

В нижней части Изделия расположен бак из нержавеющей стали (поз. 1, рис. 2) с установленным в нем ТЭНом (поз. 4, рис. 2). Над баком находится контейнер для веников (поз. 2, рис. 2), изготовленный из нержавеющей стали и обшитый деревянными рейками (поз. 6, рис. 2). Бак для воды и контейнер для веников разделены перфорированной решёткой. Контейнер для веников закрывается крышкой (поз. 7, рис. 2).

1.4.4. На лицевой стороне Изделия расположена панель управления с индикатором и кнопками (поз. 3, рис. 2). Индикатор показывает в процентном отображении от 220 В величину напряжения подаваемого на ТЭН установленный в водяном баке парогенератора и служащий для нагрева воды. Кнопки под индикатором позволяют регулировать уровень мощности водяного

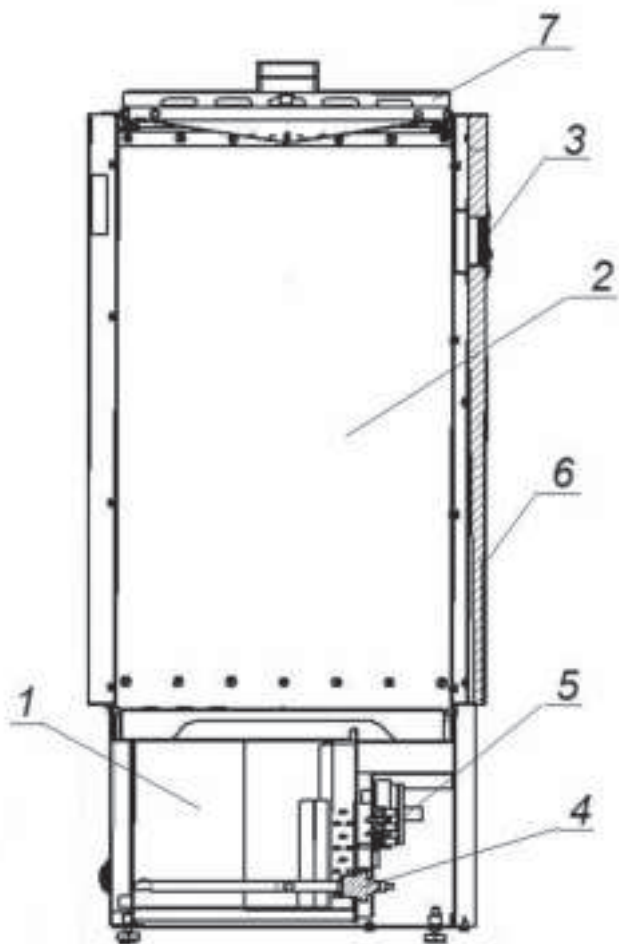


Рис. 2. Внешний вид запарника в разрезе

ТЭНа от 0% до 100%. Блок управления нагревом воды (поз. 5, рис. 2) и клеммы для электрического подключения расположены за передней, декоративной панелью основания.

1.4.5. Электрическая схема подключения запарника на рис. 3.

1.5. Контрольно-измерительные приборы

1.5.1. Контроль и управление парообразованием осуществляется с помощью индикаторной панели.

1.6. Маркировка и пломбирование

1.6.1. Маркировка нанесена на шильд, расположенный на корпусе Изделия.

1.6.2. Маркировка соответствует требованиям ст.5 ТР ТС 004/2011 и содержит следующие данные:

- условное обозначение (тип) изделия,
- товарный знак или наименование предприятия-изготовителя,
- заводской номер,
- мощность устройства в киловаттах,
- номинальное напряжение питающей сети в вольтах,
- массу устройства в килограммах,
- год изготовления,
- страна изготовления,
- обозначение технических условий,
- пломбирование изделия не предусмотрено

1.7. Упаковка

- Упаковка изделия производится в коробки из гофрокартона.
- Упаковка и консервация изделия соответствуют требованиям разд.3 ГОСТ 23216 для условий транспортирования, хранения и сроков сохранности.

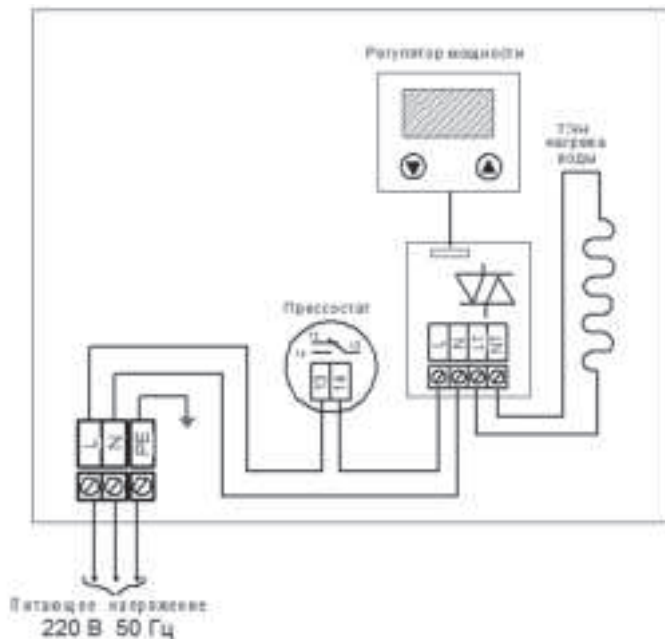


Рис. 3. Электрическая схема подключения запарника

2. ИСПОЛЬЗОВАНИЕ ИЗДЕЛИЯ

2.1 Подготовка к использованию

2.1.1 Меры безопасности

- С целью неукоснительного соблюдения правил пожарной и электробезопасности, подключение Изделия должно производиться электротехническим персоналом, имеющим допуск к работе с электроустановками до 1000В и квалификационную группу по электробезопасности не ниже III.
- Электрическая проводка должна быть выполнена в соответствии с нормами ПУЭ и ПТБ.
- Приемка Изделия в эксплуатацию должна производиться с оформлением соответствующего акта.
- Запрещается устанавливать Изделие в помещениях, не отвечающим требованиям пожарной безопасности, оговоренным в: Постановлении Правительства РФ от 25 апреля 2012 г. №390, СП 60.13330.2016, СП 7.13130.2013.
- Сечения жил кабеля, которым выполняется подключение Изделия к электрической сети, должно быть не менее указанного в разд.1.2 Настоящего Руководства. Концы жил кабеля, подключаемые к запарнику, должны быть оснащены специальными наконечниками.
- Запрещается эксплуатация Изделия без защитного автоматического выключателя. Для подключения изделия следует предусмотреть автоматический выключатель с номинальным рабочим током, соответствующим потребляемой изделием мощности. Автоматический выключатель должен быть дифференциальным с номинальным значением отключающего дифференциального тока 30 мА, либо после защитного автоматического выключателя в линии должно быть установлено устройство защитного отключения (УЗО) с указанным

номинальным значением отключающего дифференциального тока. Подключение к автоматическому выключателю иных потребителей запрещается.

- Изделие должно быть надежно заземлено.
- Перед включением Изделия необходимо убедиться в отсутствии посторонних предметов на крышке.
- Эксплуатация Изделия производится только в вертикальном положении.

2.1.2. Подключение к электрической сети. Подготовка к работе.

- Вскрыть тару, проверить комплектность, удалить защитные и упаковочные материалы.
- Снять переднюю панель основания, пропустить электрический кабель для подключения через кабельный ввод с задней стороны Изделия и через технический зазор в корпусе между баком и наружной стенкой. Выполнить подключения Изделия к электрической сети в соответствии с настоящим Руководством по эксплуатации и электрической схемой (Рис.3). Установить на место декоративную переднюю панель основания.
- Установить запарник на полу или закрепить на стене в помещении бани или сауны.



2.2. Эксплуатация изделия

2.2.1. Меры безопасности

- Изделие относится к электрическим установкам, поэтому в процессе эксплуатации необходимо соблюдать все нормы и правила действующих документов по технике безопасности и пожарной безопасности электроустановок.

- Не допускается, или допускается только под присмотром, использование Изделия детьми и людьми с ограниченными физическими, двигательными и психическими возможностями, а также людьми, не имеющими достаточно опыта или знаний для его использования.
- Не накрывайте изделие никакими предметами.
- Не используйте изделие в случае его повреждения (появление постороннего запаха, дыма, возгорания и т.д.).
- Не используйте растворители в качестве чистящего средства для ухода за изделием.
- В случаях неисправности немедленно отключите Изделие с помощью вводного защитного автоматического выключателя. Примите меры к его квалифицированному ремонту.
- Запрещается оставлять воду в баке неработающего изделия при отрицательных температурах.

2.2.2. Порядок работы

- Снять крышку. Убедиться в чистоте запарника. Закрывать сливную пробку на шланге для слива воды. Налить в бак воду 6 литров, но не более 7 литров. Излишек воды выльется сзади запарника на пол.
- Уложить на решетку веники (1-4 штуки). Закрывать крышку. Включить запарник. На дисплейном модуле с помощью кнопок   установить интенсивность парообразования 100% (Режим подготовки).
- При закипании воды в запарнике (20-25 минут) уменьшить интенсивность парообразования (кипения) до достаточной для спокойного кипения воды – 40% (Режим запаривания). Корректируется опытным путём.

- По готовности веников (1,5 -2 часа) уменьшить интенсивность парообразования до 35% (Режим пользования). Корректируется опытным путём.
- При выкипании воды ниже минимального уровня необходимого для работы дисплей гаснет и ТЭН выключается. Для продолжения работы необходимо снять крышку и долить воды до включения дисплея (около 2-х литров).
- По окончании процедур удалить веники и опавшие листья с решётки запарника. Слить воду через сливную трубку. Вынуть решётку. Подготовить запарник к следующему сеансу. Оставить запарник открытым.

2.2.3. Действия в экстремальных условиях

- В случае возникновения угрозы жизни людей или угрозы пожара, независимо от причин их возникновения, следует:
- немедленно отключить изделие автоматическим выключателем внешней сети ВА;
- эвакуировать людей из помещения, где расположено изделие;
- вызвать противопожарную службу и, в необходимых случаях, службу скорой медицинской помощи;
- принять меры против распространения пожара.

2.2.4. Возможные неисправности и их устранение

| Внешние признаки неисправности | Вероятная причина | Методы устранения |
|--|--|-----------------------------|
| Запарник включен , но дисплей не загорается. | Отсутствует напряжение в электрической сети. | Проверить исправность сети. |
| Запарник включен , но дисплей не загорается. | Уровень воды в баке ниже необходимого. | Долить воду. |

3. ТЕХНИЧЕСКОЕ ОБСЛУЖИВАНИЕ

3.1. При техническом обслуживании изделия следует выполнять следующие виды работ:

- Очистка внешней поверхности изделия – регулярно, по мере загрязнения;
- Удаление накипи из бака – периодически через 5-10 сеансов Соблюдайте инструкции и правила техники безопасности, предоставленные производителем средства для удаления накипи и изготовителем Изделия.
- Проверка состояния цепи заземления и надежность силовых контактов на ЭГПП и ПУ – 2 раза в год;
- Все работы по очистке, ремонту изделия следует проводить только при отключении его от сети.
- Обслуживание изделия по п. 3.1.3 должно производиться электротехническим персоналом, имеющим допуск к работе с электроустановками до 1000 В.

4. ХРАНЕНИЕ И ТРАНСПОРТИРОВАНИЕ

- До установки на место эксплуатации изделие должно храниться в упакованном виде.
- Транспортировка изделия в упакованном виде производится любым видом транспорта закрытого типа. При транспортировке и хранении следует обратить внимание на знаки предосторожности, нанесенные на тару.

5. УТИЛИЗАЦИЯ

- Изделие нельзя утилизировать вместе с бытовыми отходами.
- Изделие следует утилизировать в соответствующем пункте повторной переработки отходов электрического и электронного оборудования.
- Для получения дополнительной информации обращайтесь в местные органы власти или в ближайший пункт сбора отходов.

6. ГАРАНТИЙНЫЕ ОБЯЗАТЕЛЬСТВА

- Изделие полностью соответствует требованиям Технических Регламентов Таможенного Союза ТР ТС 004\2011 «О безопасности низковольтного оборудования», ТР ТС 020\2011 «Электромагнитная совместимость технических средств», Директиве 2014/35/EU «Низковольтное оборудование», Директиве 2014/30/EU «Электромагнитная совместимость», ГОСТ 30345.0-95 «Безопасность бытовых и аналогичных электрических приборов» и ТУ 27.51.24-020-51036005-2020.
- Производитель гарантирует бесперебойную работу изделия в течение 12 месяцев с момента продажи при условии соблюдения Потребителем правил Настоящего Руководства.
- Гарантия действительна, если дата покупки изделия подтверждена печатью и подписью продавца на гарантийном талоне Изготовителя и наличии оригинального товарного чека или договора с указанной датой покупки.
- Гарантийные обязательства не распространяются на изделия, используемые в коммерческих целях.

- Гарантийный ремонт не производится в случаях:
 - истечения гарантийного срока;
 - при самостоятельных ремонтах изделия;
 - при повреждениях изделия, возникших по вине Потребителя;
 - при нарушении правил хранения и транспортировки изделия.

ВНИМАНИЕ!



Изготовитель не несёт ответственность за последствия, возникшие в результате нарушения правил установки, подключения и эксплуатации изделия, изложенных в данном руководстве.

7. ГАРАНТИЙНЫЙ ТАЛОН

**Отметка о соответствии запарника для веников «ПАРЕНЬ»
требованиям ТУ 27.51.24-020-51036005-2020**

Дата изготовления: Штамп ОТК

Печать, адрес и телефон фирмы–продавца

.....

.....

Дата продажи:

Гарантийное обслуживание осуществляется по адресу:

142180, Россия, Московская обл., г. Подольск,
мкр. Климовск, Фабричный проезд, д.4Е

Многоканальный телефон:

+7 495 411-99-08

e-mail: sales@vvd.su

<http://www.vvd.su>



Настоящий документ защищен законом об авторских
правах. Запрещается полное или частичное
воспроизведение содержимого настоящего документа,
без предварительного уведомления и получения
разрешения от компании-изготовителя.



Компания VVD – ведущий
российский производитель
печей и дымоходов
для бань и саун

vvd.ru



8 (800) 234-99-08

