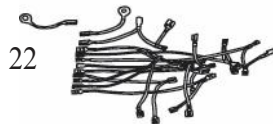
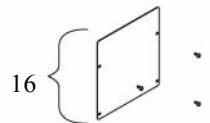


Тип ТЭНа см. Рис. 6  
Refer Fig. 6 for Type Number



www.sawo.com  
info@sawo.com

Все права защищены.  
Subject to change without notice.



NIM\_ML(FIEnV10608)

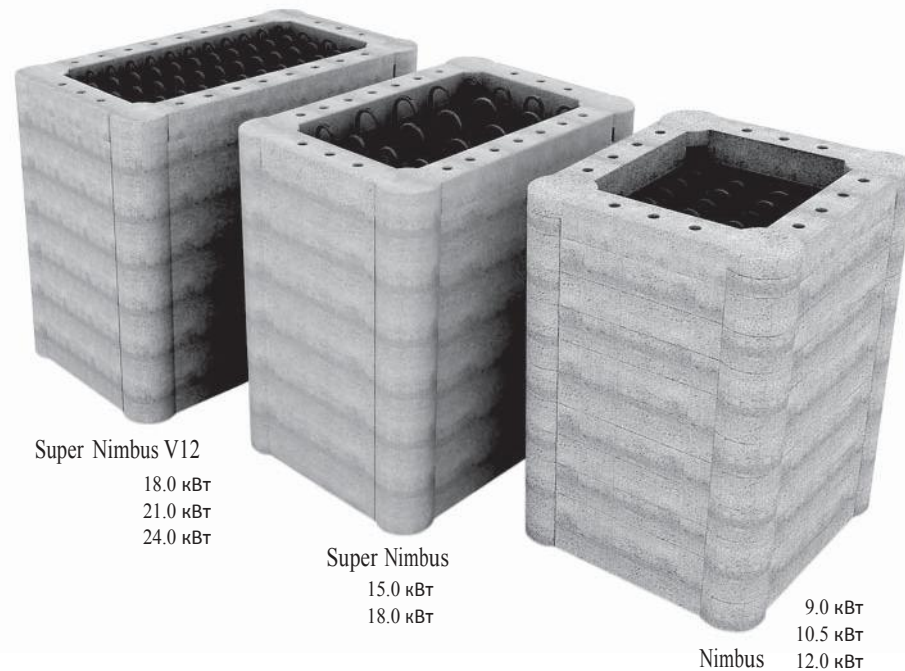


# NIMBUS

Поздравляем вас с приобретением Электрокаменки для саун Sawo. Пожалуйста, внимательно прочитайте руководство перед использованием.

Congratulations on your purchase of a SAWO sauna heater. Please read the manual carefully before using the heater.

Nimbus	Super Nimbus	Super Nimbus V12
NIM-90N	NIM-150N	NIM-180NV12
NIM-105N	NIM-180N	NIM-210NV12
NIM-120N		NIM-240NV12



Super Nimbus V12  
18.0 кВт  
21.0 кВт  
24.0 кВт

Super Nimbus  
15.0 кВт  
18.0 кВт

Nimbus  
9.0 кВт  
10.5 кВт  
12.0 кВт

Не для использования в США, Канаде и Мексике.  
Not for use in the USA, Canada and Mexico.

## Установка электрокаменки

Рекомендуется устанавливать каменку на стене рядом с дверью, чтобы воздух, поступающий через дверь, смешивался с горячим воздухом производимым каменкой.

Для удобства и безопасности, соблюдайте минимальные безопасные расстояния как показано на рис. 2. В сауне может быть установлена только одна каменка.

В процессе работы каменка очень сильно нагревается. Чтобы избежать случайных соприкосновений с горячей поверхностью, рекомендуется использовать защитное ограждение.

Для надёжности и безопасности, установку каменки должен осуществлять только квалифицированный персонал. Неправильное электрическое соединение может стать причиной удара током или пожара. Сверяйтесь со схемой электроподключения на рис. 5.

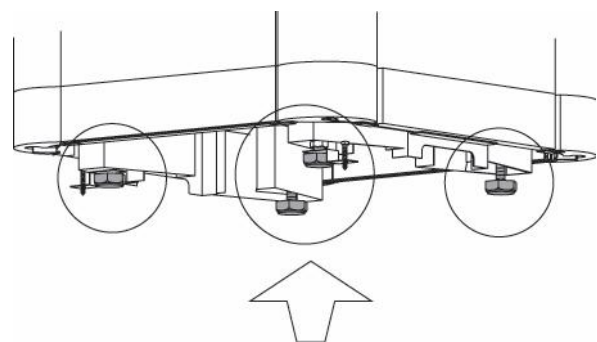
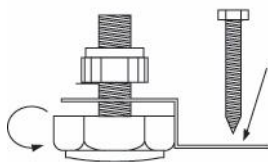


Рис. 1  
Fig. 1

Опора  
Stand

Поверните, чтобы отрегулировать высоту.  
Twist to adjust height.

Привинтите опору к полу, чтобы положение каменки было устойчивым.  
Must be screwed directly on the floor to prevent the heater from being accidentally moved.



### ВАЖНО:

Перед установкой каменки удалите защитный картон с нагревательных элементов, так как он предназначен только для их защиты во время транспортировки. Проверьте, что силикатный гель остался только на картоне, он должен был оберегать нагревательные элементы от влаги.

### NOTE:

Remove the carton from the heating elements before installing the heater as it is only intended to protect them during shipment. Make sure that silica gel packs are still attached on the carton, the purpose of those packs is to remove the moisture during shipment.

## Heater Installation

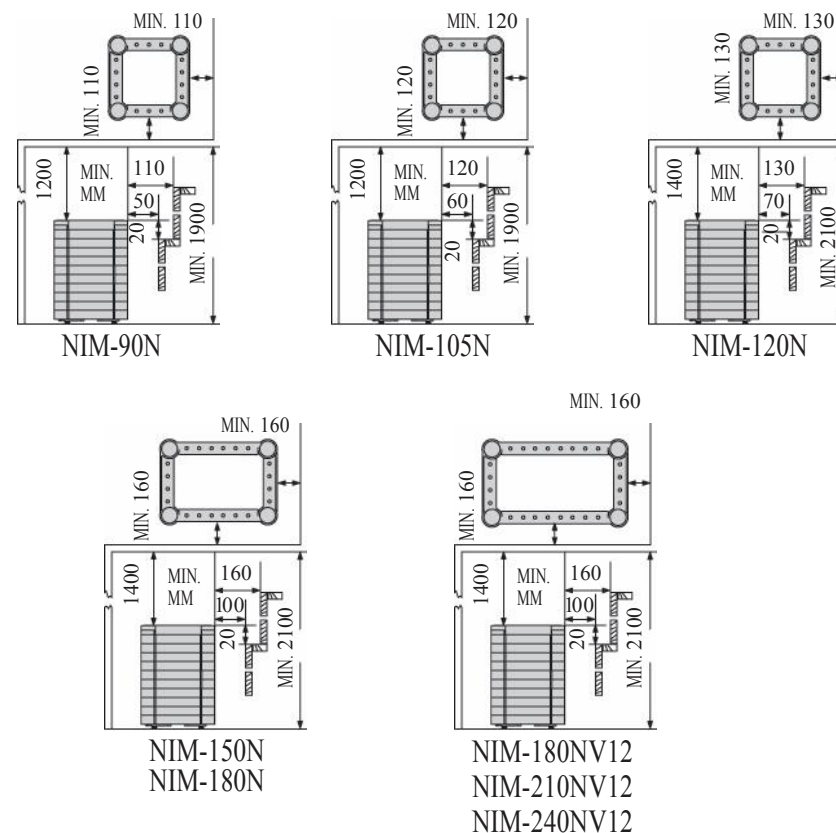
Place the heater near the wall or as strategically is permissible. For safety and convenience, follow the minimum safety distances as provided in Fig. 2. Follow the cubic volumes given in Fig. 6. Do not install the heater to a wall niche. Do not install more than one heater in a sauna room unless you follow the special instructions for twin-heater installations. In most countries, there is a law that requires heaters to be screwed to the floor as provided in Fig 1.

The heater gets very hot. To avoid the risk of accidental contact with the heater, it is recommended that a heater guard is provided.

A certified electrician must do the installation of the heater to ensure safety and reliability. Improper electrical connection can cause electric shock or fire. Refer to the electrical diagram in Fig. 5.

### Минимальные Безопасные расстояния (мм) Minimum Safety Distances (mm)

Рис. 2  
Fig. 2



## Камни для каменки

Камни в электрокаменке предназначены, главным образом, для сохранения тепловой энергии, чтобы вода, которой сбрызгивают камни сверху, эффективно испарялась и, таким образом, в сауне поддерживался необходимый уровень влажности. Камни в каменке нужно менять не реже одного раза в год или через каждые 500 часов использования. Использованный камень вместе с крошками от него должен быть полностью удалён из каменки и заменён новым, как описано в руководстве. В руководстве также указано необходимое количество камней. См. Рис. 6

### ВАЖНО!

Никогда не используйте каменку без камней. Это может привести к пожару. Используйте только рекомендованный производителем камень - SAWO. Использование неподходящих камней может привести к повреждению нагревательного элемента, гарантийный ремонт которого, в этом случае, не производится. Никогда не используйте керамические камни или любые другие искусственные камни.

### Укладка мыльного камня для печей в каменку

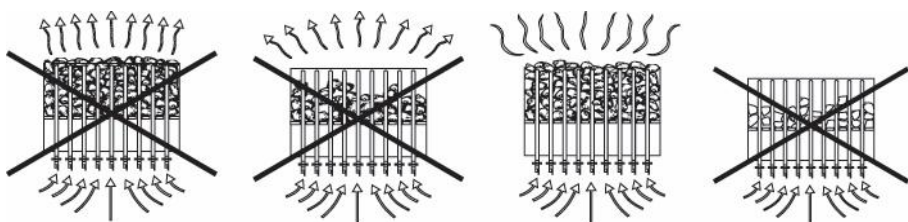
Перед укладкой камни рекомендуется ополоснуть водой, чтобы удалить краситель и пыль, которые могут стать причиной неприятного запаха во время первых раз использования каменки.

Следуйте инструкциям по укладке камней как показано на Рис. 3 Укладывайте камни в отсек так, чтобы самые верхние камни находились над нагревательным элементом. Важно, чтобы камни были аккуратно уложены, таким образом, чтобы не затруднять циркуляцию воздуха в каменке.

### ВАЖНО!

Повреждения нагревательного элемента из-за перегрева, вызванного использованием несоответствующего типа камней или их неправильной укладкой в каменку, не подлежит гарантийному ремонту.

Рис. 3  
Fig. 3



## Изоляция

В сауне должна быть надлежащая изоляция стен, потолка и дверей. Один квадратный метр (м<sup>2</sup>) неизолированной поверхности увеличивает объём сауны приблизительно на 1,2м<sup>3</sup>, учитывайте это, выбирая требуемую мощность каменки. См. рис. 6.

Убедитесь, что в сауне соответствующая гидроизоляция. Она необходима для того, чтобы предотвратить проникновение влажности в другие комнаты или в структуру стен. Гидроизолирующий материал прокладывают между теплоизолирующим материалом и панелью.

Следуйте приведённым ниже указаниям, устанавливая тепло- и гидро- изоляцию.

1. Рекомендуемая минимальная толщина теплоизолирующего материала для стен составляет 50 мм и для потолка 100 мм.
2. В качестве парового барьера можно использовать гофрокартон или фольгапласт, который крепится изолирующей поверхностью в сторону источника тепла.
3. Оставьте 20-миллиметровую воздушную щель между барьером для пара и внутренней панелью.
4. Чтобы предотвратить накопление влаги за панелью, оставьте свободное пространство между стеновыми панелями и потолком.

## Heater Stones

The main purpose of the stones in the heater unit is to store enough energy to efficiently vaporize the water thrown on top of the stones to maintain correct humidity in the sauna room. The stones must be removed at least once a year or every 500 hours which ever occurs first. All stone crumbles must be removed from the heater unit and replaced with new ones as described in the heater manual. The required amount of stones is also listed in the manual provided. See Fig.6.

### NOTE!

Never use the heater without stones as it may cause fire. Use only manufacturer recommended SAWO-stones. Using unsuitable stones may lead to heating element damage and will void the warranty. Never use ceramic stones or other artificial stones of any type!

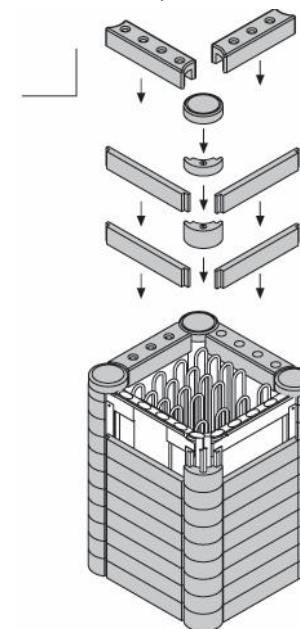
### Loading soapstones into the heater

It is recommended that all soapstones should be rinsed to remove any stains or dust that can cause unpleasant odour during the first few times of using the heater.

Follow stone piling instructions according to the illustration Fig.4. Avoid piling them while the heater is on, as it can cause serious burns. Brush the water pockets and rinse with water after using scents.

### NOTE!

Heating element damage due to overheating caused by wrong kind of stones or stones which were wrongly loaded into the heater is not covered by the factory warranty.



## Insulation

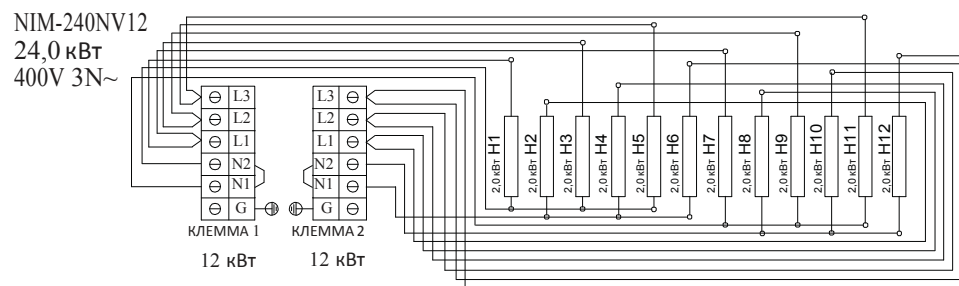
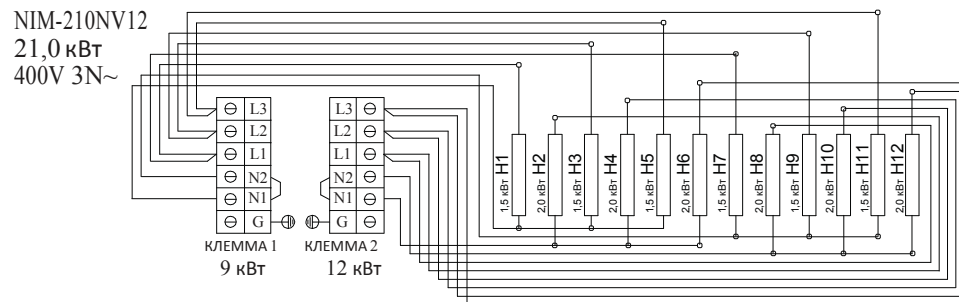
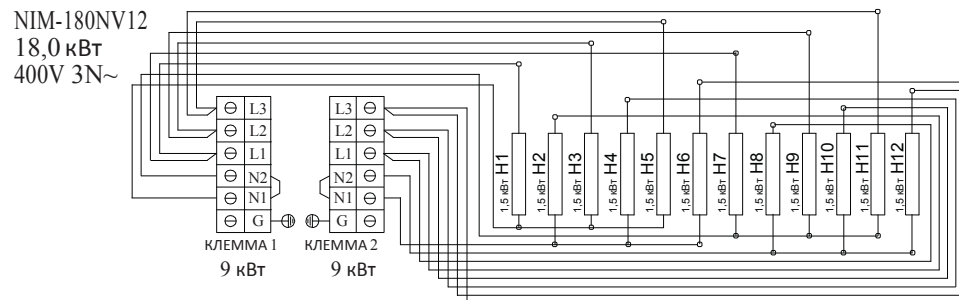
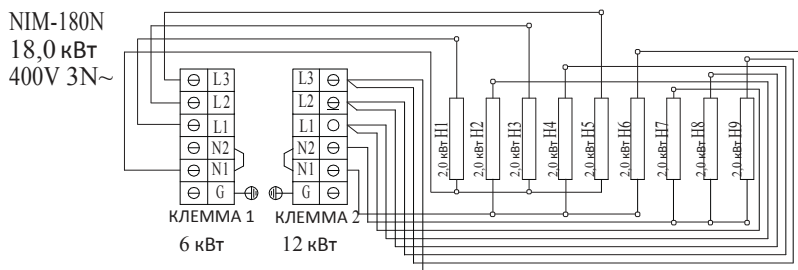
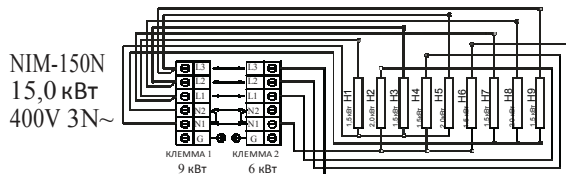
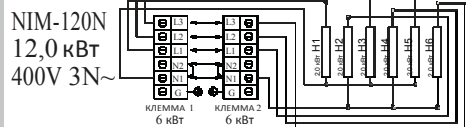
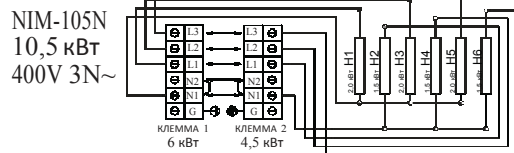
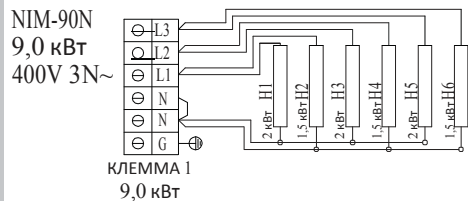
The sauna must have proper insulation on the walls, ceiling and door. One square meter (m<sup>2</sup>) of un-insulated surface increases the cubic volume by approximately 1.2m<sup>3</sup> when determining the power requirement of the heater. Refer to Fig.6.

Ensure that moisture proofing is appropriate in the sauna room. The purpose of this is to prevent spreading of moisture to the other rooms or wall structure. Moisture proofing must be placed between heating insulation and panel.

Thermal and moisture proofing need to be installed according to the following order from outside to inside.

1. The recommended minimum thickness of the thermal insulation in the walls is 50 mm and in the ceiling 100 mm.
2. It is possible to use carton- or aluminum foil laminate as a vapor barrier, which is affixed over the insulation aluminum foil inwards.
3. Leave at least 20 mm air slot between vapor barrier and inside panel
4. To prevent gathering of the moisture behind the panel, leave the slot between wall panel and ceiling.

Рис. 5 | Схема электроподключения  
Fig. 5 | Electrical Diagram



Клеммные блоки и их максимальная мощность  
Terminals and power rating

МОДЕЛЬ	КЛЕММА 1 TERMINAL 1 (кВт)	КЛЕММА 2 TERMINAL 2 (кВт)	
NIM-90N	9		
NIM-105N	6	4.5	10.5
NIM-120N	6	6	12
NIM-150N	9	6	15
NIM-180N	6	12	
NIM-180NV12	9	9	
NIM-210NV12	9	12	
NIM-240NV12	12	12	

Спецификация пультов управления и контакторов  
Control and Contactor Specification

ТИП TYPE	МАКС. МОЩНОСТЬ POWER(MAX.)	МАКС. НАПРЯЖЕНИЕ VOLTAGE	Сила Эл. Тока CURRENT
Пульт Innova 15кВт	15 киловатт	400В	21.5 А
Контактор Innova 15кВт	15 киловатт	400В	21.5 А

ВНИМАНИЕ:  
Более подробная информация приведена в руководстве к пульту или контактору.

ВАЖНО:

Клемму 1 следует использовать для главного блока управления.  
Клемму 2 следует использовать для дополнительного блока питания.

Для кабелей более двух метров длиной нужно определить поперечное сечение кабеля по VDE 0100 соответствующее EVU.

NOTE:

Terminal 1 should be used for main control unit.  
Terminal 2 should be used for additional power-switching unit.

For cables longer than 2m, you have to assign the cable cross section to VDE 0100 respective to EVU.

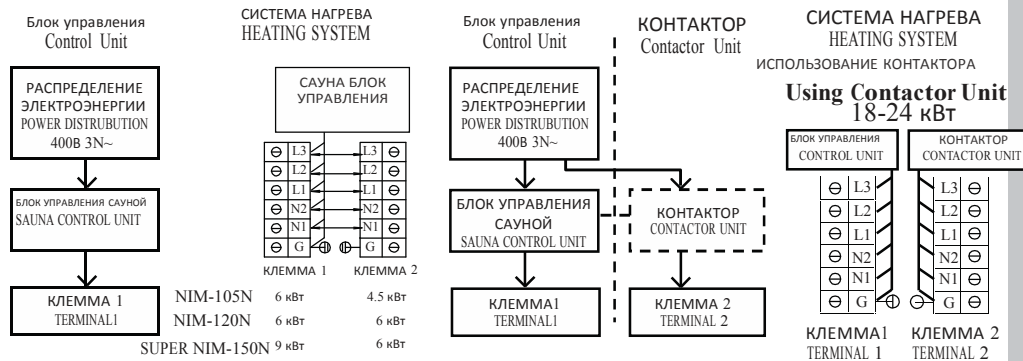
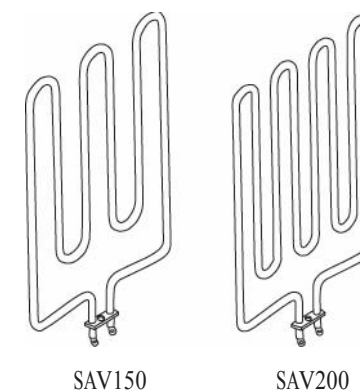




Рис.6 | Технические характеристики  
Fig.6 | Technical Data

МОДЕЛЬ КАМЕНКИ HEATER MODEL	ТЭН кВт HEATING ELEMENT kW	НОМЕР ТИПА HEATING ELEMENT TYPE	ПЛОЩАДЬ САУНЫ SAUNA ROOM		РАЗМЕРЫ КАМЕНКИ ШИРИНА ГЛУБИНА ВЫСОТА SIZE OF HEATER WIDTH DEPTH HEIGHT			КАМНИ STONES	МЫЛЬНЫЙ КАМЕНЬ SOAPSTONES	СЕЧЕНИЕ КАБЕЛЯ SIZE OF WIRE (мм <sup>2</sup> ) Количество ТЭНов Number of heating elements	УПРАВЛЕНИЕ CONTROL	АВТОМАТ FUSE	
			MIN	MAX	VOLTAGE	MIN	MAX						HEIGHT
			РАЗМЕРЫ КАМЕНКИ ШИРИНА ГЛУБИНА ВЫСОТА SIZE OF HEATER WIDTH DEPTH HEIGHT			РАЗМЕРЫ КАМЕНКИ ШИРИНА ГЛУБИНА ВЫСОТА SIZE OF HEATER WIDTH DEPTH HEIGHT							
NIM-90N	9,0 кВт	6 x 1,5 кВт	SAV150	8	14	400В 3N~	520	470	690			3 x 16	
NIM-105N	10,5 кВт	3 x 2,0 кВт 3 x 1,5 кВт	SAV200 SAV150	9	15	400В 3N~	520	470	690	40 - 50 кг	80	3 x 16 3 x 10 3 x 10	
NIM-120N	12,0 кВт	3 x 2,0 кВт 3 x 2,0 кВт	SAV200	10	18	400В 3N~	520	470	690	40 - 50 кг	80	3 x 20 3 x 10 3 x 10	
NIM-150N	15,0 кВт	6 x 1,5 кВт 3 x 2,0 кВт	SAV150 SAV200	13	23	400В 3N~	660	470	690	40 - 50 кг	80	3 x 25 3 x 16 3 x 10	
NIM-180N	18,0 кВт	3 x 2,0 кВт 6 x 2,0 кВт	SAV200	17	29	400В 3N~	660	470	690	60 - 75 кг	100	3 x 10 3 x 20	
NIM-180NV12	18,0 кВт	6 x 1,5 кВт 6 x 1,5 кВт	SAV150	18	30	400В 3N~	810	470	690	60 - 75 кг	100	3 x 16 3 x 16	
NIM-210NV12	21,0 кВт	6 x 1,5кВт 6 x 2,0кВт	SAV150 SAV200	22	35	400В 3N~	810	470	690	80 - 100 кг	120	3 x 16 3 x 20	
NIM-240NV12	24,0 кВт	6 x 2,0 кВт 6 x 2,0 кВт	SAV200	26	42	400В 3N~	810	470	690	80 - 100 кг	120	3 x 10 3 x 32	

Рис.7 | Нагревательные элементы (ТЭНы)  
Fig.7 | Heating Elements



## Вентиляция

Для комфортного посещения сауны важно, чтобы в сауне правильно смешивались холодный и горячий воздух. Также вентиляция нужна для того, чтобы вокруг каменки циркулировал воздух и тепло распространялось даже в самые дальние уголки сауны. Расположить приточное и вытяжное вентиляционные отверстия можно по-разному, в зависимости от дизайна сауны и ваших предпочтений.

Приточное вентиляционное отверстие можно разместить на стене прямо под нагревателем (Рис. 8А). Если вы будете использовать механическую систему вентиляции, то приточное вентиляционное отверстие следует размещать на 60 см выше нагревателя (Рис. 8В). или на потолке над нагревателем (Рис. 8С). Благодаря такому местоположению вентиляции, тяжёлый холодный воздух, поступающий в сауну, будет смешиваться с лёгким горячим воздухом вырабатываемым каменкой, даря парильщикам свежесть. Диаметр трубы для притока воздуха должен быть 5-10 см. Рекомендуется, чтобы вытяжное и приточное вентиляционные отверстия находились как можно дальше друг от друга.

Вытяжное вентиляционное отверстие следует размещать на противоположной стене от приточного отверстия по диагонали. Вы можете установить выходное отверстие внизу, рядом с полом. Через него нагретый воздух будет уходить по трубопроводу в вентиляционную отдушину в потолке сауны (Рис. 8В). Или же отработанный воздух может уходить через зазор между полом и дверью к вентиляционной отдушине в душевой кабине (Рис. 8С). В этом случае, зазор между полом и дверью должен быть не менее 5 см. Механическая вентиляция в душевой комнате также рекомендуется. Размер вентиляционной трубы должен быть в два раза больше размера приточной трубы.

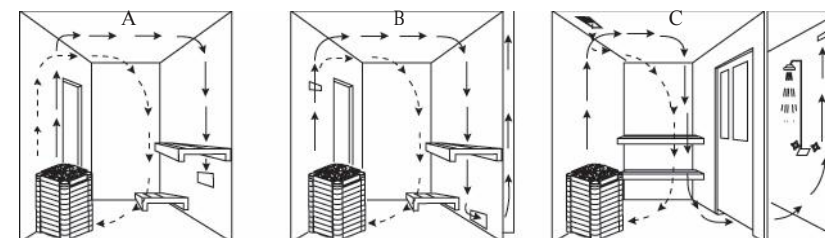
## Air Ventilation

To have a soothing sauna, there should be a proper mixing of hot and cold air inside the sauna room. Another reason for ventilation is to draw air around the heater and move the heat to the farthest part of the sauna. The positioning of the inlet and outlet vents may vary depending on the design of the sauna room or preference of the owner. Nordic spruce wood is recommended for the walls and ceiling inside the sauna.

The inlet vent may be installed on the wall directly below the heater (Fig. 8a). When using the mechanical ventilation, the inlet vent may be placed at least 60 cm above the heater (Fig. 8b) or on the ceiling above the heater (Fig. 8c). Through these positions, the heavy cold air that is blown into the sauna is mixed with the light hot air from the heater, bringing fresh air for the bathers to breathe. The recommended size for the inlet vent is 5-10 cm.

The outlet vent should be placed diagonally opposite to the inlet. It is recommended that the outlet vent be placed under the platform in a sauna as far as possible from the fresh air vent. It may be installed near the floor, or led outside through a pipe from the floor going to a vent to the sauna ceiling, or under the door (to the washroom). In this case, the sill slot must be at least 5 cm and it is recommended that there is mechanical ventilation in the washroom. The size of the exhaust should be twice that of the inlet.

Рис. 8 |  
Fig. 8



## Нагрев сауны

Прежде чем включить каменку, проверьте помещение сауны, убедитесь, что рядом с нагревателем нет ничего легковоспламеняющегося. При первом протапливании сауны каменка и камни могут распространять запах. Для устранения запаха сауна должна хорошо вентилироваться. Если с выходным отверстием нагревателя всё в порядке, то уже через час температура в сауне станет желаемой (Рис.8). Температура в сауне может быть от+60 до +90 С°, в зависимости от Ваших предпочтений. Нагреватели со слишком большой мощностью нагреют сауну слишком быстро и камни не успеют хорошо прогреться. Вода, политая на камни, вместо того, чтобы превратиться в пар, просто стечёт в камнедержатель. С другой стороны, при недостаточно мощном нагревателе процесс нагрева сауны будет нежелательно долгим, что сокращает срок службы нагревательных элементов.

## Неисправности

Если каменка не работает, проверьте следующее:

1. что каменка находится в рабочем режиме, а не в режиме ожидания.
2. что каменка подключена к электросети.
3. что предохранители в коробке с предохранителями не перегорели.
4. что предохранитель после перегрева был снова включен, если каменка была перегрета.

## Электрокаменки Nimbus, Super Nimbus и Super Nimbus V12

- |  |  |
|--|--|
| 1. Верхний боковой камень NIM          | 12. Нагревательный элемент (ТЭН)       |
| 2. Верхний боковой камень 2 NIM        | 13. Клеммный блок (большой)            |
| 3. Верхний угловой камень NIM          | 14. Замок ТЭНа с уплотняющими кольцами |
| 4. Верхний угловой камень 2NIM         | 15. Держатель кабеля                   |
| 5. Верхний уголок NIM                  | 16. Табличка с названием NIM           |
| 6. Угловой камень NIM                  | 17. Регулировочный винт                |
| 7. Угловой камень 2NIM                 | 18. Набор кабелей NIM 90 - 120         |
| 8. Каркас спинки SCA                   | 19. Набор кабелей NIM 150              |
| 9. Каркас боковой стороны NIM 90-120   | 20. Набор кабелей NIM 180              |
| 10. Каркас боковой стороны NIM 150-180 | 21. Набор кабелей 180V12 & 210V12      |
| 11. Каркас боковой стороны NIM V12     | 22. Набор кабелей NIM 240V12           |

## Требования безопасности

1. Проводка и ремонт должны выполняться только квалифицированным персоналом, имеющим разрешение на проведение соответствующих работ.
2. Не используйте каменку в качестве гриля.
3. Не используйте каменку в качестве сушилки для одежды, это может привести к пожару.
4. Никогда не садитесь на каменку. Можно сильно обжечься.
5. Ничем не накрывайте каменку. Это может привести к пожару.
6. Не кладите на каменку деревянные предметы.
7. Никогда не используйте каменку без камней. Это может привести к пожару.
8. Не используйте хлорированную воду (например, из бассейна или джакузи) или морскую воду. Это может испортить каменку.

## Heating of the sauna

Always check the sauna room before switching the sauna heater on (make sure that there is nothing near the heater). When you are using the heater for the first time, the heater and the stones may emit odor. Make sure that the sauna room has been efficiently ventilated. If the output of the heater is proper it will take about an hour to reach suitable temperature. The temperature in the sauna room should be between +60 - + 90 °C, according to the preference of the user a too powerful heater will heat the sauna room too quickly and the stones won't have enough time to warm. Because of this the water thrown on the stones will run through. If the heater is underpowered the heating time will be much longer.

## Malfunctions

If heater doesn't work, check the instructions for the separate control unit

## Nimbus, Super Nimbus and Super Nimbus V12

- |                            |   |
|----------------------------|---|
| 1. NIM Side Cover Stone    | 13. Terminal Block (Large)              |
| 2. NIM Side Cover Stone2   | 14. Heating Element Holder with o-rings |
| 3. NIM Top Cover Stone     | 15. Cable Holder                        |
| 4. NIM Top Cover Stone2    | 16. NIM Name Plate                      |
| 5. NIM Top Corner          | 17. Leveling Bolt                       |
| 6. NIM Corner Stone        | 18. NIM 90-120 Wire Set                 |
| 7. NIM Corner Stone2       | 19. NIM 150 Wire Set                    |
| 8. SCA Back Frame          | 20. NIM 180 Wire Set                    |
| 9. NIM 90-120 Side Frame   | 21. NIM 180V12 & 210V12 Wire Set        |
| 10. NIM 150-180 Side Frame | 22. NIM 240V12 Wire Set                 |
| 11. NIM V12 Side Frame     |   |
| 12. Heating Element        |   |

## Heater Precautions

1. Wiring and repairs must be done by a certified electrician.
2. Do not use the heater as a grill.
3. Do not use the heater as clothes dryer. It may cause fire.
4. Never sit on the heater. it is really hot and can cause serious burns.
5. Do not cover the heater. it may cause a fire.
6. Do not put wood of any kind on the electric heater.
7. Never use the heater without stones. it may cause a fire.
8. Do not use chlorinated water (e.g. from the swimming pool or jacuzzi) or seawater. it can destroy the heater.