

PC66, PC66E

- FI** Sähkökiukaan asennus- ja käyttöohje
- SV** Monterings- och bruksanvisning för bastuaggregat
- EN** Instructions for Installation and Use of Electric Sauna Heater
- DE** Gebrauchs- und Montageanleitung des Elektrosaunaofens
- RU** Инструкция по установке и эксплуатации электрической каменки для саун
- ET** Elektrikerise kasutus- ja paigaldusjuhhis



PC66



PC66E

EAC

Адрес:
ООО «Харвия РУС».
196084, г. Санкт-Петербург,
ул. Заставская, дом 7
E-mail: regionlog12@mail.ru

Tämä asennus- ja käyttöohje on tarkoitettu saunan omistajalle tai saunan hoidosta vastaavalle henkilölle sekä kiukaan sähköasennuksesta vastaavalle sähköasentajalle. Kun kiuas on asennettu, luovutetaan nämä asennus- ja käyttöohjeet saunan omistajalle tai saunan hoidosta vastaavalle henkilölle. Lue käyttöohjeet huolellisesti ennen käyttöönottoa.

Kiuas on tarkoitettu lämmittämään saunahuone saunomislämpötilaan. Muuhun tarkoitukseen käyttö on kielletty.

Parhaat onnittelut hyvästä kiuasvalinnastanne!

Takuu:

- Perhekäytössä kiukaiden ja ohjauslaitteiden takuu-aika on kaksi (2) vuotta.
- Yhteisökäytössä kiukaiden ja ohjauslaitteiden takuu-aika on yksi (1) vuosi.
- Takuu ei kata ohjeiden vastaisen asennuksen, käytön tai ylläpidon aiheuttamia vikoja.
- Takuu ei ole voimassa, jos kiukaassa käytetään muita kuin valmistajan suosittelemia kiuaskiviä.

SISÄLLYSLUETTELO

1. KÄYTTÖOHJE	5
1.1. Kiuaskivien latominen	5
1.1.1. Ylläpito	6
1.2. Saunahuoneen lämmittäminen	6
1.3. Kiukaan käyttö	6
1.3.1. Kiuas päälle heti	6
1.3.2. Esivalinta-aika (ajastettu käynnistys)	6
1.3.3. Kiuas pois päältä	7
1.3.4. Lämpötilan säätäminen	7
1.4. Löylynheitto	7
1.5. Saunomisohteita	8
1.6. Varoituksia	8
1.6.1. Symbolien selitykset	9
1.7. Vianetsintä	9
2. SAUNAHUONE	11
2.1. Saunahuoneen rakenne	11
2.1.1. Saunan seinien tummuminen	11
2.2. Saunahuoneen ilmanvaihto	12
2.3. Kiuasteho	12
2.4. Saunahuoneen hygienia	12
3. ASENNUSOHJE	13
3.1. Ennen asentamista	13
3.2. Asennuspaikka ja suojaetäisyydet	13
3.3. Suojaseinä	13
3.4. Sähkökytkennät	14
3.4.1. Sähkökiukaan eristysresistanssi	16
3.4.2. Ohjauskeskuksen ja anturin asentaminen (PC66E)	16
3.5. Kiukaan asentaminen	16
3.6. Ylikuumenemissuojan palauttaminen	16
4. VARAOSAT	44

Monterings- och bruksanvisningarna är avsedda för bastuns ägare eller den som ansvarar för skötseln av bastun samt för den elmontör som ansvarar för elinstallationerna. När bastuaggregatet monterats, skall montören överlåta dessa anvisningar till bastuns ägare eller till den som ansvarar för skötseln av bastun. Studera bruksanvisningarna noggrant innan aggregatet tas i bruk.

Aggregatet är avsedd för att värma upp bastun till lämplig bastubadstemperatur. Annan användning av aggregatet är förbjuden.

Våra bästa gratulationer till ett gott val av bastuaggregat!

Garanti:

- Garantitiden för de bastuaggregat och den kontrollutrustning som används i familjebastur är två (2) år.
- Garantitiden för de bastuaggregat och den kontrollutrustning som används i bastur i flerfamiljshus är ett (1) år.
- Garantin täcker inte fel som uppstått på grund av installation, användning eller underhåll som strider mot anvisningarna.
- Garantin täcker inte fel som förorsakas av att andra bastustenar än sådana som rekommenderats av tillverkaren använts.

INNEHÅLL

1. BRUKSANVISNING	5
1.1. Stapling av bastustenar	5
1.1.1. Underhåll	6
1.2. Uppvärmning av bastu	6
1.3. Användning av aggregatet	6
1.3.1. Bastuaggregatet på genast	6
1.3.2. Förinställd tid (tidsbestämd uppvärmning)	6
1.3.3. Bastuaggregatet av	7
1.3.4. Justering av temperatur	7
1.4. Kastning av bad	7
1.5. Badanvisningar	8
1.6. Varningar	8
1.6.1. Symbolernas betydelse	9
1.7. Felsökning	9
2. BASTU	11
2.1. Bastuns konstruktion	11
2.1.1. Mörknande av bastuns väggar	11
2.2. Ventilation i bastun	12
2.3. Aggregat effekt	12
2.4. Bastuhygien	12
3. MONTERINGSANVISNING	13
3.1. Före montering	13
3.2. Placering och säkerhetsavstånd	13
3.3. Skyddsvägg	13
3.4. Elinstallation	14
3.4.1. Elaggregatets isoleringsresistans	16
3.4.2. Montering av styrenhet och givare (PC66E)	16
3.5. Montering av aggregatet	16
3.6. Återställning av överhettningsskydd	16
4. RESERVDLAR	44

These instructions for installation and use are intended for the owner or the person in charge of the sauna, as well as for the electrician in charge of the electrical installation of the heater. After completing the installation, the person in charge of the installation should give these instructions to the owner of the sauna or to the person in charge of its operation. Please read the instructions for use carefully before using the heater.

The heater is designed for the heating of a sauna room to bathing temperature. It is not to be used for any other purpose.

Congratulations on your choice!

Guarantee:

- The guarantee period for heaters and control equipment used in saunas by families is two (2) years.
- The guarantee period for heaters and control equipment used in saunas by building residents is one (1) year.
- The guarantee does not cover any faults resulting from failure to comply with installation, use or maintenance instructions.
- The guarantee does not cover any faults resulting from the use of stones not recommended by the heater manufacturer.

CONTENTS

1. INSTRUCTIONS FOR USE	18
1.1. Piling of the Sauna Stones.....	18
1.1.1. Maintenance.....	19
1.2. Heating of the Sauna.....	19
1.3. Using the Heater.....	19
1.3.1. Heater On.....	20
1.3.2. Pre-setting Time (timed switch-on).....	20
1.3.3. Heater Off.....	20
1.3.4. Setting the Temperature.....	20
1.4. Throwing Water on Heated Stones.....	21
1.5. Instructions for Bathing.....	21
1.6. Warnings.....	22
1.6.1. Symbols description.....	22
1.7. Troubleshooting.....	22
2. SAUNA ROOM	24
2.1. Sauna Room Structure.....	24
2.1.1. Blackening of the Sauna Walls.....	24
2.2. Sauna Room Ventilation.....	25
2.3. Heater Output.....	25
2.4. Sauna Room Hygiene.....	25
3. INSTRUCTIONS FOR INSTALLATION	26
3.1. Before Installation.....	26
3.2. Place and Safety Distances.....	26
3.3. Protective sheath.....	26
3.4. Electrical Connections.....	27
3.4.1. Electric Heater Insulation Resistance.....	29
3.4.2. Installation of the Control Unit and Sensor (PC66E).....	29
3.5. Installing the Heater.....	29
3.6. Resetting the Overheat Protector.....	29
4. SPARE PARTS	44

Diese Montage- und Gebrauchsanleitung richtet sich an den Besitzer der Sauna oder an die für die Pflege der Sauna verantwortliche Person, sowie an den für die Montage des Saunaofens zuständigen Elektromonteur. Wenn der Saunaofen montiert ist, wird diese Montage- und Gebrauchsanleitung an den Besitzer der Sauna oder die für die Pflege der Sauna verantwortliche Person übergeben. Lesen Sie vor Inbetriebnahme des Ofens die Bedienungsanleitung sorgfältig durch.

Der Ofen dient zum Erwärmen von Saunakabinen auf Saunatemperatur. Die Verwendung zu anderen Zwecken ist verboten.

Wir beglückwünschen Sie zu Ihrer guten Wahl!

Garantie:

- Die Garantiezeit für in Familiensaunen verwendete Saunaöfen und Steuergeräte beträgt zwei (2) Jahre.
- Die Garantiezeit für Saunaöfen und Steuergeräte, die in öffentlichen Saunen in Privatgebäuden verwendet werden, beträgt ein (1) Jahr.
- Die Garantie deckt keine Defekte ab, die durch fehlerhafte Installation und Verwendung oder Missachtung der Wartungsanweisungen entstanden sind.
- Die Garantie kommt nicht für Schäden auf, die durch Verwendung anderer als vom Werk empfohlener Saunaofensteine entstehen.

INHALT

1. BEDIENUNGSANLEITUNG	18
1.1. Aufschichten der Saunaofensteine.....	18
1.1.1. Wartung.....	19
1.2. Erhitzen der Saunakabine.....	19
1.3. Benutzung des Ofens.....	19
1.3.1. Ofen ein.....	20
1.3.2. Vorwahlzeit (zeitgesteuertes Einschalten).....	20
1.3.3. Ofen aus.....	20
1.3.4. Einstellen der Temperatur.....	20
1.4. Aufguss.....	21
1.5. Anleitungen zum Saunen.....	21
1.6. Warnungen.....	22
1.6.1. Symbol Beschreibung.....	22
1.7. Störungen.....	22
2. SAUNAKABINE	24
2.1. Struktur der Saunakabine.....	24
2.1.1. Schwärzung der Saunawände.....	24
2.2. Belüftung der Saunakabine.....	25
2.3. Leistungsabgabe des Ofens.....	25
2.4. Hygiene der Saunakabine.....	25
3. MONTAGEANLEITUNG	26
3.1. Vor der Montage.....	26
3.2. Standort und Sicherheitsabstände.....	26
3.3. Schutzmantel.....	26
3.4. Elektroanschlüsse.....	27
3.4.1. Isolationswiderstand des Elektrosaunaofens ...	29
3.4.2. Anschluß des Steuergerätes und der Fühler (PC66E).....	29
3.5. Installation des Saunaofens.....	29
3.6. Zurückstellen des Überhitzungsschutzes.....	29
4. ERSATZTEILE	44

Данная инструкция по установке и эксплуатации предназначена для владельца сауны либо ответственного за нее лица, а также для электрика, осуществляющего подключение каменки. После завершения установки эта инструкция должна быть передана владельцу сауны или лицу, ответственному за ее эксплуатацию. Тщательно изучите инструкцию по эксплуатации перед тем, как пользоваться каменкой.

Каменка разработана для нагрева парилки сауны до необходимой для парения температуры. Ее запрещается использовать в любых других целях.

Благодарим Вас за выбор нашей каменки!

Гарантия:

- Гарантийный срок для каменок и пультов управления, используемых в домашних (бытовых) саунах - 12 месяцев.
- Гарантийный срок для каменок и пультов управления, используемых в общественных (коммерческих) саунах - 3 месяца.
- Гарантия не распространяется на неисправности, вызванные нарушением инструкции по установке и эксплуатации.
- Гарантия не распространяется на неисправности, вызванные использованием камней, не отвечающих рекомендациям изготовителя каменки.

ОГЛАВЛЕНИЕ

1. ИНСТРУКЦИЯ ПО ЭКСПЛУАТАЦИИ	31
1.1. Укладка камней	31
1.1.1. Замена камней	32
1.2. Нагрев парилки	32
1.3. Использование каменки	32
1.3.1. Включение каменки	32
1.3.2. Установка времени задержки включения (отложенное включение)	33
1.3.3. Выключение каменки	33
1.3.4. Установка температуры	33
1.4. Пар в сауне	33
1.5. Руководства к парению	34
1.6. Меры предосторожности	34
1.6.1. Условные обозначения	35
1.7. Возможные неисправности	35
1.8. Гарантия, срок службы	36
1.8.1. Гарантия	36
1.8.2. Срок службы	36
2. ПАРИЛЬНЯ	37
2.1. Устройство помещения сауны	37
2.1.1. Потемнение стен сауны	37
2.2. Вентиляция помещения сауны	38
2.3. Мощность каменки	38
2.4. Гигиена сауны	38
3. ИНСТРУКЦИЯ ПО УСТАНОВКЕ	39
3.1. Перед установкой	39
3.2. Расположение каменки и безопасные расстояния	39
3.3. Защитное ограждение	39
3.4. Электромонтаж	40
3.4.1. Сопротивление изоляции электрокаменки	42
3.4.2. Установка пульта управления и датчиков (PC66E)	42
3.5. Установка каменки	42
3.6. Сброс защиты от перегрева	42
4. ЗАПАСНЫЕ ЧАСТИ	44

Käesolev paigaldus- ja kasutusjuhend on mõeldud sauna omanikule või hooldajale, samuti kerise paigaldamise eest vastutavale elektrikule. Peale kerise paigaldamist tuleb juhend üle anda omanikule või hooldajale. Enne kasutamist tutvuge hoolikalt kasutusjuhistega.

Keris on mõeldud saunade soojendamiseks leilitemperatuurini. Kasutamine muuks otstarbeks on keelatud.

Õnnitleme Teid hea kerise valimise puhul!

Garantii:

- Keriste ja juhtseadmestiku garantii-aeg kasutamisel peresaunas on kaks (2) aastat.
- Keriste ja juhtseadmestiku garantii-aeg kasutamisel ühissaunas üks (1) aasta.
- Garantii ei kata rikkeid, mille põhjuseks on paigaldus-, kasutus- või hooldusjuhiste mittejärgimine.
- Garantii ei kata rikkeid, mis on põhjustatud tehase poolt mittesoovitavate kivide kasutamisest.

SISUKORD

1. KASUTUSJUHISED	31
1.1. Kerisekivide ladumine	31
1.1.1. Hooldamine	32
1.2. Leiliruumi soojendamine	32
1.3. Kerise kasutamine	32
1.3.1. Kerise sisselülitamine	32
1.3.2. Eelhäälestusaeg (taimeriga sisselülitus)	33
1.3.3. Kerise väljalülitamine	33
1.3.4. Temperatuuri seadistamine	33
1.4. Leiliviskamine	33
1.5. Soovitusi saunaskäimiseks	34
1.6. Hoiatused	34
1.6.1. Sümbolite tähendused	35
1.7. Probleemide lahendamine	35
2. SAUNARUUM	37
2.1. Saunaruumi konstruktsioon	37
2.1.1. Saunaruumi seinte mustenemine	37
2.2. Saunaruumi ventilatsioon	38
2.3. Kerise võimsus	38
2.4. Saunaruumi hügieen	38
3. PAIGALDUSJUHIS	39
3.1. Enne paigaldamist	39
3.2. Asukoht ja ohutuskaugused	39
3.3. Kaitsesein	39
3.4. Elektriühendused	40
3.4.1. Elektrikerise isolatsioonitakistus	42
3.4.2. Juhtimiskeskuse ja anduri paigaldamine (PC66E)	42
3.5. Kerise paigaldamine	42
3.6. Ülekuumenemise kaitse tagastamine	42
4. VARUOSAD	44

1. KÄYTTÖOHJE

1.1. Kiuaskivien latominen

Kiuaskivien latomisella on suuri vaikutus sekä kiu-kaan turvallisuuteen että löylyominaisuuksiin.

Tärkeää tietoa kiuaskivistä:

- Sopiva kivikoko on halkaisijaltaan 5–10 cm.
- Käytä vain kiuaskiviksi tarkoitettuja lohko-pintaisia kiviä. Sopivia kivimateriaaleja ovat peridotiitti, oliiviinidiabaasi ja oliiviini.
- Keraamisten "kivien" ja pehmeiden vuolukivi-en käyttö on kielletty. Ne eivät sido riittävästi lämpöä kiuasta lämmitettäessä. Tämä saattaa johtaa vastusten rikkoutumiseen.
- **Huuhto kiuaskivet kivipölystä ennen kiukaan latomista.**

Huomioi kiviä latoessasi:

- Tavoitteena on latio teräsristikkoa vasten mahdollisimman tiivis kivikerros ja latio muut kivet väljästi. Tiivis kerros estää suoraa lämpösäteilyä ylikuumentamasta kiuukaan ympärillä olevia materiaaleja. **Kiinnitä erityisesti huomiota niihin kulmiin, joissa vastukset ovat lähimpänä ke-hikkoo.** Keskellä olevien kivien väljä ladonta päästää ilman virtaamaan kiuukaan läpi, jolloin sauna ja kiuaskivet lämpenevät hyvin.

1. BRUKSANVISNING

1.1. Stapling av bastustenar

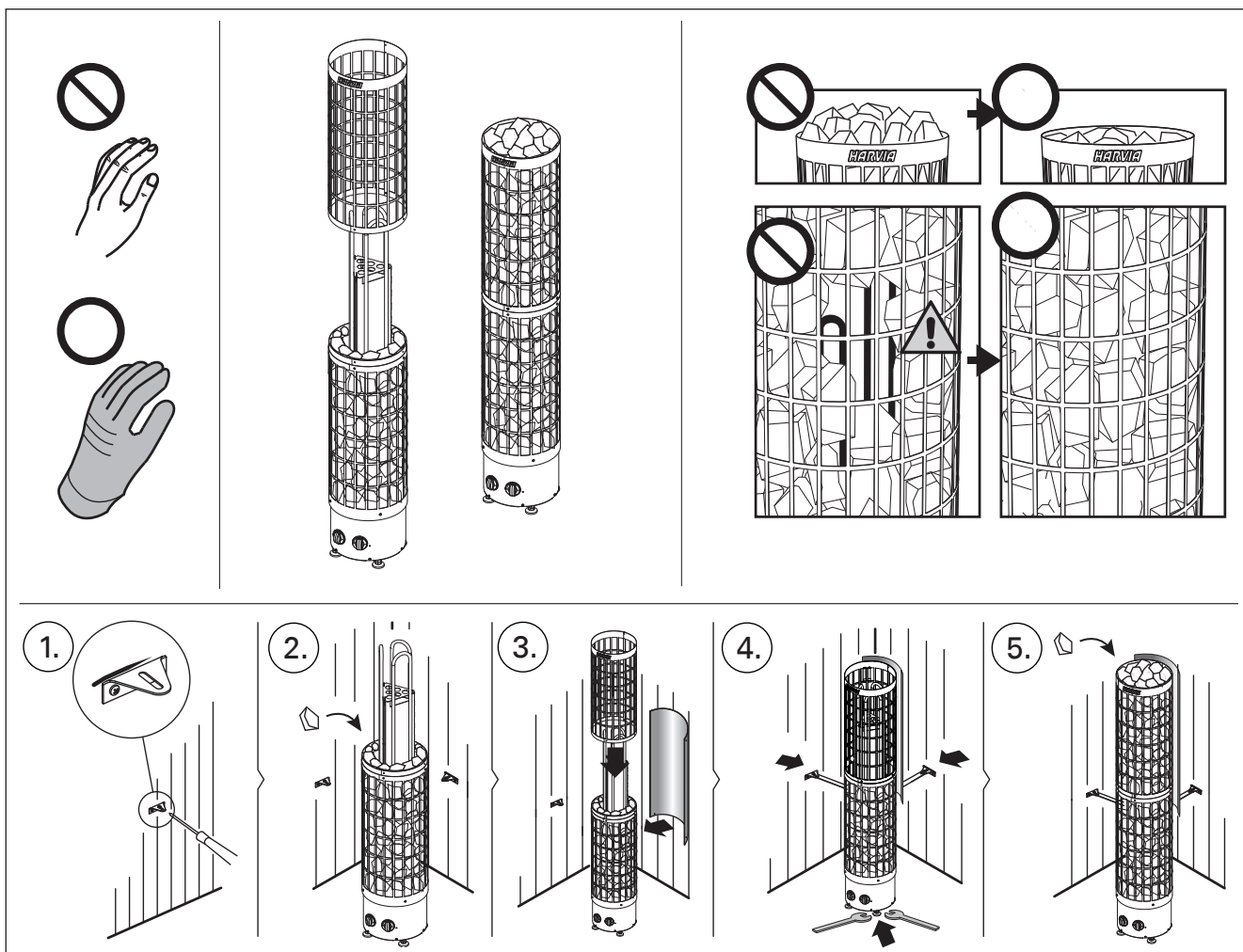
Bastustenarnas stapling har stor inverkan på både bastuaggregatets säkerhet och badegenskaper.

Viktig information om bastustenar:

- Stenarna bör ha en diameter på 5–10 cm.
- Använd bara kantiga bastustenar med brutna ytor som är avsedda att användas i ett aggregat. Peridotit, olivindolerit och olivin är lämpliga stentyper.
- Varken lätta porösa "stenar" av keramiska material eller mjuka täljstenar bör användas i aggregatet. Sådana stenar absorberar inte tillräckligt mycket värme när de värms upp. Detta kan göra att värmeelementen skadas.
- **Tvätta av damm från bastustenarna innan de staplas i aggregatet.**

Observera följande när du staplar stenarna:

- Målsättningen är att stapla ett så tätt stenlager som möjligt mot ytterhöljet och stapla de övriga stenarna glest. Det täta lagret förhindrar att direkt värmestrålning överhettar material som finns omkring aggregatet. **Observera detta framförallt i hörnorna där värmelementen är som närmast ytterhöljet.** När stenarna i mitten staplas glest kan luft cirkulera genom aggregatet, vilket gör att bastun och bastustenarna värms



Kuva 1. Kiuaskivien latominen ja ohje työjärjestykseen.
Bild 1. Stapling av bastustenar och arbetsinstruktioner

- Älä pudota kiviä kivitilaan.
- Tue vastukset kivillä siten, että ne pysyvät pystysuorassa kiukaaseen nähden.
- Älä tee kivistä kekoa kiukaan päälle.
- Kiukaan kivitilaan tai läheisyyteen ei saa laittaa mitään sellaisia esineitä tai laitteita, jotka muuttavat kiukaan läpi virtaavan ilman määrää tai suuntaa.



Paljaana hehkuva vastus voi kuumentaa kiukaan suojaetäisyyksien ulkopuolellakin olevat materiaalit vaarallisen kuumiksi. Tarkista, ettei vastuksia näy kivien takaa.

1.1.1. Ylläpito

Voimakkaan lämmönvaihtelun vuoksi kiuskivet rapautuvat ja murenevat käytön aikana.

Lado kivet uudelleen vähintään kerran vuodessa, kovassa käytössä useammin. Poista samalla kivitilaan kertynyt kivijäte ja vaihda rikkoutuneet kivet. Näin varmistat, että kiukaan löylyominaisuudet säilyvät eikä ylikuumentumisen vaaraa synny.



Tarkkaile erityisesti kivien painumista kivitilassa. Huolehdi, ettei vastuksia tule ajan mittaan näkyviin. Kivien painuminen on nopeinta noin kahden kuukauden aikana käyttöönötosta.

1.2. Saunahuoneen lämmittäminen

Kiuas ja kivet tuottavat ensimmäisellä käyttökeralla hajuja, joiden poistamiseksi on järjestettävä saunahuoneeseen hyvä tuuletus.

Jos kiuas on teholtaan sopiva saunahuoneeseen, hyvin lämpöeristetty saunahuone lämpenee käyttökuntoon noin tunnissa (▷2.3.). Kiuaskivet kuumenevat yleensä samassa ajassa kuin saunahuonekin. Sopiva lämpötila saunahuoneessa on noin 60–75 °C.

1.3. Kiukaan käyttö



Tarkista aina ennen kiukaan päällekytkentää, ettei kiukaan päällä tai lähietäisyydellä ole mitään tavaroita. ▷1.6. "Varoituksia".

- Kiuasmalli PC66 on varustettu kellokytkimellä ja termostaatilla. Kellokytkimellä valitaan kiukaan päälläoloaika ja termostaatilla asetetaan sopiva lämpötila. ▷1.3.1.–1.3.4.
- Kiuasmallia PC66E käytetään erillisen ohjauskeskuksen kautta. Tutustu ohjauskeskuksen mukana toimitettavaan käyttöohjeisiin.

1.3.1. Kiuas päälle heti



Kierrä kellokytkimen säädin toiminta-alueelle (asteikko A kuvassa 2, 0–4 tuntia). Kiuas alkaa lämmitä heti.

1.3.2. Esivalinta-aika (ajastettu käynnistys)



Kierrä kellokytkimen säädin esivalinta-alueelle (asteikko B kuvassa 2, 0–8 tuntia). Kiuas alkaa lämmitä, kun kellokoneisto on kiertänyt säätimen takaisin toiminta-

upp väl.

- Låt inte stenarna falla ner i stenutrymmet.
- Stöd värmeelementen med stenar så att de hålls vertikala mot aggregatet.
- Stapla inte stenarna i en hög på aggregatet.
- Det är förbjudet att i aggregatets stenutrymme eller dess närhet placera föremål eller anordningar som ändrar mängden luft som passerar genom aggregatet eller ändrar luftens riktning.



Ett frilagt värmelement kan utgöra en fara för brännbara material även utanför säkerhetsavstånd. Kontrollera att inga värmelement syns bakom stenarna.

1.1.1. Underhåll

Till följd av de kraftiga temperaturväxlingarna vittar bastustenarna sönder under användning.

Stenarna bör staplas om på nytt minst en gång per år, vid flitigt bruk något oftare. Avlägsna samtidigt stensmolor i botten av aggregatet och byt ut stenar vid behov. På det här sättet säkerställer du att aggregatets badegenskaper bibehålls och att ingen risk för överhettning uppstår.



Stenarna sjunker in i stenmagasinet, stenarnas insjunkning är snabbast under cirka två månader efter ibruktagandet. Se alltid till att värmeelementen inte syns bakom stenarna. Se alltid till att värmeelementen inte syns bakom stenarna. Stenarnas insjunkning är snabbast under cirka två månader efter ibruktagandet.

1.2. Uppvärmning av bastu

Första gången aggregatet och stenarna värms upp avger de lukter som bör avlägsnas genom god ventilation.

Om aggregatets effekt är lämplig för bastun, värms en välisolerad bastu upp på ca 1 timme (▷2.3.). När bastun är varm är också bastustenarna i regel så varma att man kan kasta bad. Lämplig temperatur i bastun är ca 60–75 °C.

1.3. Användning av aggregatet



Kontrollera alltid att inga saker finns på eller i närheten av aggregatet innan aggregatet kopplas på. ▷1.6. "Varningar".

- Aggregatmodell PC66 har utrustats med tidsströmställare och termostat. Tidsströmställaren används för att välja den tid aggregatet ska vara påslagen och med termostaten ställs rätt temperatur in. ▷1.3.1.–1.3.4.
- Aggregatmodell PC66E styrs med hjälp av en separat styrenhet. Bekanta dig med användar-anvisningar som följer med styrenheten.

1.3.1. Bastuaggregatet på genast

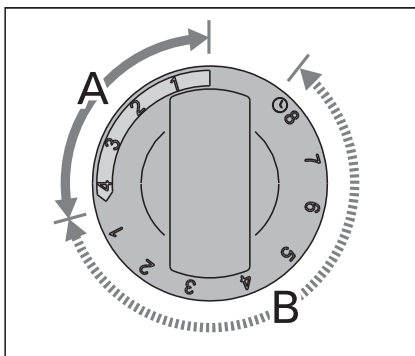


Vrid tidsströmställarens reglage till verksamhetsområdet (skala A på bild 2, 0–4 timmar). Aggregatet börjar värmas upp om termostaten är vridits på.

1.3.2. Förinställd tid (tidsbestämd uppvärmning)



Vrid tidsströmställarens reglage till förvalsområdet (skala B på bild 2, 0–8 timmar). Aggregatet börjar värmas upp när urverket vridit tillbaka reglaget till verk-



Kuva 2. Kellokytkimen säädin
Bild 2. Tidströmställarens reglage

alueelle. Päälläoloaika on tällöin noin neljä tuntia.

Esimerkki: Haluat lähteä kolme tuntia kestäväälle kävelylenkille ja saunaa heti palattuasi. Kierrä kellokytkimen säädin esivalinta-alueelle kohtaan 2.

Kello käynnistyy. Kahden tunnin kuluttua kiuas alkaa lämmetä. Koska saunan lämpenemisaika on noin yksi tunti, sauna on lämmin noin kolmen tunnin kuluttua eli juuri silloin, kun palaat lenkiltä.

1.3.3. Kiuas pois päältä



Kiuas kytkeytyy pois päältä, kun kellokoneisto on kiertänyt kellokytkimen säätimen takaisin 0-kohtaan. Voit kytkeä kiuksen pois päältä milloin tahansa kiertämällä säätimen käsin 0-kohtaan.

Kytke kiuas pois päältä, kun saunominen on päätynyt. Joskus saattaa olla kuitenkin tarpeellista jättää kiuas hetkeksi päälle, jotta saunan puurakenteet kuivuisivat nopeammin.

! Tarkista, että kiuas on varmasti kytkeytynyt pois päältä ja lopettanut lämmittämisen, kun päälläoloaika on kulunut loppuun.

1.3.4. Lämpötilan säätäminen

Termostaatin (kuva 3) tehtävä on pitää saunan lämpötila halutulla tasolla. Itsellesi sopivan asetuksen löydät kokeilemalla.

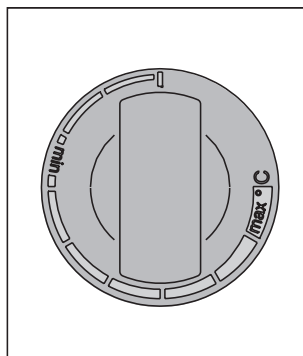
Aloita kokeilu säätöalueen maksimiasennosta. Jos lämpötila nousee saunomisen aikana liian korkeaksi, kierrä säädintä hieman vastapäivään. Huomaa, että pienikin muutos säätöalueen maksimipäässä aiheuttaa tuntuvan lämpötilamuutoksen saunahuoneessa.

1.4. Löylynheitto

Saunan ilma kuivuu, kun sauna lämmitetään. Tämän vuoksi on tarpeen lisätä ilmankosteutta heittämällä vettä kiukaan kiville. Jokainen ihminen kokee lämmön ja kosteuden vaikutuksen omalla tavallaan – kokeilemalla löydät itsellesi sopivan lämpötilan ja ilmankosteuden.

Voit säädellä löylyä pehmeästi kipakammaksi kohdistamalla löylynheitto joko kiukaan kylkeen tai suoraan kivien päälle.

! Käytä löylykauhaa, jonka tilavuus on korkeintaan 0,2 litraa. Jos kiukaalle heitetään tai kaadetaan kerralla liikaa vettä, sitä saattaa roiskua kiehuvan kuumana kylpijoiden päälle. Älä heitä löylyä



Kuva 3. Termostaatin säädin
Bild 3. Termostatens reglage

samhetsområdet. Aggregatet är då påslagen cirka fyra timmar.

Exempel: Du vill gå på en tre timmar lång promenad och bada bastu genast när du kommer hem. Vrid tidströmställarens reglage till 2 i förvalsområdet.

Klockan startar. Efter två timmar börjar aggregatet värmas upp. Eftersom det tar cirka en timme att värma upp bastun, är bastun varm efter cirka tre timmar, d.v.s. just när du kommer hem från din promenad.

1.3.3. Bastuaggregatet av



Aggregatet stängs av när urverket vridit tidströmställarens reglage tillbaka till 0. Du kan stänga av aggregatet när som helst genom att manuellt vrida reglaget till 0.

Stäng av aggregatet när bastubadet avslutats. Ibland kan det dock vara nödvändigt att låta aggregatet vara påslagen en stund, så att bastuns träkonstruktioner torkar snabbare.

! Kontrollera att aggregatet säkert stängts av och att uppvärmningen upphört när den inställda tiden gått ut.

1.3.4. Justering av temperatur

Termostatens (bild 3) uppgift är att hålla bastuns temperatur på önskad nivå. Du hittar den inställning som passar dig genom att pröva dig fram.

Inled försöket i justeringsområdets maximiposition. Om temperaturen blir för hög under bastubadet, vrid reglaget en aning motsols. Observera att också en liten ändring i justeringsområdets maximiände leder till en märkbar temperaturförändring i bastun.

1.4. Kastning av bad

Luften i bastun blir torrare när den värms upp. För att uppnå lämplig luftfuktighet är det nödvändigt att kasta bad på de heta stenarna. Varje människa upplever värme och fuktighet på olika sätt – genom att pröva dig fram hittar du en temperatur och luftfuktighet som passar dig.

Du kan göra badet mjukare eller häftigare genom att slå på vattnet antingen på aggregatets sida eller direkt på stenarna.

! Badskopan skall rymma högst 0,2 l. Kasta eller håll inte mer än så åt gången, eftersom hett vatten då kan stänka upp på badarna. Kasta inte heller bad när någon är i närheten av aggregatet,

Veden ominaisuus Vattenegenskap	Vaikutukset Effekt	Suositus Rekommendation
Humuspitoisuus Humuskoncentration	Väri, maku, saostumat Färg, smak, utfällningar	<12 mg/l
Rautapitoisuus Järnkoncentration	Väri, haju, maku, saostumat Färg, lukt, smak, utfällningar	<0,2 mg/l
Kovuus: tärkeimmät aineet mangaani (Mn) ja kalkki eli kalsium (Ca) Hårdhet: de viktigaste ämnena är mangan (Mn) och kalk, dvs. kalcium (Ca)	Saostumat Utfällningar	Mn: <0,05 mg/l Ca: <100 mg/l
Klooripitoinen vesi Klorerat vatten	Terveysriski Hälsorisk	Käyttö kielletty Förbjudet att använda
Merivesi Havsvatten	Nopea korrosio Snabb korrosion	Käyttö kielletty Förbjudet att använda

Taulukko 1. Veden laatuvaatimukset
Tabell 1. Krav på vattenkvaliteten

silloin, kun joku on kiukaan läheisyydessä, koska kuuma vesihöyry voi aiheuttaa palovammoja.

Löylyvetenä tulee käyttää vettä, joka täyttää talousveden laatuvaatimukset (taulukko 1). Löylyvedessä voi käyttää ainoastaan löylyveteen tarkoitettuja hajusteita. Noudata hajusteen mukana toimitettuja ohjeita.

1.5. Saunomisohejeita

- Aloita saunominen peseytymällä.
- Istu löylyssä niin kauan, kuin tuntuu mukavalta.
- Unohda kiire ja rentoudu.
- Hyviin saunatapoihin kuuluu, että huomioit muut saunojat häiritsemättä heitä äänekkäällä käytökselläsi.
- Älä aja muita lauteilta liiallisella löylynheittolla.
- Jäähdytä eli vilvoittele ihoasi. Jos olet terve, voit nauttia vilvoittelun yhteydessä uimisesta.
- Peseydy saunomisen loppuksi.
- Lepäile ja anna olosi tasaantua. Nauti neste-tasapainon palauttamiseksi raikasta juomaa.

1.6. Varoituksia

- Pitkäaikainen oleskelu kuumassa saunassa nostaa kehon lämpötilaa, mikä saattaa olla vaarallista.
- Varo kuumaa kiuasta. Kiukaan kivet ja metalliosat kuumenevat ihoa polttaviksi.
- Estä lasten pääsy kiukaan läheisyyteen.
- Älä jätä lapsia, liikuntarajoitteisia, sairaita tai heikkokuntoisia saunomaan ilman valvontaa.
- Selvitä saunomiseen liittyvät terveydelliset rajoitteet lääkärin kanssa.
- Keskustele neuvolassa pienten lasten saunottamisesta.
- Liiku saunassa varovasti, koska lauteet ja lattiat saattavat olla liukkaista.
- Älä mene kuumaan saunaan huumaavien aineiden (alkoholi, lääkkeet, huumeet ym.) vaikutuksen alaisena.
- Älä nuku lämmitetyssä saunassa.
- Meri- ja kostea ilmasto saattavat syövyttää kiukaan metallipintoja.
- Älä käytä saunaa vaatteiden tai pyykkien kuivaushuoneena palovaaran vuoksi. Sähkölaitteetkin saattavat vioittua runsaasta kosteudesta.

eftersom den heta ångan kan orsaka brännskador.

Vattnet som kastas på bastustenarna skall uppfylla kvalitetskraven på bruksvatten (tabell 1). Endast doftämnen som är avsedda för bastubadvatten får användas. Följ förpackningens anvisningar.

1.5. Badanvisningar

- Börja bastubadandet med att tvätta dig.
- Sitt i bastun så länge det känns behagligt.
- Glöm all jäkt och koppla av.
- Det hör till god bastused att ta hänsyn till andra badare, t.ex. genom att undvika högljutt och störande beteende.
- Kör inte bort andra badare genom att kasta alltför mycket bad.
- Svalka dig emellanåt i duschen eller i frisk luft, eftersom huden blir uppvärmd. Om du är frisk kan du svalka kroppen genom att simma.
- Avsluta bastubadandet med att tvätta dig.
- Vila och låt kroppen återhämta sig och återfå normal temperatur. Drick något fräscht och läskande för att återställa vätskebalansen.

1.6. Varningar

- Långvarigt badande i en het bastu höjer kroppstemperaturen och kan vara farligt.
- Se upp för aggregatet när det är uppvärmt – bastustenarna och ytterhöljet kan orsaka brändskador på huden.
- Låt inte barn komma nära bastuaggregatet.
- Barn, rörelsehindrade, sjuka och personer med svag hälsa får inte lämnas ensamma i bastun.
- Eventuella begränsningar i samband med bastubad bör utredas i samråd med läkare.
- Småbarns bastubadande bör diskuteras med mödrarådgivningen.
- Rör dig mycket försiktigt i bastun, eftersom bastulave och golv kan vara hala.
- Gå inte in i en het bastu om du är påverkad av berusningsmedel (alkohol, mediciner, droger o.d.).
- Sov inte i en uppvärmd bastu.
- Havsluft och fuktig luft i allmänhet kan orsaka korrosion på aggregatets metallytor.
- Använd inte bastun som torkrum för tvätt – det medför brandfara! Elinstallationerna kan dessutom ta skada av riklig fukt.

1.6.1. Symbolien selitykset.



Lue käyttöohje.



Ei saa peittää.

1.7. Vianetsintä



Kaikki huoltotoimet on annettava koulutetun sähköalan ammattilaisen tehtäväksi.

Kiuas ei lämpene.

- Tarkista, että kiukaan sulakkeet sähkötaulussa ovat ehjät.
- Tarkista, että kiukaan liitântäkaapeli on kytketty (▷3.5.).
- PC66: Aseta kellokytkimen säädin toiminta-alueelle (▷1.3.1.).
- Säädä lämpötila korkeammaksi (▷1.3.4.).
- PC66: Tarkista, ettei ylikuumentumissuoja ole lauennut. Tällöin kello toimii, mutta kiuas ei lämpene. (▷3.6.)

Saunahuone lämpenee hitaasti. Kiukaalle heitetty vesi jäädyttää kivet nopeasti.

- Tarkista, että kiukaan sulakkeet sähkötaulussa ovat ehjät.
- Tarkista, että kaikki vastukset hehkuvat kun kiuas on päällä.
- Säädä lämpötila korkeammaksi (▷1.3.4.).
- Tarkista, ettei kiukaan teho ole liian pieni (▷2.3.).
- Tarkista kiuaskivet (1.1.). Liian tiheä ladonta, kivien painuminen ajan mittaan tai vääränlaiset kiuaskivet voivat estää ilmankierron kiukaassa, mikä puolestaan heikentää lämmitystehoa.
- Tarkista, että saunahuoneen ilmanvaihto on järjestetty oikein (▷2.2.).

Saunahuone lämpenee nopeasti, mutta kivet eivät ehdi lämmentä. Kiukaalle heitetty vesi ei höyrysty, vaan valuu kivitilan läpi.

- Säädä lämpötila matalammaksi.
- Tarkista, ettei kiukaan teho ole liian suuri (▷2.3.).
- Tarkista, että saunahuoneen ilmanvaihto on järjestetty oikein (▷2.2.).

Paneeli tai muu materiaali kiukaan lähellä tummuu nopeasti.

- Tarkista, että suojaetäisyysvaatimukset täyttyvät (▷3.1.).
- Tarkista kiuaskivet (▷1.1.). Liian tiheä ladonta, kivien painuminen ajan mittaan tai vääränlaiset kiuaskivet voivat estää ilmankierron kiukaassa, mikä voi johtaa rakenteiden ylikuumentumiseen.
- Tarkista, ettei vastuksia näy kivien takaa. Jos näkyy, lada kivet uudelleen ja huolehdi, että vastukset peittyvät kokonaan (▷1.1.).
- Katso myös kohta 2.1.1.

1.6.1.Symbolernas betydelse



Läs bruksanvisningen.



Får ej täckas.

1.7. Felsökning



Allt servicearbete måste lämnas till professionell underhållspersonal.

Aggregatet värms inte upp.

- Kontrollera att aggregatets säkringar i elskåpet är hela.
- Kontrollera att aggregatets anslutningskabel har kopplats (▷3.5.).
- PC66: Vrid tidströmställarens reglage till verksamhetsområdet (▷1.3.1.).
- Höj temperaturen (▷1.3.4.).
- PC66: Kontrollera att inte överhettningsskyddet utlösts. Då fungerar klockan, men aggregatet värms inte upp. (▷3.6.)

Bastun värms upp långsamt. Det vatten som slängs på aggregatet kyler ner stenarna snabbt.

- Kontrollera att aggregatets säkringar i elskåpet är hela.
- Kontrollera att alla värmeelement glöder när aggregatet är på.
- Höj temperaturen (▷1.3.4.).
- Kontrollera att inte aggregatets effekt är för låg (▷2.3.).
- Kontrollera bastustenarna (▷1.1.). Om stenarna staplats för tätt, sjunker ner med tiden eller fel typ av bastustenar har använts, kan detta förhindra luftcirkulationen i aggregatet, vilket försämrar uppvärmningseffekten.
- Kontrollera att bastuns luftcirkulation ordnats på rätt sätt (▷2.2.).

Bastun värms upp snabbt, men stenarna hinner inte bli varma. Det vatten som slängs på aggregatet förångas inte, utan rinner igenom stenutrymmet.

- Sänk temperaturen.
- Kontrollera att inte aggregatets effekt är för stor (▷2.3.).
- Kontrollera att bastuns luftcirkulation ordnats på rätt sätt (▷2.2.).

Panelen eller annat material nära aggregatet blir snabbt mörkare.

- Kontrollera att kraven på säkerhetsavstånd uppfylls (▷3.1.).
- Kontrollera bastustenarna (▷1.1.). Om stenarna staplats för tätt, sjunker ner med tiden eller fel typ av bastustenar har använts, kan detta förhindra luftcirkulationen i aggregatet, vilket kan leda till att konstruktionerna överhettas.
- Kontrollera att inga värmelement syns bakom stenarna. Om värmeelementen syns, stapla stenarna på nytt och se till att värmeelementen täcks helt (▷1.1.).
- Se även avsnitt 2.1.1.

Kiuas tuottaa hajua.

- Katso kohta 1.2.
- Kuuma kiuas saattaa korostaa ilmaan sekoittuneita hajuja, jotka eivät kuitenkaan ole peräisin saunasta tai kiukaasta. Esimerkkejä: maalit, liimat, lämmitysöljy, mausteet.

Kiukaasta kuuluu ääntä.

- PC66: Kellokytkin on mekaaninen laite ja siitä kuuluu tikittävä ääni, kun se toimii normaalisti. Jos tikitys kuuluu vaikkei kiuas ole päällä, tarkista kellokytkimen kytkennät.
- Satunnaiset pamaukset johtuvat yleensä kivistä, jotka halkeavat kuumuudessa.
- Kiukaan osien lämpölaajeneminen saattaa aiheuttaa ääntä kiukaan lämmitessä.

Aggregatet luktar.

- Se avsnitt 1.2.
- Den heta aggregatet kan förstärka lukter som finns i luften, men som ändå inte har sitt ursprung i bastun eller aggregatet. Exempel: målarfärg, lim, uppvärmningsolja, kryddor.

Bastuaggregatet låter.

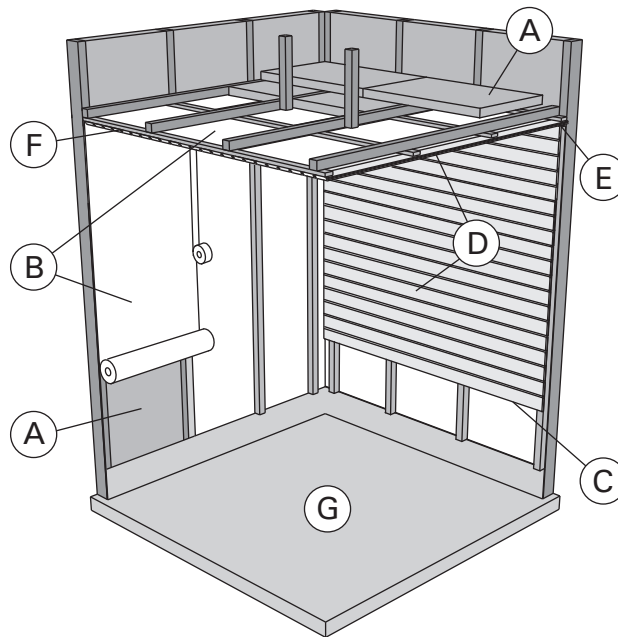
- PC66: Timern är en mekanisk enhet och ger ifrån sig ett tickande ljud när den fungerar normalt. Om tickandet hörs även då bastuugnen inte är på, kontrollera timerns anslutningar.
- Plötsliga smällar beror oftast på stenar som spricker i värmen.
- Värmeexpansionen i ugnens delar kan orsaka ljud då ugnen värms upp.

2. SAUNAHUONE

2. BASTU

2.1. Saunahuoneen rakenne

2.1. Bastuns konstruktion



Kuva 4.
Bild 4.

- A. Eristevilla, paksuus 50–100 mm. Saunahuone tulee eristää huolellisesti, jotta kiuasteho voidaan pitää kohtuullisen pienenä.
- B. Kosteussulku, esim. alumiinipaperi. Aseta paperin kiiltävä puoli kohti saunan sisätilaa. Teippaa saumat tiiviiksi alumiiniteipillä.
- C. Noin 10 mm tuuletusrako kosteussulun ja paneelin välissä (suositus).
- D. Pienimassainen 12–16 mm paksu paneelilauta. Selvitä ennen paneeloinnin aloittamista laitteiden sähköjohdotukset sekä kiukaan ja lauteiden vaatimat vahvistukset seinissä.
- E. Noin 3 mm tuuletusrako seinä- ja kattopaneelin välissä.
- F. Saunan korkeus on tavallisesti 2100–2300 mm. Vähimmäiskorkeus riippuu kiukaasta (katso taulukko 2). Ylälauteen ja katon välin tulisi olla enintään 1200 mm.
- G. Käytä keraamisia lattiapäällysteitä ja tummia sauma-aineita. Kivistä irronnut kiviaines ja löylyveden epäpuhtaudet saattavat liata ja/tai vaurioittaa herkkiä lattiapäällysteitä.

HUOM! Selvitä paloviranomaisten kanssa mitä palomuurin osia saa eristää. Käytössä olevia hormeja ei saa eristää.

HUOM! Suoraan seinään tai katon pinnalle asennettu kevytsuojalaus voi aiheuttaa palovaaran.

2.1.1. Saunan seinien tummuminen

Saunahuoneen puupintojen tummuminen ajan mittaan on normaalia. Tummumista saattavat nopeuttaa

- auringonvalo
- kiukaan lämpö
- seinäpintoihin tarkoitettut suoja-aineet (suoja-aineet kestävät huonosti lämpöä)
- kiukaan kivistä mureneva ja ilmavirtauksien mukana nouseva hienojakoinen kiviaines.

- A. Isoleringssull, tjocklek 50–100 mm. Bastun bör isoleras omsorgsfullt för att kunna hålla bastuaggregatets effekt relativt låg.
- B. Fuktspärr, t.ex. folie. Placera foliens glatta yta mot bastuns inre. Tejpa fogarna tätta med aluminiumtejp.
- C. Cirka 10 mm bred ventilationsspringa mellan fuktspärr och panel (rekommendation).
- D. Lätt panel i 12–16 millimeters tjocklek. Utred anläggningarnas elanslutningar innan panelningen inleds, samt väggförstärkningar som aggregatet och lavarna kräver.
- E. Cirka 3 mm bred ventilationsspringa mellan vägg- och takpanel.
- F. Bastuns höjd är normalt 2100–2300 mm. Minimihöjden beror på aggregatet (se tabell 2). Avståndet mellan övre lave och taket är maximalt 1200 mm.
- G. Använd keramisk golvbeläggning och mörk fogmassa. Stenmaterial som lossat från stenarna och orenheter från badvattnet kan smutsa och/eller skada känsligt golv.

OBS! Konsultera brandmyndigheterna om vilka delar av brandväggen får isoleras. Rökkanaler i användning får inte isoleras.

OBS! En direkt på väggen eller i taket monterad tändskyddande beklädnad kan orsaka brandfara.

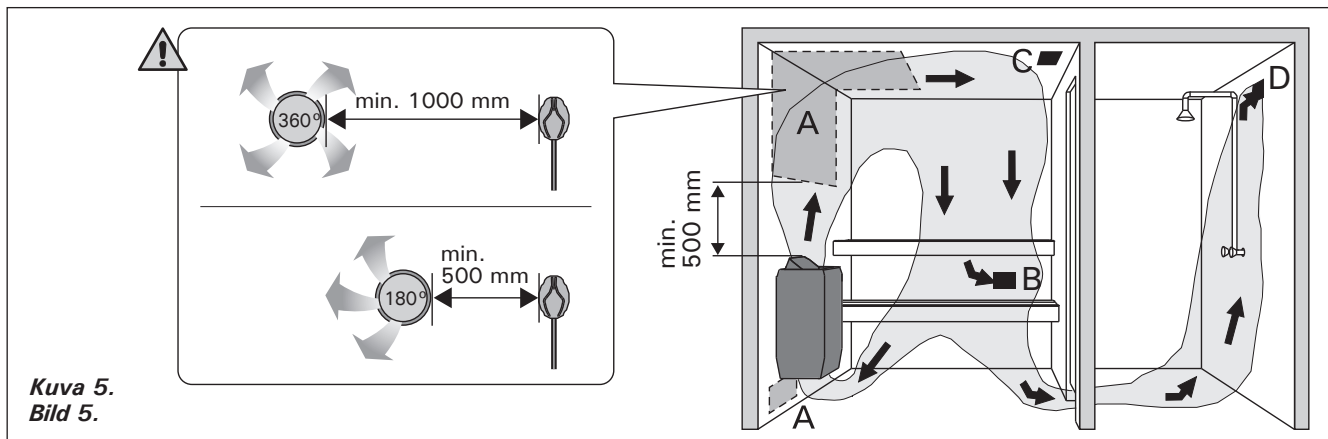
2.1.1. Mörknande av bastuns väggar

Det är normalt att träytorna inne i bastun mörknar med tiden. Mörknandet kan för snabbas av

- solljus
- värmen från aggregatet
- skyddsmedel avsedda för väggytor (skyddsmedel tål värme dåligt)
- finfördelat stenmaterial som smulats från stenarna och förts med luftströmningar.

2.2. Saunahuoneen ilmanvaihto

Saunahuoneen ilman tulisi vaihtua kuusi kertaa tunnissa. Kuvassa 5 on esimerkkejä saunahuoneen ilmanvaihtoratkaisuista.



Kuva 5.
Bild 5.

- A. Tuloilmaventtiilin sijoitusalue. Jos ilmanvaihto on koneellinen, sijoita tuloilmaventtiili kiukaan yläpuolelle. Jos ilmanvaihto on painovoimainen, sijoita tuloilmaventtiili kiukaan alapuolelle tai viereen. Tuloilmaputken halkaisijan tulee olla 50–100 mm. **PC66E: Älä sijoita tuloilmaventtiiliä siten, että ilmapirta viilentää lämpöanturia (katso lämpöanturin asennusohje ohjauskeskuksen ohjeesta)!**
- B. Poistoilmaventtiili. Sijoita poistoilmaventtiili mahdollisimman kauas kiukaasta ja lähelle lattiaa. Poistoilmaputken halkaisijan tulisi olla kaksi kertaa tuloilmaputken halkaisijaa suurempi.
- C. Mahdollinen kuivatusventtiili (suljettu lämmitämisen ja saunomisen aikana). Saunan voi kuivattaa myös jättämällä oven auki saunomisen jälkeen.
- D. Jos poistoilmaventtiili on pesuhuoneen puolella, saunan oven kynnyksellä tulee olla vähintään 100 mm. Koneellinen poistoilmanvaihto pakollinen.

2.3. Kiuasteho

Kun seinät ja katto ovat paneelipintaiset ja paneelien takana on riittävä eristys, kiukaan teho määritetään saunan tilavuuden mukaan. Eristämättömät seinäpinnat (tiili, lasitiili, lasi, betoni, kaakeli yms.) lisäävät kiuastehon tarvetta. Lisää saunan tilavuuteen 1,2 m³ jokaista eristämätöntä seinäpintaneliötä kohti. Esim. 10 m³ saunahuone, jossa on lasiovi vastaa tehontarpeeltaan n. 12 m³ saunahuonetta. Jos saunahuoneessa on hirsiseinät, kerro saunan tilavuus luvulla 1,5. Valitse oikea kiuasteho taulukosta 2.

2.4. Saunahuoneen hygienia

Suosittelemme käyttämään saunoessa laudeliinoja, jotta hiki ei valuisi lauteille.

Vähintään puolen vuoden välein kannattaa saunan lauteet, seinät ja lattia pestä perusteellisesti. Käytä juuriharjaa ja saunanpesuainetta.

Pyyhi kiuas pölystä ja liasta kostealla liinalla. Poista kalkkitahrat kiukaasta 10 % sitruunahappoliuoksella ja huuhtelee.

2.2. Ventilation i bastun

Luften i bastun borde bytas sex gånger per timme. Bild 5 visar exempel på ventilation av bastun.

- A. Placering av tilluftsventil. Om ventilationen är maskinell placeras tilluftsventilen ovanför aggregatet. Vid självdragsventilation placeras tilluftsventilen under eller bredvid aggregatet. Tilluftsriret bör ha en diameter på 50–100 mm. **PC66E: Placera inte tilluftsventilen så att luftströmmen kyler ner temperaturgivaren (se monteringsanvisningen för temperaturgivare i manualen för styrenheten)!**
- B. Frånluftsventil. Placera frånluftsventilen så långt från aggregatet och så när golvet som möjligt. Frånluftsriret bör ha en diameter som är två gånger större än tilluftsrirets.
- C. Eventuell torkventil (stängd under uppvärmning och bad). Bastun kan också torkas genom att lämna dörren öppen efter badandet.
- D. Om frånluftsventilen är i badrummet bör bastudörren ha en springa på minst 100 mm nertill. Maskinell frånluftsventilation obligatorisk.

2.3. Aggregateffekt

När väggarna och taket är panelade och det finns en tillräcklig isolering bakom panelerna fastställs effekten enligt bastuns yta. Väggtytor utan isolering (tegel, glas, betong, kakel osv.) kräver ökad aggregateffekt. Lägg till 1,2 m³ till bastuns yta för varje kvadrat väggyta utan isolering. T.ex. en bastu med glasdörr på 10 m³ motsvarar ca 12 m³ till effektbehovet. Om bastun har stockväggar multipliceras bastuns yta med 1,5. Välj rätt aggregateffekt i tabell 2.

2.4. Bastuhygien

Vi rekommenderar att sithanddukar används i bastun så att inte svett rinner på lavarna.

Tvätta bastuns lavar, väggar och golv omsorgsfullt med minst ett halv års mellanrum. Använd skurborste och tvättmedel för bastu.

Torka damm och smuts av aggregatet med en fuktig duk. Avlägsna kalkfläckar från aggregatet med 10 % citronsylrelösning och skölj.

3. ASENNUSOHJE

3.1. Ennen asentamista

Ennen kuin ryhdyt asentamaan kiuasta, tutustu asennusohjeeseen ja tarkista seuraavat asiat:

- Kiuas on teholtaan ja tyypiltään sopiva ko. saunahuoneeseen. **Taulukon 2 antamia saunan tilavuusarvoja ei saa ylittää eikä alittaa.**
- Syöttöjännite on sopiva kiukaalle.
- Kiukaan asennuspaikka täyttää kohdassa 3.2. "Asennuspaikka ja suojaetäisyydet" annetut vaatimukset.

HUOM! Saunaan saa asentaa ainoastaan yhden sähkökiukaan.

3.2. Asennuspaikka ja suojaetäisyydet

Suojaetäisyyksien vähimmäisarvot on esitetty kuvassa 6.

- Arvoja on ehdottomasti noudatettava, koska niistä poikkeaminen aiheuttaa palovaaran.
- Kiukaasta putoavat kuumat kivenmurut saattavat vaurioittaa lattiapäällysteitä ja aiheuttaa palovaaran. Tämän vuoksi asennuspaikan lattiapäällysteen tulee kestää kuumuutta.

3.3. Suojaseinä

Katso suojaseinän suojaetäisyydet kuvasta 6 ja asennusohjeet kuvasta 7.

HUOM! PC66E: Suojaseinä on pakollinen! Jos kiukaaseen PC66E asennetaan suojaseinä, on noudatettava samoja suojaetäisyyksiä, kuin kohdassa PC66E (kuva 6).

3. MONTERINGSANVISNING

3.1. Före montering

Innan du börjar montera aggregatet bör du bekanta dig med monteringsanvisningarna och kontrollera följande saker:

- Aggregatets effekt är lämplig med tanke på bastuns storlek. **De volymer som anges i tabell 2 får inte överskridas eller underskridas.**
- Driftspänningen är den rätta för aggregatet.
- Placeringen av aggregatet uppfyller de krav som anges i punkt 3.2. "Placering och säkerhetsavstånd".

OBS! Endast ett aggregat får monteras i en bastu.

3.2. Placering och säkerhetsavstånd

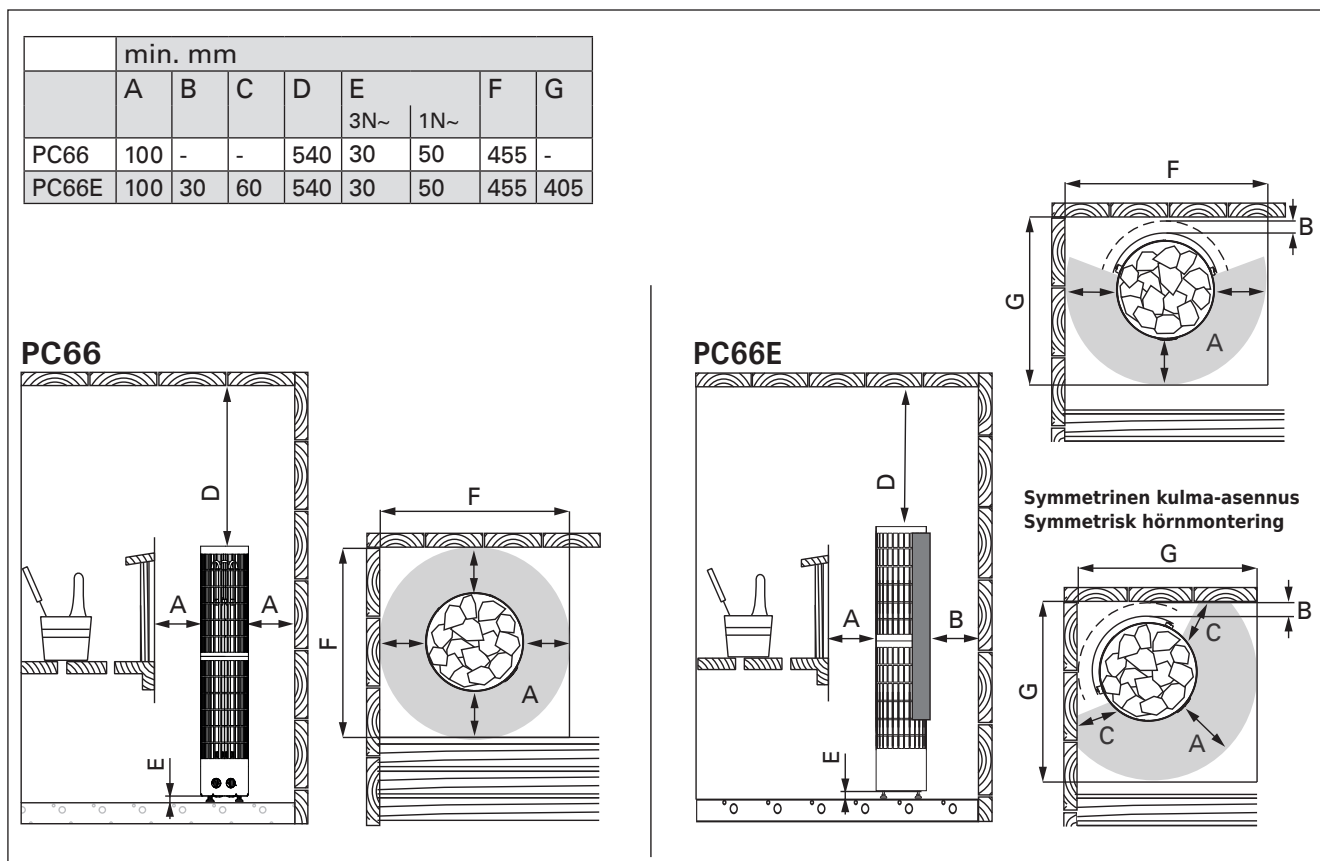
De minsta säkerhetsavstånden beskrivs i bild 6.

- Avstånden måste ovillkorligen följas. Annars kan det uppstå brandfara.
- Heta stenar kan lossna och ramlar ner på golvet kan skada golvtytor och vara en brandrisk. Därför ska monteringsplatsens golvtytor tåla höga temperaturer.

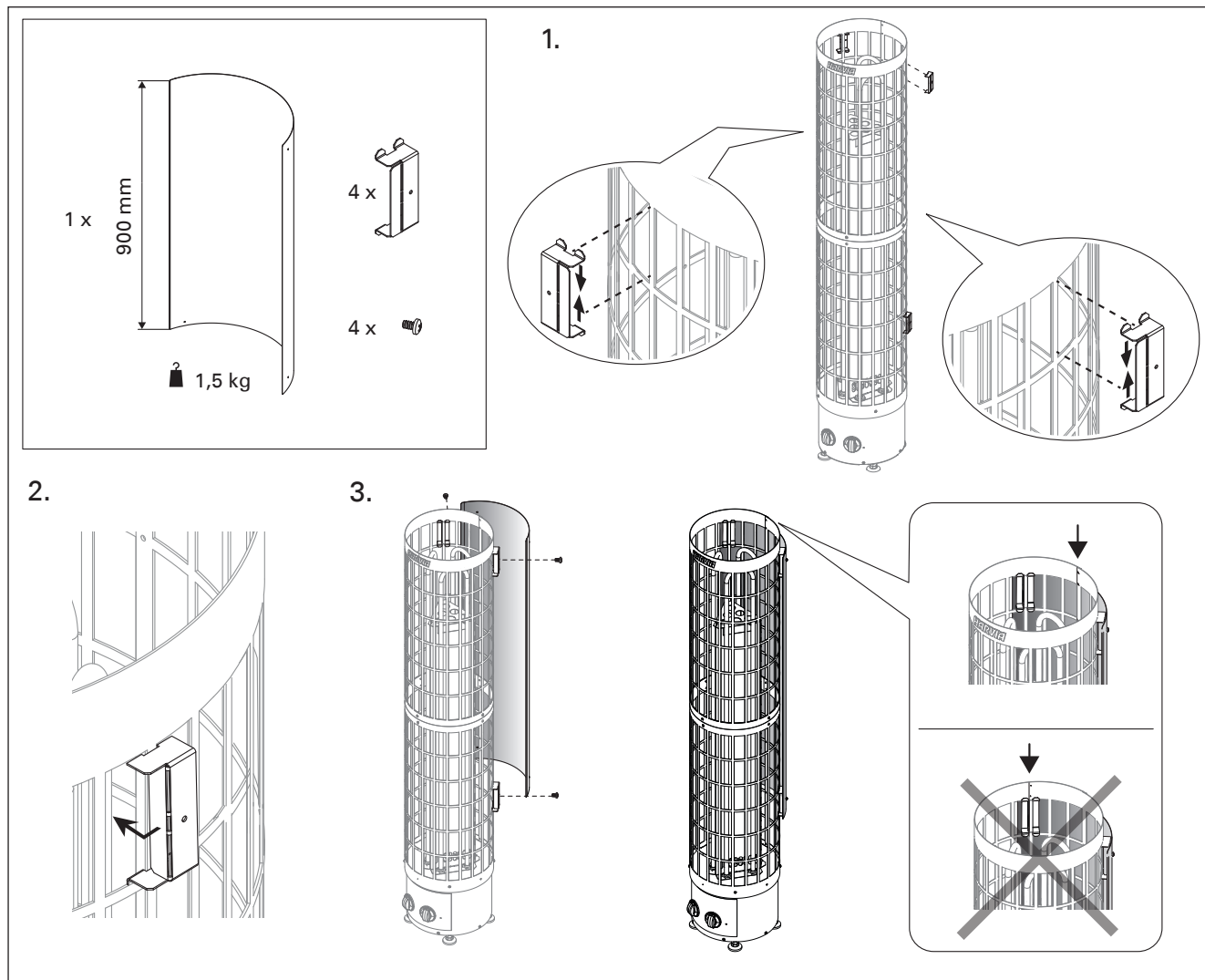
3.3. Skyddsvägg

Se skyddavstånd för skyddsvägg i bild nr 6 och i monteringsanvisning bild nr 7.

OBS! PC66E: Skyddsväggen är obligatorisk! Om skyddsväggen monteras i PC66, ska man följa samma skyddavstånd som i PC66E, bild 6.



Kuva 6. Suojaetäisyydet (mitat millimetreinä)
Bild 6. Säkerhetsavstånd (måtten i millimeter)



Kuva 7. Suojaseinän asentaminen.
Bild 7. Monteringen av skyddsvägg.

3.4. Sähkökytkennät

! Kiukaan saa liittää sähköverkkoon vain siihen oikeutettu ammattitaitoinen sähköasentaja voimassaolevien määräysten mukaan.

- Kiuas liitetään puolikiinteästi saunan seinällä olevaan kytkentärasiaan (kuva 8: A). Kytkentärasian on oltava roiskevedenpitävä ja sen korkeus lattiasta saa olla korkeintaan 500 mm.
- Liitäntäkaapelina (kuva 8: B) tulee käyttää kumi-kaapelityyppiä H07RN-F tai vastaavaa. **HUOM!** PVC-eristeisen johdon käyttö kiukaan liitäntäkaapelina on kielletty sen lämpöhaurauden takia.
- Jos liitäntä- tai asennuskaapelit tulevat saunaan tai saunan seinien sisään yli 1 000 mm korkeudelle lattiasta, tulee niiden kestää kuormitettuna vähintään 170 °C lämpötila (esim. SSJ). Yli 1 000 mm korkeudelle saunan lattiasta asennettävien sähkölaitteiden tulee olla hyväksytyjä käytettäväksi 125 °C ympäristölämpötilassa (merkintä T125).
- PC66: Kiuas on varustettu verkkoliittimien lisäksi liittimellä (P), joka antaa mahdollisuuden sähkölämmityksen ohjaukseen (kuva 8). Kiuukaalta saadaan jännitteellinen ohjaus. Kiukaalta lämmityksen ohjaukseen kytkettyjen johtojen tulee vastata poikkipinta-alaltaan kiukaan liitäntäkaapelia. Sähkölämmityksen ohjauskaa-

3.4. Elinstallation

! Endast en auktoriserad elmontör får – under iakttagande av gällande bestämmelser – ansluta aggregatet till elnätet.

- Aggregatet monteras halvfast till en kopplingsdosa på bastuns vägg (bild 8: A). Kopplingsdosen skall vara sköljtätt och placeras högst 500 mm över golvytan.
- Anslutningskabeln (bild 8: B) skall vara gummikabel typ H07RN-F eller motsvarande. **OBS!** Det är förbjudet att använda anslutningskabel med PVC-isolering, eftersom PVC:n är värmeskörlig.
- Om anslutnings- eller nätkablarna placeras på mer än 1 000 mm:s höjd på eller i bastuväggarna, skall de under belastning tåla minst 170 °C (t.ex. SSJ). Elutrustning som placeras högre än 1 000 mm ovanför bastugolvet skall vara godkänd för användning i 125 °C (märkning T125).
- PC66: Aggregat har förutom nätuttag en kontakt (P) som möjliggör styrning av eluppvärmning (bild 8). Aggregatet leder en spänningsförande styrning. Ledningarna från aggregatet till styrenheten skall ha en tvärsnittsytta som motsvarar matarkabelns. Styrkabeln för eluppvärmning leds direkt in i aggregatets kopp-

Kiuas Aggregat	Teho Effekt	Mitat Mått		Kivet Stenar	Löylyhuone Bastuutrymme		
		Lev./syv./kork. Bredd/djup/höjd	Paino Vikt		Tilavuus Volym		Korkeus Höjd
	kW	mm	kg	max. kg	▷2.3.1 min. m ³ max. m ³		min. mm
PC66/PC66E	6,6	255/255/1340	11	75	5	9	1900

Taulukko 2. Kiukaan asennustiedot
 Tabell 2. Monteringsdata för aggregat

PC66

PC66E

PC66E + C150/CG170/CX170

Teho Effekt	400 V 3N~		230 V 1N~	
	Liitäntä- kaapeli Anslut- ningskabel	Sulake Säkring	Liitäntä- kaapeli Anslut- ningskabel	Sulake Säkring
kW	mm ²	A	mm ²	A
6,6	5 x 1,5	3 x 10	3 x 6	1 x 35

Kuva 8. Sähkökytkennät
 Bild 8. Elinstallationer

pelel viedään suoraan kiukaan kytkentärasiaan, josta edelleen liitäntäkaapelin paksuisella kumikaapelilla kiukaan riviliittimelle.

3.4.1. Sähkökiukaan eristysresistanssi

Sähköasennusten lopputarkastuksessa saattaa kiukaan eristysresistanssimittauksessa esiintyä "vuotoa". Tämä johtuu siitä, että vastusten eristeaineeseen on imeytynyt ilmassa olevaa kosteutta (varastointi/kuljetus). Kosteus poistuu vastuksista parin lämmityskerran jälkeen.



Älä kytke sähkökiukaan tehonsyöttöä vikavirtasuojakytkimen kautta!

3.4.2. Ohjauskeskuksen ja anturin asentaminen (PC66E)

- Ohjauskeskuksen mukana on tarkemmat ohjeet keskuksen kiinnittämisestä seinään.
- Käytä kiukaan mukana tulevaa anturia (135 °C).
- Asenna anturi WX255 kuvan 9 mukaisesti. Jos kiuas asennetaan kauemmas kuin 100 mm etäisyydelle seinästä, on anturi asennettava kattoon.



Älä sijoita tuloilmaventtiiliä siten, että ilmavirta viilentää lämpöanturia. Kuva 5.

3.5. Kiukaan asentaminen

Katso kuva 10.

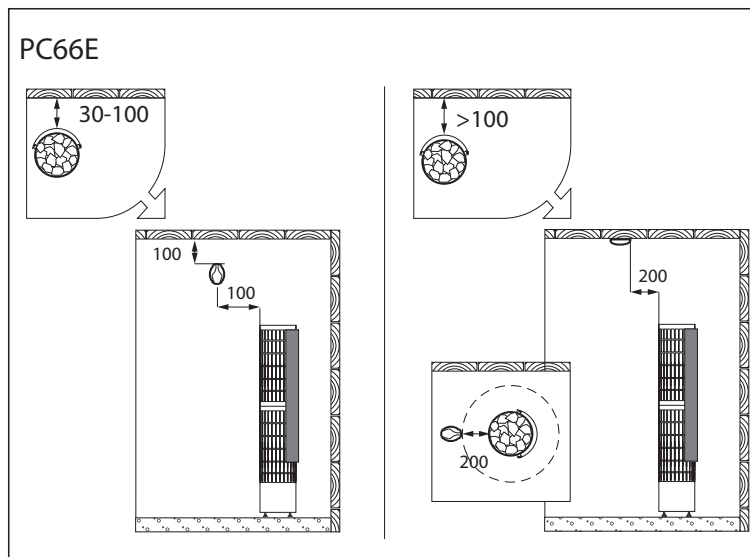
1. Kytke kaapelit kiukaaseen (▷3.4.).
2. Aseta kiuas paikalleen ja säädä kiuas pystysuoraan kiukaan alla olevien säätöjalkojen avulla.
3. Kun kiuas on suorassa, lukitse jalkojen mutterit jokoavaimilla.
4. Kiinnitä kiuas saunan rakenteisiin kiinnityssarjojen (2 kpl) avulla.

3.6. Ylikuumenemissuojan palauttaminen

Jos saunahuoneen lämpötila nousee vaarallisen korkeaksi, ylikuumenemissuoja katkaisee virran kiukaalta pysyvästi. Kun kiuas on jäähtynyt, voidaan ylikuumenemissuoja palauttaa takaisin toiminta-asentoon.

PC66

Kiukaan tyyppitarraan on merkitty kohta missä ylikuumenemissuojan palautuspainike sijaitsee. Ylikuumenemissuojan saa palautettua painamalla tarran läpi ruuvimeisselillä (kuva 11). Ylikuumenemissuojan saa palauttaa vain henkilö, jolla on asianmukaiset luvat tehdä sähköasennuksia.



**Kuva 9. Anturin asentaminen (mitat millimetreinä)
Bild 9. Montering av givaren (måttan i millimeter)**

lingsdosa, och därifrån med gummiklädd kabel av samma tjocklek som anslutningskabeln vidare till uttagsplinten.

3.4.1. Elaggregatets isoleringsresistans

Vid slutgranskningen av elinstallationerna kan det vid mätningen av aggregatets isoleringsresistans förekomma "läckage", till följd av att fukt från luften trängit in i värmemotståndens isoleringsmaterial (lager/transport). Fukten försvinner ur motståndet efter några uppvärmningar.



Anslut inte aggregatets strömmatning via jordfelsbrytare!

3.4.2. Montering av styrenhet och givare (PC66E)

- Närmare anvisningar om hur styrenhet fästs vid väggen medföljer förpackningen.
- Använd sensorn (135 °C) som följer med aggregatet.
- Montera givaren WX255 enligt bild 9. Om aggregatet ställs längre än 100 mm från väggen ska temperaturgivaren sättas i taket ovanför aggregatet.



Placera inte tilluftsventilen så att luftströmmen kyler ner temperaturgivaren. Bild 5.

3.5. Montering av aggregatet

Se bild 10.

1. Anslut kablarna till aggregatet (▷3.4.).
2. Montera bastuaggregatet och justera det med hjälp av de justerbara fötterna så att det står rakt i vertikalled.
3. När aggregatet står rakt, dra åt låsmutterna i ställbara ben under aggregatet.
4. Använd fästena (2 st) för att fästa upp aggregatet i bastun.

3.6. Återställning av överhettningsskydd

Om temperaturen i bastun stiger till en farligt hög nivå, bryter överhettningsskyddet strömmen till aggregatet permanent. När aggregatet kylts ner kan överhettningsskyddet återställas till verksamhetsläge.

PC66

På aggregatets typskylt finns det en markerad punkt vars bakom överhettningsskyddets återställningsknapp är. För att återställa knappen tryck med en mejsel genom skylten (bild 11). Endast personer som har behörigt tillstånd att utföra elinstallationer får utföra arbetet.

Selvitä ylikuumenemissuojan laukeamisen syy ennen kuin painat palautuspainiketta.

- Ovatko kivet murentuneet ja painuneet kivitilassa?
- Onko kiuas ollut kauan päällä käyttämättömänä?
- Onko termostaatin anturi pois paikaltaan tai rikkoutunut?
- Onko kiuas saanut voimakkaan täräyksen esim. kuljetuksen aikana?

PC66E

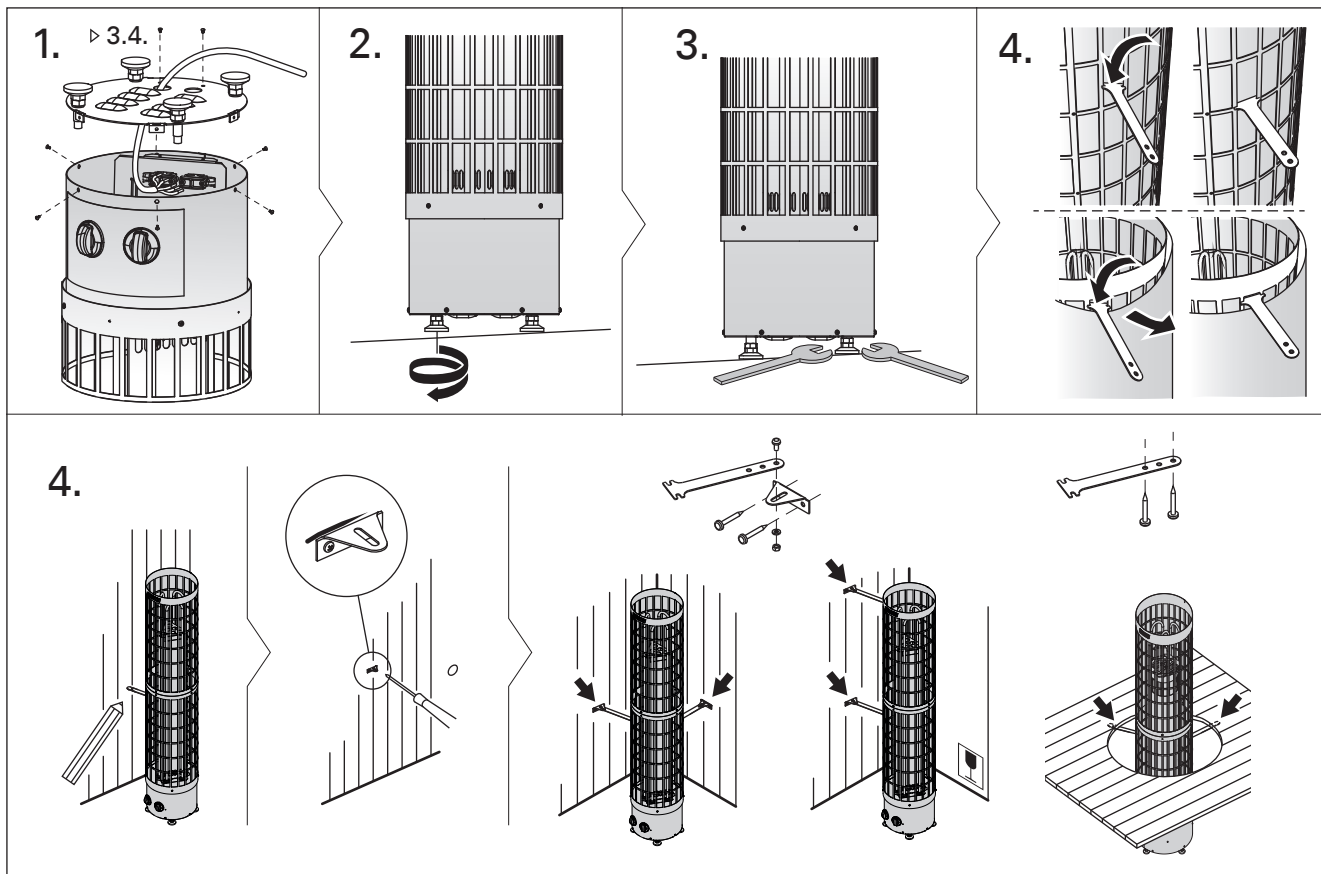
Katso ohjauskeskuksen asennusohje.

Anledningen till att skyddet har utlöst måste fastställas innan knappen trycks in.

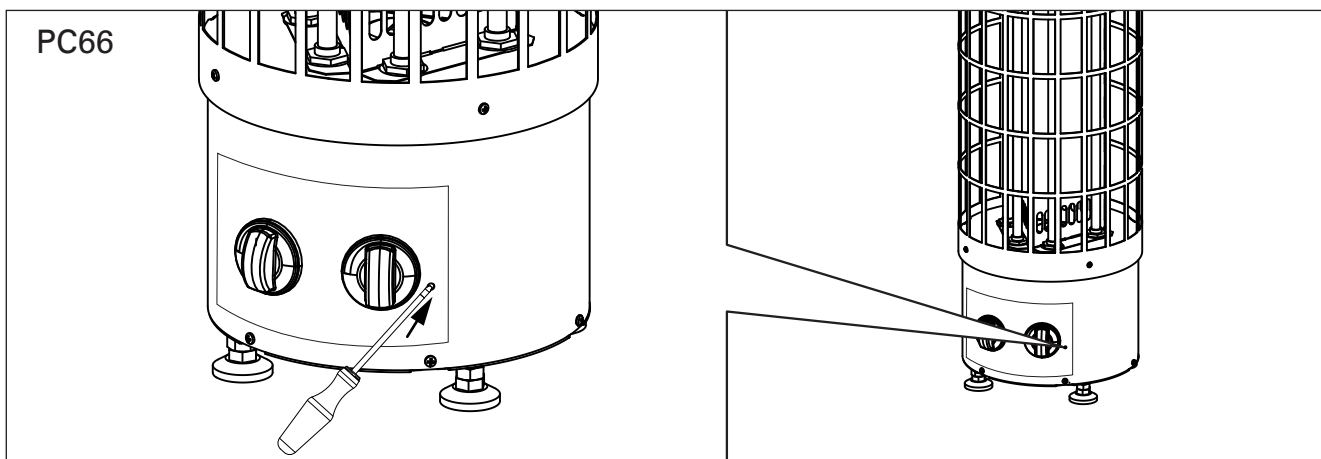
- Har stenarna vittrat och täppt till stenbädden?
- Har aggregatet stått påkopplat länge utan att bastun använts?
- Är termostatens givare på fel plats eller har den skadats?
- Har aggregatet fått en kraftig stöt?

PC66E

Se monteringsanvisningen för styrenheten.



Kuva 10. Kiukaan asentaminen
Bild 10. Montering av aggregatet



Kuva 11. Ylikuumenemissuojan palautuspainike
Bild 11. Överhettningsskyddets återställningsknapp

1. INSTRUCTIONS FOR USE

1.1. Piling of the Sauna Stones

The piling of the sauna stones has a great effect on both the safety and the heating capability of the heater.

Important information on sauna stones:

- The stones should be 5–10 cm in diameter.
- Use solely angular split-face sauna stones that are intended for use in a heater. Peridotite, olivine-dolerite and olivine are suitable stone types.
- Neither light, porous ceramic "stones" nor soft soapstones should be used in the heater. They do not absorb enough heat when warmed up. This can result in damage in heating elements.
- **Wash off dust from the stones before piling them into the heater.**

Please note when placing the stones:

- The aim is to pile a dense layer of stones against the steel grid and pile the rest of the stones loosely. The dense layer prevents the direct heat radiation from overheating materials around the heater. **Be especially careful with the corners where the heating elements are near the grid.** The loose piling of

1. BEDIENUNGSANLEITUNG

1.1. Aufschichten der Saunaofensteine

Die Schichtung der Saunaofensteine hat große Auswirkungen sowohl auf die Sicherheit als auch auf die Heizleistung des Ofens.

Wichtige Informationen zu Saunaofensteinen:

- Die Steine sollten einen Durchmesser von 5–10 cm haben.
- Verwenden Sie nur spitze Saunasteine mit rauer Oberfläche, die für die Verwendung in Saunaöfen vorgesehen sind. Geeignete Gesteinsarten sind Peridotit, Olivin-Dolerit und Olivin.
- Im Saunaofen sollten weder leichte poröse „Steine“ aus Keramik noch weiche Specksteine verwendet werden. Sie absorbieren beim Erhitzen nicht genügend Wärme, was zu einer Beschädigung der Heizelemente führen kann.
- **Die Steine sollten vor dem Aufschichten von Steinstaub befreit werden.**

Beachten Sie beim Einlegen der Steine bitte Folgendes:

- Ziel ist es, die Steine gegen das Stahlgitter möglichst dicht zu schichten und den Rest der Steine lose darauf zu stapeln. Die untere dichte Schicht verhindert eine direkte Wärmeabstrahlung, die die Materialien neben dem Ofen beschädigen könnten. **Besonders müssen Sie die Ecken dort gut schützen, wo die Heizele-**

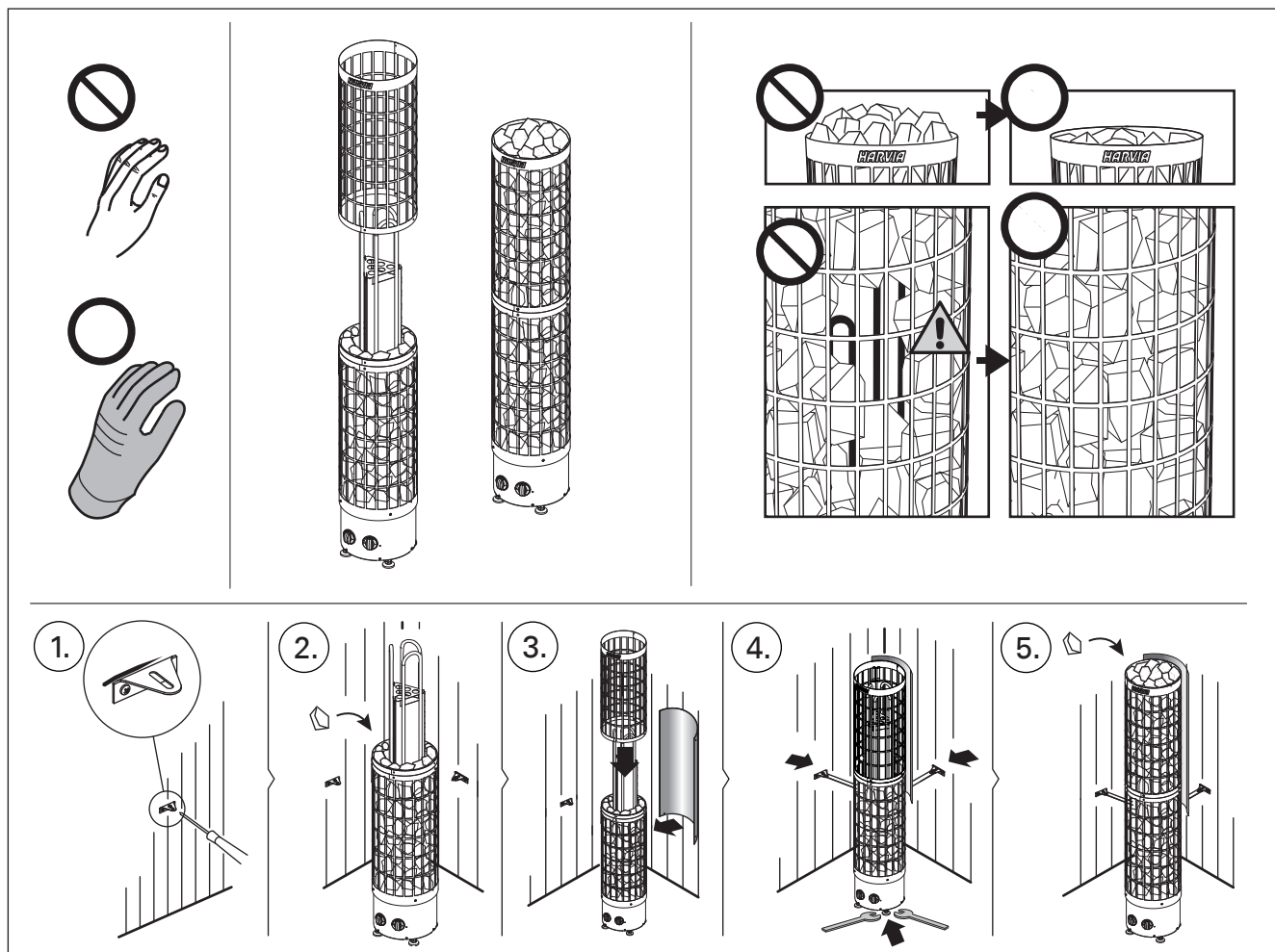



Figure 1. Piling of the sauna stones and advice for work sequence.

Abbildung 1. Aufschichtung der Saunaofensteine und Anweisung zur Handhabung.

stones in the middle lets the air flow through the heater, resulting in good heating of sauna and sauna stones.


- Do not drop stones into the heater.
- Support the heating elements with stones so that the elements stay vertically straight.
- Do not form a high pile of stones on top of the heater.
- No such objects or devices should be placed inside the heater stone space or near the heater that could change the amount or direction of the air flowing through the heater.

 **A bare heating element can endanger combustible materials even outside the safety distances. Check that no heating elements can be seen behind the stones.**

1.1.1. Maintenance

Due to large variation in temperature, the sauna stones disintegrate in use.

Rearrange the stones at least once a year or even more often if the sauna is in frequent use. At the same time, remove any pieces of stones from the bottom of the heater and replace any disintegrated stones with new ones. By doing this, the heating capability of the heater stays optimal and the risk of overheating is avoided.


 **Pay attention especially to the gradual settling of the stones. Be sure that the heating elements do not appear with time.** The stones settle most rapidly within two months of piling.

1.2. Heating of the Sauna

When operating the heater for the first time, both the heater and the stones emit smell. To remove the smell, the sauna room needs to be efficiently ventilated.

If the heater output is suitable for the sauna room, it will take about an hour for a properly insulated sauna to reach the required bathing temperature (▷2.3.). The sauna stones normally reach the bathing temperature at the same time as the sauna room. A suitable temperature for the sauna room is about 65–75 °C.


1.3. Using the Heater

 **Before switching the heater on always check that there isn't anything on top of the heater or inside the given safety distance.** ▷1.6.

- Heater model PC66 is equipped with a timer and a thermostat. The timer is for setting the on-time for the heater and the thermostat is for setting a suitable temperature. ▷1.3.1.–1.3.4.
- Heater model PC66E is controlled from a separate control unit. See the instructions for use of the selected control unit model.

mente am nächsten liegen. In der Mitte werden die Steine möglichst lose gestapelt; dadurch strömt die Luft besser durch den Ofen. Dieses führt zu einer guten Erwärmung von Saunasteinen und Sauna.


- Lassen Sie die Steine nicht einfach in den Ofen fallen.
- Unterstützen Sie die Heizelemente mit Steinen, so dass die Elemente gerade und aufrecht stehen.
- Schichten Sie die Steine oben auf dem Ofen nicht zu einem hohen Stapel auf.
- In der Steinkammer oder in der Nähe des Saunaofens dürfen sich keine Gegenstände oder Geräte befinden, die die Menge oder die Richtung des durch den Saunaofen führenden Luftstroms ändern.

 **Bedecken Sie die Heizelemente vollständig mit Steinen. Ein unbedecktes Heizelement kann selbst außerhalb des Sicherheitsabstands eine Gefahr für brennbare Materialien darstellen. Vergewissern Sie sich, dass hinter den Steinen keine Heizelemente zu sehen sind.**

1.1.1. Wartung

Aufgrund der großen Wärmeänderungen werden die Saunasteine spröde und brüchig.

Die Steine sollten mindestens einmal jährlich neu aufgeschichtet werden, bei starkem Gebrauch öfter. Bei dieser Gelegenheit entfernen Sie bitte auch Staub und Gesteinssplitter aus dem unteren Teil des Saunaofens und ersetzen beschädigte Steine. Hierdurch bleibt die Heizleistung des Ofens optimal, und das Risiko der Überhitzung wird vermieden.


 **Achten Sie besonders auf darauf, dass sich die Steine allmählich absetzen. Sorgen Sie dafür, dass die Heizwiderstände nicht sichtbar werden.** Zwei Monate nach der Schichtung setzen sich die Steine am schnellsten ab.

1.2. Erhitzen der Saunakabine

Beim ersten Erwärmen sondern sich von Saunaofen und Steinen Gerüche ab. Um diese zu entfernen, muß die Saunakabine gründlich gelüftet werden.

Bei einer für die Saunakabine angemessenen Ofenleistung ist eine isolierte Sauna innerhalb von einer Stunde auf die erforderliche Saunatemperatur aufgeheizt (▷2.3.). Die Saunaofensteine erwärmen sich gewöhnlicherweise in derselben Zeit auf Aufgusstemperatur wie die Saunakabine. Die passende Temperatur in der Saunakabine beträgt etwa 65 bis 75 °C.

1.3. Benutzung des Ofens

 **Bitte überprüfen Sie, bevor Sie den Ofen anschalten, dass keine Gegenstände auf dem Ofen oder in der unmittelbarer Nähe des Ofens liegen.** ▷1.6.

- Die Ofenmodelle PC66 sind mit einer Zeitschaltuhr und einem Thermostat ausgestattet. Die Zeitschaltuhr regelt die Einschaltzeit des Ofens und das Thermostat die Temperatur. ▷1.3.1.–1.3.4.
- Die Ofenmodelle PC66E werden mit einem separaten Steuergerät bedient. Beachten Sie die mitgelieferte Bedienungsanleitung der Steuerung.

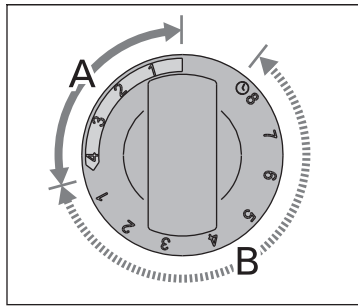


Figure 2. Timer switch
Abbildung 2. Schalter der Zeitschaltuhr

1.3.1. Heater On



Turn the timer switch to the "on" section (section A in figure 2, 0–4 hours). The heater starts heating immediately.

1.3.2. Pre-setting Time (timed switch-on)



Turn the timer switch to the "pre-setting" section (section B in figure 2, 0–8 hours). The heater starts heating when the timer has turned the switch back to the "on" section. After this, the heater will be on for about four hours.

Example: You want to go walking for three hours and have a sauna bath after that. Turn the timer switch to the "pre-setting" section at number 2.

The timer starts. After two hours, the heater starts heating. Because it takes about one hour for the sauna to be heated, it will be ready for bathing after about three hours, that is, when you come back from your walk.

1.3.3. Heater Off



The heater switches off, when the timer turns the switch back to zero. You can switch the heater off at any time by turning the timer switch to zero yourself.

Switch the heater off after bathing. Sometimes it may be advisable to leave the heater on for a while to let the wooden parts of the sauna dry properly.

! Always check that the heater has switched off and stopped heating after the timer has turned the switch to zero.

1.3.4. Setting the Temperature

The purpose of the thermostat (figure 3) is to keep the temperature in the sauna room on a desired level. By experimenting, you can find the setting that suits you best.

Begin experimenting at the maximum position. If, during bathing, the temperature rises too high, turn the switch counter-clockwise a little. Note that even a small difference within the maximum section will change the temperature of the sauna considerably.

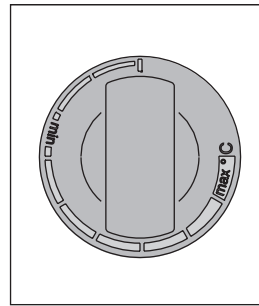


Figure 3. Thermostat switch
Abbildung 3. Thermostatschalter

1.3.1. Ofen ein



Stellen Sie den Schalter der Zeitschaltuhr in den Abschnitt "ein" (Abschnitt A in Abb. 2, 0–4 Stunden). Der Ofen beginnt sofort zu heizen.

1.3.2. Vorwahlzeit (zeitgesteuertes Einschalten)



Stellen Sie den Schalter der Zeitschaltuhr in den Abschnitt "Vorwahl" (Abschnitt B in Abb. 2, 0–8 Stunden). Der Ofen beginnt zu heizen, wenn die Zeitschaltuhr den Schalter zurück in den Abschnitt "ein" gedreht hat. Danach bleibt der Ofen etwa vier Stunden lang an.

Beispiel: Sie möchten drei Stunden lang spazieren gehen und danach ein Saunabad nehmen. Stellen Sie den Schalter der Zeitschaltuhr in den Abschnitt "Vorwahl" auf Nummer 2.

Die Zeitschaltuhr beginnt zu laufen. Nach zwei Stunden beginnt der Ofen zu heizen. Da es etwa eine Stunde dauert, bis die Sauna erhitzt ist, wird sie nach etwa drei Stunden für das Saunabad bereit sein, also dann, wenn Sie von Ihrem Spaziergang zurückkehren.

1.3.3. Ofen aus



Der Ofen wird ausgeschaltet, wenn die Zeitschaltuhr den Schalter zurück auf null gedreht hat. Sie können den Ofen jederzeit selbst ausschalten, indem Sie den Schalter der Zeitschaltuhr auf null stellen.

Schalten Sie den Ofen nach dem Saunabad aus. Manchmal ist es ratsam, den Ofen noch eine Weile weiter laufen zu lassen, um die Holzteile der Sauna richtig trocknen zu lassen.

! Vergewissern Sie sich stets, dass der Ofen ausgeschaltet ist und nicht mehr heizt, wenn die Zeitschaltuhr den Schalter zurück auf null gedreht hat.

1.3.4. Einstellen der Temperatur


Zweck des Thermostats (Abb. 3) ist es, die Temperatur in der Saunakabine auf der gewünschten Höhe zu halten. Durch Ausprobieren können Sie ermitteln, welche Einstellung für Sie am besten geeignet ist.

Beginnen Sie mit der höchsten Einstellung. Wenn die Temperatur während des Saunabades zu hoch ansteigt, drehen Sie den Schalter ein Stück gegen den Uhrzeigersinn. Beachten Sie, dass im oberen Temperaturbereich auch kleine Änderungen die Temperatur in der Sauna beträchtlich beeinflussen.

1.4. Throwing Water on Heated Stones

The air in the sauna room becomes dry when warmed up. Therefore, it is necessary to throw water on the heated stones to reach a suitable level of humidity in the sauna. The effect of heat and steam on people varies – by experimenting, you can find the levels of temperature and humidity that suit you best.

You can adjust the nature of the heat from soft to sharp by throwing water either to the front of the heater or straight on top of the stones.

 **The maximum volume of the ladle is 0.2 litres.** If an excessive amount of water is poured on the stones, only part of it will evaporate and the rest may splash as boiling hot water on the bathers. Never throw water on the stones when there are people near the heater, because hot steam may burn their skin.

The water to be thrown on the heated stones should meet the requirements of clean household water (table 1). Only special aromas designed for sauna water may be used. Follow the instructions given on the package.


1.5. Instructions for Bathing

- Begin by washing yourself.
- Stay in the sauna for as long as you feel comfortable.
- Forget all your troubles and relax.
- According to established sauna conventions, you must not disturb other bathers by speaking in a loud voice.
- Do not force other bathers from the sauna by throwing excessive amounts of water on the stones.
- Cool your skin down as necessary. If you are in good health, you can have a swim if a swimming place or pool is available.
- Wash yourself after bathing.
- Rest for a while and let your pulse go back to normal. Have a drink of fresh water or a soft drink to bring your fluid balance back to normal.

1.4. Aufguss

Die Saunaluft trocknet bei Erwärmung aus, daher sollte zur Erlangung einer angenehmen Luftfeuchtigkeit auf die heißen Steine des Saunaofens Wasser gegossen werden. Die Auswirkungen von Hitze und Dampf sind von Mensch zu Mensch unterschiedlich – durch Ausprobieren finden Sie die Temperatur- und Luftfeuchtigkeitswerte, die für Sie am besten geeignet sind.

Die Art der Hitze können Sie von weich bis scharf selbst bestimmen, indem Sie Wasser entweder auf die Vorderseite des Ofens oder direkt auf die Steine werfen.

 **Die Kapazität der Saunakelle sollte höchstens 0,2 l betragen.** Auf die Steine sollten keine größeren Wassermengen auf einmal gegossen werden, da beim Verdampfen sonst kochend heißes Wasser auf die Badenden spritzen könnte. Achten Sie auch darauf, daß Sie kein Wasser auf die Steine gießen, wenn sich jemand in deren Nähe befindet. Der heiße Dampf könnte Brandwunden verursachen.

Als Aufgusswasser sollte nur Wasser verwendet werden, das die Qualitätsvorschriften für Haushaltswasser erfüllt (Tabelle 1). Im Aufgusswasser dürfen nur für diesen Zweck ausgewiesene Duftstoffe verwendet werden. Befolgen Sie die Anweisungen auf der Packung.

1.5. Anleitungen zum Saunen

- Waschen Sie sich vor dem Saunen.
- Bleiben Sie in der Sauna, solange Sie es als angenehm empfinden.
- Vergessen Sie jeglichen Stress, und entspannen Sie sich.
- Zu guten Saunamanieren gehört, daß Sie Rücksicht auf die anderen Badenden nehmen, indem Sie diese nicht mit unnötig lärmigem Benehmen stören.
- Verjagen Sie die anderen auch nicht mit zu vielen Aufgüssen.
- Lassen Sie Ihre erhitzte Haut zwischendurch abkühlen. Falls Sie gesund sind, und die Möglichkeit dazu besteht, gehen Sie auch schwimmen.
- Waschen Sie sich nach dem Saunen.
- Ruhen Sie sich aus, bis Sie sich ausgeglichen fühlen. Trinken Sie klares Wasser oder einen Softdrink, um Ihren Flüssigkeitshaushalt zu stabilisieren.

Water property Wassereigenschaft	Effect Wirkung	Recommendation Empfehlung
Humus concentration Humusgehalt	Colour, taste, precipitates Farbe, Geschmack, Ablagerungen	<12 mg/l
Iron concentration Eisengehalt	Colour, odour, taste, precipitates Farbe, Geruch, Geschmack, Ablagerungen	<0,2 mg/l
Hardness: most important substances are manganese (Mn) and lime, i.e. calcium (Ca) Wasserhärte: Die wichtigsten Stoffe sind Mangan (Mn) und Kalk, d.h. Kalzium (Ca)	Precipitates Ablagerungen	Mn: <0,05 mg/l Ca: <100 mg/l
Chlorinated water Gechlortes Wasser	Health risk Gesundheitsschädlich	Forbidden to use Darf nicht verwendet werden
Seawater Salzwasser	Rapid corrosion Rasche Korrosion	Forbidden to use Darf nicht verwendet werden

Table 1. Water quality requirements
Tabelle 1. Anforderungen an die Wasserqualität

1.6. Warnings

- Staying in the hot sauna for long periods of time makes the body temperature rise, which may be dangerous.
- Keep away from the heater when it is hot. The stones and outer surface of the heater may burn your skin.
- Keep children away from the heater.
- Do not let young, handicapped or ill people bathe in the sauna on their own.
- Consult your doctor about any health-related limitations to bathing.
- Consult your child welfare clinic about taking little babies to the sauna.
- Be very careful when moving in the sauna, as the platform and floors may be slippery.
- Never go to a hot sauna if you have taken alcohol, strong medicines or narcotics.
- Never sleep in a hot sauna.
- Sea air and a humid climate may corrode the metal surfaces of the heater.
- Do not hang clothes to dry in the sauna, as this may cause a risk of fire. Excessive moisture content may also cause damage to the electrical equipment.

1.6.1. Symbols description.



Read operators manual.



Do not cover.

1.7. Troubleshooting



All service operations must be done by professional maintenance personnel.

The heater does not heat.

- Check that the fuses to the heater are in good condition.
- Check that the connection cable is connected (▷ 3.5.).
- PC66: Turn the timer switch to the "on" section (▷ 1.3.1.).
- Turn the thermostat to a higher setting (▷ 1.3.4.).
- PC66: Check that the overheat protector has not gone off. The timer works but the heater does not heat. (▷ 3.6.)

The sauna room heats slowly. The water thrown on the sauna stones cools down the stones quickly.

- Check that the fuses to the heater are in good condition.
- Check that all heating elements glow when the heater is on.
- Turn the thermostat to a higher setting (▷ 1.3.4.).
- Check that the heater output is sufficient (▷ 2.3.).
- Check the sauna stones (▷ 1.1.). Too tightly piled stones, the settling of stones with time or wrong stone type can hinder the air flow through the heater, which results in reduced heating efficiency.
- Check that the sauna room ventilation has been arranged correctly (▷ 2.2.).

1.6. Warnungen

- Ein langer Aufenthalt in einer heißen Sauna führt zum Ansteigen der Körpertemperatur, was gefährlich sein kann.
- Achtung vor dem heißen Saunaofen. Die Steine sowie das Gehäuse werden sehr heiß und können die Haut verbrennen.
- Halten Sie Kinder vom Ofen fern.
- Kinder, Gehbehinderte, Kranke und Schwache dürfen in der Sauna nicht alleingelassen werden.
- Gesundheitliche Einschränkungen bezogen auf das Saunen müssen mit dem Arzt besprochen werden.
- Über das Saunen von Kleinkindern sollten Sie sich in der Mütterberatungsstelle beraten lassen.
- Gehen Sie nicht in die Sauna, wenn Sie unter dem Einfluß von Narkotika (Alkohol, Medikamenten, Drogen usw.) stehen.
- Schlafen Sie nie in einer erhitzten Sauna.
- Meer- und feuchtes Klima können die Metalloberflächen des Saunaofens rosten lassen.
- Benutzen Sie die Sauna wegen der Brandgefahr nicht zum Kleider- oder Wäschetrocknen, außerdem können die Elektrogeräte durch die hohe Feuchtigkeit beschädigt werden.

1.6.1. Symbol Beschreibung.



Benutzerhandbuch lesen.



Nicht bedecken.

1.7. Störungen



Alle Wartungsmaßnahmen müssen von qualifiziertem technischem Personal durchgeführt werden.

Der Ofen wärmt nicht.

- Vergewissern Sie sich, dass die Sicherungen des Ofens in gutem Zustand sind.
- Überprüfen Sie, ob das Anschlusskabel eingesteckt ist (▷ 3.5.).
- PC66: Stellen Sie den Schalter der Zeitschaltuhr in den Abschnitt "ein" (▷ 1.3.1.).
- Stellen Sie das Thermostat auf eine höhere Einstellung (▷ 1.3.4.).
- PC66: Überprüfen Sie, ob der Überhitzungsschutz ausgelöst wurde. Die Zeitschaltuhr läuft, aber der Ofen wärmt nicht. (▷ 3.6.)

Die Saunakabine erhitzt sich zu langsam. Das auf die Saunaofensteine geworfene Wasser kühlt die Steine schnell ab.

- Vergewissern Sie sich, dass die Sicherungen des Ofens in gutem Zustand sind.
- Vergewissern Sie sich, dass bei eingeschaltetem Ofen alle Heizelemente glühen.
- Stellen Sie das Thermostat auf eine höhere Einstellung (▷ 1.3.4.).
- Überprüfen Sie, ob die Ofenleistung ausreichend ist (▷ 2.3.).
- Überprüfen Sie die Saunaofensteine (▷ 1.1.). Eine zu feste Stapelung der Steine, das Absetzen der Steine mit der Zeit und falsche Steinarten können den Luftstrom durch den Ofen behindern, was zu einer verminderten Heizleistung führt.

The sauna room heats quickly, but the temperature of the stones remain insufficient. Water thrown on the stones runs through.

- Turn the thermostat to a lower setting (▷ 1.3.4.).
- Check that the heater output is not too high (▷ 2.3.).
- Check that the sauna room ventilation has been arranged correctly (▷ 2.2.).

Panel or other material near the heater blackens quickly.

- Check that the requirements for safety distances are fulfilled (▷ 3.1.).
- Check the sauna stones (▷ 1.1.). Too tightly piled stones, the settling of stones with time or wrong stone type can hinder the air flow through the heater, which may result in overheating of surrounding materials.
- Check that no heating elements can be seen behind the stones. If heating elements can be seen, rearrange the stones so that the heating elements are covered completely (▷ 1.1.).
- Also see section 2.1.1.

The heater emits smell.

- See section 1.2.
- The hot heater may emphasize odours mixed in the air that are not, however, caused by the sauna or the heater. Examples: paint, glue, oil, seasoning.

The heater makes noise.

- PC66: The timer is a mechanical device and it makes a ticking sound when it is functioning normally. If the timer ticks even when the heater is switched off, check the timer's wiring.
- Occasional bangs are most likely caused by stones cracking due to heat.
- The thermal expansion of heater parts can cause noises when the heater warms up.

- Vergewissern Sie sich, dass die Belüftung der Saunakabine korrekt eingerichtet wurde (▷ 2.2.).

Die Saunakabine erwärmt sich schnell, aber die Temperatur der Steine ist unzureichend. Das auf die Steine geworfene Wasser läuft durch.

- Stellen Sie das Thermostat auf eine niedrigere Einstellung (▷ 1.3.4.).
- Überprüfen Sie, ob die Ofenleistung nicht zu hoch ist (▷ 2.3.).
- Vergewissern Sie sich, dass die Belüftung der Saunakabine korrekt eingerichtet wurde (▷ 2.2.).

Panele und andere Materialien neben dem Ofen werden schnell schwarz.

- Überprüfen Sie, ob die Anforderungen für Sicherheitsabstände eingehalten werden (▷ 3.2.).
- Überprüfen Sie die Saunaofensteine (▷ 1.1.). Eine zu feste Stapelung der Steine, das Absetzen der Steine mit der Zeit und falsche Steinsorten können den Luftstrom durch den Ofen behindern, was zu einer Überhitzung der umliegenden Materialien führen kann.
- Vergewissern Sie sich, dass hinter den Steinen keine Heizelemente zu sehen sind. Wenn Heizelemente zu sehen sind, ordnen Sie die Steine so an, dass die Heizelemente komplett bedeckt sind (▷ 1.1.).
- Siehe auch Abschnitt 2.1.1.

Der Ofen gibt Gerüche ab.

- Siehe Abschnitt 1.2.
- Ein heißer Ofen kann Gerüche in der Luft verstärken, die jedoch nicht durch die Sauna oder den Ofen selbst verursacht wurden. Beispiele: Farbe, Klebstoff, Öl, Würzmittel.

Der Ofen verursacht Geräusche.

- PC66: Die Zeitschaltuhr ist ein mechanisches Gerät und verursacht daher ein tickendes Geräusch, wenn sie normal funktioniert. Ertönt das Ticken, obwohl der Ofen nicht eingeschaltet ist, untersuchen Sie die Anschlüsse der Zeitschaltuhr.
- Plötzliche Knall-Geräusche entstehen manchmal durch Steine, die aufgrund der Hitze platzen.
- Die Ausdehnung der Ofenteile wegen der Hitze kann bei der Erwärmung des Ofens Geräusche verursachen.

2. SAUNA ROOM

2.1. Sauna Room Structure

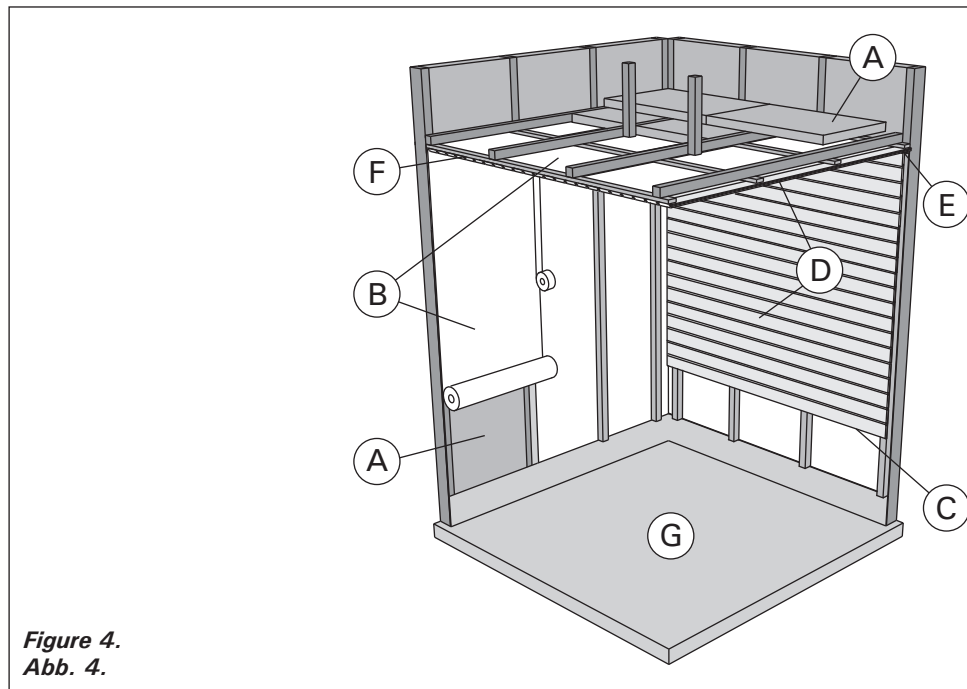


Figure 4.
Abb. 4.

- A. Insulation wool, thickness 50–100 mm. The sauna room must be insulated carefully so that the heater output can be kept moderately low.
- B. Moisture protection, e.g. aluminium paper. Place the glossy side of the paper towards the sauna. Tape the seams with aluminium tape.
- C. Vent gap of about 10 mm between the moisture protection and panel (recommendation).
- D. Low mass 12–16 mm thick panel board. Before starting the panelling, check the electric wiring and the reinforcements in the walls required by the heater and benches.
- E. Vent gap of about 3 mm between the wall and ceiling panel.
- F. The height of the sauna is usually 2100–2300 mm. The minimum height depends on the heater (see table 2). The space between the upper bench and ceiling should not exceed 1200 mm.
- G. Use floor coverings made of ceramic materials and dark joint grouts. Particles disintegrating from the sauna stones and impurities in the sauna water may stain and/or damage sensitive floor coverings.

NOTE! Check from the fire authorities which parts of the firewall can be insulated. Flues which are in use must not be insulated.

NOTE! Light protective covers which are installed directly to the wall or ceiling may be a fire risk.

2.1.1. Blackening of the Sauna Walls

It is perfectly normal for the wooden surfaces of the sauna room to blacken in time. The blackening may be accelerated by

- sunlight
- heat from the heater
- protective agents on the walls (protective agents have a poor heat resistance level)
- fine particles disintegrating from the sauna stones which rise with the air flow.

2. SAUNAKABINE

2.1. Struktur der Saunakabine

- A. Isolierwolle, Stärke 50–100 mm. Die Saunakabine muss sorgfältig isoliert werden, damit der Ofen nicht zu viel Leistung erbringen muss.
- B. Feuchtigkeitsschutz, z.B. Aluminiumpapier. Die glänzende Seite des Papiers muss zur Sauna zeigen. Nähte mit Aluminiumband abdichten.
- C. Etwa 10 mm Luft zwischen Feuchtigkeitsschutz und Täfelung (Empfehlung).
- D. Leichtes, 12–16 mm starkes Täfelbrett. Vor Beginn der Täfelung elektrische Verkabelung und für Ofen und Bänke benötigte Verstärkungen in den Wänden überprüfen.
- E. Etwa 3 mm Luft zwischen Wand und Deckentäfelung.
- F. Die Höhe der Sauna ist normalerweise 2100–2300 mm. Die Mindesthöhe hängt vom Ofen ab (siehe Tabelle 2). Der Abstand zwischen oberer Bank und Decke sollte höchstens 1200 mm betragen.
- G. Bodenabdeckungen aus Keramik und dunkle Zementschlämme verwenden. Aus den Saunasteinen entweichende Partikel und Verunreinigungen im Wasser können sensible Böden verfärben oder beschädigen.

ACHTUNG! Fragen Sie die Behörden, welcher Teil der feuerfesten Wand isoliert werden kann. Rauchfänge, die benutzt werden, dürfen nicht isoliert werden.

ACHTUNG! Leichte, direkt an Wand oder Decke angebrachte Schutzabdeckungen sind ein Brandrisiko.

2.1.1. Schwärzung der Saunawände

Es ist ganz normal, wenn sich die Holzoberflächen einer Sauna mit der Zeit verfärben. Die Schwärzung wird beschleunigt durch

- Sonnenlicht
- Hitze des Ofens
- Täfelungsschutz an den Wänden (mit geringem Hitzewiderstand)
- Feinpartikel, die aus den zerfallenden Saunasteinen in die Luft entweichen.

2.2. Sauna Room Ventilation

The air in the sauna room should change six times per hour. Figure 5 illustrates different sauna room ventilation options.

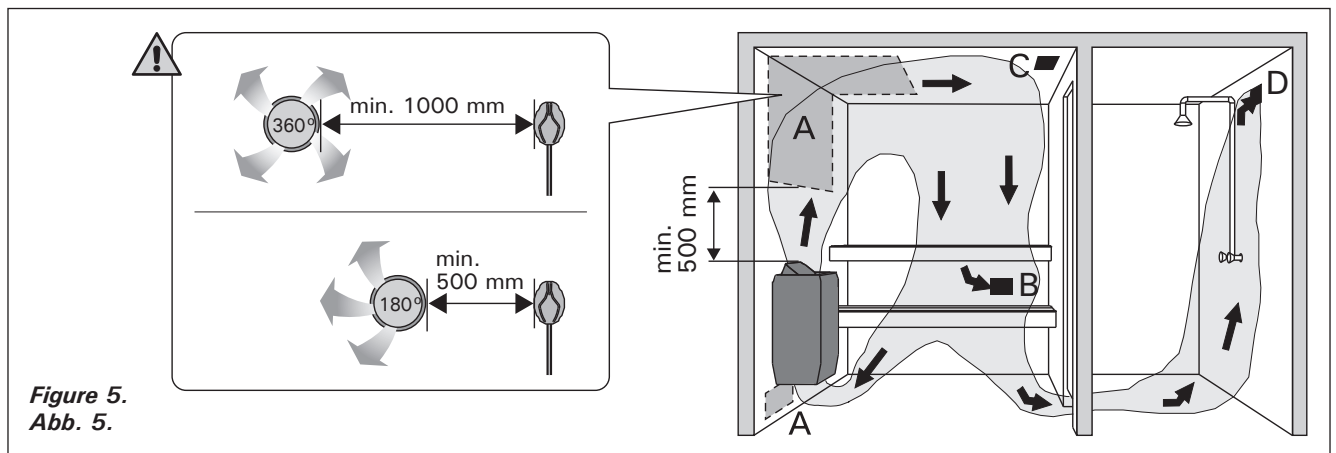


Figure 5.
Abb. 5.

- A. Supply air vent location. If mechanical exhaust ventilation is used, place the supply air vent above the heater. If gravity exhaust ventilation is used, place the supply air vent below or next to the heater. The diameter of the supply air pipe must be 50–100 mm. **PC66E: Do not place the supply air vent so that the air flow cools the temperature sensor (see the temperature sensor installation instructions in the control unit installation instructions)!**
- B. Exhaust air vent. Place the exhaust air vent near the floor, as far away from the heater as possible. The diameter of the exhaust air pipe should be twice the diameter of the supply air pipe.
- C. Optional vent for drying (closed during heating and bathing). The sauna can also be dried by leaving the door open after bathing.
- D. If the exhaust air vent is in the washroom, the gap underneath the sauna door must be at least 100 mm. Mechanical exhaust ventilation is mandatory.

2.3. Heater Output

When the walls and ceiling are covered with panels and insulation behind the panels is adequate, the heater output is defined according to the volume of the sauna. Non-insulated walls (brick, glass block, glass, concrete, tile, etc.) increase the need for heater output. Add 1,2 m³ to the volume of the sauna for each non-insulated wall square meter. For example, a 10 m³ sauna room with a glass door equals the output requirement of about a 12 m³ sauna room. If the sauna room has log walls, multiply the sauna's volume by 1,5. Choose the correct heater output from Table 2.

2.4. Sauna Room Hygiene

Bench towels should be used during bathing to prevent sweat from getting onto the benches.

The benches, walls and floor of the sauna should be washed thoroughly at least every six months. Use a scrubbing brush and sauna detergent.

Wipe dust and dirt from the heater with a damp cloth. Remove lime stains from the heater using a 10% citric acid solution and rinse.

2.2. Belüftung der Saunakabine

Die Saunaluft sollte sechsmal pro Stunde ausgetauscht werden. Abb. 5 zeigt verschiedene Optionen der Saunabelüftung.

- A. Luftzufuhr. Bei mechanischer Entlüftung Luftzufuhr über dem Ofen anbringen. Bei Schwerkraftentlüftung Luftzufuhr unter oder neben dem Ofen anbringen. Der Durchmesser des Luftzufuhrrohres muss 50–100 mm betragen. **PC66E: Wichtig: Frischluftzufuhr so anbringen, dass der Temperaturfühler dadurch nicht abgekühlt wird (zur Anbringung des Temperaturfühlers siehe Installationsanweisungen des Steuergeräts)!**
- B. Entlüftung. Entlüftung in Bodennähe anbringen, so weit weg vom Ofen wie möglich. Der Durchmesser des Entlüftungsrohres sollte doppelt so groß sein wie bei der Luftzufuhr.
- C. Optionale Lüftung zum Trocknen (während Heizung und Bad geschlossen). Die Sauna kann auch durch die offene Tür getrocknet werden.
- D. Wenn die Entlüftung im Waschraum liegt, muss die Lücke unter der Saunatur mindestens 100 mm betragen. Mechanische Entlüftung ist Pflicht.

2.3. Leistungsabgabe des Ofens

Wenn Wand und Decke verplättelt und ausreichend isoliert sind, richtet sich die Leistungsabgabe des Ofens nach dem Volumen der Sauna. Nicht isolierte Wände (Stein, Glasbausteine, Glas, Beton, Kacheln) erhöhen die benötigte Ofenleistung. Jeder Quadratmeter nicht isolierter Wand entspricht 1,2 m³ mehr Saunavolumen. Eine 10 m³ große Saunakabine mit Glastür z.B. entspricht in der Leistungsabgabe einer 12 m³ großen Sauna. Bei Balkenwänden Saunavolumen mit 1,5 multiplizieren. Korrekte Leistungsabgabe des Ofens aus Tabelle 2 wählen.

2.4. Hygiene der Saunakabine

Liegetücher benutzen, um die Bänke vor Schweiß zu schützen.

Bänke, Wände und Boden der Sauna mindestens alle sechs Monate waschen. Bürste und Saunareinigungsmittel verwenden.

Staub und Schmutz vom Ofen mit feuchtem Tuch abwischen. Kalkablagerungen am Ofen mit 10 % Zitronensäure entfernen und spülen.

3. INSTRUCTIONS FOR INSTALLATION

3.1. Before Installation

Before installing the heater, study the instructions for installation. Check the following points:

- Is the output and type of the heater suitable for the sauna room? **The cubic volumes given in table 2 should be followed.**
- Is the supply voltage suitable for the heater?
- The location is suitable for the heater (▷3.2.).

Note! Only one electrical heater may be installed in the sauna room.

3.2. Place and Safety Distances

The minimum safety distances are described in figure 6.

- It is absolutely necessary to install the heater according to these values. Neglecting them causes a risk of fire.
- Hot pieces of stone can damage floor coverings and cause a risk of fire. The floor coverings of the installation place should be heat-resistant.

3.3. Protective sheath

See minimum safety distances for protective sheath from figure 6 and instructions for installation from figure 7.

Note! PC66E: Protective sheath is mandatory! If protective sheath is installed to the PC66 heater, you must follow the same minimum safety distances as PC66E (figure 6).

3. MONTAGEANLEITUNG

3.1. Vor der Montage

Lesen Sie die Montageanleitung, bevor Sie den Saunaofen installieren. Überprüfen Sie die folgenden Punkte:

- Ist der zu montierende Saunaofen in Leistung und Typ passend für die Saunakabine? **Die Rauminhaltswerte in Tabelle 2 dürfen weder über noch unterschritten werden.**
- Ist die Netzspannung für den Saunaofen geeignet?
- Der Standort ist für den Saunaofen geeignet (▷3.2.).

Achtung! In einer Sauna darf nur ein Saunaofen installiert werden.

3.2. Standort und Sicherheitsabstände

Die Mindest-Sicherheitsabstände werden in Abbildung 6 angegeben.

- Diese Abstände müssen unbedingt eingehalten werden, da eine Abweichung Brandgefahr verursacht.
- Heiße Steinsplinter aus dem Ofen können möglicherweise die Bodenbeläge beschädigen und die Brandgefahr erhöhen. Aus diesem Grund sollten unter dem Saunaofen und in dessen unmittelbarer Nähe nur hitzebeständige Fußbodenbeschichtungen verwendet werden.

3.3. Schutzmantel

Beachten Sie bitte die Sicherheitsabstände des Schutzmantels in Abbildung 6 und die Montagehinweise in Abbildung 7.

Wichtig! für PC66E: Der Schutzmantel ist zwingend einzusetzen! Wird der Schutzmantel am PC66 montiert, müssen dieselben Sicherheitsabstände eingehalten werden wie beim PC66E (Abbildung 6).

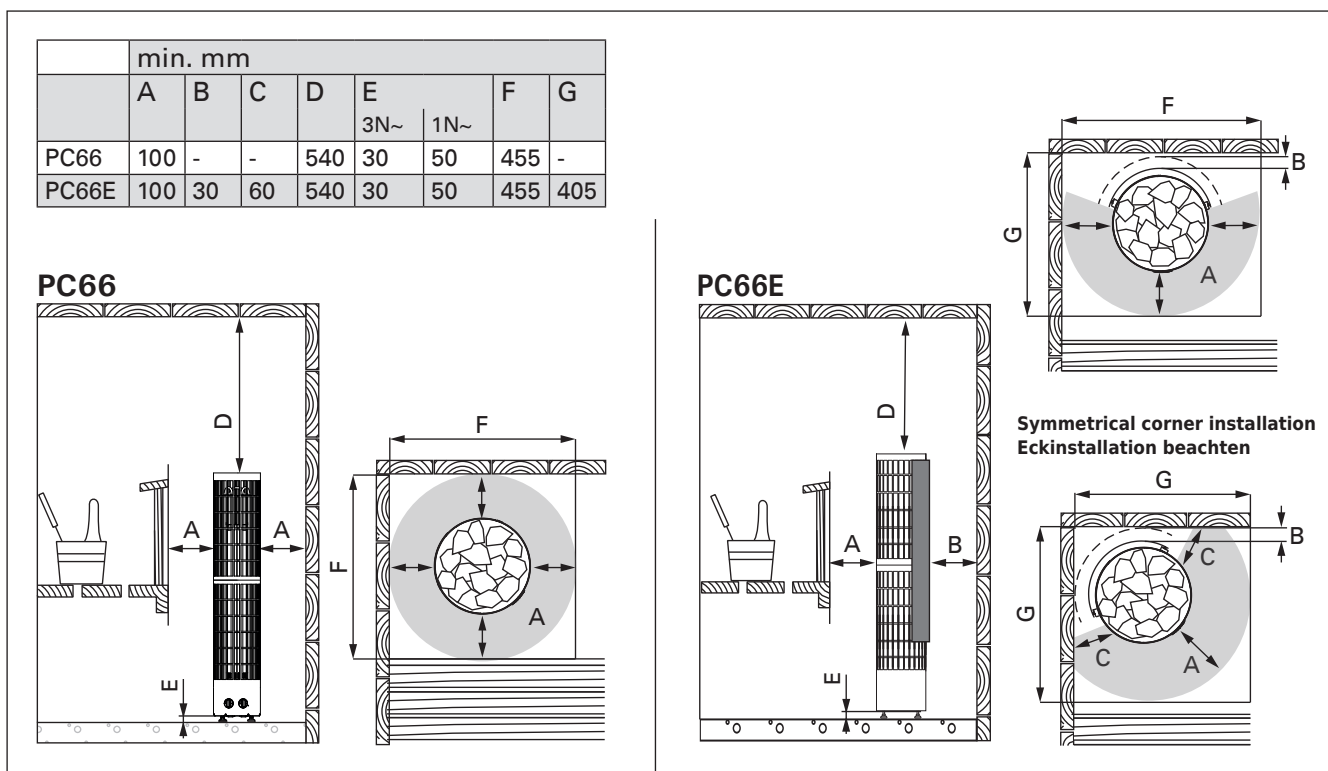


Figure 6. Safety distances (all dimensions in millimeters)
Abbildung 6. Sicherheitsmindestabstände (alle Abmessungen in Millimetern)

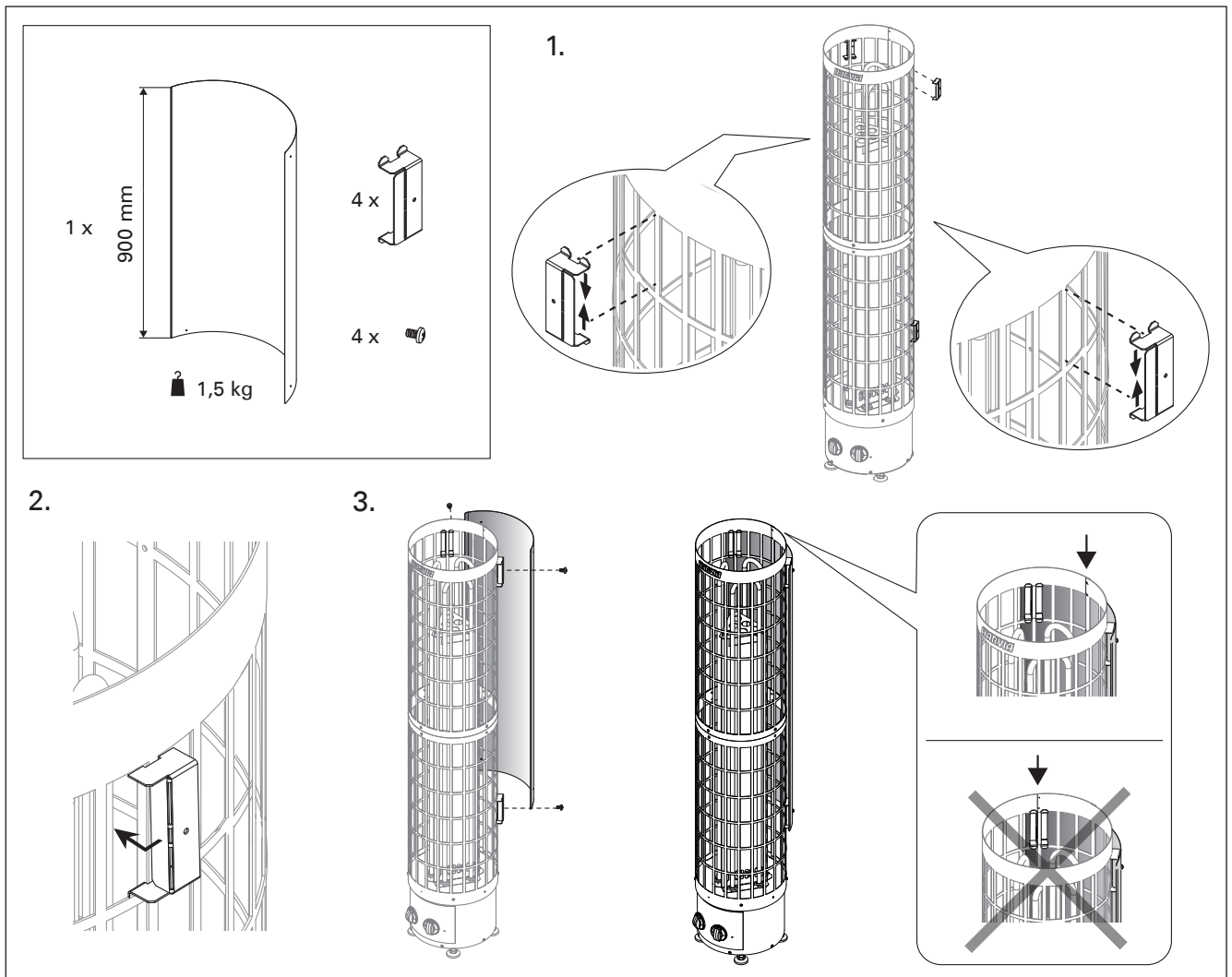


Figure 7. Installing the protective sheath
Abbildung 7. Montage des Schutzmantels

3.4. Electrical Connections

! The heater may only be connected to the electrical network in accordance with the current regulations by an authorised, professional electrician.

- The heater is semi-stationarily connected to the junction box (figure 8: A) on the sauna wall. The junction box must be splash-proof, and its maximum height from the floor must not exceed 500 mm.
- The connecting cable (figure 8: B) must be of rubber cable type H07RN-F or its equivalent. **NOTE! Due to thermal embrittlement, the use of PVC-insulated wire as the connecting cable of the heater is forbidden.**
- If the connecting and installation cables are higher than 1 000 mm from the floor in the sauna or inside the sauna room walls, they must be able to endure a minimum temperature of 170 °C when loaded (for example, SSJ). Electrical equipment installed higher than 1 000 mm from the sauna floor must be approved for use in a temperature of 125 °C (marking T125).
- PC66: In addition to supply connectors, heater is equipped with a connector (P), which makes the control of the electric heating possible (figure 8). Voltage control is transmitted from the heater when it is switched on. The control

3.4. Elektroanschlüsse

! Der Anschluss des Saunaofens an das Stromnetz darf nur von einem zugelassenen Elektromonteur unter Beachtung der gültigen Vorschriften ausgeführt werden.

- Der Saunaofen wird halbfest an die Klemmdose (Abb. 8: A) an der Saunawand befestigt. Die Klemmdose muß spritzwasserfest sein und darf höchstens 500 mm über dem Fußboden angebracht werden.
- Als Anschlusskabel (Abb. 8: B) wird ein Gummikabel vom Typ H07RN-F oder ein entsprechendes Kabel verwendet. **ACHTUNG! PVC-isolierte Kabel dürfen wegen ihrer schlechten Hitzebeständigkeit nicht als Anschlusskabel des Saunaofens verwendet werden.**
- Falls der Anschluss oder die Montagekabel höher als in 1 000 mm Höhe über dem Boden in die Sauna oder die Saunawände münden, müssen sie belastet mindestens eine Temperatur von 170 °C aushalten (z.B. SSJ). Elektrogeräte, die höher als 1 000 mm vom Saunaboden angebracht werden, müssen für den Gebrauch bei 125 °C Umgebungstemperatur zugelassen sein (Vermerk T125).
- PC66: Die Saunaöfen sind zusätzlich zum Netzanschluss mit einer Klemme (P) ausgestattet, welche die Möglichkeit zur Steuerung der

Heater Ofen	Output Leistung	Dimensions Abmessungen		Stones Steine	Sauna room Saunakabine		
		Width/Depth/Height Breite/Tiefe/Höhe	Weight Gewicht		Cubic vol. Rauminhalt		Height Höhe
	kW	mm	kg	max. kg	min. m ³	max. m ³	min. mm
PC66/PC66E	6,6	255/255/1340	11	75	5	9	1900

Table 2. Installation details of the heater
 Tabelle 2. Montageinformationen zum Saunaofen

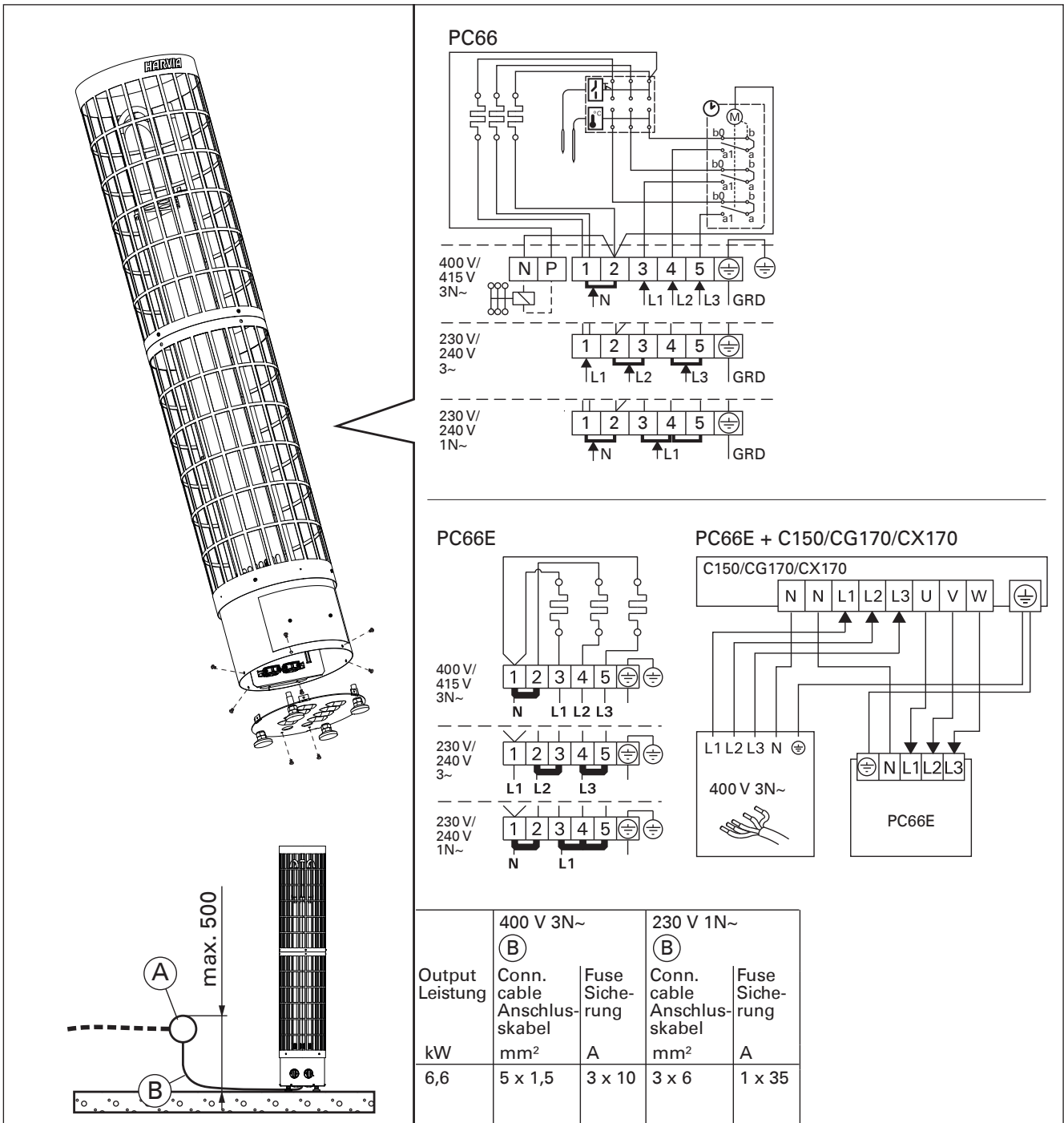


Figure 8. Electrical connections
 Abbildung 8. Elektroanschlüsse

cable for electrical heating is brought directly into the junction box of the heater, and from there to the terminal block of the heater along a rubber cable with the same cross-section area as that of the connecting cable.

3.4.1. Electric Heater Insulation Resistance

When performing the final inspection of the electrical installations, a "leakage" may be detected when measuring the heater's insulation resistance. The reason for this is that the insulating material of the heating elements has absorbed moisture from the air (storage, transport). After operating the heater for a few times, the moisture will be removed from the heating elements.



Do not connect the power feed for the heater through the RCD (residual current device)!

3.4.2. Installation of the Control Unit and Sensor (PC66E)

- The control unit includes detailed instructions for fastening the unit on the wall.
- Use the sensor which comes with the heater (135 °C).
- Install the sensor (WX255) as shown in figure 9. If the heater is installed further than 100 mm from wall, the sensor must be installed on the ceiling.



Do not place the supply air vent so that the air flow cools the temperature sensor. Figure 5.

3.5. Installing the Heater

See figure 10.

1. Connect cables to the heater (▷3.4.).
2. Place the heater and adjust the heater vertically straight using the adjustable legs.
3. When the heater is straight, use two wrenches to lock the legs.
4. Use fixing kits (2 pcs) to fix the heater to sauna's structures.

3.6. Resetting the Overheat Protector

If the temperature of the sauna room becomes dangerously high, the overheat protector will permanently cut off the supply of the heater. The overheating protector can be reset after the heater has cooled down.

PC66

Location of the reset button has been marked in the heaters' type label. The overheating

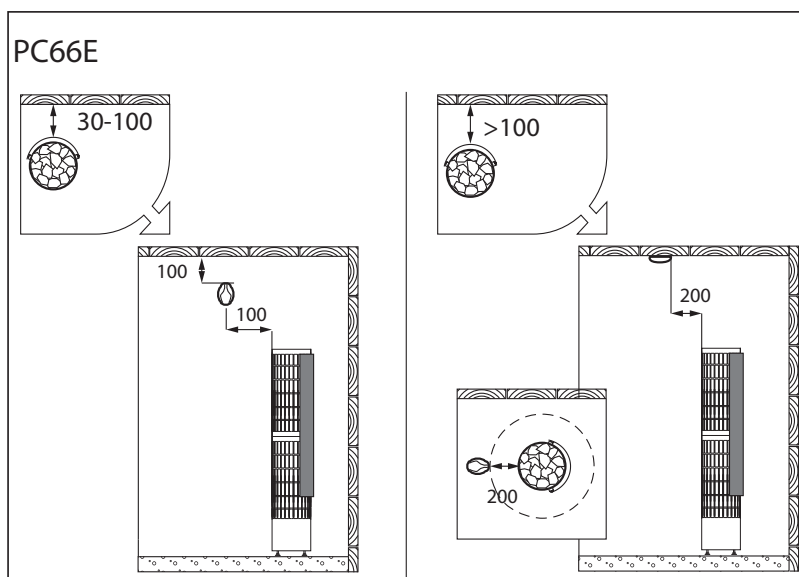


Figure 9. Installing the sensor (all dimensions in millimeters)
Abbildung 9. Installation der Fühler (alle Abmessungen in Millimetern)

einer Elektroheizung bietet (Abb. 8). Der Ofen übernimmt mit dem Einschalten die Funktion einer Elektroheizung. Das Steuerungskabel für die Elektroheizung wird direkt zur Klemmdose des Saunaofens gelegt und von dort aus durch ein Gummikabel der gleichen Stärke weiter zur Reihenklemme des Saunaofens geleitet.

3.4.1. Isolationswiderstand des Elektrosaunaofens

Bei der Endkontrolle der Elektroinstallationen kann bei der Messung des Isolationswiderstandes ein "Leck" auftreten, was darauf zurückzuführen ist, dass Luftfeuchtigkeit in das Isolationsmaterial der Heizwiderstände eingetreten ist (bei Lagerung und Transport). Die Feuchtigkeit entweicht aus den Widerständen nach zwei Erwärmungen.



Schalten Sie den Netzstrom des Elektrosaunaofens nicht über den Fehlerstromschutzschalter ein!

3.4.2. Anschluß des Steuergerätes und der Fühler (PC66E)

- In Verbindung mit dem Steuergerät werden genauere Anweisungen zu dessen Befestigung an der Wand gegeben.
- Verwenden Sie den Fühler, der beim Ofen mitgeliefert wurde.
- Installieren Sie den Fühler (WX255) wie in Abb. 9 dargestellt. Wenn der Ofen weiter als 100 mm von der Wand aufgestellt wird, muss der Temperaturfühler an der Decke montiert werden.



Luftzufuhr nicht so anbringen, dass sie den Temperaturfühler abkühlt. Abbildung 5.

3.5. Installation des Saunaofens

Siehe Abb. 10.

1. Verbinden Sie die Kabel mit dem Ofen (▷3.4.).
2. Richten Sie den Ofen mit den verstellbaren Füßen lotrecht aus.
3. Wenn der Ofen gerade steht, sperren Sie die Ofenfüße mit dem Schraubenschlüssel.
4. Bringen Sie den Ofen mit Befestigungssätzen (2 Stück) an der Saunakonstruktion an.

3.6. Zurückstellen des Überhitzungsschutzes

Wenn die Temperatur in der Saunakabine gefährlich stark ansteigt, unterbricht der Überhitzungsschutz die Stromzufuhr zum Ofen permanent. Der Überhitzungsschutz kann nach Abkühlen des Ofens zurückgesetzt werden.

PC66

Die Lage der Reset-Taste für den Überhitzungsschutz ist am Typenschild des Ofens markiert. Dieser kann mit einem schmalen Schraubenzieher durch das Typens-

protector can be reset by pressing through the label with a screwdriver (Figure 10). **Only persons authorised to carry out electrical installations can reset the overheat protector.**

Prior to pressing the button, the cause of the fault must be found.

- Are the stones crumbled and pressed together?
- Has the heater been on for a long time while unused?
- Is the sensor of the thermostat out of place or broken?
- Has the heater been banged or shaken?

PC66E

See the installation instructions for control unit.

child zurückgesetzt werden (Abbildung 10). **Nur eine zu Elektroinstallationen befugte Person darf diese Arbeit ausführen.**

Vor Betätigung des Knopfes muß die Ursache der Fehlfunktion festgestellt werden:

- Sind die Steine im Saunaofen verkeilt oder spröde?
- War der Saunaofen lange angeschaltet und wurde nicht benutzt?
- Ist der Thermostatfühler an einem falschen Platz oder defekt?
- War der Saunaofen starken Stößen ausgesetzt?

PC66E

Gebrauchs- und Montageanleitung des Steuergerätes.

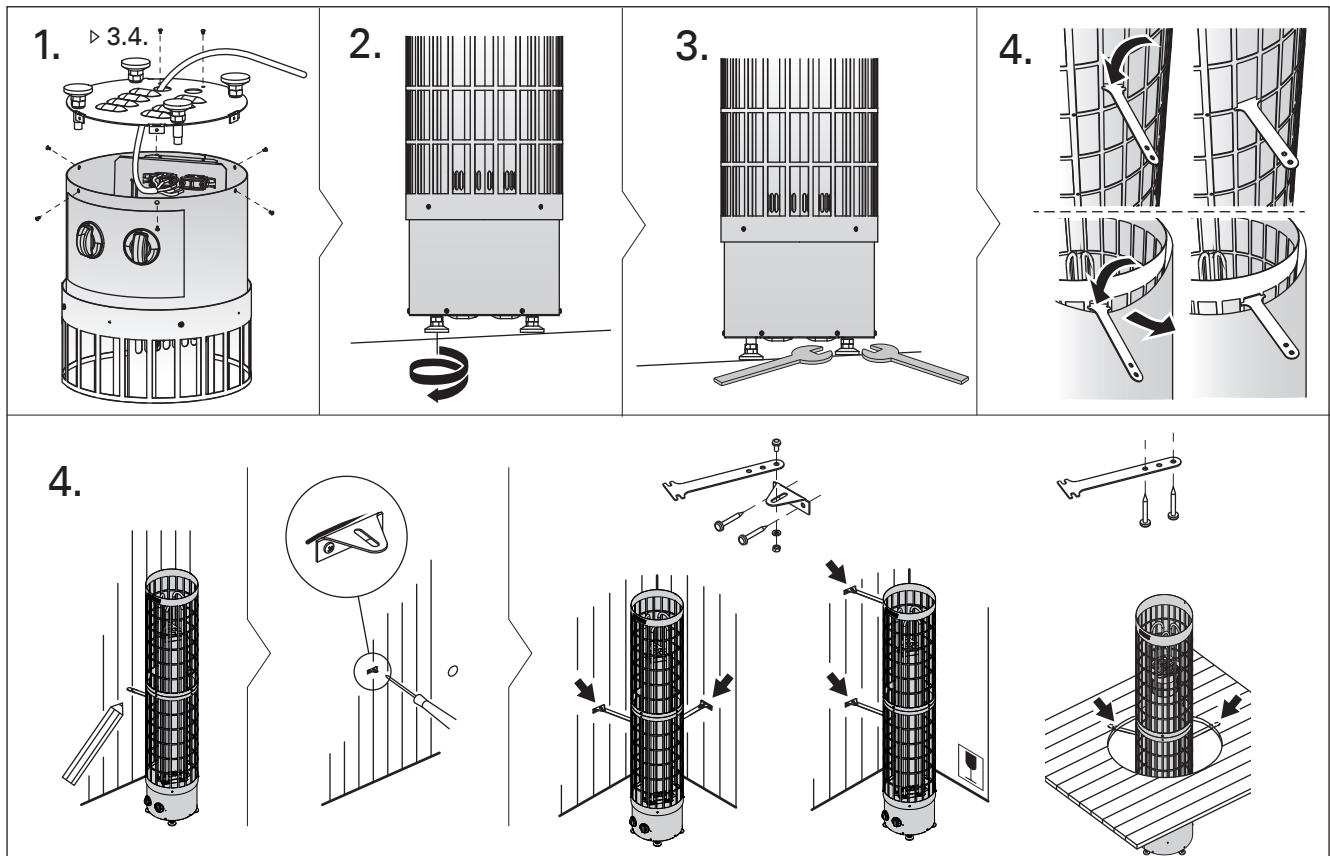


Figure 10. *Installing the heater*
Abbildung 10. *Installation des Saunaofens*

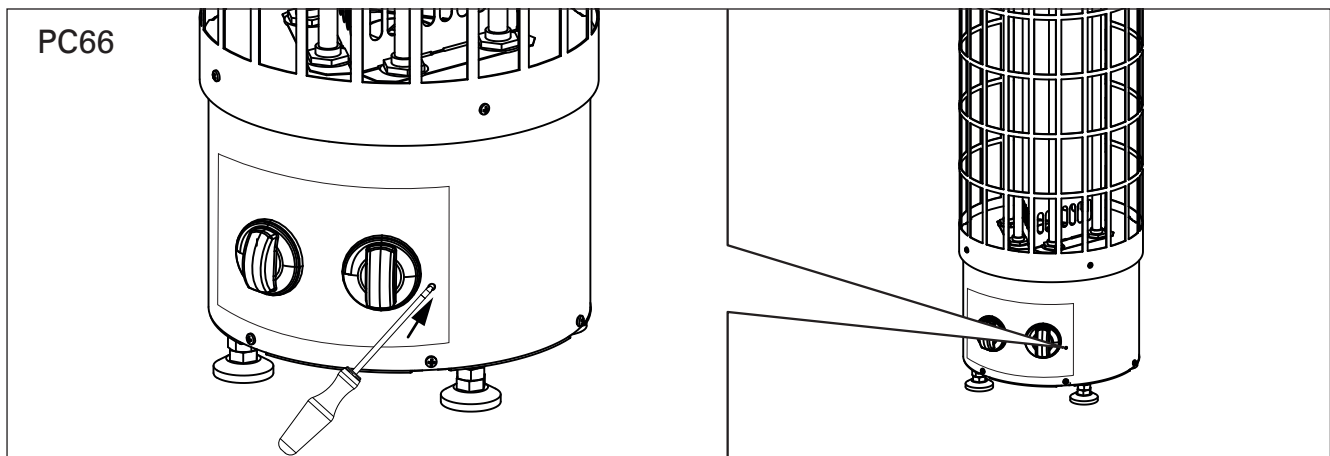


Figure 11. *Reset button for overheat protector*
Abbildung 11. *Rücksetzknopf des Überhitzungsschutzes*

1. ИНСТРУКЦИЯ ПО ЭКСПЛУАТАЦИИ

1.1. Укладка камней

Способ укладки камней имеет большое значение для безопасности и нагревательной способности каменки.

Важная информация о камнях для сауны:

- Диаметр камней не должен превышать 5–10 см.
- Разрешается использовать только угловатые колотые камни, специально предназначенные для использования в каменке. Подходящими горными породами являются перидотит, оливин-долерит и оливин.
- Запрещается использовать в каменке легкие, пористые керамические «камни», а также мягкий горшечный камень. Эти материалы не поглощают достаточное количество теплоты при нагревании. Их использование может привести к повреждению нагревательных элементов.
- **Перед укладкой в каменку необходимо очистить камни от пыли.**

Обратите внимание при укладке камней:

- **Необходимо выложить камни плотным слоем вплотную к стальной решетке, а оставшиеся камни разложить так, чтобы между ними было свободное пространство.** Плотный слой камней предохраняет от перегрева под действием непосредственного теплового излучения материалы, находящиеся перед печью. **Особое внимание уделяйте местам, где**

1. KASUTUSJUHISED

1.1. Kerisekivide ladumine

Saunakivide ladumisel on suur mõju kerise ohutusele ja soojendusvõimele.

Tähtis teave saunakivide kohta:

- Kivide läbimõõt peab olema 5–10 cm.
- Kasutage ainult nurgelisi lõhestatud saunakive, mis on ette nähtud kasutamiseks kerises. Peridotiit, oliviin-doleriit ja oliviin on sobivad kivitüübid.
- Kerget, poorseid keraamilisi „kive“ ega pehmeid voolukive kerises kasutada ei tohi. Nad ei salvesta kuumutamisel küllaldaselt soojust. Selle tagajärjeks võib olla kütteelementide kahjustumine.
- **Peske kividelt tolm maha enne nende ladumist kerisele.**

Palun pange saunakive asetades tähele:

- Eesmärgiks on laduda tihe kivide kiht vastu terasvõre ning laduda ülejäänud kivid lahtiselt. Tihe kiht hoiab ära kerise ees asuvate materjalide ülekuumenemise otsese soojuskiirguse tõttu. **Ole eriti tähelepanelik nurkades, kus kütetehad on terasvõrele lähedal.** Kerise keskele kivide ladumine hõredalt võimaldab õhul läbi kerise voolata, andes tulemuseks leiliruumi ja

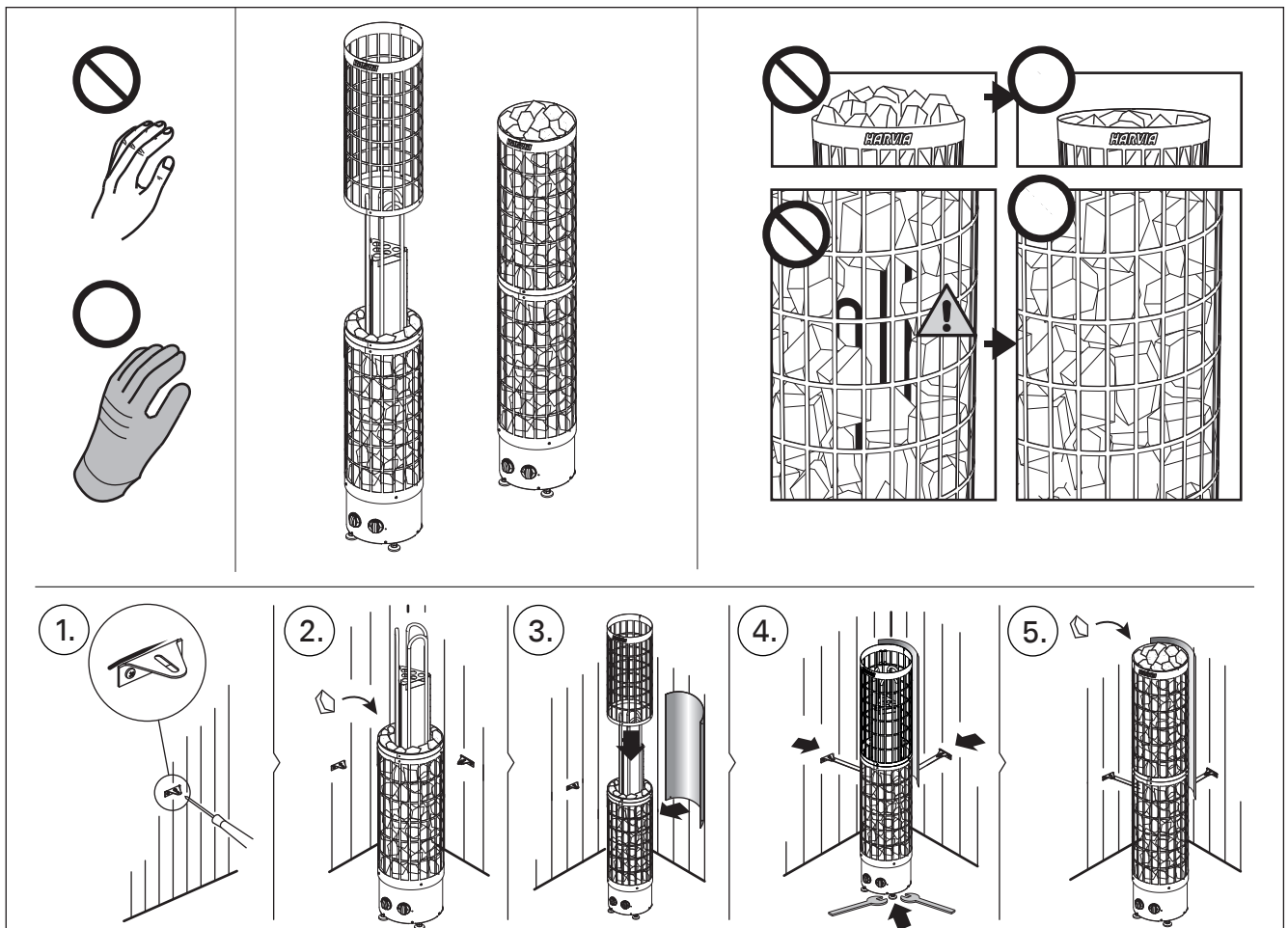



Рисунок 1. Укладка камней и порядок выполнения работ
Joonis 1. Kerisekivide ladumine ja soovituslik tööde järjekord

нагревательные элементы располагаются близко к решетке. Свободная укладка камней в середине позволяет воздуху проходить через каменку, что обеспечивает хороший нагрев как сауны, так и камней.


- Не бросайте камни в печь.
- Укладывайте камни так, чтобы они поддерживали нагревательные элементы в вертикальном положении.
- Камни не должны образовывать над каркасом высокую грудку.
- В пространстве для камней и вблизи каменки не должны размещаться предметы, затрудняющие циркуляцию воздуха через каменку.

 **Полностью закройте камнями нагревательные элементы. Открытые нагревательные элементы могут быть опасны для горючих материалов даже на безопасном расстоянии. Убедитесь в том, что из-за камней не видно нагревательных элементов.**

1.1.1. Замена камней

Из-за больших температурных колебаний при эксплуатации камни разрушаются.

Перекладывайте камни не реже одного раза в год, а при интенсивном использовании сауны - еще чаще. При этом удаляйте осколки камней со дна каменки и заменяйте новыми все разрушенные камни. При этом нагревательная способность каменки остается оптимальной, а опасность перегрева пропадает.


 **Обратите особое внимание на то, что камни постепенно дают усадку. Убедитесь, что нагревательные элементы с течением времени не обнажаются.** Камни дают основную усадку в течение двух месяцев после укладки.

1.2. Нагрев парильни

При первом протапливании сауны каменка и камни могут распространять запах. Для удаления запаха сауна должна хорошо вентилироваться.

Если мощность каменки соответствует размерам сауны, для полноценного нагрева помещения с хорошей теплоизоляцией до необходимой температуры потребуется около часа (>2.3.). Камни нагреваются до температуры парения, как правило, одновременно с парильней. Подходящая для парения температура 65–75 °C.

1.3. Использование каменки

 **Перед включением каменки следует всегда проверять, что над каменкой или рядом с ней нет никаких предметов.** > 1.6.

- Каменки модели PC66 оснащены таймером и термостатом. Таймер предназначен для установки времени работы каменки, а термостат позволяет задать необходимую температуру. > 1.3.1.–1.3.4.
- Каменки модели PC66E управляются отдельным пультом. Смотри инструкцию по эксплуатации выбранного пульта управления.

1.3.1. Включение каменки



Поверните переключатель таймера в положение «Включено» (шкала А на рис. 2, 0–4 часа). Каменка немедленно начнет нагреваться.

kerisekivide hea soojenemise.

- Ärge laske kivilidel kerisesse kukkuda.
- Toestage kütteelemendid kividega nii, et elemendid püsiksid vertikaalselt sirgelt.
- Ärge laduge kõrget kivikuhja kerise peale.
- Kerise kiviruumi ega kerise lähedusse ei tohi paigaldada esemeid, mis võivad muuta kerisest läbi voolava õhu kogust või suunda.



Katke kütteelemendid kividega täielikult. Katmata kütteelement võib ohtu seada kergesti süttivad materjalid isegi väljaspool ohutuskaugust. Veenduge, et kivide tagant ei oleks näha kütteelemente.

1.1.1. Hooldamine

Tänu suurtele temperatuurikõikumistele lagunevad kerisekivid kasutamisel.

Kivid tuleb vähemalt kord aastas ümber laduda, või isegi tihemini, kui saun on aktiivses kasutuses. Samal ajal tuleb kerise põhjalt eemaldada kivikillud ning vahetada purunenud kivid uute vastu. Seda jälgides jääb kerise soojendusvõime optimaalseks ja välditakse ülekuumenemise ohtu.




Pidage erilist silmas kivide järk-järgulist kolevatumist. Vaata, et kütteelemendid ei jääks kunagi paljaks. Kõige kiiremini vajuivad kivid kahe kuu jooksul ladumisest.

1.2. Leiliruumi soojendamine

Kui keris esmakordselt sisse lülitatakse, eraldub nii kütteelemendist kui kividest lõhna. Lõhna eemaldamiseks tuleb leiliruumi tugevasti ventileerida.

Kui kerise võimsus on saunaruumi jaoks sobiv, võtab õigesti isoleeritud saunaruumil nõutavale pesemiseks sobivale temperatuurile jõudmine aega umbes ühe tunni (>2.3.). Kivid kuumenevad leilitemperatuurini reeglina samaaegselt leiliruumiga. Leiliruumi sobiv temperatuur on 65 kuni 75 °C.

1.3. Kerise kasutamine

 **Enne, kui Te lülitate kerise sisse, kontrollige alati, et midagi ei oleks selle kohal või läheduses.** > 1.6.

- Kerise mudel PC66 on varustatud taimeriga ja termostaadiga. Taimer on kerise tööaja seadistamiseks ning termostaat sobiva temperatuuri valimiseks. > 1.3.1.–1.3.4.
- Kerise mudel PC66E vajab tööks eraldi juhtimiskeskust, mille abil kerist kasutatakse. Vaadake valitud juhtimiskeskuse mudeli kasutusjuhiseid.

1.3.1. Kerise sisselülitamine



Pöörake taimerit lüliti sektsiooni "sees" (sektsioon A joonisel 2, 0–4 tundi). Keris hakkab kohe soojendama.

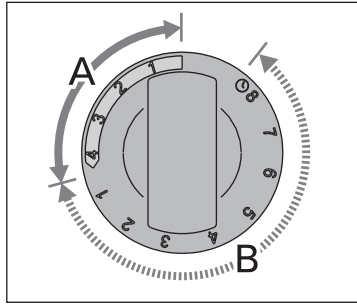


Рисунок 2. Переключатель таймера
Joonis 2. Taimeri lüliti

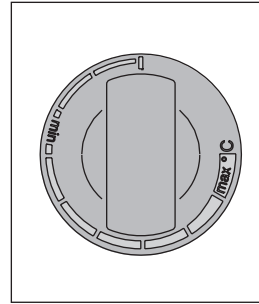


Рисунок 3. Переключатель термостата
Joonis 3. Termostaadi lüliti

1.3.2. Установка времени задержки включения (отложенное включение)



Поверните переключатель таймера в положение «Задержка включения» (шкала В на рис. 2, 0-8 часов). Каменка начнет нагреваться, когда таймер переведет переключатель в положение «Включено».

После этого печь будет работать около четырех часов.

Пример: Вы хотите пойти на прогулку часа на три, а затем посетить сауну. Установите переключатель таймера на цифру 2 в зоне «Задержка включения».

Запустится таймер. Через два часа каменка начнет нагреваться. Поскольку нагревание занимает около часа, сауна будет готова примерно через три часа, как раз к Вашему возвращению с прогулки.

1.3.3. Выключение каменки



Каменка выключается, когда таймер переводит переключатель в нулевое положение. Печь можно отключить в любое время; для этого нужно самостоятельно перевести переключатель таймера в нулевое положение.

Следует выключить каменку после посещения сауны. Иногда рекомендуется оставить каменку включенной на некоторое время, чтобы просушить деревянные части сауны.

Внимание! После перехода таймера в нулевое положение следует убедиться, что печь выключилась и прекратила нагреваться.

1.3.4. Установка температуры

Термостат (рис. 3) предназначен для того, чтобы поддерживать температуру в сауне на определенном уровне. Экспериментальным путем можно определить оптимальные параметры настройки.

Начинайте с максимальной температуры. Если во время приема сауны температура окажется слишком высокой, слегка поверните переключатель против часовой стрелки. Обратите внимание, что даже небольшое изменение положения переключателя в режиме максимального нагрева значительно меняет температуру в сауне.

1.4. Пар в сауне

При нагреве воздух сауны высыхает, поэтому для получения подходящей влажности необходимо облить

1.3.2. Eelhäällestusaeg (taimeriga sisselülitus)



Pöörake taimeri lüliti sektsiooni "eelhäällestus" (sektsioon B joonisel 2, 0–8 tundi). Keris hakkab soojendama, kui taimer on pööranud lüliti tagasi sektsiooni "sees".

Pärast seda töötab keris ligikaudu neli tundi.

Näidis: Soovite minna kolmeks tunniks jalutama ning seejärel sauna. Pöörake taimeri lüliti sektsiooni "eelhäällestus" numbrile 2.

Taimer käivitub. Kahe tunni järel alustab keris soojendamist. Kuna sauna soojendamise võtab umbes kolme tunni pärast, st siis, kui te oma jalutuskäigult tagasi jõuate.

1.3.3. Kerise väljalülitamine



Keris lülitub välja, kui taimer on lüliti tagasi nulli keeranud. Võite kerise alati ise välja lülitada, pöörates taimeri lüliti nulli.

Lülitage keris pärast saunaskäiku välja. Mõnikord võib olla soovitatav jätta keris mõneks ajaks tööle, et lasta sauna puitosadel korralikult kuivada.

Tähelepanu! Veenduge alati, et keris oleks pärast taimeri lüliti nulli jõudmist välja lülitunud ja soojendamise lõpetanud.

1.3.4. Temperatuuri seadistamine

Termostaadi (joonis 3) ülesanne on hoida saunaruumi temperatuur soovitud tasemel. Endale kõige paremini sobiva seadistuse saate leida eksperimenterides.

Alustage eksperimenteerimist maksimumasendist. Kui saunasoleku ajal tõuseb temperatuur liiga kõrgeks, pöörake lüliti veidi vastupäeva. Pange tähele, et ka väike erinevus maksimumsektsioonis muudab sauna temperatuuri märgatavalt.

1.4. Leiliviskamine

Õhk saunas muutub kuumenedes kuivaks. Seetõttu on vaja sobiva õhuniiskuse taseme saavutamiseks

горячие камни водой. Люди по-разному переносят воздействие тепла и пара – опытным путем можно подобрать оптимальную температуру и влажность.

Можно регулировать характер тепла от мягкого до сильного - достаточно плеснуть воды на боковую часть каменки или прямо сверху на камни.

⚠ Объем ковша для сауны не должен превышать 2 дл. Излишнее количество горячей воды может вызвать ожоги горячими струями пара. Избегайте поддачи пара, если кто-то находится вблизи каменки, так как горячий пар может вызвать ожоги.

В качестве воды для сауны следует использовать воду, отвечающую требованиям хозяйственной (таблица 1). В воде для сауны можно использовать только предназначенные для этого ароматизаторы. Соблюдайте указания на упаковке.

1.5. Руководства к парению

- Начинайте парение с мытья.
- Продолжительность нахождения в парильне по самочувствию – сколько покажется приятным.
- Забудьте все Ваши проблемы и расслабьтесь!
- К хорошим манерам парения относится внимание к другим парящимся: не мешайте другим слишком громкоголосым поведением.
- Не сгоняйте других с полков слишком горячим паром.
- При слишком сильном нагревании кожи передохните в предбаннике. Если Вы хорошо себя чувствуете, то можете при возможности насладиться плаванием.
- В завершение вымойтесь.
- Отдохните, расслабьтесь и оденьтесь. Для выравнивания баланса жидкости выпейте освежающий напиток.

1.6. Меры предосторожности

- Слишком долгое пребывание в горячей сауне вызывает повышение температуры тела, что может оказаться опасным.
- Будьте осторожны с горячими камнями и металлическими частями каменки. Они могут вызвать ожоги кожи.
- Не подпускайте детей к каменке.
- В сауне нельзя оставлять без присмотра детей, инвалидов и слабых здоровьем.
- Связанные со здоровьем ограничения необходимо выписать с врачом.
- О парении маленьких детей необходимо проконсультироваться с педиатром.
- Передвигайтесь в сауне с осторожностью, так

vaja leili visata. Kuumuse ja auru mõju inimestele on erinev – eksperimenteerides leiate endale kõige paremini sobivad temperatuuri ja niiskuse tasemed.

Saate leili olemust reguleerida pehmest teravani, visates vett kas kerise esiküljele või otse kivide peale.

⚠ Leilikulbi maksimaalne maht olgu 0,2 liitrit. Korraga kerisele heidetav vee kogus ei tohi ületada 0,2 liitrit, sest kui kividele valada liiga palju vett korraga, aurustub ainult osa sellest, kuna ülejäänud paiskub keeva vee pritsmetena saunaliste peale. Ärge kunagi visake leili, kui keegi viibib kerise vahetus läheduses, sest kuum aur võib nende naha ära põletada.

Kerisele visatav vesi peab vastama puhta majapidamisvee nõuetele (tabel 1). Veet võib kasutada vaid spetsiaalselt sauna jaoks mõeldud lõhnaaineid. Järgige juhiseid pakendil.

1.5. Soovitusi saunaskäimiseks

- Alustage enda pesemisest.
- Jääge sauna niikauaks, kui tunnete end mugavalt.
- Unustage kõik oma mured ning lõdvestuge.
- Vastavalt väljakujunenud saunareeglitele ei tohi häirida teisi valjuhäälsel jutuga.
- Ärge tõrjuge teisi saunast välja ülemäärase leiliviskamisega.
- Jahutage oma ihu vajadust mööda.
- Kui olete hea tervise juures, võite minna saunast väljudes ujuma, kui läheduses on veekogu või basseini.
- Peske end peale saunaskäimist põhjalikult.
- Puhake enne riietumist ning laske pulsil normaliseeruda. Jooge vett või karastusjooke oma vedelikutasakaalu taastamiseks.

1.6. Hoiatused

- Pikka aega leiliruumis viibimine tõstab keha temperatuuri, mis võib olla ohtlik.
- Hoidke eemale kuumast kerisest. Kivid ja kerise välispind võivad teid põletada.
- Hoidke lapsed kerisest eemal.
- Ärge lubage lastel, vaeguritel või haigetel oma päi saunas käia.
- Konsulterige arstiga meditsiiniliste vastunäidustuste osas saunaskäimisele.
- Konsulterige oma kohaliku lastearstiga laste saunaviimise osas.
- Olge leiliruumis liikudes ettevaatlik, sest lava ja põrand võivad olla libedad.
- Ärge kunagi minge sauna alkoholi, kangete

Свойство воды Vee omadus	Воздействие Mõju	Рекомендация Soovitus
Концентрация гумуса Orgaanilise aine sisaldus	Влияет на цвет, вкус, выпадает в осадок Värvus, maitse, sadestub	<12 мг/л <12 mg/l
Концентрация железа Rauasisaldus	Влияет на цвет, запах, вкус, выпадает в осадок Värvus, lõhn, sadestub	<0,2 мг/л <0,2 mg/l
Жесткость: важнейшими элементами являются марганец (Mn) и известь, т.е. кальций (Ca) Karedus: kõige olulisemad ained on mangaan (Mn) ja lubi, st kaltsium (Ca)	Выпадает в осадок Sadestub	Mn: <0,05 мг/л Ca: <100 мг/л Mn: <0,05 mg/l Ca: <100 mg/l
Хлорированная вода Kloorivesi	Вред для здоровья Oht tervisele	Использование запрещено Kasutamine keelatud
Морская вода Merevesi	Ускоренная коррозия Kiire korrodeerumine	Использование запрещено Kasutamine keelatud

Таблица 1. Требования к качеству воды
Tabel 1. Nõuded vee kvaliteedile

как пол и полки могут быть скользкими.

- Не парьтесь под влиянием алкоголя, лекарств, наркотиков и т. п.
- Не спите в нагретой сауне.
- Морской и влажный климат может вызвать коррозию металлических поверхностей каменки.
- Не используйте парильню в качестве сушилки для одежды во избежание возникновения пожара. Электроприборы могут сломаться вследствие излишней влажности.

1.6.1. Условные обозначения.



Читайте инструкцию по эксплуатации.



Не накрывать.

1.7. Возможные неисправности



Обслуживание оборудования должно осуществляться квалифицированным техническим персоналом.

Каменка не нагревается.

- Проверьте исправность предохранителей печи.
- Проверьте исправность подключения кабеля питания (▷3.5.).
- С помощью таймера (PC66, 1.3.1.) или пульта управления (PC66E) включите печь.
- С помощью термостата (PC66, 1.3.4.) или пульта управления (PC66E) переключите печь на более высокую температуру.
- Убедитесь что не сработала защита от перегрева в термостате (PC66) либо в датчике пульта управления (PC66E). (3.6.)

Медленно нагревается помещение сауны. При плескании на камни вода остужает их слишком быстро.

- Проверьте исправность предохранителей печи.
- Убедитесь, что при включении накаляются все нагревательные элементы.
- С помощью термостата (PC66, 1.3.4.) или пульта управления (PC66E) переключите печь на более высокую температуру.
- Убедитесь, что печь обладает достаточной мощностью (▷2.3.).
- Проверьте камни каменки (▷1.1.). Слишком плотная укладка камней, усадка и неподходящий тип камней могут препятствовать движению воздуха в печи, в результате чего снижается нагревательный эффект.
- Проверьте правильность организации вентиляции в сауне (▷2.2.).

Помещение сауны нагревается быстро, но камни остаются недостаточно горячими. При плескании вода стекает по камням.

- С помощью термостата (PC66, 1.3.4.) или пульта управления (PC66E) переключите печь на более низкую температуру.
- Убедитесь, что мощность каменки не слишком высока (▷2.3.).
- Проверьте правильность организации вентиляции в сауне (▷2.2.).

ravimite või narkootikumid mõju all.

- Ärge magage kunagi kuumas saunas.
- Mereõhk ja niiske kliima võib kerise metallpinna rooste ajada.
- Ärge riputage riideid leiliruumi kuivama, see võib põhjustada tuleohtu. Ülemäärane niiskus võib samuti kahjustada elektriseadmeid.

1.6.1. Sümbolite tähendused



Loe paigaldusjuhendist



Ära kata

1.7. Probleemide lahendamine



Kogu hooldus tuleb lasta läbi viia asjatundlikul hoolduspersonalil.

Keris ei soojenda.

- Veenduge, et kerise kaitsmed oleks heas töökorras.
- Veenduge, et ühenduskaabel oleks ühendatud (▷3.5.).
- PC66E: Pöörake taimerilülitisektiooni "sees" (▷1.3.1.).
- Pöörake termostaat kõrgemale seadistusele (▷1.3.4.).
- PC66E: Veenduge, et ülekuumenemiskaitse ei oleks rakendunud. Taimer töötab, kuid keris ei soojenda. (▷3.6.)

Saunaruum soojeneb aeglaselt. Saunakividele visatud vesi jahutab need kiiresti maha.

- Veenduge, et kerise kaitsmed oleks heas töökorras.
- Veenduge, et kerise töötamisel hõõguks kõik kütteelemendid.
- Pöörake termostaat kõrgemale seadistusele (▷1.3.4.).
- Veenduge, et kerise võimsus oleks piisav (▷2.3.).
- Kontrollige saunakive (▷1.1.). Liiga tihedalt laotud kivid, kivide aja jooksul kohalevajumine või vale kivitüüp võivad häirida õhuvoolu läbi kerise ning seetõttu vähendada soojenduse tõhusust.
- Veenduge saunaruumi ventilatsiooni õiges korralduses (▷2.2.).

Saunaruum soojeneb kiiresti, kuid kivide temperatuur jääb ebapiisavaks. Kividele visatud vesi voolab maha.

- Pöörake termostaat madalamale seadistusele (▷1.3.4.).
- Veenduge, et kerise võimsus ei oleks liiga suur (▷2.3.).
- Veenduge saunaruumi ventilatsiooni õiges korralduses (▷2.2.).

Обшивка сауны и другие предметы, установленные рядом с каменной, быстро темнеют.

- Проверьте соответствие расстояния до предметов требованиям безопасности (▷ 3.2.).
- Проверьте камни каменки (▷ 1.1.). Слишком плотная укладка камней, усадка и неподходящий тип камней могут препятствовать движению воздуха в печи, в результате чего окружающие предметы могут перегреваться.
- Убедитесь в том, что из-под камней не видно нагревательных элементов. Если нагревательные элементы видны, измените порядок укладки камней так, чтобы они были полностью скрыты (▷ 1.1.).
- См. также раздел 2.1.1.

От каменки пахнет.

- См. раздел 1.2.
- При нагревании запахи, присутствующие в воздухе, могут усиливаться, даже если их источником не является сама сауна или каменка. Примеры: краска, клей, масло, высыхающие материалы.

Каменка производит шум.

- PC66: Таймер - это механическое устройство, которое тикает (издает щелчки) при нормальной работе. Если тиканье слышно даже при выключенной каменке, проверьте проводку таймера.
- Внезапные громкие звуки наиболее вероятно вызваны разрушающимися при нагреве камнями.
- Тепловое расширение деталей каменки при ее нагреве также может быть причиной шума.

1.8. Гарантия, срок службы

1.8.1. Гарантия

Гарантийный срок для каменок и управляющего оборудования при использовании в семейных саунах составляет 1 (один) год. Гарантийный срок для каменок и управляющего оборудования при использовании в общественных саунах составляет 3 (три) месяца.

В течение срока гарантии производитель обязуется исправлять неисправности, связанные с дефектом производства продукции или используемых компонентов и материалов, при условии, что продукт использовался по назначению в соответствии с данной инструкцией. Гарантийное обслуживание осуществляется через Вашего дилера каменок Харвиа.

1.8.2. Срок службы

Срок службы каменок типа PC – 10 лет. Изготовитель обязуется производить запасные части к каменке в течение срока службы. Запасные части вы можете приобрести через Вашего дилера каменок Харвиа. При интенсивном использовании каменки некоторые компоненты (напр. нагревательные элементы) могут выйти из строя раньше, чем другие компоненты каменки. Если эти компоненты вышли из строя в течение гарантийного срока, см. “Гарантия”.

Voodrilaud või muu materjal kerise läheduses musteneb kiiresti.

- Veenduge ohutuskauguste nõuetest kinnipidamises (▷ 3.2.).
- Kontrollige saunakive (▷ 1.1.). Liiga tihedalt laotud kivid, kivide aja jooksul kohalevajumine või vale kivitüüp võivad häirida õhuvoolu läbi kerise ning põhjustada ümbritsevate materjalide ülekuumenemist.
- Veenduge, et kivide tagant ei oleks näha kütteelemente. Kui kütteelemente on näha, tõstke kivid ümber nii, et kütteelemendid oleks täielikult kaetud (▷ 1.1.).
- Vt ka lõiku 2.1.1.

Kerisest tuleb lõhna.

- Vt lõik 1.2.
- Kuum keris võib võimendada õhuga segunenud lõhnasid, mida siiski ei põhjusta saun ega keris. Näited: värv, liim, õli, maitseained.

Kerisest kostab helisid.

- PC66: Taimer on mehaaniline seade ning see teeb tavapärasel töötamisel tiksuvat heli. Kui taimer tiksab ka välja lülitatud kerisel, kontrollige taimeri juhtmestikku.
- Juhuslike paukude põhjuseks on tõenäoliselt kivide pragunemine kuumuse tõttu.
- Kerise osade soojuspaisumine võib põhjustada kerise soojenemisel helisid.

2. ПАРИЛЬНЯ

2. SAUNARUUM

2.1. Устройство помещения сауны

2.1. Saunaruumi konstruktsioon

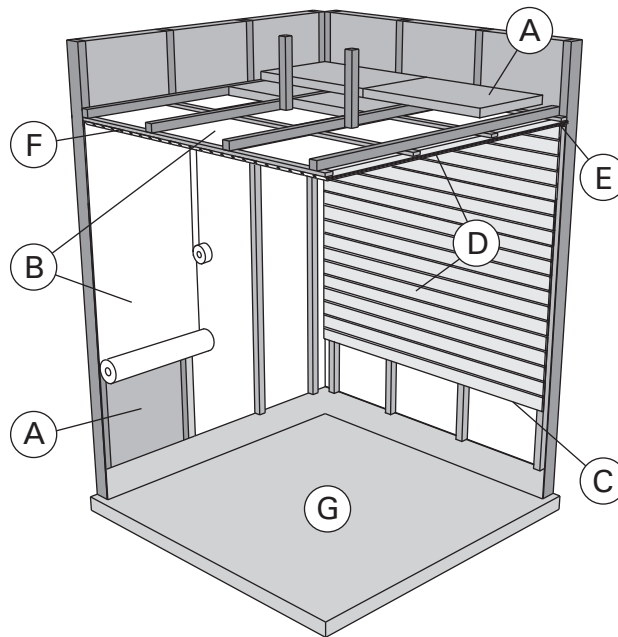


Рисунок 4.
Joonis 4.

- A. Изоляция из минеральной ваты, толщина 50–100 мм. Помещение сауны следует тщательно изолировать, чтобы не перегружать каменку.
- B. Пароизоляция, напр., алюминиевая фольга. Устанавливайте глянцевой стороной внутрь сауны. Заклейте швы алюминиевой лентой.
- C. Вентиляционный зазор 10 мм между пароизоляцией и обшивкой (рекомендуется).
- D. Легкая панельная доска толщиной 12–16 мм. Перед обшивкой проверьте электропроводку и наличие в стенах креплений для каменки и полков.
- E. Вентиляционный зазор 3 мм между стеной и обшивкой потолка.
- F. Высота сауны обычно 2100–2300 мм. Минимальная высота зависит от каменки (см. табл. 2). Расстояние между верхним полком и потолком не должно превышать 1200 мм.
- G. Используйте керамическую плитку и темный цемент для швов. Частицы камней, попавшие в воду, могут испачкать и/или повредить недостаточно стойкое покрытие пола.

Внимание! Проконсультируйтесь с пожарной службой по поводу изоляции противопожарных стен. Не изолируйте используемые дымоходы.

Внимание! Легкие защитные экраны, монтируемые непосредственно на стены или потолок, могут быть источником пожара.

2.1.1. Потемнение стен сауны

Потемнение деревянных поверхностей сауны со временем – нормальное явление. Потемнение может быть ускорено

- солнечным светом
- теплом каменки
- защит. средствами на стенах (имеют низкую тепловую устойчивость)
- мелкими частицами от камней сауны, поднимаемыми воздушным потоком.

- A. Isolatsioonivill, paksus 50–100 mm. Saunaruumi tuleb hoolikalt isoleerida, et kerise võimsust saaks huida madalamal tasemel.
- B. Niiskuskaitse, nt alumiiniumpaber. Paberi läikiv külg peab jääma sauna poole. Katke vahed alumiiniumteibiga.
- C. Niiskustõkke ja paneeli vahele peab jääma umbes 10 mm ventilatsioonivahe (soovitav).
- D. Kerge 12–16 mm paksune puitpaneel. Kontrollige enne paneelide paigaldamist elektraableid jaseinade tugevdusi, mida on vaja kerise ja saunalava jaoks.
- E. Seina ja laepaneeli vahele peab jääma umbes 3 mm ventilatsioonivahe.
- F. Sauna kõrgus on tavaliselt 2100–2300 mm. Miinimumkõrgus sõltub kerisest (vt tabel 2). Vahe saunalava ülemise astme ja lae vahel ei tohiks ületada 1200 mm.
- G. Kasutage keraamilisest materjalist valmistatud põrandakatteid ja tumedat vuugisegu. Kerisekiividest pärit peened osakesed ja mustus saunavees võivad tekitada plekke ja/või kahjustusi õrnematele põrandakatetele.

Tähelepanu! Uurige tuleohutuse eest vastutavatelt ametivõimudelt, milliseid kaitseplaadi osasid saab isoleerida. Kasutusel olevaid korstnaid ei tohi isoleerida.

Tähelepanu! Kergemad kaitsekatted, mis on paigaldatud otse seinale või lakke, võivad olla süttimisohtlikud.

2.1.1. Saunaruumi seinte mustenemine

See on täiesti normaalne, et saunaruumi puitpinnad muutuvad ajajooksul mustemaks. Mustenemist võivad kiirendada

- päikesevalgus
- kuumus kerisest
- seina kaitsevahendid (kaitsevahenditel on kehv kuumusetaluvus)
- kerisekiividest pärit peened osakesed, mis suurendavad õhuvoolu.

2.2. Вентиляция помещения сауны

Воздух в сауне должен заменяться шесть раз в час. На рис. 5 показаны варианты вентиляции сауны.

2.2. Saunaruumi ventilatsioon

Saunaruumi õhk peab vahetuma kuus korda tunni jooksul. Joonis 5 näitab erinevaid saunaruumi ventilatsiooni võimalusi.

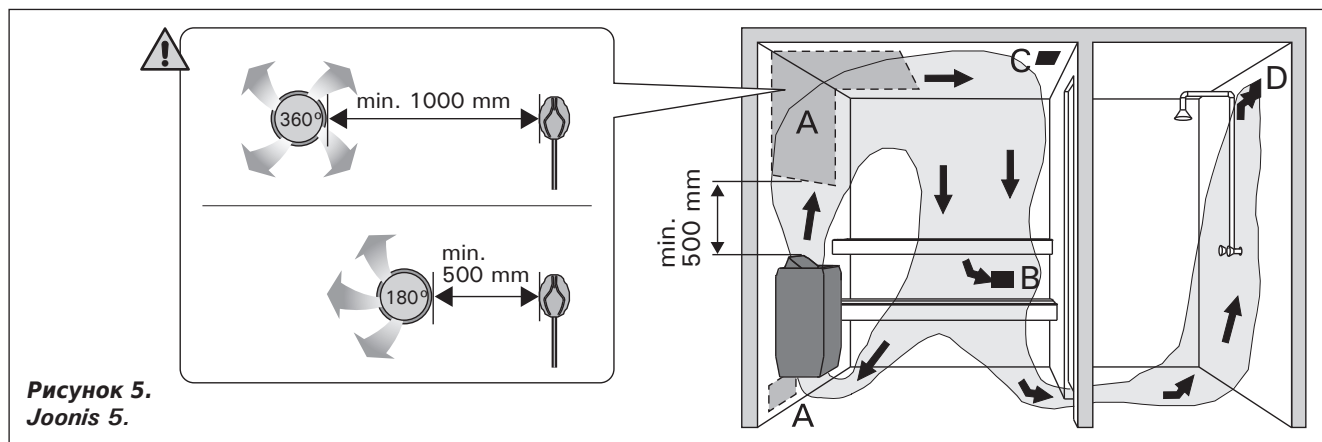


Рисунок 5.
Joonis 5.

- A. Размещение приточного вентиляционного отверстия. Если используется механическая вентиляция, поместите вентиляционное отверстие над каменкой. Если вентиляция естественная, поместите вентиляционное отверстие под или рядом с каменкой. Диаметр трубы для притока воздуха должен быть 50-100 мм. **PC66E: Воздух из вентиляционного окна не должен охлаждать температурный датчик (см. инструкции по установке температурного датчика в руководстве по установке пульта управления)!**
- B. Дополнительная осушающая вентиляция (не работает при нагреве и работе сауны). Сауну также можно просушивать, оставляя после использования дверь открытой.
- C. Если вытяжное вентиляционное отверстие находится в душевой, зазор под дверью сауны должен быть не менее 100 мм. Обязательно используйте механическую вентиляцию.

2.3. Мощность каменки

Если стены и потолок обшиты вагонкой и теплоизоляция за обшивкой соответствующая, то мощность каменки рассчитывается в соответствии с объемом сауны. Неизолированные стены (кирпич, стеклянные блоки, стекло, бетон, керамическая плитка и т.д.) повышают требуемую мощность нагревателя. Добавляйте 1,2 куб.м к объему сауны на каждый неизолированный кв. м стены. Например, сауна объемом 10 куб.м со стеклянной дверью по мощности каменки эквивалентна сауне объемом 12 куб.м. Если в сауне бревенчатые стены, умножьте ее объем на 1,5. Выберите мощность каменки по таблице 2.

2.4. Гигиена сауны

Во избежание попадания пота на полки используйте специальные полотенца.

Полки, стены и пол сауны следует хотя бы раз в полгода тщательно мыть. Используйте жесткую щетку и чистящее средство для саун.

Влажной тряпкой удалите грязь и пыль с корпуса каменки. Обработайте его 10%-ным раствором лимонной кислоты и ополосните для удаления известковых пятен.

- A. Õhu juurdevoolu ava. Mehaanilise õhu väljatõmbe kasutamisel paigutage õhu juurdevool kerise kohale. Gravitatsioon-õhuväljatõmbe kasutamisel paigutage õhu juurdevool kerise alla või kõrvale. Õhu juurdevoolutoru läbimõõt peab olema 50–100 mm. **PC66E: Ärge paigaldage õhu juurdevoolu nii, et õhuvool jahutaks temperatuuriandurit (vt temperatuurianduri paigaldusjuhiseid juhtimiskeskuse paigaldusjuhistest)!**
- B. Valikuline kuivatamise ventilatsiooniava (suletud kütmise ja saunaskäigu ajal). Sauna saab kuivatada ka saunaskäigu järel ust lahti jättes.
- C. Kui õhu väljatõmbeava on pesuruumis, peab saunaruumi ukse all olema vähemalt 100 mm vahe. Mehaaniline väljatõmbeventilatsioon on kohustuslik.

2.3. Kerise võimsus

Kui seinad ja lagi on kaetud paneelidega ja paneelide taga on piisav isolatsioon, määrab kerise võimsuse sauna ruumala. Isoleerimata seinad (telliskivi, klaasplokk, klaas, betoon, põrandaplaadid, jne.) suurendavad kerise võimsuse vajadust. Lisage 1,2 m³ sauna ruumalale iga isoleerimata seina ruutmeetri kohta. Näiteks 10 m³ saunaruum, millel on klaasuks, vastab 12 m³ saunaruumi võimsuse vajadusele. Kui saunaruumil on palkseinad, korrutage sauna ruumala 1,5-ga. Valige õige kerise võimsus tabelist 2.

2.4. Saunaruumi hügieen

Saunaskäimisel tuleb kasutada saunalinasid, et takistada higi sattumist saunalava istmetele.

Sauna istmeid, seinu ja põrandat tuleb korralikult pesta vähemalt üks kord kuue kuu jooksul. Kasutage küürimisharja ja saunapuhastusvahendit.

Pühkige tolm ja mustus keriselt niiske lapiga. Eemaldage keriselt katlakivi plekid 10 % sidrunhappe lahusega ning loputage.

3. ИНСТРУКЦИЯ ПО УСТАНОВКЕ

3.1. Перед установкой

Перед началом работ ознакомьтесь с инструкцией по установке и проверьте следующее:

- Подходит ли устанавливаемая каменка к данной парилке с точки зрения мощности и типа?
Мощность каменки должна соответствовать объему парилки, указанному в таблице 2.
- Напряжение питания соответствует каменке?
- Место для каменки выбрано правильно (▷ 3.2.)?

Внимание! В сауне может быть установлена только одна каменка.

3.2. Расположение каменки и безопасные расстояния

Минимальные безопасные расстояния показаны на рис. 6.

- При установке каменки обязательно соблюдение указанных значений. Несоблюдение указанных значений влечет за собой опасность возгорания.
- Раскаленные осколки камней могут повредить покрытие пола и вызвать пожар. Покрытие пола в месте установки должно быть несгораемым.

3.3. Защитное ограждение

Минимальные безопасные расстояния для защитного ограждения показаны на рисунке 6, а указания по его установке - на рисунке 7.

Внимание! Для модели PC66E защитное ограждение обязательно! При установке защитного ограждения на каменку PC66 безопасными следует принимать расстояния, определенные для модели PC66E (рисунок 6).

3. PAIGALDUSJUHIS

3.1. Enne paigaldamist

Enne kerise paigaldamist tutvuge hoolikalt selle paigaldusjuhendiga. Kontrollige järgmisi punkte:

- Kas kerise võimsus ja tüüp on leiliruumile sobivad? **Järgige tabelis 2 toodud parameetreid.**
- Kas toitepinge on kerisele sobiv?
- Asukoht on kerise jaoks sobiv (▷ 3.2.).

Tähelepanu! Leiliruumi tohib paigaldada ainult ühe elektrikerise.

3.2. Asukoht ja ohutuskaugused

Minimaalsed ohutuskaugused on toodud joonisel 6.

- On äärmiselt tähtis, et kerise paigaldamisel peetaks kinni nendest mõõtudest. Ettekirjutuste eiramine põhjustab tulekahju riski.
- Kuumad kivitükid võivad kerisest põrandale kukkudes kahjustada põrandakattematerjali või põhjustada süttimisohtu. Kerise ümbruse põrandakate peab olema kuumuskindlast materjalist.

3.3. Kaitsesein

Vaata kaitseseina minimaalsed ohutuskaugused jooniselt 6 ja kaitseseina paigaldusjuhised jooniselt 7.

Tähelepanu! PC66E: Kaitsesein on kohustuslik! Kui kaitsesein paigaldatakse kerisele PC66, tuleb arvestada samade ohutuskaugustega, nagu kerise PC66E puhul (joonis 6).

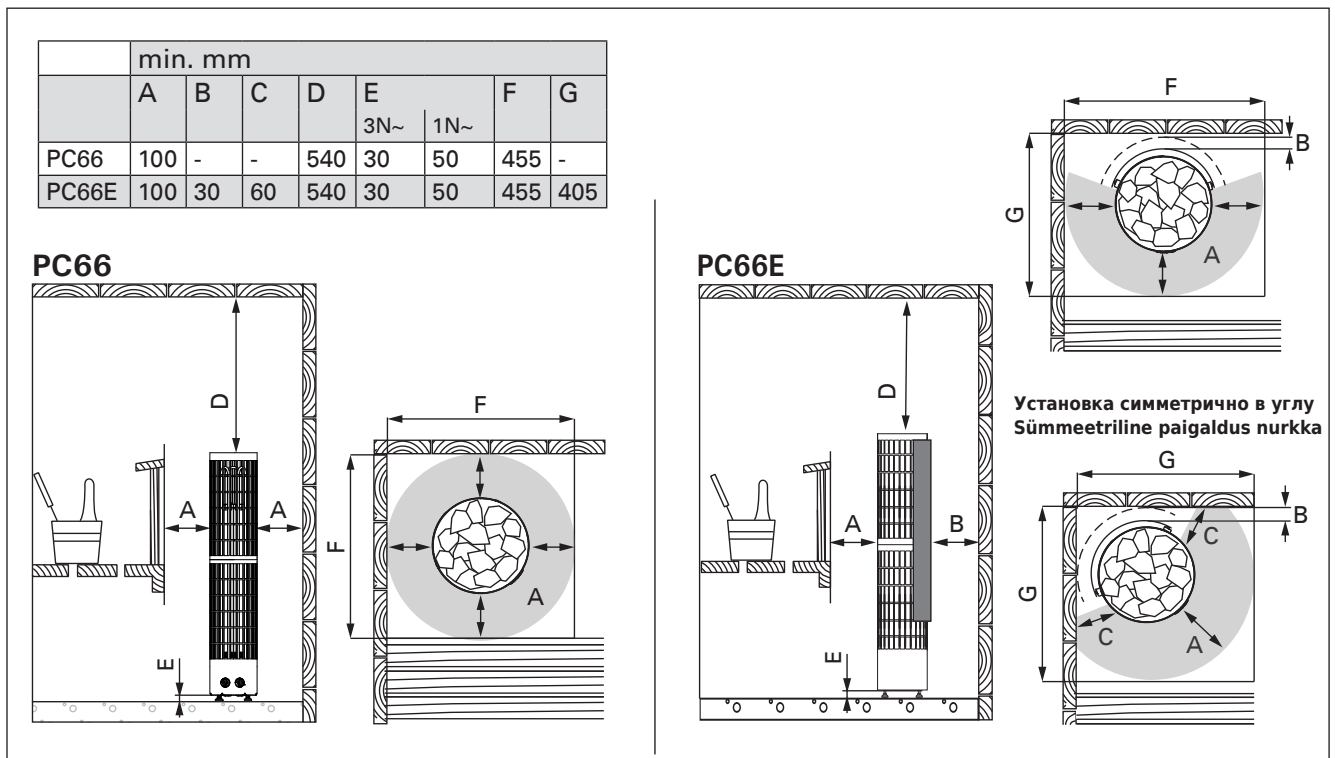


Рисунок 6. Расположение и безопасные расстояния (все размеры приведены в миллиметрах)

Joonis 6. Ohutuskaugused (kõik mõõtmised millimeetrites)

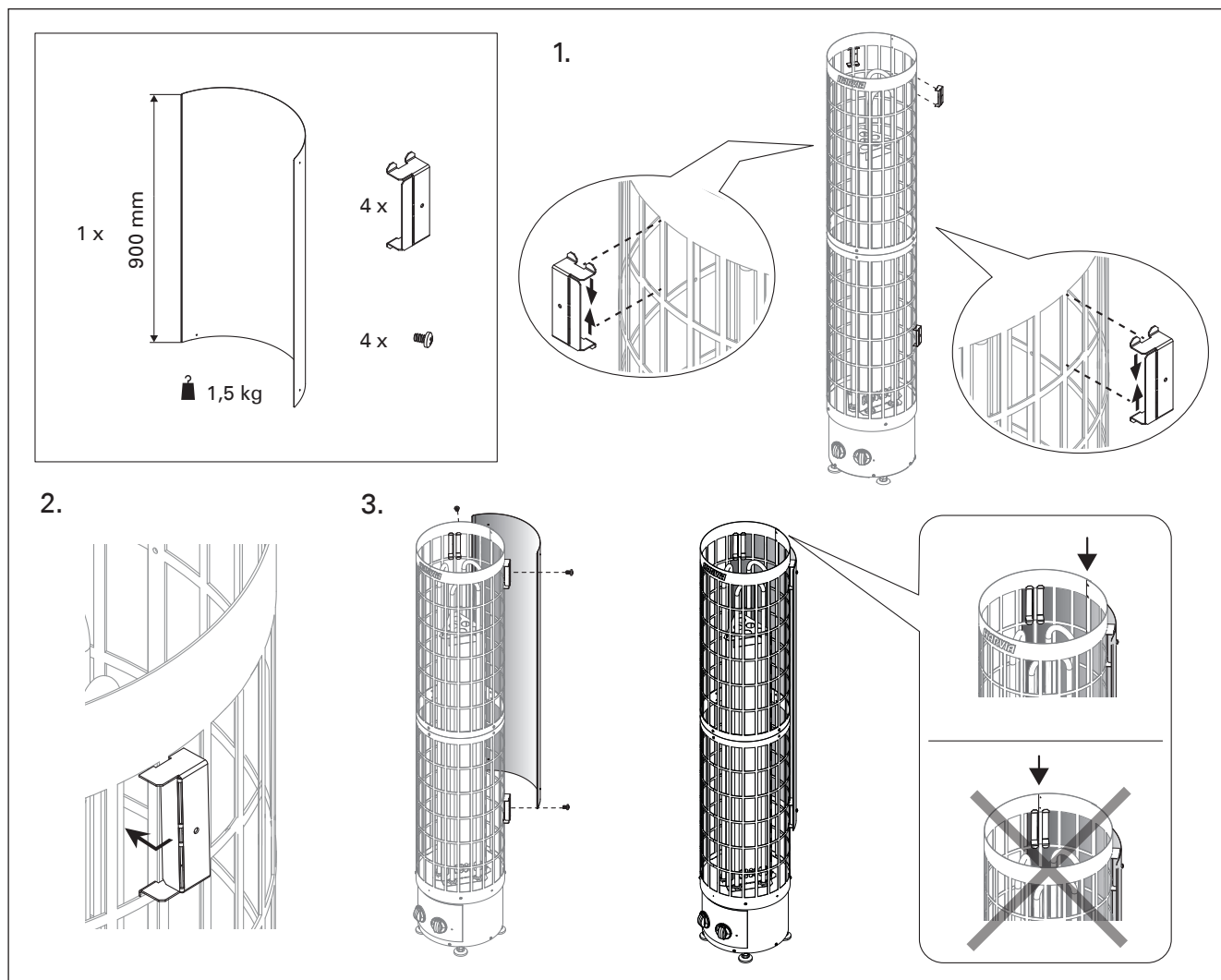


Рисунок 7. Установка защитного ограждения
Joonis 7. Kaitseseina paigaldamine

3.4. Электромонтаж

Подключение каменки к электросети может произвести только квалифицированный электромонтажник, имеющий право на данный род работ, в соответствии с действующими правилами.

- Каменка гибким проводом подсоединяется к соединительной коробке (рис. 8: А) на стене сауны. Соединительная коробка должна быть брызгозащитной и находиться на расстоянии не более 500 мм от пола.
- В качестве кабеля (рис. 8: В) следует использовать резиновый кабель типа H07RN-F или подобный. **ВНИМАНИЕ! Использование кабеля с ПВХ-изоляцией запрещено вследствие его разрушения под воздействием тепла.**
- Если соединительный или монтажный кабель подходят к сауне, или сквозь стены сауны, на высоте более 500 мм, они должны выдерживать при полной нагрузке температуру 170 °С. Приборы, устанавливаемые на высоте более 500 мм от уровня пола сауны, должны быть пригодными для использования при температуре 125 °С (маркировка T125).
- РС66: Кроме клемм питания каменка оснащена также клеммой (Р), которая делает возможным управление электрическим нагревом (рис. 8). Управляющее напряжение передается от каменки, когда она включена. Кабель управления электронагревом подводят прямо к соединительной коробке каменки и дальше к

3.4. Elektriühendused

Kerise võib vooluvõrku ühendada vaid professionaalne elektrik, järgides kehtivaid eeskirju.

- Keris ühendatakse poolstatsioonarselt ühenduskarpi (joonis 8: A) leiliruumi seinal. Ühenduskarp peab olema pritsmekindel, ning selle maksimaalne kõrgus põrandast ei tohi olla suurem kui 500 mm.
- Ühenduskaabel (joonis 8: B) peab olema kummiisolatsiooniga H07RN-F tüüpi kaabel või samaväärne. **Tähelepanu! Termilise rabenemise tõttu on kerise ühenduskaablina keelatud kasutada PVC-isolatsiooniga kaablit.**
- Kui ühendus- ja paigalduskaablid on kõrgemal kui 1 000 mm leiliruumi põrandast või leiliruumi seinte sees, peavad nad koormuse all taluma vähemalt 170 °C (näiteks SSJ). Põrandast kõrgemale kui 1 000 mm paigaldatud elektriseadmetest peab olema lubatud kasutamiseks temperatuuril 125 °C (markeerung T125).
- PC66: Peale toitevoolu ühendusklemmide on kerised varustatud ühendusega (P), mis võimaldab juhtida prioriteedireleed (joonis 8). Sisselülitamisel antakse toitepinge juhtimine keriselt edasi. Prioriteedirelee kaabel tuleb tuua otse kerise ühenduskarpi ning sealt edasi kerise ühenduskarpi sama jämedusega kummiisolatsiooniga kaabliga, mis ühenduskaabelgi.

Тип Керis	Мощность Võimsus	Размеры Mõõdud		Камни Kivide kogus	Парильня Leiliruum		
		Ширина/глубина/высота Laius/sügavus/kõrgus	Вес Mass		Объем Maht	Высота Kõrgus	
	кВт kW	мм mm	кг kg	макс. кг max. kg	Мин. м³ min. m³	макс. м³ max. m³	мин. мм min. mm
PC66/PC66E	6,6	255/255/1340	11	75	5	9	1900

Таблица 2. Данные каменки
Tabel 2. Paigalduse üksikasjad

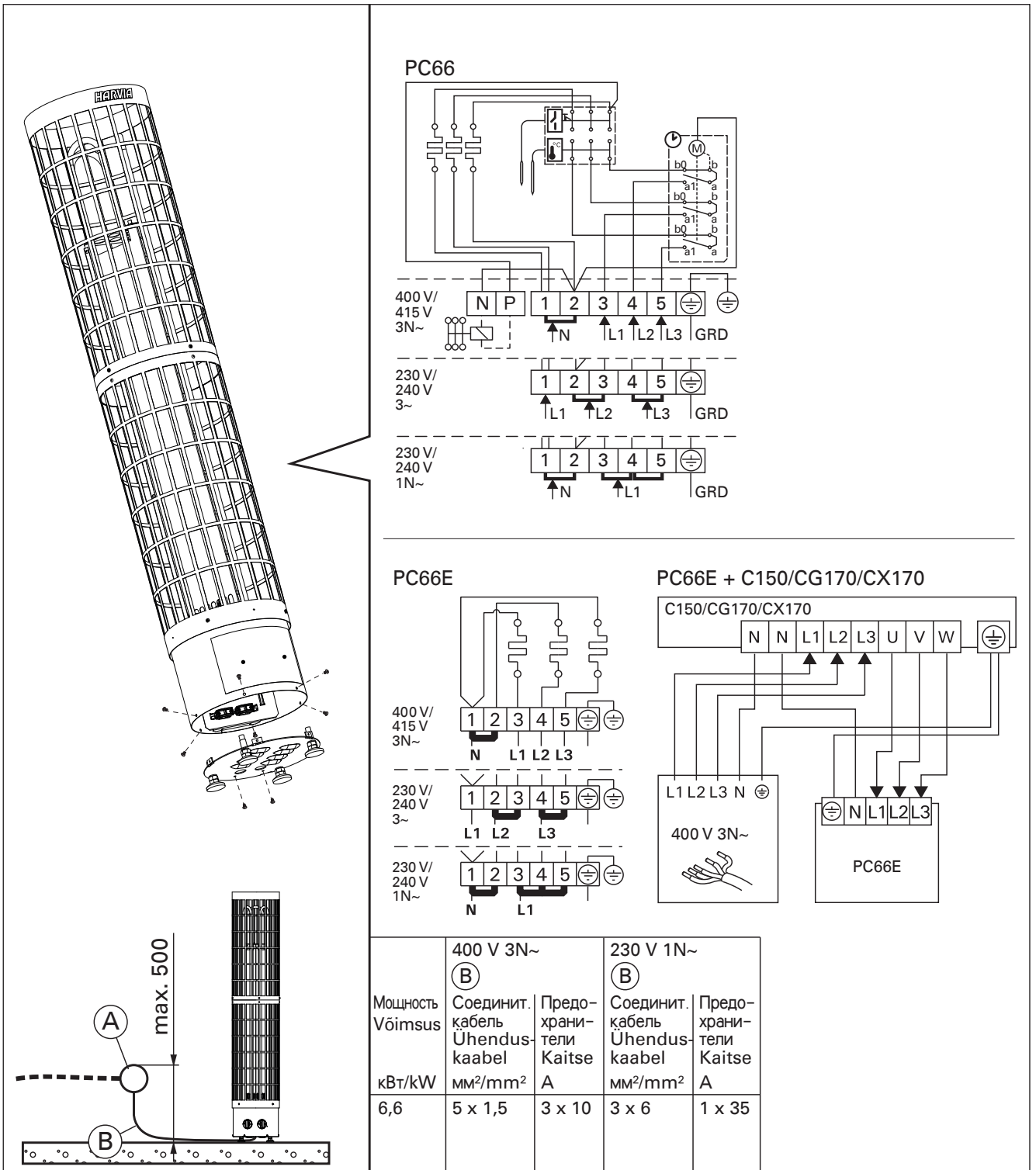


Рисунок 8. Электромонтаж
Joonis 8. Elektriühendus

помощью резинового кабеля, равного по сечению соединительному кабелю, к клеммнику.

3.4.1. Сопrotивление изоляции электрокаменки

При проводимом во время заключительной проверки электромонтажа каменки измерении сопротивления изоляции может быть выявлена «утечка», что происходит благодаря впитыванию атмосферной влаги в изоляционный материал нагревательных элементов (транспортировка, складирование). Влага испарится в среднем после двух нагреваний каменки.

⚠ Не подключайте подачу питания электрокаменки через устройства защитного отключения.

3.4.2. Установка пульта управления и датчиков (PC66E)

- К пульту приложены более детальные инструкции по его креплению к стене.
- Используйте датчик, идущий в комплекте с каменкой (135 °C).
- Установите датчик (WX255) на стену сауны, как показано на рис. 9. При установке каменки от стены далее, чем 100 мм, датчик должен быть установлен на потолке.

⚠ Воздух из вентиляционного окна не должен охлаждать температурный датчик. См. рис. 5.

3.5. Установка каменки

См. рис. 10.

1. Подключите к каменке кабели питания (▷3.4.).
2. Установите каменку и выровняйте ее так, чтобы она стояла строго вертикально, с помощью регулируемых по высоте ножек.
3. После выравнивания с помощью двух гаечных ключей зафиксируйте ножки.
4. Чтобы прикрепить нагреватель к каркасу сауны, используйте крепежные наборы (2 шт.).

3.6. Сброс защиты от перегрева

Если температура в сауне становится слишком высокой, предохранительное устройство отключит каменку от питания. После охлаждения печи устройство защиты от перегрева можно привести в исходное положение.

PC66

Положение кнопки сброса защиты от перегрева обозначено на маркировочной табличке с типом каменки. Защиту от перегрева можно сбросить, нажав кнопку сброса отверткой через отверстие в табличке (Рисунок 11). **Сброс защиты от перегрева может выполнять только лицо, имеющее право осуществлять**

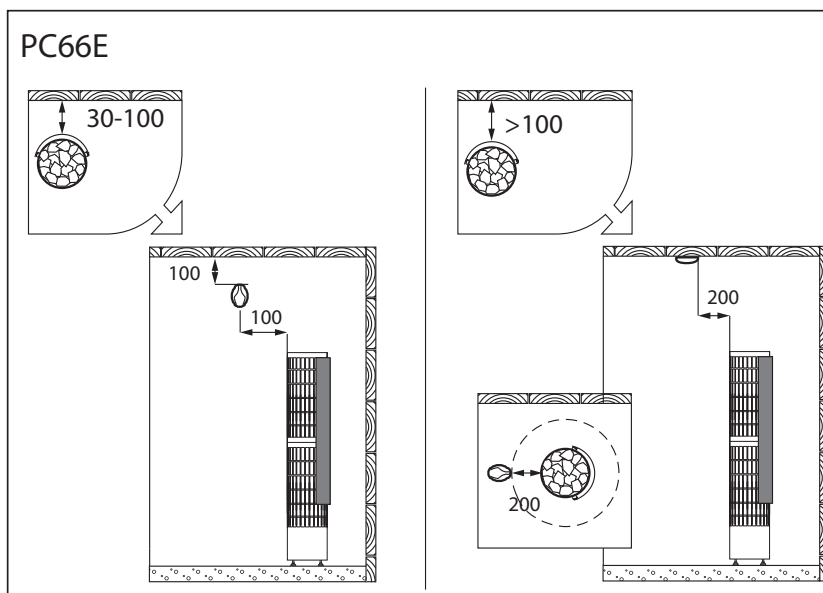


Рисунок 9. Установка датчиков (все размеры приведены в миллиметрах)
Joonis 9. Anduri paigaldamine (kõik mõõtmed millimeetrites)

3.4.1. Elektrikerise isolatsioonitakistus

Elektripaigaldise lõplikul kontrollimisel võib kerise isolatsioonitakistuse mõõtmisel avastada "lekke". Selle põhuseks on, et kütteelementide isolatsioonimaterjal on imanud endasse õhust niiskust (säilitamine, transport). Pärast kerise paari kasutust see niiskus kaob.

⚠ Ära lülita kerist vooluvõrku läbi lekkevoolukaitse!

3.4.2. Juhtimiskeskuse ja anduri paigaldamine (PC66E)

- Koos juhtimiskeskusega saate täpsemad juhised selle kohta, kuidas keskus seina kinnitada.
- Kasutage andurit, mis tuleb koos kerisega (135 °C).
- Paigaldage andur WX255 sauna seinale, nagu näidatud joonisel 9. Kui keris paigaldatakse seinast kaugemale kui 100 mm, peab anduri paigutama leiliruumi lakke.

⚠ Ärge paigaldage õhu juurdevoolu nii, et õhuvool jahutaks temperatuuriandurit. Joonis 5.

3.5. Kerise paigaldamine

Vt joonis 10.

1. Ühendage kaablid kerisega (▷3.4.).
2. Asetage keris kohale ja reguleerige see reguleeritavate jalgade abil loodi.
3. Kui keris on vertikaalselt loodis, lukusta jalad kahte lehtvõtit kasutades.
4. Kasutage kinnitusklambreid (2 tk) kerise ühendamiseks sauna seintega.

3.6. Ülekuumenemise kaitse tagastamine

Kui saunaruumi temperatuur muutub ohtlikult kõrgeks, katkestab ülekuumenemiskaitse püsivalt kerise toite. Ülekuumenemiskaitse saab lähtestada pärast kerise jahtumist.

PC66

Ülekuumenemiskaitse lähtestusnupp on märgitud kerise tüübikleebisel. Ülekuumenemiskaitse saab lähtestada kruvikeerajaga läbi kleebise. (Joonis 11). **Lähtestusnuppu peaks kasutama ainult**

подключение электрооборудования.

Перед нажатием кнопки сброса необходимо выяснить причину перегрева. Возможны следующие причины:

- камни раскрошились и осыпались внутри каменки
- каменка слишком долго находилась во включенном состоянии без пользования
- датчик термостата установлен не в том месте или сломан
- каменка подверглась сильному удару или тряске.

PC66E

Смотри инструкцию по эксплуатации выбранного пульта управления.

kvalifitseeritud elektrik.

Enne lähtestusnupule vajutamist selgitada välja lülitumise põhjus:

- Kas kivid kivipesas on murenenud ja tihenedud?
- Kas keris on olnud kaua sees ja kasutamata?
- Kas termostaadi andur on paigast liikunud või katki?
- Kas keris on saanud kõva löögi (näit. transportimisel)?

PC66E

Vaadake valitud juhtimiskeskuse mudeli kasutusjuhiseid.

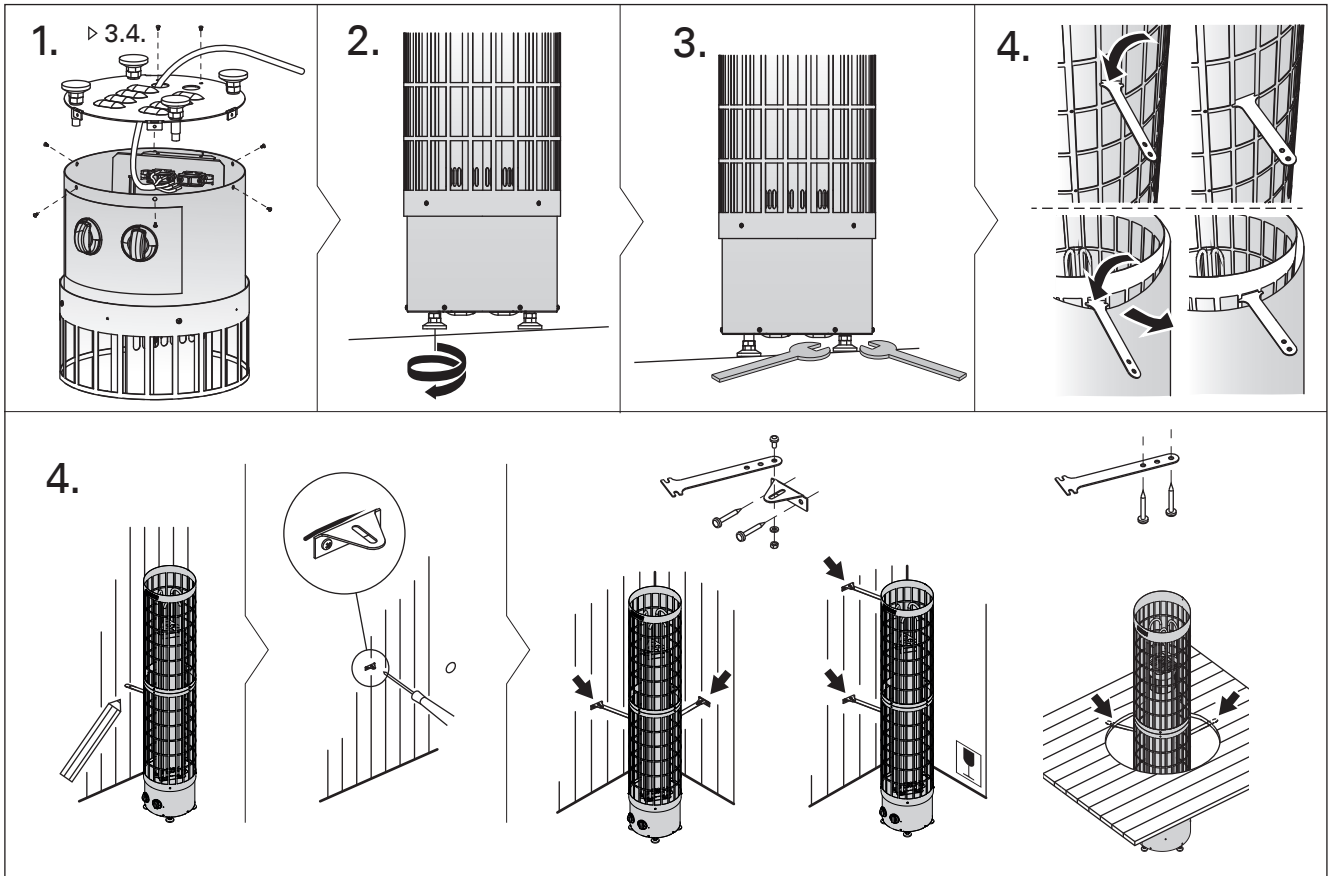


Рисунок 10. Установка каменки

Joonis 10. Kerise paigaldamine

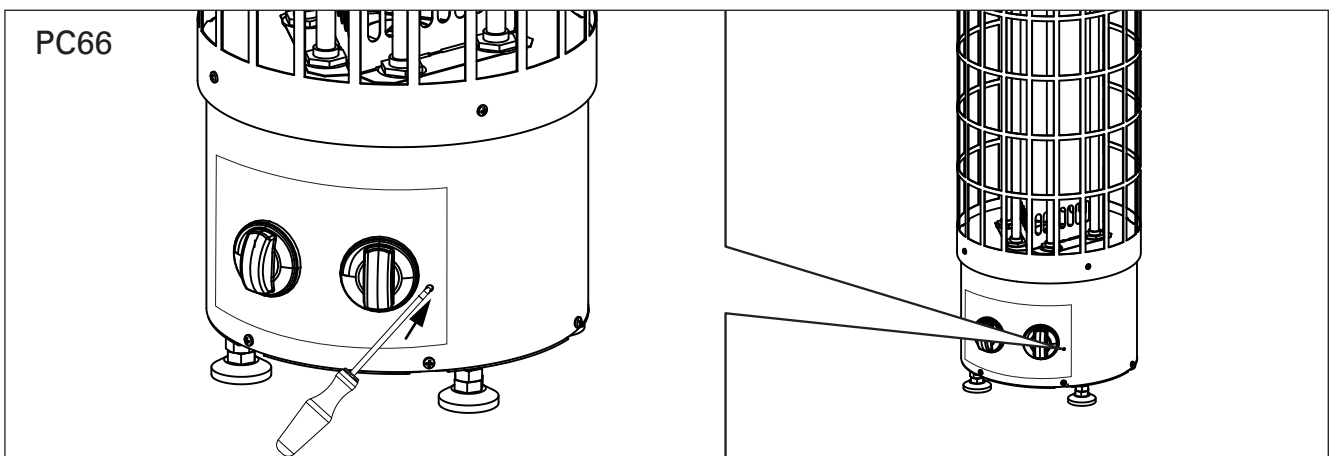


Рисунок 11. Кнопка сброса защиты от перегрева

Joonis 11. Ülekuumenemise kaitse tagastamise nupp

4. VARAOSAT

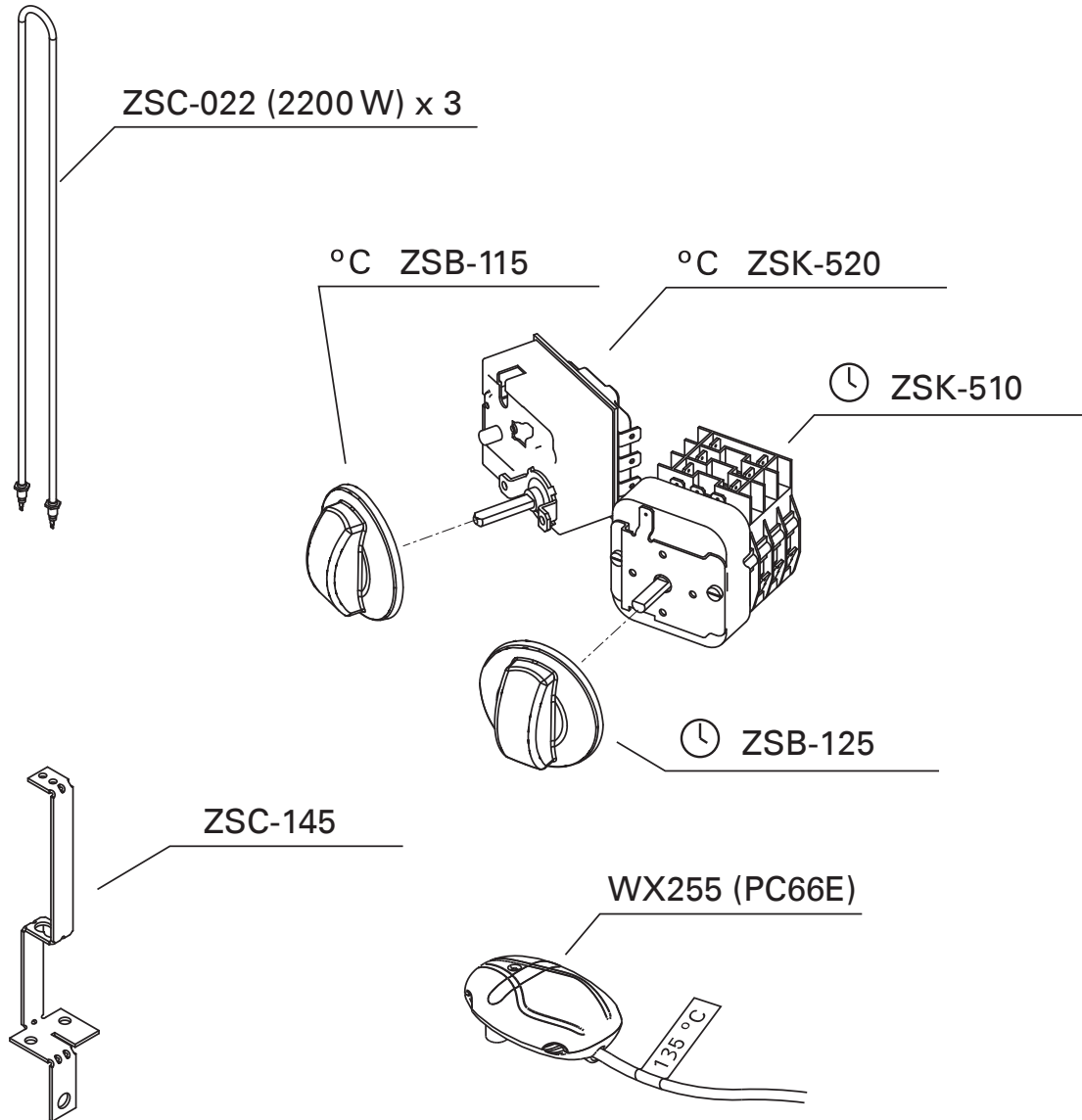
4. SPARE PARTS

4. ЗАПАСНЫЕ ЧАСТИ

4. RESERVDELAR

4. ERSATZTEILE

4. VARUOSAD



Suosittelemme käyttämään vain valmistajan varaosia.
Använd endast tillverkarens reservdelar.
We recommend to use only the manufacturer's spare parts.
Es dürfen ausschließlich die Ersatzteile des Herstellers verwendet werden.
Мы рекомендуем использовать только оригинальные запасные части.
Soovitame kasutada vaid valmistajatehase originaal varuosasid.

HARVIA

Harvia Oy
PL12
40951 Muurame
Finland
www.harvia.fi