

helo

REWARD YOURSELF

Sähkökiuas: MAGMA ja SKLA

Elaggregat för bastu: MAGMA och SKLA

Electric sauna heater: MAGMA and SKLA

Elektrisches Saunaheizgerät: MAGMA und SKLA

Электрокаменка: MAGMA и SKLA

Sauna Électrique: MAGMA et SKLA

Calentador de sauna: MAGMA et SKLA

Elektryczny piec do sauny: MAGMA et SKLA

Riscaldatore elettrico per sauna: MAGMA e SKLA

Elektrické saunové topidlo: MAGMA y SKLA

Θερμαντήρας σαουνας: MAGMA και SKLA



Magma



Skla

Asennus ja käyttöohje

Installation- och bruksanvisning

Instructions for installation and use

Installations- und Gebrauchsanweisung

Руководство по эксплуатации и монтажу

Instructions d'installation et d'utilisation

Instrucciones de uso e instalación

Instrukcja użytkowania oraz montażu

Istruzioni per l'uso e l'installazione

Návod k instalaci a použití

Οδηγίες χρήσης και εγκατάστασης των



7014077
314 SKLA 50 R

Инструкция по эксплуатации и монтажу MAGMA и SKLA

ЭЛЕКТРОКАМЕНКА ДЛЯ САУНЫ

1101 – 181
1101 - 210 400V 3N~
1101 - 262

ПУЛЬТ УПРАВЛЕНИЯ + КОНТАКТОРНАЯ КОРОБКА

1418-22-1517-3	+	2005-1
1418-22-1517	+	2005-1

ЭЛЕКТРОКАМЕНКА ДЛЯ САУНЫ

1101 – 181
1101 - 210 400V 3N~
1101 - 260

ПУЛЬТ УПРАВЛЕНИЯ + КОНТАКТОРНАЯ КОРОБКА

1601-12	+	2005-5
1601-13	+	2005-5



MAGMA



SKLA

ВВЕДЕНИЕ

Перед установкой и использованием электрокаменки для сауны необходимо проверить:

- Убедитесь, что у Вас есть все необходимое оборудование — электрокаменка, пульт управления, датчик температуры (пульт управления вместе с датчиком температуры не входит в комплект поставки электрокаменки).
- Убедитесь, что электрокаменка и пульт управления подходят для Вашей электросети (напряжение и фазность электрокаменки соответствуют характеристикам электросети) и что пульт управления совместим с электрокаменкой.
- Убедитесь, что мощность электрокаменки соответствует объему сауны. Необходимо всегда придерживаться значений, приведенных в таблице 1.
- Ознакомьтесь с рекомендованными размерами для установки электрокаменки, приведенными на рисунке 1. Необходимо придерживаться указанных значений. Любые отклонения могут стать причиной опасности возникновения пожара.
- Тщательно прочтите данную инструкцию.
- Перед тем, как попариться в сауне, убедитесь, что сауна готова к использованию.

Людам с нарушенными физическими или психическими способностями, имеющим сенсорные нарушения, а также с небольшим опытом и знаниями о том, как работает оборудование сауны (например, детям) рекомендуется пользоваться сауной под присмотром или в соответствии с инструкциями, данными лицом, отвечающим за их безопасность. Следите, чтобы дети не играли с электрокаменкой.

ВЫБОР МОЩНОСТИ ЭЛЕКТРОКАМЕНКИ ДЛЯ САУНЫ

Как указано в таблице ниже, мощность электрокаменки для сауны определяется в соответствии с объемом помещения сауны. Значения в таблице приведены для саун с хорошей теплоизоляцией. Если стены сауны без теплоизоляции, например, облицованные плиткой или кирпичом или имеют поверхность, поглощающую тепло — на каждый 1 м² таких поверхностей необходимо добавить мощность электрокаменки так, как будто объем сауны увеличился на 1,2 м³. В этом случае мощность электрокаменки для сауны определяется исходя из общего объема с учетом поправок. Деревянные стены сауны также необходимо теплоизолировать.

УСТАНОВКА ЭЛЕКТРОКАМЕНКИ

Данная модель электрокаменки для сауны имеет напольную установку и крепится к полу двумя болтами со шпильками через две ножки электрокаменки.

При фиксации электрокаменки необходимо учитывать минимально допустимое расстояние между электрокаменкой и легковоспламеняющимися поверхностями, как указано на маркировочной табличке электрокаменки. Электрокаменку можно устанавливать на деревянный пол. Стены за электрокаменкой и потолок нельзя обкладывать, например, фибробетонными панелями, так как они могут значительно увеличить температуру материала стен. Электрокаменку для сауны нельзя размещать в нише или обкладывать чем бы то ни было. Необходимо избегать сквозняков из под двери и вентиляционных каналов, т.к. они могут нарушить работу термостата (смотрите раздел Вентиляция)

ЗАЩИТНОЕ ОГРАЖДЕНИЕ

Если в сауне устанавливается защитное ограждение, необходимо соблюдать минимально допустимые расстояния между ним и электрокаменкой, как указано в таблице 1. Защитное ограждение не должно быть закрытым и не должно влиять на конвекцию воздуха через электрокаменку.

УСТАНОВКА ПУЛЬТА УПРАВЛЕНИЯ

Пульт управления устанавливается вне помещения сауны в сухом месте. Датчик крепится на стене сауны, как показано на рисунке 1. Любые отклонения от рекомендованного месторасположения вызывают опасность возникновения пожара.

ЭЛЕКТРОМОНТАЖ

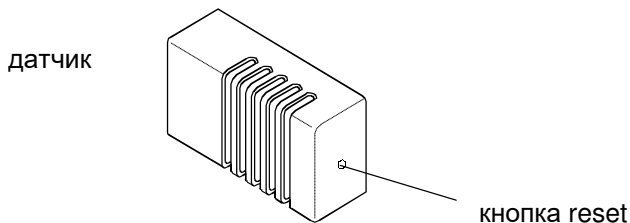
Только квалифицированный электрик может выполнять работы по электрическому монтажу электрокаменки и пульта управления, который должен быть выполнен в соответствии с местными нормами и требованиями. Необходимые диаграммы подключения находятся внутри электрокаменки и пульта управления, а также в конце инструкции по эксплуатации и монтажу оборудования. Электрокаменка для сауны должна быть подключена к электропитанию полупостоянным соединением кабелем с резиновой изоляцией для средних или интенсивных режимов работы H07RN-F (60245 IEC 66), см. таблицу 1.

УСТАНОВКА ПУЛЬТА УПРАВЛЕНИЯ И ДАТЧИКА ТЕМПЕРАТУРЫ

Пульт управления подключается с помощью входящего в поставку кабеля к контактной коробке. Пульт управления должен устанавливаться снаружи парной. Уточните месторасположение пульта управления в инструкции, входящей в комплект к пульту управления.

Датчик размещается на стене, на осевой линии электрокаменки в соответствии с расстояниями, указанными на рисунке 1. Датчик оборудован пятиметровым термостойким (рассчитанным на температуру до 170°C) кабелем 4×0,25 мм², который можно удлинить обычным слаботочным проводом (такого же сечения). Встроенный в датчик температуры предохранитель отключает электрокаменку в случае, если температура превышает определенного значения, критичного для пожаробезопасности. Как только температура опустилась ниже этого значения, предохранитель можно вернуть в обычное состояние нажатием на кнопку reset.

Перед тем, как нажать на эту кнопку, выясните и устраните причину срабатывания предохранителя!



ПРИМЕЧАНИЕ. Для подключения электрокаменки нельзя использовать кабели с изоляцией из поливинилхлорида, который от воздействия температуры становится хрупким.

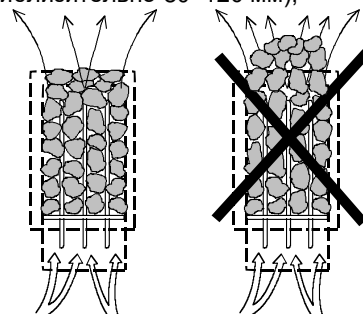
Соединительная коробка должна быть брызгозащищенной и в ней должно быть дренажное устройство. Высота размещения соединительной коробки относительно пола не должна превышать 500 мм. Если кабели прокладываются по стене или внутри стены сауны выше 1000 мм от пола, они должны быть термостойкими к температуре до 170°C (например, тип SSJ).

Электрические устройства, устанавливаемые выше 1000 мм от пола сауны, должны быть одобрены для применения при температуре выше 125°C (иметь маркировку «Т 125»).

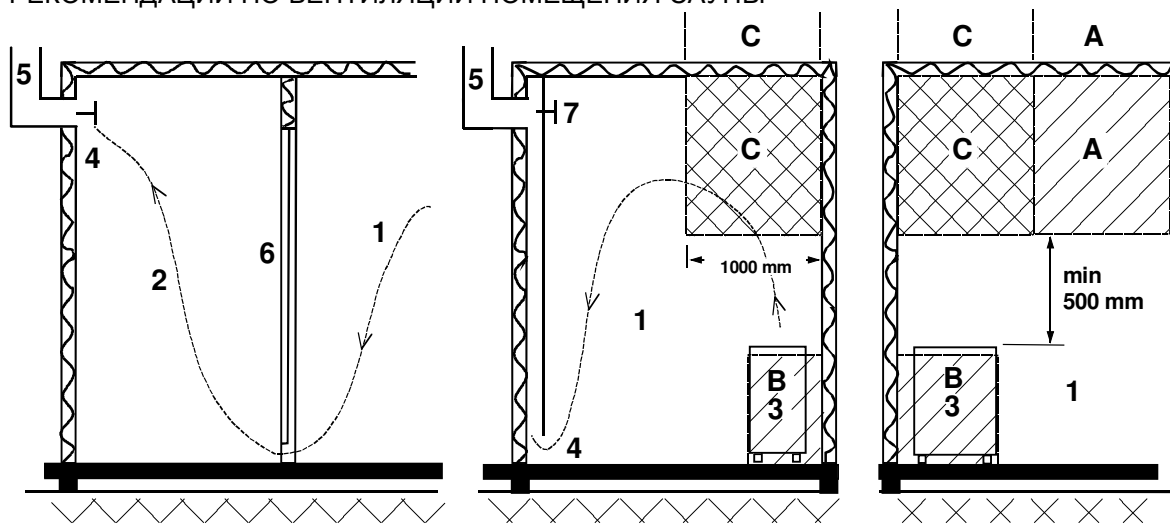
КАМНИ ДЛЯ ЭЛЕКТРОКАМЕНКИ

Качественные камни соответствуют следующим требованиям:

- Камни для сауны должны выдерживать нагрев и изменения температуры при испарении воды, наливаемой на них.
- Перед использованием в сауне камни должны быть хорошо промыты, чтобы не было запаха и пыли.
- У камней для сауны должна быть неровная поверхность, чтобы площадь испарения воды была как можно больше.
- Камни для сауны должны быть достаточно большими (для больших электрокаменок приблизительно 80–120 мм), чтобы между камнями легко проходил воздух. Это продлевает срок службы нагревательных элементов.
- Камни следует укладывать с зазорами, чтобы усилить вентиляцию между ними. Следите, чтобы нагревательные элементы не соприкасались друг с другом или с корпусом электрокаменки. Не сгибайте нагревательные элементы.
- Регулярно перекладывайте камни (хотя бы раз в год) и заменяйте маленькие и расколовшиеся камни новыми, более крупными.
- Регулярно, по крайней мере один раз в год при частом использовании, опорожняйте отсек для камней, удаляйте мелкие и сломанные камни и заменяйте их новыми.
- При коммерческом использовании эта операция должна выполняться не реже одного раза в два месяца.
- Камни нужно укладывать так, чтобы они покрывали нагревающие элементы. Однако не кладите большое количество камней на нагревательные элементы. Максимальная вместимость отсека электрокаменки — около 80 кг камней.
- Маленькие камни, даже если они включены в поставку, нельзя укладывать в электрокаменку, так как они могут провалиться внутрь электрокаменки через вертикальные пластины.
- Гарантия на электрокаменку не действительна для дефектов, возникших в результате плохой вентиляции, вызванной использованием мелких камней, а также чрезмерно плотной укладкой камней.
- Не допускается использование талькового камня, это может привести к таким повреждениям электрокаменки, на которые не распространяется гарантия производителя.
- Не используйте в сауне для сауны тальковый камень. Гарантией на плиту не покрываются любые повреждения, полученные в результате его использования.
- **ЗАПРЕЩАЕТСЯ ИСПОЛЬЗОВАТЬ НАГРЕВАТЕЛЬ БЕЗ КАМНЕЙ!**



РЕКОМЕНДАЦИИ ПО ВЕНТИЛЯЦИИ ПОМЕЩЕНИЯ САУНЫ



1. Помещение сауны

2. Душевая

3. Электрокаменка

4. Выпускной клапан

5. Воздухоотводящая труба или короб

6. Дверь в помещение сауны

7. Здесь можно установить вентиляционный клапан, который можно закрывать во время нагрева сауны и ее использования.

Приточный вентилятор можно расположить в зоне А. Убедитесь, что приток свежего воздуха не будет влиять на работу датчика температуры электрокаменки у потолка (т.е. не охлаждает его).

Если в сауне используется естественная вентиляция, поток свежего воздуха должен поступать в зону В. В этом случае выпускной клапан должен быть установлен, минимум, на 1 м выше, чем впускной клапан.

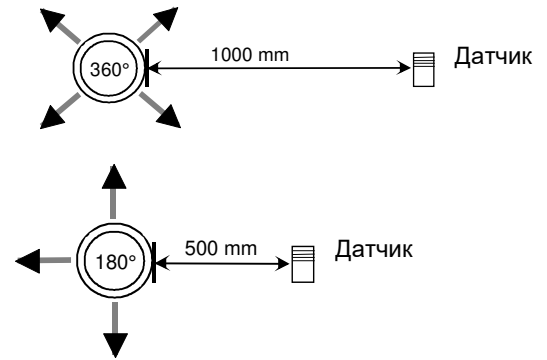
НЕ УСТАНАВЛИВАЙТЕ ВПУСКНОЙ КЛАПАН ВНУТРИ ЗОНЫ С, ЕСЛИ В ЭТОЙ ЗОНЕ УСТАНОВЛЕН ДАТЧИК ТЕМПЕРАТУРЫ ЭЛЕКТРОКАМЕНКИ.

Установка датчика вблизи отверстий приточной вентиляции

Воздух сауны должен быть заменяться шесть раз в час. Труба для притока воздуха должна иметь диаметр от 50 до 100 мм.

Отверстие приточной вентиляции круглого (360°) сечения должно находиться на расстоянии не менее 1000 мм от датчика.

Отверстие приточной вентиляции с панелью, направляющей воздушный поток (180°), должно находиться на расстоянии не менее 500 мм от датчика. Воздушный поток должен быть направлен в сторону от датчика.



УСТАНОВКА ПРИ ИСПОЛЬЗОВАНИИ ПУЛЬТА УПРАВЛЕНИЯ И КОНТАКТОРНОЙ КОРОБКИ

- 1418-22-1517-3 + 2005-1
- 1418-22-1517 + 2005-1
- 1418-22-1519 + 2005-1

Таблица 1.

ЭЛЕКТРОКАМЕНКА				САУНА			МИНИМАЛЬНЫЕ РАССТОЯНИЯ от электрокаменки				КАБЕЛИ				Предохранитель	
Модель	Мощность	Мощность групп		Объем		Высота	до боковой стены А	до потолка F	спереди до ограждения и до верхней полки D	до задней стены С Обязательно!	Датчик	Пульт управления/ контактор / H07RN-F		Предохранитель		
		I	II	min	max							Н min	Группа I	Группа II	Группа I	Группа II
	кВт	кВт	кВт	м³	м³	см	см	см	см	см	мм²	мм²	мм²	А	А	
1101-181	18	9	9	18	30	210	14	140	16	16	4 × 0,25	5 × 2,5	5 × 2,5	16	16	
1101-210	21	9	12	24	36	210	14	140	16	16	4 × 0,25	5 × 2,5	5 × 4	16	20	
1101-262	26	10.5	15.5	30	46	220	14	150	16	16	4 × 0,25	5 × 2,5	5 × 6	16	25	

Размеры в мм.

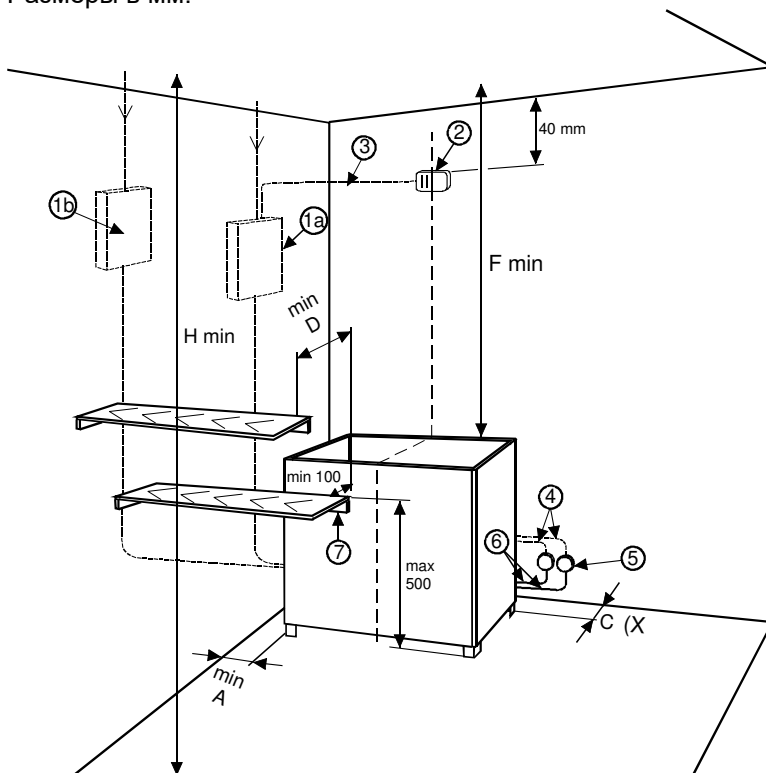


Рисунок 1

- 1а. Таймер и термостат в пульте управления
- 1б. Контактор
2. Датчик температуры
3. Термостойкий кабель
4. Питающий кабель, 2 шт
5. Соединительная коробка
6. Питающий кабель к электрокаменке, 2 шт
7. Нижняя скамья или ограждение

(X= Данное значение абсолютно необходимо соблюдать)

УСТАНОВКА ПРИ ИСПОЛЬЗОВАНИИ ПУЛЬТА УПРАВЛЕНИЯ И КОНТАКТОРНОЙ КОРОБКИ

1601 – 12 + 2005-5
1601 – 13 + 2005-5

Таблица 1.

ЭЛЕКТРОКАМЕНКА			САУНА			МИНИМАЛЬНЫЕ РАССТОЯНИЯ от электрокаменки				КАБЕЛИ			Предохранитель		
Модель	Мощность	Мощность групп		Объем		Высота	до боковой стены А	до потолка F	спереди до ограждения и до верхней полки D	до задней стены С Обязательно!	Датчик	Пульт управления / контактор / H07RN-F		Группа I	Группа II
		I	II	min	max							Группа I	Группа II		
	кВт	кВт	кВт	м³	м³	см	см	см	см	мм²	мм²	мм²	А	А	
1101-181	18	9	9	18	30	210	14	140	16	16	4 × 0,25	5 × 2,5	5 × 2,5	16	16
1101-210	21	9	12	24	36	210	14	140	16	16	4 × 0,25	5 × 2,5	5 × 4	16	20
1101-260	26	13	13	30	46	220	14	150	16	16	4 × 0,25	5 × 6	5 × 6	25	25

Размеры в мм
Kuva

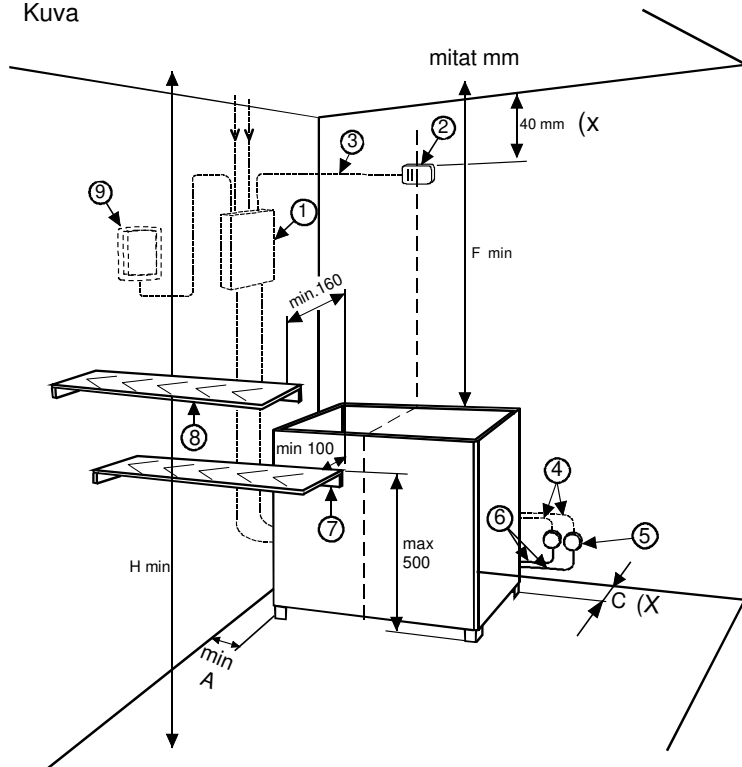
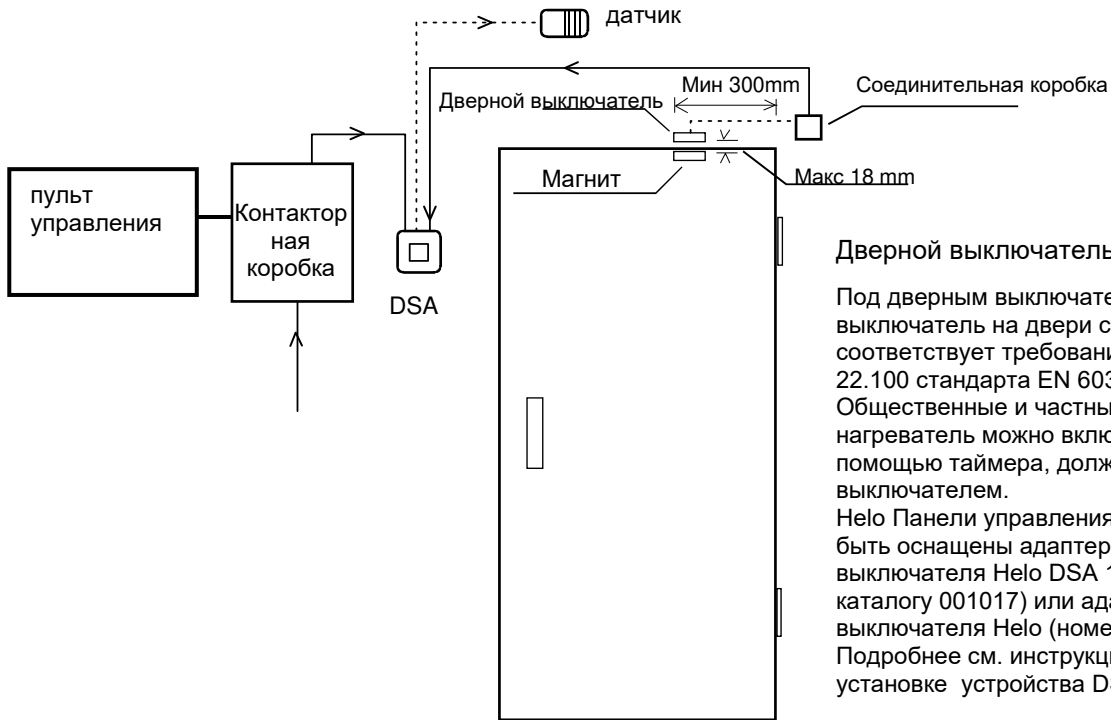


Рисунок 1

1. Контактор
2. Датчик температуры
3. Термостойкий кабель
4. Питающий кабель
5. Соединительная коробка
6. Питающий кабель на электрокаменку
7. Нижняя скамья или ограждение
8. Верхняя скамья или ограждение
9. Пульт управления

(X = Данное значение абсолютно необходимо соблюдать)

Дверной выключатель



Дверной выключатель

Под дверным выключателем подразумевается выключатель на двери сауны. Этот выключатель соответствует требованиям, изложенным в разделе 22.100 стандарта EN 60335 2-53. Общественные и частные сауны, в которых нагреватель можно включать снаружи сауны или с помощью таймера, должны быть оснащены дверным выключателем. Панели управления и Контакторная коробка могут быть оснащены адаптером дверного выключателя Helo DSA 1601 – 35 (RA – 35) (номер по каталогу 001017) или адаптером дверного выключателя Helo (номер по каталогу 0043233). Подробнее см. инструкции по использованию и установке устройства DSA.

Kiuas Ugn Heater Ofen Keris Chau?e-sauna Calentador Piec do sauny Topildo Riscaldatore Θερμαντήρας Электрoкаменки	Teho E?ekt Input Leistung V?oimsus Puissance Entrada Moc Vstup Ingresso Εισροδος Электрoкаменки	Ryhm?e?ekt Gruppe?ekt Group of power Gruppe der leistung R?uhmav?oimsus Groupe der puissance Grupo de potencia Moc Grupowa Skupina sily Fasi		L?mp?vastukset V?armeelement 230V Heating elements Heizelemente Tennid, Elementy grzewcze El?ments chau?ants Resistencias, Elementy grzewcze Topny prvek Elemento riscaldante Θερμαντικά στοιχεία ТЭНы		
		I kW	II kW	SEPC 12 1,5kW	SEPC 11 2,0kW	SEPC 59 2,6kW
1101-181	18,0	9,0	9,0	1, – 12		
1101-210	21,0	9,0	12,0	1,3,5,7,9,11	2,4,6,8,10,12	
1101-262	26,0	10,5	15,5	3,7,11	1,5,9	2,4,6,8,10,12

Kiuas Ugn Heater Ofen Keris Chau?e-sauna Calentador Piec do sauny ЭЛЕКТРОКАМЕНКИ	Teho Effekt Input Leistung V?oimsus Puissance Entrada Moc ЭЛЕКТРОКАМЕНКИ	Ryhm?e?ekt Gruppeneffekt Group of power Gruppe der leistung R?uhmav?oimsus Groupe der puissance Grupo de potencia Grupowe zaslanie Группа власти		L?mp?vastukset V?armeelement 230V Heating elements Heizelemente Tennid, Elementy grzewcze El?ments chauffants Resistencias, ТЭНы,		
		I kW	II kW	SEPC 12 1,5kW	SEPC 11 2,0kW	SEPC 10 2,5kW
1101-181	18,0	9,0	9,0	1, – 12		
1101-210	21,0	9,0	12,0	1,3,5,7,9,11	2,4,6,8,10,12	
1101-260	26,0 x)	13,0	13,0		3,4,5,6,7,8,9,10	1,2,11,12

x) Ep?asymmetrinen kuorma
Osymmetrisk last
Unbalanced load
Unsymmetrische Belastung
Ebasymmetriline koormus
Asymetryczne obci?enie
Асимметричная нагрузка
Charge non ?quilibr?e
Carga desequilibrada

I	II
L1 -4,5kW	L1 -4,5kW
L2 -4,0kW	L2 -4,5kW
L3 -4,5kW	L3 -4,0kW