

# D23, D29, D36 D23E, D29E, D36E

- FI** Sähköiukaan käyttö- ja asennusohje
- SV** Monterings- och bruksanvisning för bastuaggregat
- EN** Instructions for Installation and Use of Electric Sauna Heater
- DE** Gebrauchs- und Montageanleitung des Elektrosaunaofens
- FR** Instructions d'installation et mode d'emploi du poêle électrique
- NL** Instructies voor installatie en gebruik van de elektrische saunaoven
- RU** Инструкция по установке и эксплуатации электрической каменки для сауны
- IT** Istruzioni per l'uso e installazione
- PL** Instrukcja instalacji i eksploatacji elektrycznego pieca do sauny

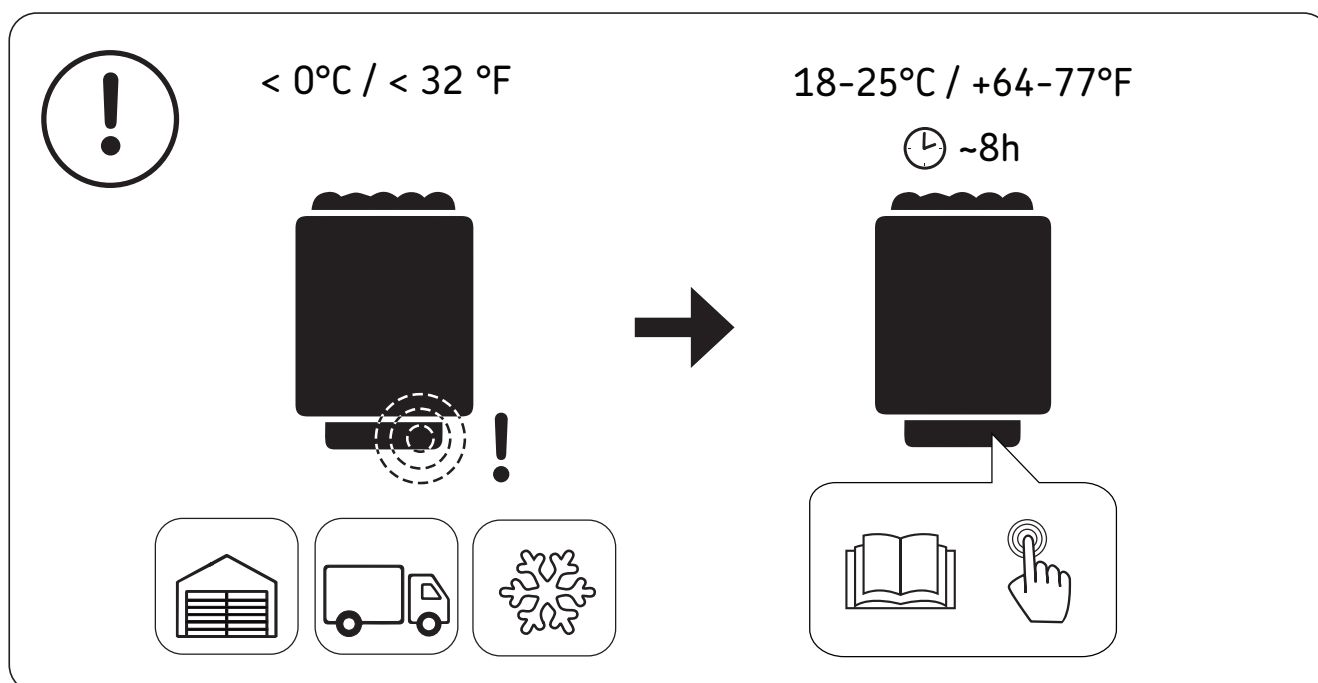


D



D-E





**EN:** Overheat protector of the device can go off also at temperatures below  $-5^{\circ}\text{C} / 23^{\circ}\text{F}$  (storage, transport, environment). Before installation take the device to the warm environment. The overheat protector can be reset when the temperature of the device is approx  $18^{\circ}\text{C} / 64^{\circ}\text{F}$ . **The overheat protector must be reset before using the device.** See the user manual > *Resetting the Overheat Protector.*

**DE:** Der Überhitzungsschutz des Geräts kann auch bei Temperaturen unter  $-5^{\circ}\text{C} / 23^{\circ}\text{F}$  (Lagerung, Transport, Umgebung) auslösen. Bringen Sie das Gerät vor der Installation in eine warme Umgebung. Der Überhitzungsschutz kann bei einer Gerätetemperatur von ca.  $18^{\circ}\text{C} / 64^{\circ}\text{F}$  zurückgesetzt werden. **Vor Verwendung des Geräts muss der Überhitzungsschutz zurückgesetzt werden.** Siehe Betriebsanleitung > *Zurücksetzen des Überhitzungsschutzes.*

**FI:** Laitteen ylikuumentemissuoja voi laueta myös alle  $-5^{\circ}\text{C}$  lämpötiloissa (varastointi, kuljetus, ympäristö). Ennen asentamista ota laite lämpimään. Ylikuumentemissuojan voi kuitata laitteen ollessa noin 18 asteina. **Kuittaa laitteen ylikuumentemissuoja ennen käyttöönottoa** > Ks. *ylikuumentemissuojan kuittaus laitteen käyttöohjeesta.*

**SV:** Enhetens överhettningsskydd kan även lösa ut när temperaturen understiger  $-5^{\circ}\text{C} / 23^{\circ}\text{F}$  (lagring, transport, omgivningsmiljö). Innan du installerar enheten bör den få stå i en varm miljö en stund. Återställning är möjlig när enhetens temperatur ligger på ca  $18^{\circ}\text{C} / 64^{\circ}\text{F}$ . **Överhettningsskyddet måste återställas innan enheten tas i bruk.** Se användarhandboken > *Återställning av överhettningsskyddet.*

**FR:** La sécurité-surchauffe de l'appareil peut également se déclencher à des températures inférieures à  $-5^{\circ}\text{C} / 23^{\circ}\text{F}$  (stockage, transport, environnement). Avant l'installation, placez l'appareil dans un endroit chaud. La sécurité-surchauffe peut être réinitialisée quand la

température de l'appareil se situe à env.  $18^{\circ}\text{C} / 64^{\circ}\text{F}$ . **La sécurité-surchauffe doit être réinitialisée avant d'utiliser cet appareil.** Reportez-vous au manuel > *Réinitialisation de la sécurité-surchauffe.*

**РУС:** Защита от перегрева устройства также может отключиться при температурах  $-5^{\circ}\text{C} / 23^{\circ}\text{F}$  (хранение, транспортировка, окружающая среда). Перед установкой перенесите устройство в теплое место. Защиту от перегрева можно сбросить, когда температура устройства будет прибл.  $18^{\circ}\text{C} / 64^{\circ}\text{F}$ . **Перед использованием устройства необходимо сбросить защиту от перегрева.** См. руководство пользователя > *Сброс устройства защиты от перегрева.*

**PL:** Bezpiecznik termiczny urządzenia może zadziałać także w temperaturze poniżej  $-5^{\circ}\text{C} / 23^{\circ}\text{F}$  (przechowywanie, transport, otoczenie). Przed montażem należy umieścić urządzenie w ciepłym miejscu. Bezpiecznik termiczny można zrestartować, gdy temperatura urządzenia osiągnie ok.  $18^{\circ}\text{C} / 64^{\circ}\text{F}$ . **Bezpiecznik termiczny należy zrestartować przed użyciem urządzenia.** Zob. instrukcja obsługi > *Restartowanie bezpiecznika termicznego.*

**ES:** El protector de sobrecalentamiento del dispositivo también puede activarse a temperaturas por debajo de  $-5^{\circ}\text{C} / 23^{\circ}\text{F}$  (almacenamiento, transporte, ambiente). Antes de la instalación lleve el dispositivo a un entorno cálido. El protector de sobrecalentamiento puede resetearse cuando la temperatura del dispositivo sea de aproximadamente  $18^{\circ}\text{C} / 64^{\circ}\text{F}$ . **El protector de sobrecalentamiento debe volver a programarse para poder utilizar el dispositivo.** Consulte en el manual del usuario > *Cómo volver a programar el protector de sobrecalentamiento.*

**IT:** La protezione da surriscaldamento del dispositivo può attivarsi anche a temperature inferiori a  $-5^{\circ}\text{C} / 23^{\circ}\text{F}$  (conservazione, trasporto, ambiente). Prima dell'installazione, portare il dispositivo in un ambiente cal-

do. La protezione da surriscaldamento può essere reimpostata quando la temperatura del dispositivo è di circa 18°C/64°F. **La protezione da surriscaldamento deve essere reimpostata prima di utilizzare il dispositivo.** Vedere il manuale dell'utente > *Reimpostazione della protezione da surriscaldamento.*

**PT: O protetor de sobreaquecimento do dispositivo pode também desligar-se a temperaturas inferiores a -5° C / 23° F (armazenamento, transporte, ambiente).** Antes da instalação, leve o dispositivo para um ambiente quente. O protetor de sobreaquecimento pode ser repostado quando a temperatura do dispositivo é aproximadamente 18° C / 64° F. **O protetor de sobreaquecimento tem de ser repostado antes de se utilizar o dispositivo.** Consulte o manual do utilizador > *Reposição do protetor de sobreaquecimento.*

**NO: Enhetens overopphetingsvern kan utløses også ved temperaturer under -5° C / 23° F (lagring, transport, miljø).** Før installasjon må enheten plasseres i et varmt miljø. Overopphetingsvernet kan tilbakestilles når enhetens temperatur er ca. 18° C / 64° F. **Overopphetingsvernet må tilbakestilles før bruk av enheten.** Se brukerhåndboken > *Tilbakestilling av overopphetingsvernet.*

**HU: A készülék túlhevülés elleni védelme kioldhat -5° C / 23° F alatti hőmérsékletnél is (tárolás, szállítás, környezet).** Telepítés előtt vigyük a készüléket meleg környezetbe. A túlhevülés elleni védelem visszaállítható, ha a készülék hőmérséklete kb. 18° C / 64° F. **A túlhevülés elleni védelmet vissza kell állítani a készülék használatára előtt.** Lásd a használati útmutatót > *Túlhevülés elleni védelem visszaállítása.*

**LT: Prietaiso apsaugos nuo perkaitimo įtaisas gali suveikti ir esant žemesnei nei -5° C / 23° F temperatūrai (laikymo, transportavimo, aplinkos).** Prieš montuodami palaikykite prietaisą šiltoje aplinkoje. Apsaugos nuo perkaitimo įtaisas galima nustatyti iš naujo, kai prietaiso temperatūra siekia apie 18° C / 64° F. **Prieš naudojant prietaisą, apsaugos nuo perkaitimo įtaisas reikia nustatyti iš naujo.** Žr. naudojimo vadovą > *Apsaugos nuo perkaitimo įtaiso nustatymas iš naujo.*

**LV: Ierīces pārkaršanas aizsardzība var tikt aktivizēta arī temperatūrā, kas zemāka par -5° C / 23° F (glabāšana, transportēšana, apkārtējā vide).** Pirms uzstādīšanas nogādājiet ierīci siltā vidē. Pārkaršanas aizsardzību var atiestatīt, kad ierīces temperatūra ir aptuveni 18° C / 64° F. **Pārkaršanas aizsardzība ir jāatiestata pirms ierīces lietošanas.** Skatiet lietotāja rokasgrāmatu > *Pārkaršanas aizsardzības atiestatīšana.*

**ET: Seadme ülekuumenemiskaitse võib aktiveeruda ka temperatuuril alla -5° C / 23° F (ladustamisel, transportimisel, keskkonnatingimuste mõjul).** Enne paigaldamist viige seade sooja keskkonda. Ülekuumenemiskaitset saab lähtestada, kui seadme temperatuur on umbes 18° C / 64° F. **Ülekuumenemiskaitse tuleb lähtestada enne seadme kasutamist.** Vt kasutusjuhendi jaotist > *Ülekuumenemiskaitse lähtestamine.*

**NL: De oververhittingsbeveiliging van het apparaat kan ook afgaan bij temperaturen onder -5° C/23° F (opslag, transport, omgeving).** Breng het apparaat vóór de installatie naar een warme omgeving. De oververhittingsbeveiliging kan worden gereset als de temperatuur van het apparaat ca. 18° C/64° F bedraagt. **De oververhittingsbeveiliging moet worden gereset voordat u het apparaat gebruikt.** Zie de gebruikershandleiding > *Oververhittingsbeveiliging resetten.*

**DA: Enhedens overophedningsbeskyttelse kan også blive udløst ved temperaturer under -5° C / 23° F (opbevaring, transport, miljø).** Anbring enheden i et varmt miljø inden installation. Overophedningsbeskyttelsen kan nulstilles, når enhedens temperatur er ca. 18° C / 64° F. **Overophedningsbeskyttelsen skal nulstilles, inden enheden anvendes.** Se brugervejledningen > *Nulstilling af overophedningsbeskyttelsen.*

**CZ: Ochrana proti přehřátí se také může vypnout při teplotách pod -5° C / 23° F (skladování, přeprava, prostředí).** Před instalací umístíte zařízení do teplého prostředí. Ochranu proti přehřátí je možné resetovat, pokud je teplota zařízení přibližně 18° C / 64° F. **Před použitím zařízení je nutné ochranu proti přehřátí resetovat.** Viz uživatelský návod > *Reset ochrany proti přehřátí.*

**BG: Приспособлението за защита на устройството от прегряване може да се задейства също при температури под -5° C/23° F (съхранение, транспорт, околна среда).** Преди инсталиране отнесете устройството в топлата околна среда. Приспособлението за защита от прегряване може да се нулира, когато температурата на устройството е приблиз. 18° C/64° F. Приспособлението за защита от прегряване трябва да се нулира преди употреба на устройството.

中文：温度低于 -5° C / 23° F 时（存放、运输、环境），设备过热保护器会停止工作。请在安装前将设备移至温暖的环境中。设备温度约为 18° C / 64° F 时，可将过热保护器复位。使用设备前必须将过热保护器复位。请参见用户手册 > 过热保护器复位。

Tämä asennus- ja käyttöohje on tarkoitettu saunan omistajalle tai saunan hoidosta vastaavalle henkilölle sekä kiukaan sähköasennuksesta vastaavalle sähköasentajalle. Kun kiuas on asennettu, luovutetaan nämä asennus- ja käyttöohjeet saunan omistajalle tai saunan hoidosta vastaavalle henkilölle. Lue käyttöohjeet huolellisesti ennen käyttöönottoa.

Kiuas on tarkoitettu lämmittämään saunahuone saunomislämpötilaan. Muuhun tarkoitukseen käyttö on kielletty.

Parhaat onnittelut hyvästä kiuasvalinnastanne!

#### Takuu:

- Perheikäytössä kiukaiden ja ohjauslaitteiden takuu-aika on kaksi (2) vuotta.
- Yhteisökäytössä kiukaiden ja ohjauslaitteiden takuu-aika on yksi (1) vuosi.
- Takuu ei kata ohjeiden vastaisen asennuksen, käytön tai ylläpidon aiheuttamia vikoja.
- Takuu ei ole voimassa, jos kiukaassa käytetään muita kuin valmistajan suosittelemia kiuaskiviä.

#### SISÄLLYSLUETTELO

<b>1. KÄYTTÖOHJE</b> .....	<b>9</b>
1.1. Kiuaskivien latominen .....	9
1.1.1. Ylläpito .....	9
1.2. Saunahuoneen lämmittäminen.....	10
1.3. Kiukaan käyttö.....	10
1.3.1. Kiuas päälle heti.....	10
1.3.2. Esivalinta-aika (ajastettu käynnistys).....	10
1.3.3. Kiuas pois päältä.....	11
1.3.4. Lämpötilan säätäminen .....	11
1.4. Löylynheitto .....	11
1.5. Saunomisohjeita.....	12
1.6. Varoituksia .....	12
1.6.1. Symbolien selitykset.....	12
1.7. Vianetsintä.....	12
<b>2. SAUNAHUONE</b> .....	<b>14</b>
2.1. Saunahuoneen rakenne .....	14
2.1.1. Saunan seinien tummuminen .....	14
2.2. Saunahuoneen ilmanvaihto .....	15
2.3. Kiuasteho.....	15
2.4. Saunahuoneen hygienia.....	15
<b>3. ASENNUSOHJE</b> .....	<b>16</b>
3.1. Ennen asentamista .....	16
3.2. Kiukaan kiinnittäminen seinään.....	17
3.3. Sähkökytkennät .....	17
3.3.1. Liitäntäkaapelin kytkeminen kiukaaseen .....	18
3.3.2. Sähkökiukaan eristysresistanssi .....	19
3.4. Ohjauskeskuksen ja anturin asentaminen (D-E) .....	19
3.5. Ylikuumenemissuojan palauttaminen .....	20
3.5.1. Malli D-E .....	20
3.5.2. Malli D.....	20
<b>4. VARAOSAT</b> .....	<b>22</b>

Monterings- och bruksanvisningarna är avsedda för bastuns ägare eller den som ansvarar för skötseln av bastun samt för den elmontör som ansvarar för elinstallationerna. När bastuaggregatet monterats, skall montören överlåta dessa anvisningar till bastuns ägare eller till den som ansvarar för skötseln av bastun. Studera bruksanvisningarna noggrant innan aggregatet tas i bruk.

Aggregatet är avsedd för att värma upp bastun till lämplig bastubadstemperatur. Annan användning av aggregatet är förbjuden.

Våra bästa gratulationer till ett gott val av bastuaggregat!

#### Garanti:

- Garantitiden för de bastuaggregat och den kontrollutrustning som används i familjebastur är två (2) år.
- Garantitiden för de bastuaggregat och den kontrollutrustning som används i bastur i flerfamiljshus är ett (1) år.
- Garantin täcker inte fel som uppstått på grund av installation, användning eller underhåll som strider mot anvisningarna.
- Garantin täcker inte fel som förorsakas av att andra bastustenar än sådana som rekommenderats av tillverkaren använts.

#### INNEHÅLL

<b>1. BRUKSANVISNING</b> .....	<b>9</b>
1.1. Stapling av bastustenar .....	9
1.1.1. Underhåll .....	9
1.2. Uppvärmning av bastu .....	10
1.3. Användning av aggregatet.....	10
1.3.1. Bastuaggregatet på genast .....	10
1.3.2. Förinställd tid (tidsbestämd uppvärmning).....	10
1.3.3. Bastuaggregatet av .....	11
1.3.4. Justering av temperatur .....	11
1.4. Kastning av bad .....	11
1.5. Badanvisningar .....	12
1.6. Varningar .....	12
1.6.1. Symbolernas betydelse .....	12
1.7. Felsökning.....	12
<b>2. BASTU</b> .....	<b>14</b>
2.1. Bastuns konstruktion .....	14
2.1.1. Mörknande av bastuns väggar .....	14
2.2. Ventilation i bastun .....	15
2.3. Aggregateffekt.....	15
2.4. Bastuhygien .....	15
<b>3. MONTERINGSANVISNING</b> .....	<b>16</b>
3.1. Före montering .....	16
3.2. Montering på vägg .....	17
3.3. Elinstallation .....	17
3.3.1. Inkoppling av anslutningskabel.....	18
3.3.2. Elaggregatets isoleringsresistans .....	19
3.4. Montering av styrenhet och givare (D-E).....	19
3.5. Återställning av överhettningsskydd .....	20
3.5.1. Modell D-E .....	20
3.5.2. Modell D .....	20
<b>4. RESERVDELAR</b> .....	<b>22</b>

These instructions for installation and use are intended for the owner or the person in charge of the sauna, as well as for the electrician in charge of the electrical installation of the heater. After completing the installation, the person in charge of the installation should give these instructions to the owner of the sauna or to the person in charge of its operation. Please read the instructions for use carefully before using the heater.

The heater is designed for the heating of a sauna room to bathing temperature. It is not to be used for any other purpose.

Congratulations on your choice!

#### Guarantee:

- The guarantee period for heaters and control equipment used in saunas by families is two (2) years.
- The guarantee period for heaters and control equipment used in saunas by building residents is one (1) year.
- The guarantee does not cover any faults resulting from failure to comply with installation, use or maintenance instructions.
- The guarantee does not cover any faults resulting from the use of stones not recommended by the heater manufacturer.

#### CONTENTS

<b>1. INSTRUCTIONS FOR USE</b> .....	<b>23</b>
1.1. Piling of the Sauna Stones.....	23
1.1.1. Maintenance .....	23
1.2. Heating of the Sauna .....	24
1.3. Using the Heater .....	24
1.3.1. Heater On .....	24
1.3.2. Pre-setting Time (timed switch-on) .....	24
1.3.3. Heater Off.....	25
1.3.4. Setting the Temperature .....	25
1.4. Throwing Water on Heated Stones .....	25
1.5. Instructions for Bathing .....	25
1.6. Warnings .....	26
1.6.1. Symbols descriptions.....	26
1.7. Troubleshooting .....	27
<b>2. SAUNA ROOM</b> .....	<b>29</b>
2.1. Sauna Room Structure .....	29
2.1.1. Blackening of the sauna walls.....	29
2.2. Sauna Room Ventilation .....	30
2.3. Heater Output.....	30
2.4. Sauna Room Hygiene.....	30
<b>3. INSTRUCTIONS FOR INSTALLATION</b> .....	<b>31</b>
3.1. Before Installation .....	31
3.2. Fastening the Heater on a Wall .....	32
3.3. Electrical Connections.....	32
3.3.1. Connecting the connection cable to the heater.....	33
3.3.2. Electric Heater Insulation Resistance.....	34
3.4. Installation of the Control Unit and Sensors (D-E) ...	34
3.5. Resetting the Overheat Protector.....	35
3.5.1. Model D-E.....	35
3.5.2. Model D.....	35
<b>4. SPARE PARTS</b> .....	<b>37</b>

Diese Montage- und Gebrauchsanleitung richtet sich an den Besitzer der Sauna oder an die für die Pflege der Sauna verantwortliche Person, sowie an den für die Montage des Saunaofens zuständigen Elektromonteur. Wenn der Saunaofen montiert ist, wird diese Montage- und Gebrauchsanleitung an den Besitzer der Sauna oder die für die Pflege der Sauna verantwortliche Person übergeben. Lesen Sie vor Inbetriebnahme des Ofens die Bedienungsanleitung sorgfältig durch.

Der Ofen dient zum Erwärmen von Saunakabinen auf Saunatemperatur. Die Verwendung zu anderen Zwecken ist verboten.

Wir beglückwünschen Sie zu Ihrer guten Wahl!

#### Garantie:

- Die Garantiezeit für in Familiensaunen verwendete Saunaöfen und Steuergeräte beträgt zwei (2) Jahre.
- Die Garantiezeit für Saunaöfen und Steuergeräte, die in öffentlichen Saunen in Privatgebäuden verwendet werden, beträgt ein (1) Jahr.
- Die Garantie deckt keine Defekte ab, die durch fehlerhafte Installation und Verwendung oder Missachtung der Wartungsanweisungen entstanden sind.
- Die Garantie kommt nicht für Schäden auf, die durch Verwendung anderer als vom Werk empfohlener Saunaofensteine entstehen.

#### INHALT

<b>1. BEDIENUNGSANLEITUNG</b> .....	<b>23</b>
1.1. Aufschichten der Saunaofensteine.....	23
1.1.1. Wartung .....	23
1.2. Erhitzen der Saunakabine .....	24
1.3. Benutzung des Ofens.....	24
1.3.1. Ofen ein .....	24
1.3.2. Vorwahlzeit (zeitgesteuertes Einschalten) .....	24
1.3.3. Ofen aus.....	25
1.3.4. Einstellen der Temperatur.....	25
1.4. Aufguss .....	25
1.5. Anleitungen zum Saunen .....	25
1.6. Warnungen.....	26
1.6.1. Symbol Beschreibung .....	26
1.7. Störungen .....	27
<b>2. SAUNAKABINE</b> .....	<b>29</b>
2.1. Struktur der Saunakabine .....	29
2.1.1. Schwärzung der Saunawände.....	29
2.2. Belüftung der Saunakabine .....	30
2.3. Leistungsabgabe des Ofens .....	30
2.4. Hygiene der Saunakabine .....	30
<b>3. INSTALLATIONSANLEITUNG</b> .....	<b>31</b>
3.1. Vor der Montage.....	31
3.2. Befestigung des Saunaofens an der Wand .....	32
3.3. Elektroanschlüsse.....	32
3.3.1. Befestigung des Anschlusskabels am Saunaofen .....	33
3.3.2. Isolationswiderstand des Elektrosaunaofens... ..	34
3.4. Anschluß des Steuergerätes und der Fühler (D-E) ...	34
3.5. Zurückstellen der Überhitzungsschutzes .....	35
3.5.1. Modell D-E .....	35
3.5.2. Modell D .....	35
<b>4. ERSATZTEILE</b> .....	<b>37</b>

Ces consignes d'installation et d'utilisation sont destinées au propriétaire du sauna ou à la personne chargée de l'entretien, ainsi qu'à l'électricien responsable de l'installation électrique du poêle. Après l'installation du poêle, ces consignes seront remises au propriétaire du sauna ou à la personne chargée de son entretien. Lire attentivement les consignes d'utilisation avant la mise en service de l'appareil.

Ce poêle est prévu pour chauffer la cabine de sauna à la température adéquate. Il est interdit d'utiliser le poêle à d'autres fins.

Félicitations pour cet excellent choix !

#### Garantie :

- La période de garantie des poêles et de l'équipement de contrôle utilisés dans les saunas par des familles est de deux (2) ans.
- La période de garantie des poêles et de l'équipement de contrôle utilisés dans les saunas par les résidents d'appartements est d'un (1) an.
- La garantie ne couvre aucun défaut résultant du non-respect des instructions d'installation, d'utilisation ou de maintenance.
- La garantie ne couvre aucun défaut résultant de l'utilisation de pierres non recommandées par le fabricant du poêle.

#### TABLE DES MATIÈRES

<b>1. MODE D'UTILISATION</b> .....	<b>38</b>
1.1. Mise en place des pierres du poêle .....	38
1.1.1. Maintenance .....	38
1.2. Chauffage du sauna .....	39
1.3. Utilisation du poêle .....	39
1.3.1. Poêle allumé .....	39
1.3.2. Durée de pré-programmation (mise en route programmée) .....	39
1.3.3. Poêle arrêté .....	40
1.3.4. Réglage de la température .....	40
1.4. Projection de l'eau de vapeur sur les pierres .....	40
1.5. Conseils pour la séance de sauna .....	41
1.6. Avertissements .....	41
1.6.1. Description des symboles .....	41
1.7. Dépannage .....	42
<b>2. CABINE DU SAUNA</b> .....	<b>43</b>
2.1. Structure de la cabine de sauna .....	43
2.1.1. Noircissement des murs du sauna .....	44
2.2. Ventilation de la cabine de sauna .....	44
2.3. Puissance des poêles .....	45
2.4. Hygiène de la cabine de sauna .....	45
<b>3. INSTRUCTIONS D'INSTALLATION</b> .....	<b>46</b>
3.1. Avant l'installation .....	46
3.2. Fixation du poêle au mur .....	47
3.3. Raccordement électrique .....	47
3.3.1. Connexion du câble de raccordement au poêle .....	48
3.3.2. Résistance d'isolation du poêle électrique .....	48
3.4. Installation du centre de contrôle et du capteur (D-E) .....	49
3.5. Réinitialisation de la sécurité surchauffe .....	50
3.5.1. Modèle D-E .....	50
3.5.2. Modèle D .....	50
<b>4. PIÈCES DÉTACHÉES</b> .....	<b>52</b>

Deze instructies voor gebruik en installatie zijn bedoeld voor de eigenaar of de persoon die verantwoordelijk is voor de sauna, alsook voor de elektrische installateur die de elektrische aansluiting moet uitvoeren. Nadat de installatie voltooid werd moet de persoon die verantwoordelijk is voor de installatie deze instructies doorgeven aan de eigenaar van de sauna of aan de persoon die verantwoordelijk is voor het gebruik van de sauna. Lees aub deze instructies zorgvuldig door vooraleer u de oven gaat gebruiken.

De oven is geschikt om een sauna op te warmen voor het gebruik van een sauna. Hij mag niet gebruikt worden voor andere doeleinden.

Proficiat met uw keuze!

#### Garantie:

- De garantie termijn voor ovens en regelapparatuur is twee (2) jaar.
- De garantie termijn voor ovens en regelapparatuur die in sauna's door bewoners van gemeenschappelijke gebouwen wordt gebruikt, bedraagt een (1) jaar.
- De garantie geldt niet voor eventuele gebreken die het gevolg zijn van het niet opvolgen van de installatie-, gebruiks- en onderhoudsinstructies.
- De garantie geldt niet voor eventuele gebreken die het gevolg zijn van het gebruik van stenen die niet door de fabrikant van de oven zijn aanbevolen.

#### INHOUD

<b>1. INSTRUCTIES VOOR GEBRUIK</b> .....	<b>38</b>
1.1. Saunastenen opstapelen .....	38
1.1.1. Onderhoud .....	38
1.2. Verwarming van de sauna .....	39
1.3. Gebruik van de oven .....	39
1.3.1. Oven inschakelen .....	39
1.3.2. Vooraf ingestelde tijd (getimed inschakelen) ..	39
1.3.3. Oven uitschakelen .....	40
1.3.4. Temperatuur instellen .....	40
1.4. Water op de verwarmde stenen gooien .....	40
1.5. Instructies voor het baden .....	41
1.6. Waarschuwingen .....	41
1.6.1. Verklaring symbolen .....	41
1.7. Probleemoplossing .....	42
<b>2. DE SAUNARUIMTE</b> .....	<b>43</b>
2.1. Constructie van saunarimte .....	43
2.1.1. Blakeren van de saunawanden .....	44
2.2. Ventilatie van saunarimte .....	44
2.3. Vermogen van de saunaoven .....	45
2.4. Hygiëne saunarimte .....	45
<b>3. INSTRUCTIES VOOR INSTALLATIE</b> .....	<b>46</b>
3.1. Voorafgaand aan installatie .....	46
3.2. De saunaoven aan een wand bevestigen .....	47
3.3. Elektrische verbindingen .....	47
3.3.1. De verbindingenkabel op de saunaoven aansluiten .....	48
3.3.2. Isolatiweerstand elektrische saunaoven .....	48
3.4. Installatie van de besturingsunit en sensors (D-E) ..	49
3.5. Oververhittingsbeveiliging resetten .....	50
3.5.1. Model D-E .....	50
3.5.2. Model D .....	50
<b>4. RESERVEONDERDELEN</b> .....	<b>52</b>

Данная инструкция по установке и эксплуатации предназначена для владельца сауны либо ответственного за нее лица, а также для электрика, осуществляющего подключение каменки. После завершения установки эта инструкция должна быть передана владельцу сауны или лицу, ответственному за ее эксплуатацию. Тщательно изучите инструкцию по эксплуатации перед тем, как пользоваться каменкой.

Каменка разработана для нагрева парилки сауны до необходимой для парения температуры. Ее запрещается использовать в любых других целях.

Благодарим Вас за выбор нашей каменки!

#### Гарантия:

- Гарантийный срок для каменок и пультов управления, используемых в домашних (бытовых) саунах - 24 месяцев.
- Гарантийный срок для каменок и пультов управления, используемых в общественных (коммерческих) саунах - 12 месяца.
- Гарантия не распространяется на неисправности, вызванные нарушением инструкции по установке и эксплуатации.
- Гарантия не распространяется на неисправности, вызванные использованием камней, не отвечающих рекомендациям изготовителя каменки.

#### Оглавление

<b>1. ИНСТРУКЦИЯ ПО ЭКСПЛУАТАЦИИ .....</b>	<b>53</b>
1.1. Укладка камней .....	53
1.1.1. Замена камней .....	53
1.2. Нагрев парилки .....	54
1.3. Использование каменки .....	54
1.3.1. Включение каменки .....	54
1.3.2. Установка времени задержки включения (отложенное включение) .....	54
1.3.3. Выключение каменки .....	55
1.3.4. Установка температуры .....	55
1.4. Пар в сауне .....	55
1.5. Руководства к парению .....	56
1.6. Меры предосторожности .....	56
1.6.1. Условные обозначения .....	56
1.7. Возможные неисправности .....	56
<b>2. ПАРИЛЬНЯ .....</b>	<b>58</b>
2.1. Устройство помещения сауны .....	58
2.1.1. Потемнение стен сауны .....	58
2.2. Вентиляция помещения сауны .....	58
2.3. Мощность каменки .....	59
2.4. Гигиена сауны .....	59
<b>3. ИНСТРУКЦИЯ ПО УСТАНОВКЕ .....</b>	<b>60</b>
3.1. Перед установкой .....	60
3.2. Крепление каменки к стене .....	61
3.3. Электромонтаж .....	61
3.3.1. Подключение соединительного кабеля к каменке .....	62
3.3.2. Сопротивление изоляции электрокаменки .....	63
3.4. Установка пульта управления и датчиков (BC-E) .....	63
3.5. Сброс защиты от перегрева .....	64
3.5.1. Модель D-E .....	64
3.5.2. Модель D .....	64
<b>4. ЗАПАСНЫЕ ЧАСТИ .....</b>	<b>66</b>

Queste istruzioni per l'installazione e l'utilizzo sono dirette al proprietario od alla persona incaricata del funzionamento della sauna, come pure all'elettricista che si occuperà dell'installazione elettrica del riscaldatore. Dopo aver completato l'installazione, la persona che l'ha eseguita dovrebbe passare queste istruzioni al proprietario della sauna o alla persona incaricata del suo funzionamento. Si prega di leggere attentamente le istruzioni per l'uso prima di adoperare il riscaldatore.

Il riscaldatore viene utilizzato per il riscaldamento di saune per ottenere una temperatura ottimale per il bagno. E' vietato servirsi del riscaldatore per qualsiasi altro utilizzo.

Congratulazioni per la vostra scelta!

#### Garanzia:

- La durata della garanzia per i componenti del sistema di regolazione e riscaldamento per saune utilizzate da famiglie è di due (2) anni.
- La durata della garanzia per i componenti del sistema di regolazione e riscaldamento per saune utilizzate da abitanti di edifici residenziali è di un (1) anno.
- La garanzia non copre i guasti provocati dall'inosservanza delle istruzioni di installazione, utilizzo o manutenzione.
- La garanzia non copre i guasti provocati dall'uso di pietre non consigliate dal produttore della stufa.

#### INDICE

<b>1. ISTRUZIONI PER L'USO .....</b>	<b>53</b>
1.1. Come impilare le pietre della stufa .....	53
1.1.1. Manutenzione .....	53
1.2. Riscaldamento della sauna .....	54
1.3. Uso della stufa .....	54
1.3.1. Accensione della stufa .....	54
1.3.2. Tempo di preimpostazione (accensione programmata) .....	54
1.3.3. Spegnimento della stufa .....	55
1.3.4. Impostazione della temperatura .....	55
1.4. Come gettare l'acqua sulle pietre riscaldate .....	55
1.5. Istruzioni per il bagno .....	56
1.6. Avvertenze .....	56
1.6.1. Descrizione dei simboli .....	56
1.7. Risoluzione dei problemi .....	56
<b>2. LA STANZA DELLA SAUNA .....</b>	<b>58</b>
2.1. Struttura della stanza della sauna .....	58
2.1.1. Annerimento delle pareti della sauna .....	58
2.2. Ventilazione della stanza della sauna .....	58
2.3. Potenza di uscita della stufa .....	59
2.4. Igiene della stanza della sauna .....	59
<b>3. ISTRUZIONI PER L'INSTALLAZIONE .....</b>	<b>60</b>
3.1. Prima dell'installazione .....	60
3.2. Come fissare la stufa alla parete .....	61
3.3. Collegamenti elettrici .....	61
3.3.1. Collegamento del cavo di connessione alla stufa .....	62
3.3.2. Resistenza dell'isolamento del bruciatore elettrico .....	63
3.4. Installazione della centralina e dei sensori (BC-E) .....	63
3.5. Reimpostazione della protezione da surriscaldamento .....	64
3.5.1. Modello D-E .....	64
3.5.2. Modello D .....	64
<b>4. PEZZI DI RICAMBIO .....</b>	<b>66</b>

Niniejsza instrukcja instalacji i eksploatacji jest przeznaczona dla właścicieli sauny lub osób odpowiedzialnych za saunę, jak również dla elektryków odpowiedzialnych za podłączenie elektryczne pieca. Po zakończeniu instalacji osoba odpowiedzialna powinna przekazać niniejszą instrukcję właścicielowi sauny lub osobie odpowiedzialnej za jej eksploatację. Przed rozpoczęciem eksploatacji pieca należy dokładnie zapoznać się z niniejszą instrukcją.

Piec służy do ogrzewania kabiny sauny do odpowiedniej temperatury kąpeli. Pieców nie wolno używać do żadnych innych celów.

Gratulujemy Państwu dobrego wyboru!

Gwarancja:

- Okres gwarancji na piece i urządzenia sterujące stosowane w saunach przeznaczonych do użytku w domach jednorodzinnych wynosi dwa (2) lata.
- Okres gwarancji na piece i urządzenia sterujące stosowane w saunach przeznaczonych do użytku w mieszkaniach znajdujących się w domach wielorodzinnych wynosi jeden (1) rok.
- Gwarancja nie obejmuje usterek wynikłych z nie przestrzegania instrukcji montażu, użytkowania lub prac konserwacyjnych.
- Gwarancja nie obejmuje uszkodzeń powstałych na skutek użycia innych kamieni niż zalecane przez producenta pieca.

## SPIS TREŚCI

<b>1. EKSPLOATACJA PIECA</b> .....	<b>67</b>
1.1. Układanie kamieni używanych w saunie.....	67
1.1.1. Konserwacja.....	67
1.2. Nagrzewanie sauny.....	67
1.3. Eksploatacja pieca.....	67
1.3.1. Włączanie pieca.....	67
1.3.2. Ustawianie czasu (wyłącznik czasowy).....	67
1.3.3. Wyłączanie pieca.....	67
1.3.4. Ustawianie temperatury.....	68
1.4. Polewanie wodą rozgrzanych kamieni.....	68
1.5. Wskazówki korzystania z sauny.....	68
1.6. Ostrzeżenia.....	68
1.6.1. Opis symboli.....	69
1.7. Wyszukiwanie usterek.....	69
<b>2. KABINA SAUNY</b> .....	<b>70</b>
2.1. Konstrukcja kabiny sauny.....	70
2.1.1. Ciemnienie ścian sauny.....	70
2.2. Wentylacja kabiny sauny.....	70
2.3. Moc pieca.....	70
2.4. Higiena kabiny.....	70
<b>3. INSTRUKCJA INSTALACJI</b> .....	<b>71</b>
3.1. Czynności wstępne.....	71
3.2. Mocowanie pieca na ścianie.....	71
3.3. Podłączenie elektryczne.....	71
3.3.1. Podłączanie kabla przyłączeniowego do grzejnika.....	71
3.3.2. Rezystancja izolacji pieca elektrycznego.....	71
3.4. Instalowanie modułu sterującego i czujników (D-E)....	71
3.5. Resetowanie wyłącznika termicznego.....	74
3.5.1. Modèle D-E.....	74
3.5.2. Modèle D.....	74
<b>4. CZĘŚCI ZAMIENNE</b> .....	<b>76</b>



## 1. KÄYTTÖOHJE

### 1.1. Kiuaskivien latominen

Kiuaskivien latomisella on suuri vaikutus kiukaan toimintaan (kuva 1).

#### Tärkeää tietoa kiuaskivistä:

- Sopiva kivikoko on halkaisijaltaan 5–10 cm.
- Käytä vain kiuaskiviksi tarkoitettuja lohkopintaisia kiviä. Sopivia kivimateriaaleja ovat peridotiitti, oliviinidiabaasi ja oliviini.
- **Keraamisten "kivien" ja pehmeiden vuolukivien käyttö on kielletty. Ne eivät sido riittävästi lämpöä kiuasta lämmitettäessä. Tämä saattaa johtaa vastusten rikkoutumiseen.**
- Huuhdo kiuaskivet kiviälystä ennen kiukaan latomista.

#### Huomioi kiviä latoessasi:

- Älä pudota kiviä kivitilaan.
- Älä kiilaa kiviä tiukasti vastusten väliin.
- Lado kivet siten, että niiden paino on toisten kivien, ei vastusten varassa.
- Älä tee kivistä kekoa kiukaan päälle.
- Kiukaan kivitilaan tai läheisyyteen ei saa laittaa mitään sellaisia esineitä tai laitteita, jotka muuttavat kiukaan läpi virtaavan ilman määrää tai suuntaa.

## 1. BRUKSANVISNING

### 1.1. Stapling av bastustenar

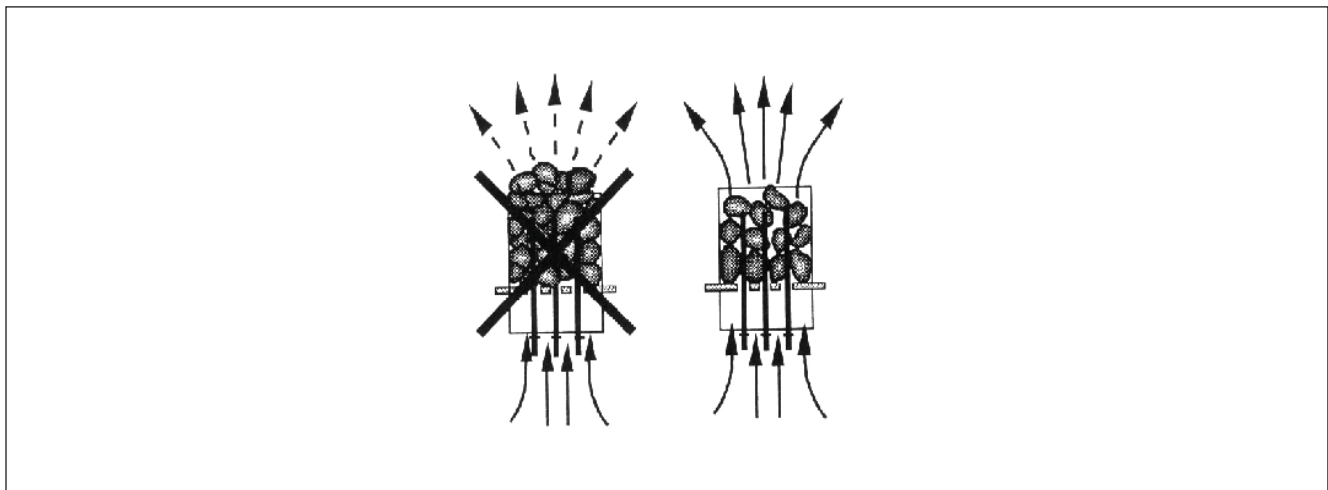
Staplingen av bastustenar har stor betydelse för bastuaggregatets funktion (bild 1).

#### Viktig information om bastustenar:

- Stenarna bör ha en diameter på 5–10 cm.
- Använd bara kantiga bastustenar med brutna ytor som är avsedda att användas i ett aggregat. Peridotit, olivindolerit and olivin är lämpliga stentyper.
- **Varken lätta porösa "stenar" av keramiska material eller mjuka täljstenar bör användas i aggregatet. Sådana stenar absorberar inte tillräckligt mycket värme när de värms upp. Detta kan göra att värmeelementen skadas.**
- Tvätta av damm från bastustenarna innan de staplas i aggregatet.

#### Observera följande när du staplar stenarna:

- Låt inte stenarna falla ner i stenutrymmet.
- Kila inte in stenar mellan värmeelementen.
- Stapla bastustenarna så att de stödjer varandra och deras vikt inte upptas av värmeelementen.
- Stapla inte stenarna i en hög på aggregatet.
- Det är förbjudet att i aggregatets stenutrymme eller dess närhet placera föremål eller anordningar som ändrar mängden luft som passerar genom aggregatet eller ändrar luftens riktning.



**Kuva 1. Kiuaskivien latominen**  
**Bild 1. Stapling av bastustenar**

#### 1.1.1. Ylläpito

Voimakkaan lämmönvaihtelun vuoksi kiuaskivet rapautuvat ja murenevat käytön aikana. Lado kivet uudelleen vähintään kerran vuodessa, kovassa käytössä useammin. Poista samalla kivitilaan kertynyt kiviä ja vaihda rikkoutuneet kivet. Näin varmistat, että kiukaan löylyominaisuudet säilyvät eikä ylikuumenemisen vaaraa synny.

#### 1.1.1. Underhåll

Till följd av de kraftiga temperaturväxlingarna vittrar bastustenarna sönder under användning. Stenarna bör staplas om på nytt minst en gång per år, vid flitigt bruk något oftare. Avlägsna samtidigt skräp och smulor i botten av aggregatet och byt ut stenar vid behov. På det här sättet säkerställer du att aggregatets badegenskaper bibehålls och att ingen risk för överhettning uppstår.

## 1.2. Saunahuoneen lämmittäminen

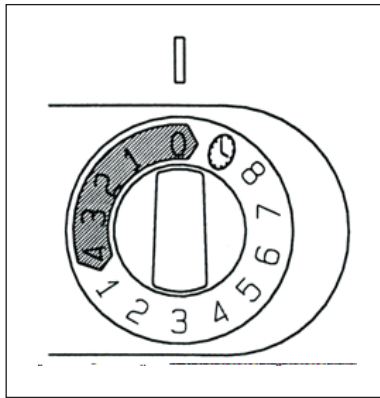
Kiuas ja kivet tuottavat ensimmäisellä käyttökerralla hajuja, joiden poistamiseksi on järjestettävä saunahuoneeseen hyvä tuuletus.

Jos kiuas on teholtaan sopiva saunahuoneeseen, hyvin lämpöeristetty saunahuone lämpenee käyttökuntoon noin tunnissa (▷2.3.). Kiuaskivet kuumenevat yleensä samassa ajassa kuin saunahuonekin. Sopiva lämpötila saunahuoneessa on noin 65–80 °C.

## 1.3. Kiukaan käyttö

**HUOM!** Tarkista aina ennen kiukaan päällekytkentää, ettei kiukaan päällä tai lähietäisyydellä ole mitään tavaroita. ▷1.6. "Varoituksia".

- Kiuasmallit D23, D29 ja D36 on varustettu kellokytkimellä ja termostaatilla. Kellokytkimellä valitaan kiukaan päälläoloaika ja termostaatilla asetetaan sopiva lämpötila. ▷1.3.1.–1.3.4.
- Kiuasmalleja D23E, D29E ja D36E käytetään erillisen ohjauskeskuksen kautta. Tutustu ohjauskeskuksen mukana toimitettaviin käyttöohjeisiin.



Kuva 2. Kellokytkimen säädin  
Bild 2. Tidströmställarens reglage

### 1.3.1. Kiuas päälle heti



Kierrä kellokytkimen säädin toiminta-alueelle (asteikko A kuvassa 2, 0–4 tuntia). Kiuas alkaa lämmitä heti.

### 1.3.2. Esivalinta-aika (ajastettu käynnistys)



Kierrä kellokytkimen säädin esivalinta-alueelle (asteikko B kuvassa 2, 0–8 tuntia). Kiuas alkaa lämmitä, kun kellokoneisto on kiertänyt säätimen takaisin toiminta-alueelle. Päälläoloaika on tällöin noin neljä tuntia.

*Esimerkki: Haluat lähteä kolme tuntia kestäväälle kävelylenkille ja saunaa heti palattuasi. Kierrä kellokytkimen säädin esivalinta-alueelle kohtaan 2.*

*Kello käynnistyy. Kahden tunnin kuluttua kiuas alkaa lämmitä. Koska saunan lämpenemisaika on noin yksi tunti, sauna on lämmin noin kolmen tunnin kuluttua eli juuri silloin, kun palaat lenkiltä.*

## 1.2. Uppvärmning av bastu

Första gången aggregatet och stenarna värms upp avger de lukter som bör avlägsnas genom god ventilation.

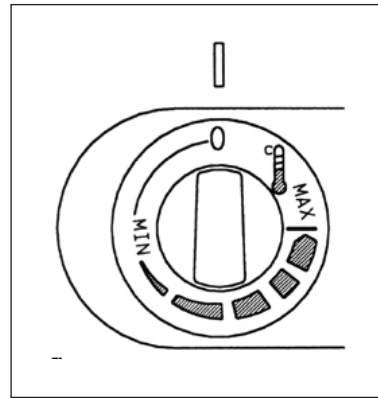
Om aggregatets effekt är lämplig för bastun, värms en välisolerad bastu upp på ca 1 timme (▷2.3.). När bastun är varm är också bastustenarna i regel så varma att man kan kasta bad. Lämplig temperatur i bastun är ca 65–80 °C.

## 1.3. Användning av aggregatet

**OBS!** Kontrollera alltid att inga saker finns på eller i närheten av aggregatet före aggregatet kopplas på.

▷1.6. "Varningar".

- Aggregatmodellerna D23, D29 och D36 har utrustats med tidströmställare och termostat. Tidströmställaren används för att välja den tid aggregatet ska vara påslagen och med termostaten ställs rätt temperatur in. ▷1.3.1.–1.3.4.
- Aggregatmodellerna D23E, D29E och D36E styrs med hjälp av en separat styrenhet. Bekanta dig med användaranvisningar som följer med styrenheten.



Kuva 3. Termostaatin säädin  
Bild 3. Termostatens reglage

### 1.3.1. Bastuaggregatet på genast



Vrid tidströmställarens reglage till verksamhetsområdet (skala A på bild 2, 0–4 timmar). Aggregatet börjar genast värmas upp.

### 1.3.2. Förinställd tid (tidsbestämd uppvärmning)



Vrid tidströmställarens reglage till förvalsområdet (skala B på bild 2, 0–8 timmar). Aggregatet börjar värmas upp när urverket vridit tillbaka reglaget till verksamhetsområdet. Aggregatet är då påslagen cirka fyra timmar.

*Exempel: Du vill gå på en tre timmar lång promenad och bada bastu genast när du kommer hem. Vrid tidströmställarens reglage till 2 i förvalsområdet.*

*Klockan startar. Efter två timmar börjar aggregatet värmas upp. Eftersom det tar cirka en timme att värma upp bastun, är bastun varm efter cirka tre timmar, d.v.s. just när du kommer hem från din promenad.*

### 1.3.3. Kiuas pois päältä



Kiuas kytkeytyy pois päältä, kun kelloko-neisto on kiertänyt kellokytkimen säätimen takaisin 0-kohtaan. Voit kytkeä kiukaan pois päältä milloin tahansa kiertämällä säätimen käsin 0-kohtaan.

Kytke kiuas pois päältä, kun saunominen on päätynyt. Joskus saattaa olla kuitenkin tarpeellista jättää kiuas hetkeksi päälle, jotta saunan puurakenteet kuivuisivat nopeammin.

**HUOM!** Tarkista, että kiuas on varmasti kytkeytynyt pois päältä ja lopettanut lämmittämisen, kun päällöoloaika on kulunut loppuun.

### 1.3.4. Lämpötilan säätäminen

Termostaatin (kuva 3) tehtävä on pitää saunan lämpötila halutulla tasolla. Itsellesi sopivan asetuksen löydät kokeilemalla.

*Aloita kokeilu säätöalueen maksimiasennosta. Jos lämpötila nousee saunomisen aikana liian korkeaksi, kierrä säädintä hieman vastapäivään. Huomaa, että pienikin muutos säätöalueen maksimipäässä aiheuttaa tuntuvan lämpötilamuutoksen saunahuoneessa.*

### 1.4. Löylynheitto

Saunan ilma kuivuu, kun saunaa lämmitetään. Tämän vuoksi on tarpeen lisätä ilmakehään heittämällä vettä kiukaan kiville. Jokainen ihminen kokee lämmön ja kosteuden vaikutuksen omalla tavallaan – kokeilemalla löydät itsellesi sopivan lämpötilan ja ilmakehän kosteuden.

**HUOM!** Käytä löylykauhaa, jonka tilavuus on korkeintaan 0,2 litraa. Jos kiukaalle heitetään tai kaadetaan kerralla liikaa vettä, sitä saattaa roiskua kiehuvan kuumana kylpijoiden päälle. Älä heitä löylyä silloin, kun joku on kiukaan läheisyydessä, koska kuuma vesihöyry voi aiheuttaa palovammoja.

**HUOM!** Löylyvetenä tulee käyttää vettä, joka täyttää talousveden laatuvaatimukset (taulukko 1). Löylyvedessä voi käyttää ainoastaan löylyveteen tarkoitettuja hajusteita. Noudata hajusteen mukana toimitettuja ohjeita.

### 1.3.3. Bastuaggregatet av



Aggregatet stängs av när urverket vridit tidsrömsställarens reglage tillbaka till 0. Du kan stänga av aggregatet när som helst genom att manuellt vrida reglaget till 0.

Stäng av aggregatet när bastubadet avslutats. Ibland kan det dock vara nödvändigt att låta aggregatet vara påslagen en stund, så att bastuns träkonstruktioner torkar snabbare.

**OBS!** Kontrollera att aggregatet säkert stängts av och att uppvärmningen upphört när den inställda tiden gått ut.

### 1.3.4. Justering av temperatur

Termostatens (bild 3) uppgift är att hålla bastuns temperatur på önskad nivå. Du hittar den inställning som passar dig genom att pröva dig fram.

*Inled försöket i justeringsområdet maximiposition. Om temperaturen blir för hög under bastubadet, vrid reglaget en aning motsols. Observera att också en liten ändring i justeringsområdet maximiände leder till en märkbar temperaturförändring i bastun.*

### 1.4. Kastning av bad

Luften i bastun blir torrare när den värms upp. För att uppnå lämplig luftfuktighet är det nödvändigt att kasta bad på de heta stenarna. Varje människa upplever värme och fuktighet på olika sätt – genom att pröva dig fram hittar du en temperatur och luftfuktighet som passar dig.

**OBS!** Badskopan skall rymma högst 0,2 l. Kasta eller håll inte mer än så åt gången, eftersom hett vatten då kan stänka upp på badarna. Kasta inte heller bad när någon är i närheten av aggregatet, eftersom den heta ångan kan orsaka brännskador.

**OBS!** Vattnet som kastas på bastustenarna skall uppfylla kvalitetskraven på bruksvatten (tabell 1). Endast doftämnen som är avsedda för bastubadvatten får användas. Följ förpackningens anvisningar.

Veden ominaisuus Vattnegenskap	Vaikutukset Effekt	Suositus Rekommendation
Humuspitoisuus Humuskoncentration	Väri, maku, saostumat Färg, smak, utfällningar	< 12 mg/l
Rautapitoisuus Järnkoncentration	Väri, haju, maku, saostumat Färg, lukt, smak, utfällningar	< 0,2 mg/l
Mangaanipitoisuus (Mn) Mangan (Mn)	Väri, haju, maku, saostumat Färg, lukt, smak, utfällningar	< 0,10 mg/l
Kovuus: tärkeimmät aineet kalkki eli kalsium (Ca) ja magnesium (Mg) Hårdhet: de viktigaste ämnena är magnesium (Mg) och kalk, dvs. kalcium (Ca)	Saostumat Utfällningar	Ca: < 100 mg/l Mg: < 100 mg/l
Kloridipitoinen vesi Kloridinhållande vatten	Korroosio Korrosion	Cl: < 100 mg/l
Klooripitoinen vesi Klorerat vatten	Terveysriski Hälsorisk	Käyttö kielletty Förbjudet att använda
Merivesi Havsvatten	Nopea korroosio Snabb korrosion	Käyttö kielletty Förbjudet att använda
Arseeni- ja radonpitoisuudet Arsenik- och radonkoncentration	Terveysriski Hälsorisk	Käyttö kielletty Förbjudet att använda

**Taulukko 1. Veden laatuvaatimukset**

**Tabell 1. Krav på vattenkvaliteten**

### 1.5. Saunomisohteja

- Aloita saunominen peseytymällä.
- Istu löylyssä niin kauan, kuin tuntuu mukavalta.
- Unohda kiire ja rentoudu.
- Hyviin saunatapoihin kuuluu, että huomioit muut saunajat häiritsemättä heitä äänekkäällä käytökselläsi.
- Älä aja muita lauteilta liiallisella löylynheittolla.
- Jäähdytä eli vilvoittele ihoasi. Jos olet terve, voit nauttia vilvoittelun yhteydessä uimisesta.
- Peseydy saunomisen lopuksi.
- Lepäile ja anna olosi tasaantua. Nauti neste-tasapainon palauttamiseksi raikasta juomaa.

### 1.6. Varoituksia

- Pitkäaikainen oleskelu kuumassa saunassa nostaa kehon lämpötilaa, mikä saattaa olla vaarallista.
- Varo kuumaa kiuasta. Kiukaan kivet ja metalliosat kuumenevat ihoa polttaviksi.
- Estä lasten pääsy kiukaan läheisyyteen.
- Älä jätä lapsia, liikuntarajoitteisia, sairaita tai heikkokuntoisia saunomaan ilman valvontaa.
- Selvitä saunomiseen liittyvät terveydelliset rajoitteet lääkärin kanssa.
- Keskustele neuvolassa pienten lasten saunottamisesta.
- Liiku saunassa varovasti, koska lauteet ja lattiat saattavat olla liukkaita.
- Älä mene kuumaan saunaan huumaavien aineiden (alkoholi, lääkkeet, huumeet ym.) vaikutuksen alaisena.
- Älä nuku lämmitetyssä saunassa.
- Meri- ja kostea ilmasto saattavat syövyttää kiukaan metallipintoja.
- Älä käytä saunaa vaatteiden tai pyykkien kuivaushuoneena palovaaran vuoksi. Sähkölaitteetkin saattavat vioittua runsaasta kosteudesta.
- Kiukaan puhdistaminen vesisuihkulla kielletty.

#### 1.6.1. Symbolien selitykset



Lue käyttöohje.



Ei saa peittää.

### 1.7. Vianetsintä

**HUOM!** Kaikki huoltotoimet on annettava koulutetun sähköalan ammattilaisen tehtäväksi.

#### Kiuas ei lämpene.

- Tarkista, että kiukaan sulakkeet sähkötaulussa ovat ehjät.
- Tarkista, että kiukaan liitäntäkaapeli on kytketty (▷3.3.).
- Aseta kellokytkimen säädin toiminta-alueelle (▷1.3.1.).
- Säädä lämpötila korkeammaksi (▷1.3.4.).
- Tarkista, ettei ylikuumenemissuoja ole lauennut. Tällöin kello toimii, mutta kiuas ei lämpe. (▷3.5.)

### 1.5. Badanvisningar

- Börja bastubadandet med att tvätta dig.
- Sitt i bastun så länge det känns behagligt.
- Glöm all jäkt och koppla av.
- Det hör till god bastused att ta hänsyn till andra badare, t.ex. genom att undvika högljutt och störande beteende.
- Kör inte bort andra badare genom att kasta alltför mycket bad.
- Svalka dig emellanåt i duschen eller i frisk luft, eftersom huden blir uppvärmd. Om du är frisk kan du svalka kroppen genom att simma.
- Avsluta bastubadandet med att tvätta dig.
- Vila och låt kroppen återhämta sig och återfå normal temperatur. Drick något fräscht och läskande för att återställa vätskebalansen.

### 1.6. Varningar

- Långvarigt badande i en het bastu höjer kroppstemperaturen och kan vara farligt.
- Se upp för aggregatet när det är uppvärmt – bastustenarna och ytterhöljet kan orsaka brändskador på huden.
- Låt inte barn komma nära bastuaggregatet.
- Barn, rörelsehindrade, sjuka och personer med svag hälsa får inte lämnas ensamma i bastun.
- Eventuella begränsningar i samband med bastubad bör utredas i samråd med läkare.
- Småbarns bastubadande bör diskuteras med mödrarådgivningen.
- Rör dig mycket försiktigt i bastun, eftersom bastulave och golv kan vara hala.
- Gå inte in i en het bastu om du är påverkad av berusningsmedel (alkohol, mediciner, droger o.d.).
- Sov inte i en uppvärmd bastu.
- Havsluft och fuktig luft i allmänhet kan orsaka korrosion på aggregatets metallytor.
- Använd inte bastun som torkrum för tvätt – det medför brandfara! Elinstallationerna kan dessutom ta skada av riklig fukt.
- Skölj inte av bastuaggregatet med duschen.

#### 1.6.1. Symbolernas betydelse



Läs bruksanvisningen.



Får ej täckas.

### 1.7. Felsökning

**Obs!** Allt servicearbete måste lämnas till professionell underhållspersonal.

#### Aggregatet värms inte upp.

- Kontrollera att aggregatets säkringar i elskåpet är hela.
- Kontrollera att aggregatets anslutningskabel har kopplats (▷3.3.).
- Vrid tidströmställarens reglage till verksamhetsområdet (▷1.3.1.).
- Höj temperaturen (▷1.3.4.).
- Kontrollera att inte överhettningsskyddet utlösts. Då fungerar klockan, men aggregatet värms inte upp. (▷3.5.)

### Saunahuone lämpenee hitaasti. Kiukaalle heitetty vesi jäähdyttää kivet nopeasti.

- Tarkista, että kiukaan sulakkeet sähkötaulussa ovat ehjät.
- Tarkista, että kaikki vastukset hehkuvat kun kiuas on päällä.
- Säädä lämpötila korkeammaksi (▷ 1.3.4.).
- Tarkista, ettei kiukaan teho ole liian pieni (▷ 2.3.).
- Tarkista kiuaskivet (▷ 1.1.). Liian tiheä ladonta, kivien painuminen ajan mittaan tai vääränlaiset kiuaskivet voivat estää ilmankierron kiukaassa, mikä puolestaan heikentää lämmitystehoa.
- Tarkista, että saunahuoneen ilmanvaihto on järjestetty oikein (▷ 2.2.).

### Saunahuone lämpenee nopeasti, mutta kivet eivät ehdi lämmitä. Kiukaalle heitetty vesi ei höyrysty, vaan valuu kivitilan läpi.

- Tarkista, ettei kiukaan teho ole liian suuri (▷ 2.3.).
- Tarkista, että saunahuoneen ilmanvaihto on järjestetty oikein (▷ 2.2.).

### Paneeli tai muu materiaali kiukaan lähellä tummuu nopeasti.

- Tarkista, että suojaetäisyysvaatimukset täyttyvät (▷ 3.1.).
- Tarkista kiuaskivet (▷ 1.1.). Liian tiheä ladonta, kivien painuminen ajan mittaan tai vääränlaiset kiuaskivet voivat estää ilmankierron kiukaassa, mikä voi johtaa rakenteiden ylikuumenemiseen.
- Katso myös kohta 2.1.1.

### Kiuas tuottaa hajua.

- Katso kohta 1.2.
- Kuuma kiuas saattaa korostaa ilmaan sekoittuneita hajuja, jotka eivät kuitenkaan ole peräisin saunasta tai kiukaasta. Esimerkkejä: maalit, liimat, lämmitysöljy, mausteet.

### Kiukaasta kuuluu ääntä.

- D: Kellokytkin on mekaaninen laite ja siitä kuuluu tikittävä ääni, kun se toimii normaalisti. Jos tikitys kuuluu vaikkei kiuas ole päällä, tarkista kellokytkimen kytkennät.
- Satunnaiset pamaukset johtuvat yleensä kivistä, jotka halkeavat kuumuudessa.
- Kiukaan osien lämpölaajeneminen saattaa aiheuttaa ääntä kiukaan lämmitessä.

### Bastun värms upp långsamt. Det vatten som slängs på aggregatet kyler ner stenarna snabbt.

- Kontrollera att aggregatets säkringar i elskåpet är hela.
- Kontrollera att alla värmeelement glöder när aggregatet är på.
- Höj temperaturen (▷ 1.3.4.).
- Kontrollera att inte aggregatets effekt är för låg (▷ 2.3.).
- Kontrollera bastustenarna (▷ 1.1.). Om stenarna staplats för tätt, sjunker ner med tiden eller fel typ av bastustenar har använts, kan detta förhindra luftcirkulationen i aggregatet, vilket försämrar uppvärmningseffekten.
- Kontrollera att bastuns luftcirkulation ordnats på rätt sätt (▷ 2.2.).

### Bastun värms upp snabbt, men stenarna hinner inte bli varma. Det vatten som slängs på aggregatet förångas inte, utan rinner igenom stenutrymmet.

- Kontrollera att inte aggregatets effekt är för stor (▷ 2.3.).
- Kontrollera att bastuns luftcirkulation ordnats på rätt sätt (▷ 2.2.).

### Panelen eller annat material nära aggregatet blir snabbt mörkare.

- Kontrollera att kraven på säkerhetsavstånd uppfylls (▷ 3.1.).
- Kontrollera bastustenarna (▷ 1.1.). Om stenarna staplats för tätt, sjunker ner med tiden eller fel typ av bastustenar har använts, kan detta förhindra luftcirkulationen i aggregatet, vilket kan leda till att konstruktionerna överhettas.
- Se även avsnitt 2.1.1.

### Aggregatet luktar.

- Se avsnitt 1.2.
- Den heta aggregatet kan förstärka lukter som finns i luften, men som ändå inte har sitt ursprung i bastun eller aggregatet. Exempel: målarfärg, lim, uppvärmningsolja, kryddor.

### Bastuaggregatet låter.

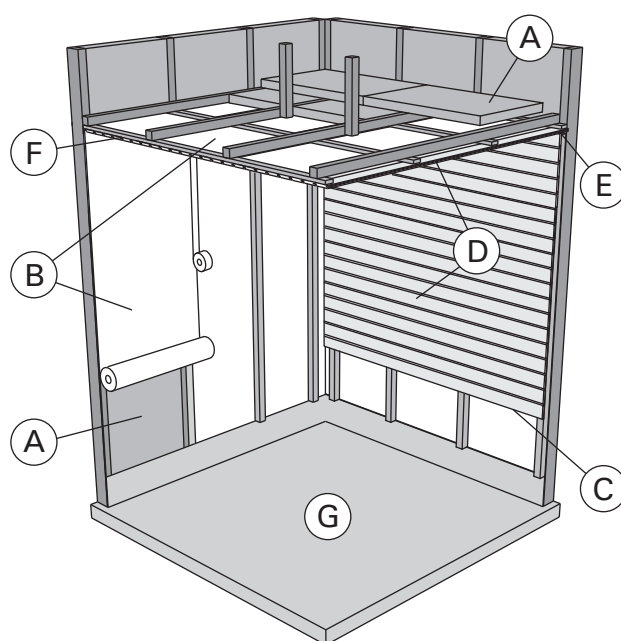
- D: Timern är en mekanisk enhet och ger ifrån sig ett tickande ljud när den fungerar normalt. Om tickandet hörs även då bastuugnen inte är på, kontrollera timerns anslutningar.
- Plötsliga smållar beror oftast på stenar som spricker i värmen.
- Värmeexpansionen i ugnens delar kan orsaka ljud då ugnen värms upp.

## 2. SAUNAHUONE

## 2.1. Saunahuoneen rakenne

## 2. BASTU

## 2.1 Bastuns konstruktion



Kuva 4.  
Bild 4.

- A. Eristevilla, paksuus 50–100 mm. Saunahuone tulee eristää huolellisesti, jotta kiuasteho voidaan pitää kohtuullisen pienenä.
- B. Kosteussulku, esim. alumiinipaperi. Aseta paperin kiiltävä puoli kohti saunan sisätilaa. Teippaa saumat tiiviiksi alumiiniteipillä.
- C. Noin 10 mm tuuletusrako kosteussulun ja paneelin välissä (suositus).
- D. Pienimassainen 12–16 mm paksu paneelilauta. Selvitä ennen paneloinnin aloittamista laitteiden sähköjohdotukset sekä kiukaan ja lauteiden vaatimat vahvistukset seinissä.
- E. Noin 3 mm tuuletusrako seinä- ja kattopaneelin välissä.
- F. Saunan korkeus on tavallisesti 2100–2300 mm. Vähimmäiskorkeus riippuu kiukaasta (katso taulukko 2). Ylälauteen ja katon välin tulisi olla enintään 1200 mm.
- G. Käytä keraamisia lattiapäällysteitä ja tummia sauma-aineita. Kivistä irronnut kiviaines ja löylyveden epäpuhtaudet saattavat liata ja/tai vaurioittaa herkkiä lattiapäällysteitä.

**HUOM!** Selvitä paloviranomaisten kanssa mitä palomuurin osia saa eristää. Käytössä olevia hormeja ei saa eristää.

**HUOM!** Suoraan seinään tai katon pinnalle asennettu kevytsuojaus voi aiheuttaa palovaaran.

### 2.1.1. Saunan seinien tummuminen

Saunahuoneen puupintojen tummuminen ajan mittaan on normaalia. Tummumista saattavat nopeuttaa

- auringonvalo
- kiukaan lämpö
- seinäpintoihin tarkoitettut suoja-aineet (suoja-aineet kestävät huonosti lämpöä)
- kiukaan kivistä mureneva ja ilmavirtauksien mukana nouseva hienojakoinen kiviaines.

- A. Isoleringssull, tjocklek 50–100 mm. Bastun bör isoleras omsorgsfullt för att kunna hålla bastuaggregatets effekt relativt låg.
- B. Fuktspärr, t.ex. folie. Placera foliens glatta yta mot bastuns inre. Tejpa fogarna tätta med aluminiumtejp.
- C. Cirka 10 mm bred ventilationsspringa mellan fuktspärr och panel (rekommendation).
- D. Lätt panel i 12–16 millimeters tjocklek. Utred anläggningarnas elanslutningar innan panelningens inleds, samt väggförstärkningar som aggregatet och lavarna kräver.
- E. Cirka 3 mm bred ventilationsspringa mellan vägg- och takpanel.
- F. Bastuns höjd är normalt 2100–2300 mm. Minimihöjden beror på aggregatet (se tabell 2). Avståndet mellan övre lave och taket är maximalt 1200 mm.
- G. Använd keramisk golvbeläggning och mörk fogmassa. Stenmaterial som lossat från stenarna och orenheter från badvattnet kan smutsa och/eller skada känsligt golv.

**OBS!** Konsultera brandmyndigheterna om vilka delar av brandväggen får isoleras. Rökkanaler i användning får inte isoleras.

**OBS!** En direkt på väggen eller i taket monterad tändskyddande beklädnad kan orsaka brandfara.

### 2.1.1. Mörknande av bastuns väggar

Det är normalt att träytorna inne i bastun mörknar med tiden. Mörknandet kan för snabbas av

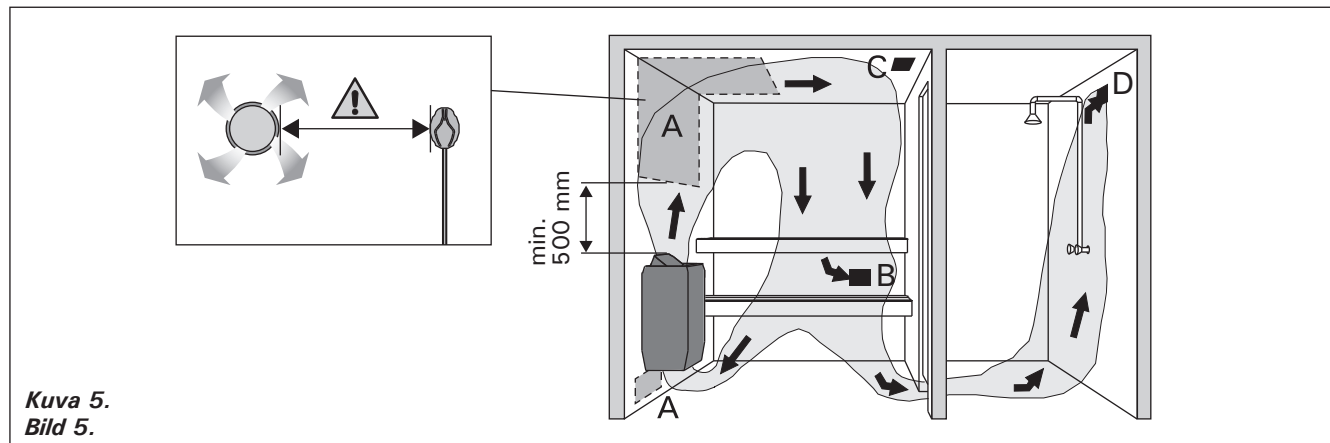
- solljus
- värmen från aggregatet
- skyddsmedel avsedda för väggytor (skyddsmedel tål värme dåligt)
- finfördelat stenmaterial som smulats från stenarna och förts med luftströmningar.

## 2.2. Saunahuoneen ilmanvaihto

Saunahuoneen ilman tulisi vaihtua kuusi kertaa tunnissa. Kuvassa 5 on esimerkkejä saunahuoneen ilmanvaihtoratkaisuista.

## 2.2. Ventilation i bastun

Luften i bastun borde bytas sex gånger per timme. Bild 5 visar exempel på ventilation av bastun.



Kuva 5.  
Bild 5.

- A. Tuloilmaventtiilin sijoitusalue. Jos ilmanvaihto on koneellinen, sijoita tuloilmaventtiili kiukaan yläpuolelle. Jos ilmanvaihto on painovoimainen, sijoita tuloilmaventtiili kiukaan alapuolelle tai viereen. Tuloilmaputken halkaisijan tulee olla 50–100 mm. **D-E: Älä sijoita tuloilmaventtiiliä siten, että ilmavirta viilentää lämpöanturia (katso lämpöanturin asennusohje ohjauskeskuksen ohjeesta)!**
- B. Poistoilmaventtiili. Sijoita poistoilmaventtiili mahdollisimman kauas kiukaasta ja lähelle lattiaa. Poistoilmaputken halkaisijaa tulee olla kaksi kertaa tuloilmaputken halkaisijaa suurempi.
- C. Mahdollinen kuivatusventtiili (suljettu lämmitämisen ja saunomisen aikana). Saunan voi kuivattaa myös jättämällä oven auki saunomisen jälkeen.
- D. Jos poistoilmaventtiili on pesuhuoneen puolella, saunan oven kynnyksraon tulee olla vähintään 100 mm. Koneellinen poistoilmavaihto pakollinen.

## 2.3. Kiuasteho

Kun seinät ja katto ovat paneelipintaiset ja paneelien takana on riittävä eristys, kiukaan teho määritetään saunan tilavuuden mukaan. Eristämättömät seinäpinnat (tiili, lasitiili, lasi, betoni, kaakeli yms.) lisäävät kiuastehon tarvetta. Lisää saunan tilavuuteen 1,2 m<sup>3</sup> jokaista eristämätöntä seinäpintaneliötä kohti. Esim. 10 m<sup>3</sup> saunahuone, jossa on lasiovi vastaa tehontarpeeltaan n. 12 m<sup>3</sup> saunahuonetta. Jos saunahuoneessa on hirsiseinät, kerro saunan tilavuus luvulla 1,5. Valitse oikea kiuasteho taulukosta 2.

## 2.4. Saunahuoneen hygienia

Suosittellemme käyttämään saunoessa laudeliinoja, jotta hiki ei valuisi lauteille.

Vähintään puolen vuoden välein kannattaa saunan lauteet, seinät ja lattia pestä perusteellisesti. Käytä juuriharjaa ja saunanpesuainetta.

Pyyhi kiuas pölystä ja liasta kostealla liinalla. Poista kalkkitahrat kiukaasta 10 % sitruunahappoliuoksella ja huuhtelee.

- A. Placering av tilluftsventil. Om ventilationen är maskinell placeras tilluftsventilen ovanför aggregatet. Vid självdragsventilation placeras tilluftsventilen under eller bredvid aggregatet. Tillufts-röret bör ha en diameter på 50–100 mm. **D-E: Placera inte tilluftsventilen så att luftströmmen kyler ner temperaturgivaren (se monteringsanvisningen för temperaturgivare i manualen för styrenheten)!**
- B. Frånluftsventil. Placera frånluftsventilen så långt från aggregatet och så när golvet som möjligt. Frånlufts-röret bör ha en diameter som är två gånger större än tillufts-rörets.
- C. Eventuell torkventil (stängd under uppvärmning och bad). Bastun kan också torkas genom att lämna dörren öppen efter badandet.
- D. Om frånluftsventilen är i badrummet bör bastudörren ha en springa på minst 100 mm nertill. Maskinell frånluftsventilation obligatorisk.

## 2.3. Aggregateffekt

När väggarna och taket är panelade och det finns en tillräcklig isolering bakom panelerna fastställs effekten enligt bastuns yta. Väggytor utan isolering (tegel, glas, betong, kakel osv.) kräver ökad aggregateffekt. Lägg till 1,2 m<sup>3</sup> till bastuns yta för varje kvadrat väggyta utan isolering. T.ex. en bastu med glasdörr på 10 m<sup>3</sup> motsvarar ca 12 m<sup>3</sup> till effektbehovet. Om bastun har stockväggar multipliceras bastuns yta med 1,5. Välj rätt aggregateffekt i tabell 2.

## 2.4. Bastuhygien

Vi rekommenderar att sitthanddukar används i bastun så att inte svett rinner på lavarna.

Tvätta bastuns lavar, väggar och golv omsorgsfullt med minst ett halv års mellanrum. Använd skurborste och tvättmedel för bastu.

Torka damm och smuts av aggregatet med en fuktig duk. Avlägsna kalkfläckar från aggregatet med 10 % citronsyrelösning och skölj.

### 3. ASENNUSOHJE

#### 3.1. Ennen asentamista

Ennen kuin ryhdyt asentamaan kiuasta, tutustu asennusohjeeseen ja tarkista seuraavat asiat:

- Kiuas on teholtaan ja tyypiltään sopiva ko. saunahuoneeseen. **Taulukon 2 antamia saunan tilavuusarvoja ei saa ylittää eikä alittaa.**
- Syöttöjännite on sopiva kiukaalle
- Kiukaan asennuspaikka täyttää kuvassa 6 ja taulukossa 2 annetut suojaetäisyyksien vähimmäisarvot.
- Jos kiukaan ympärille tehdään suojakaide, on noudatettava kuvassa 6 ja 8 annettuja suojaetäisyyksiä. Kuvassa 8 oleva suojaetäisyys pätee kiukaan ulkovaipan yläreunan alapuolella.
- >3.5. Ylikuumenemissuojan palauttaminen

**Arvoja on ehdottomasti noudatettava, koska niistä poikkeaminen aiheuttaa palovaaran. Saunaan saa asentaa ainoastaan yhden sähkökiukaan.**

### 3. MONTERINGSANVISNING

#### 3.1. Före montering

Innan du börjar montera aggregatet bör du bekanta dig med monteringsanvisningarna och kontrollera följande saker:

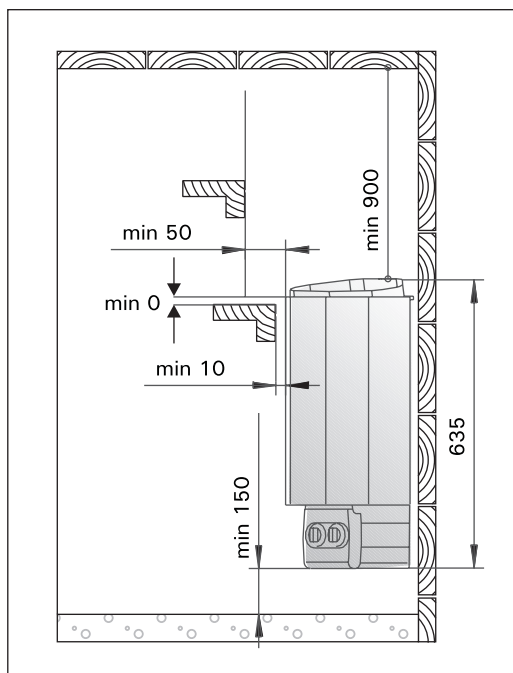
- Aggregatets effekt är lämplig med tanke på bastuns storlek. **De volymer som anges i tabell 2 får inte överskridas eller underskridas.**
- Driftspänningen är den rätta för aggregatet.
- Placeringen av aggregatet uppfyller de minimiavstånd som anges i bild 6 och tabell 2.
- Om ett skyddsräcke monteras runt aggregatet, måste de i bild 6 och 8 angivna säkerhetsavstånden iakttas. Säkerhetsavståndet i bild 8 gäller nedanför överkanten av aggregatets yttermantel.
- >3.5. Återställning av överhettningsskydd

**Avstånden måste ovillkorligen följas. Om säkerhetsavståndet är alltför litet uppstår brandfara. Endast ett aggregat får monteras i en bastu.**

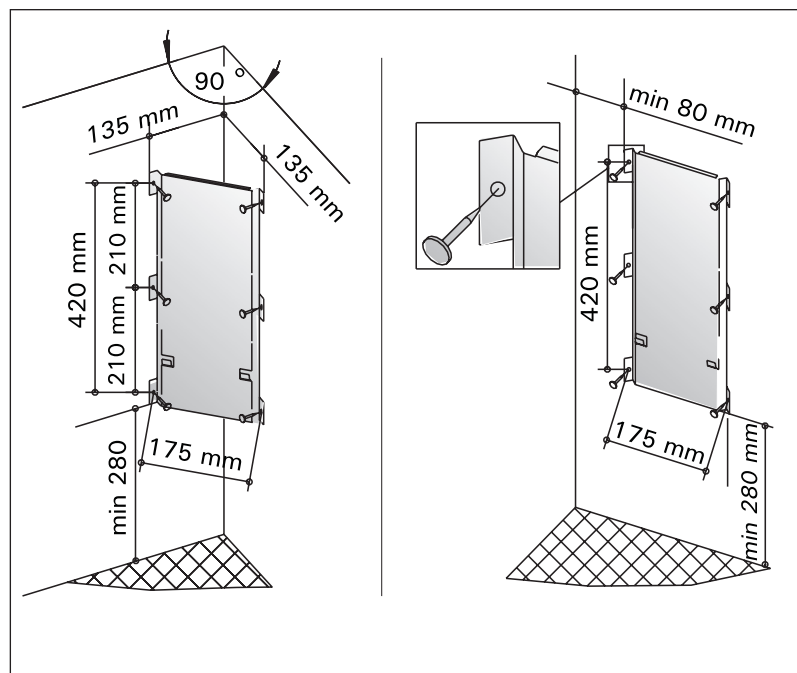
Kiuas/ Aggregat	Teho Effekt	Löylyhuone Bastu			Liitäntäjohto/Sulake Anslutningskabel/Säkring			
		Tilavuus Volym	Korkeus Höjd		400 V 2N~	Sulake Säkring	230 V 1N~	Sulake Säkring
Lev./Bredd 340 mm Syv./Djup 200 mm Kork./Höjd 635 mm Paino/Vikt 8 kg Kiviä/Stenar max. 11 kg		> 2.3.			Katso kuva 9. Mitat pätevät vain liitäntäkaapeliin (4)! Se bild 9. Avmåttarna gäller bara till anslutningskabeln (4)!			
	kW	min. m <sup>3</sup>	max. m <sup>3</sup>	min. mm	mm <sup>2</sup>	A	mm <sup>2</sup>	A
D23/D23E (*	2,3	1,3	2,5	1700	4 x 1,5	2 x 10	3 x 1,5	1 x 10
D29/D29E (*	2,9	2,0	4,0	1700	4 x 1,5	2 x 10	3 x 2,5	1 x 16
D36E (* / (**	2,7 (**	1,5	2,8	1700			3 x 2,5 (**	2 x 16 (**
D36/D36E (*	3,6	2,0	4,5	1700	4 x 1,5	2 x 10	3 x 2,5	1 x 16

**Taulukko 2. D- ja DE-kiukaan asennustiedot**  
**Tabell 2. Monteringsdata för D- och DE-aggregat**

(\* Kaapeli termostaatile 4 x 0,25 mm<sup>2</sup> (D23E, D29E, D36E)  
(\* Anslutningskabel för termostat 4 x 0,25 mm<sup>2</sup> (D23E, D29E D36E)  
(\*\* 200 VAC 2~



**Kuva 6. Kiukaan suojaetäisyydet (mm)**  
**Bild 6. Säkerhetsavstånd (mm)**



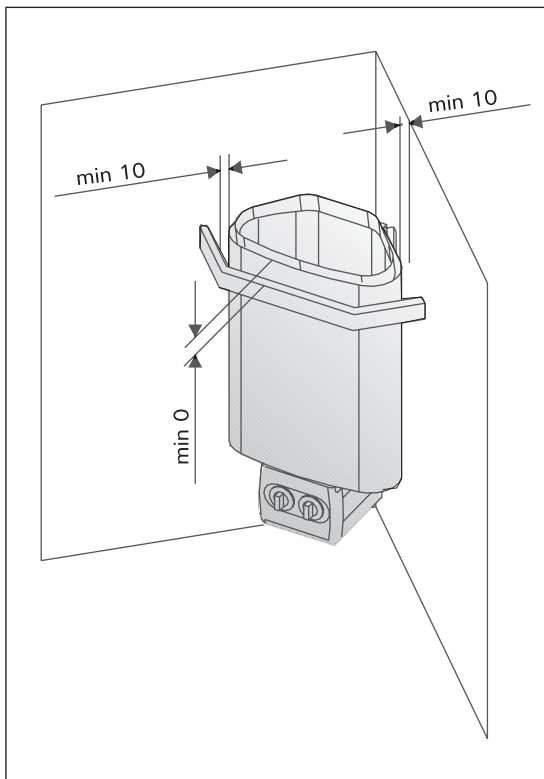
**Kuva 7. Kiukaan asennustelineen paikka**  
**Bild 7. Placering av aggregatets monteringsställning**



### 3.2. Kiukaan kiinnittäminen seinään

Katso kuva 7. Huom! Kytke liitäntäjohto kiukaaseen ennen kiukaan kiinnitystä seinätelineeseen. Katso kohta 3.3.1.

1. Kiukaan asennusteline on kiinnitetty kiukaaseen. Irrota asennustelineen lukitusruuvi ja irrota asennusteline kiukaasta.
2. Kiinnitä asennusteline seinään mukana tulevilla ruuveilla. **HUOM! Asennustelineen kiinnitysruuvien kohdalla, paneelin takana tulee olla tukirakenteena esim. lauta, johon ruuvit kiinnittyvät tukevasti. Jos paneelin takana ei ole tukirakennetta, voidaan laudat kiinnittää myös paneelin päälle.**
3. Nosta kiuas seinässä olevaan telineeseen siten, että telineen alaosan kiinnityskoukut menevät kiukaan rungon reunan taakse. Lukitse kiuas yläreunasta ruuvilla asennustelineeseen.

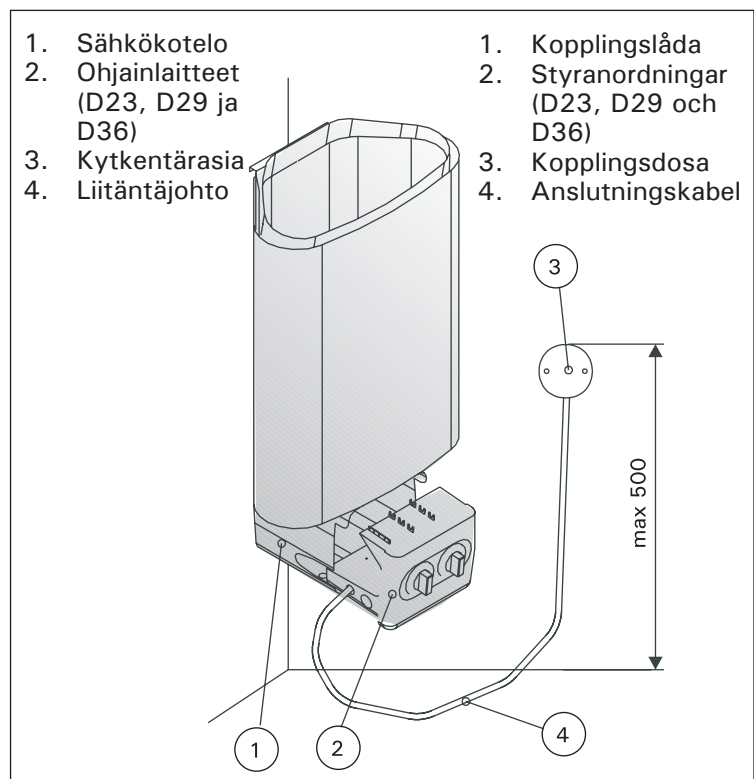


Kuva 8. Kiukaan suojakaide  
Bild 8. Skyddsräcke runt aggregat

### 3.2. Montering på vägg

Se bild 7. Obs! Ansluta anslutningskabeln till aggregatet innan att fästa aggregatet på väggställningen. Se punkt 3.3.1.

1. Aggregatets monteringsställning är fäst vid aggregatet. Skruva upp monteringsställningens låsskruv och lösgör ställningen från aggregatet.
2. Fäst monteringsställningen på väggen med de medföljande skruvarna. **OBS! Fästskruvarna måste placeras så att de fäster i en hållfast stödkonstruktion bakom panelen. Om det inte finns några reglar eller bräder bakom panelen, kan bräder också fästas utanpå panelen.**
3. Lyft upp aggregatet på ställningen så att fästkrokarna på ställningens nedre del sträcker sig bakom aggregatstommens kant. Lås fast aggregatet vid ställningen med hjälp av fästskruvarna i övre kanten.



Kuva 9. Kiukaan kytkentä  
Bild 9. Anslutning av aggregat

### 3.3. Sähkökytkennät

Kiukaan saa liittää sähköverkkoon vain siihen oikeutettu ammattitaitoinen sähköasentaja voimassaolevien määräysten mukaan.

- Kiuas liitetään puolikiinteästi saunan seinällä olevaan kytkentärasiaan (kuva 9: 3). Kytkentärasian on oltava roiskevedenpitävä ja sen korkeus lattiasta saa olla korkeintaan 500 mm.
- Liitäntäkaapelina (kuva 9: 4) tulee käyttää kumi-kaapelityyppiä H07RN-F tai vastaavaa. **HUOM! PVC-eristeen johdon käyttö kiukaan liitäntäkaapelina on kielletty sen lämpöhaurauden takia.**
- Jos liitäntä- tai asennuskaapelit tulevat saunaan tai saunan seinien sisään yli 1000 mm korkeudelle lattiasta, tulee niiden kestää kuormitettuna vähintään 170 °C lämpötila (esim. SSJ). Yli 1000 mm korkeudelle saunan lattiasta asennettävien sähkölaitteiden tulee olla hyväksytyjä käytettäväksi 125 °C ympäristölämpötilassa (merkintä T125).

### 3.3. Einstallation

Endast en auktoriserad elmontör får – under iakttagande av gällande bestämmelser – ansluta aggregatet till elnätet.

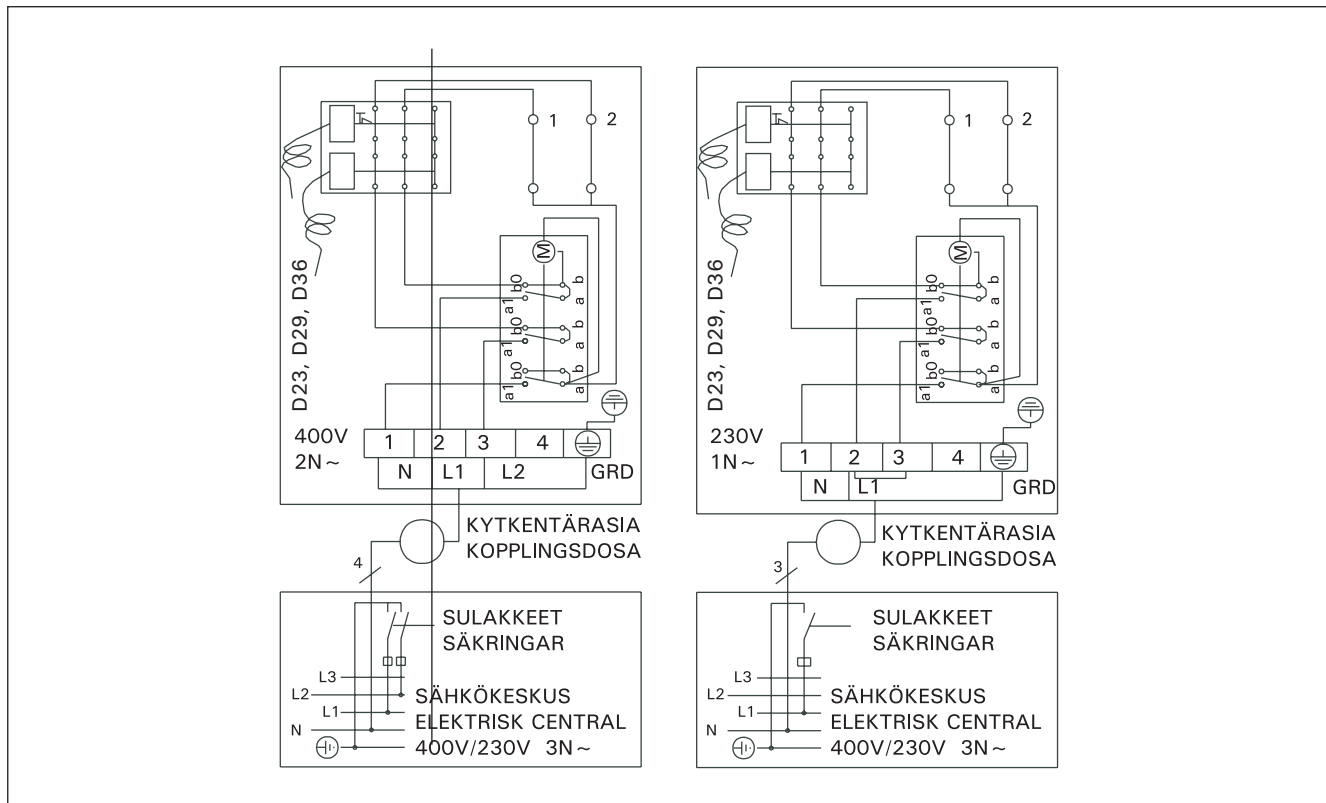
- Aggregatet monteras halvfäst till en kopplingsdosa på bastuns vägg (bild 9: 3). Kopplingsdosan skall vara sköljtätt och placeras högst 500 mm över golvytan.
- Anslutningskabeln (bild 9: 4) skall vara gummikabel typ H07RN-F eller motsvarande. **OBS! Det är förbjudet att använda anslutningskabel med PVC-isolering, eftersom PVC:n är värmeskär.**
- Om anslutnings- eller nätkablarna placeras på mer än 1000 mm:s höjd på eller i bastuväggarna, skall de under belastning tåla minst 170 °C (t.ex. SSJ). Elutrustning som placeras högre än 1000 mm ovanför bastugolvet skall vara godkänd för användning i 125 °C (märkning T125).

### 3.3.1. Liitäntäkaapelin kytkeminen kiukaaseen

Kiukaan liitäntäkaapelin kytkeminen on helpointa tehdä kiukaan ollessa irrallaan.

### 3.3.1. Inkoppling av anslutningskabel

Det är lättast att ansluta anslutningskabeln om aggregatet inte monterats fast.



Kuva 10. Kiukaan sähkökytkennät (D23, D29, D36)

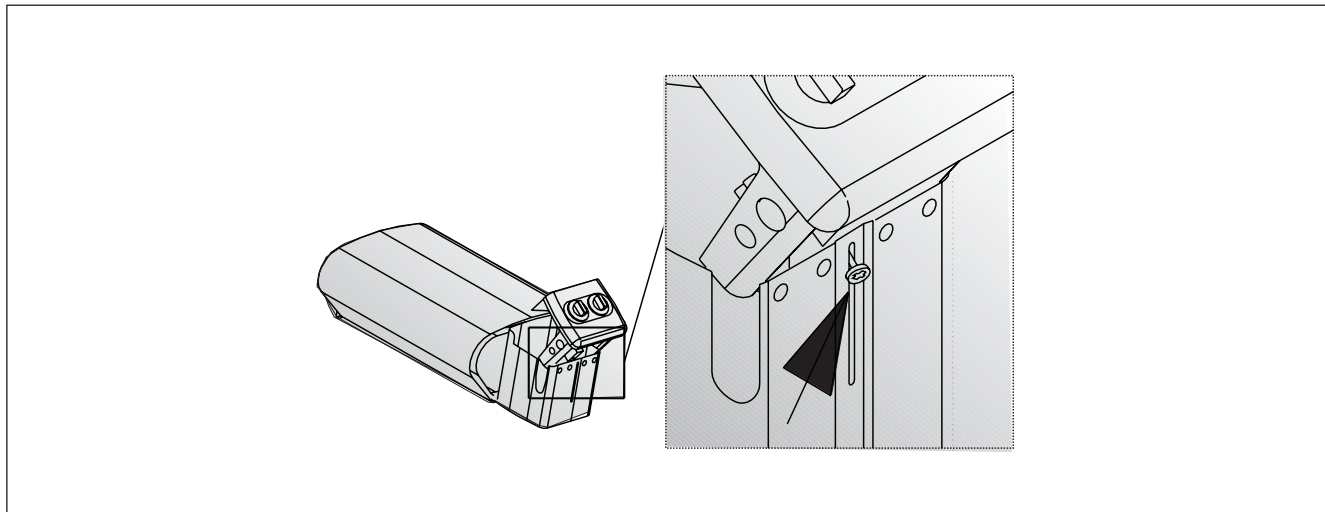
Bild 10. Aggregatets elinstallationer (D23, D29, D36)

Kiukas käännetään syrjälleen siten, että ohjainlaittepäätty osoittaa ylöspäin. Päädyn kiinnitysruuvia kierretään auki sähkökotelon pohjasta n. 10–12 mm ja vedetään päätykappale varovasti irti sähkökotelosta. Liitäntäjohtoa varten puhkaistaan päätykappaleen esityöstetty reikä, jonka kautta liitäntäkaapeli pujotetaan vedonpoistajalle ja liitinrimalle. Kun liitäntäkaapeli on kytketty, työnnetään ohjainlaittepäätty varovasti sähkökoteloon. Katso kuva 11.

Ennen päätykappaleen kiinnitysruuvien kiristystä on varmistettava, että sähkökotelon reuna on päätykappaleessa olevan uran pohjassa.

Lägg aggregatet på sidan så att den sida där kopplingsplinten sitter hamnar uppåt. Skruva upp fästskruvarna till ändan ca 10–12 mm från kopplingslådans botten och dra försiktigt loss ändstycket från kopplingslådan. Stick hål i den förbehandlade plasten i ändstycket och träd anslutningskabeln genom hålet till dragavlastaren och kopplingsplinten. När anslutningskabeln kopplats in skjuts ändstycket försiktigt in i kopplingslådan. Se bild 11.

Kontrollera innan du drar åt skruven att kopplingslådans kant ligger i botten av ändstyckets skarvspår.



Kuva 11. Liitäntäkaapelin kytkentä

Bild 11. Koppling av anslutningskabel

### 3.3.2. Sähkökiukaan eristysresistanssi

Sähköasennusten lopputarkastuksessa saattaa kiukaan eristysresistanssimittauksessa esiintyä ”vuotoa”, mikä johtuu siitä, että lämmitysvastuksien eristeaineeseen on päässyt imeytymään ilmassa olevaa kosteutta (varastointi/kuljetus). Kosteus saadaan poistumaan vastuksista parin lämmityskerran jälkeen.

**Älä kytke sähkökiukaan tehonsyöttöä vikavirtasuojakytkimen kautta!**

### 3.4. Ohjauskeskuksen ja anturin asentaminen (D-E)

Ohjauskeskuksen mukana on tarkemmat ohjeet keskuksen kiinnittämisestä seinään. Lämpöanturi asennetaan saunan seinälle kiukaan yläpuolelle 100 mm katosta alaspäin. Kuva 13.

**Älä sijoita tuloilmaventtiiliä siten, että ilmavirta viilentää lämpöanturia.** Kuva 5.

### 3.3.2. Elaggregatets isoleringsresistans

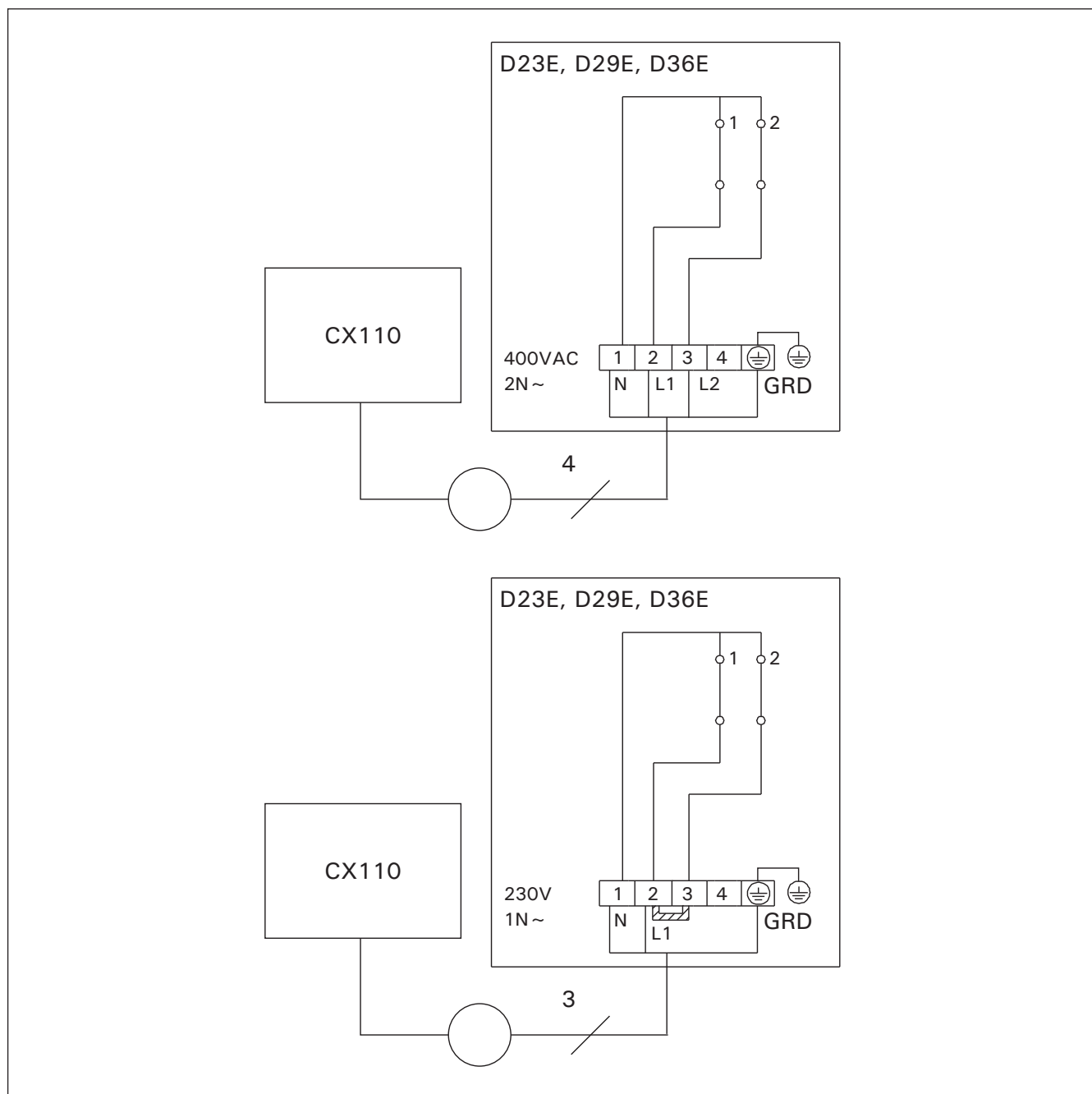
Vid slutgranskningen av elinstallationerna kan det vid mätningen av aggregatets isoleringsresistans förekomma ”läckage”, till följd av att fukt från luften trängt in i värmemotståndens isoleringsmaterial (lager/transport). Fukten försvinner ur motståndet efter några uppvärmningar.

**Anslut inte aggregatets strömmatning via jordfelsbrytare!**

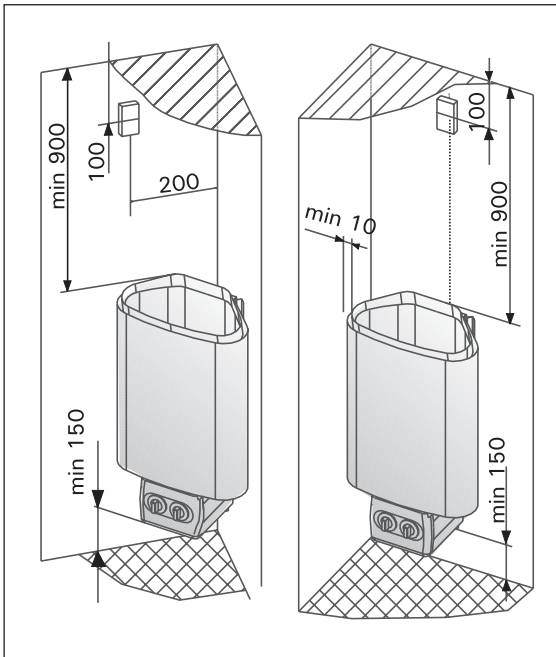
### 3.4. Montering av styrenhet och givare (D-E)

Närmare anvisningar om hur styrenhet fästs vid väggen medföljer förpackningen. Temperaturgivaren monteras på väggen rakt ovanför aggregatet, ca 100 mm under taket. Bild 13.

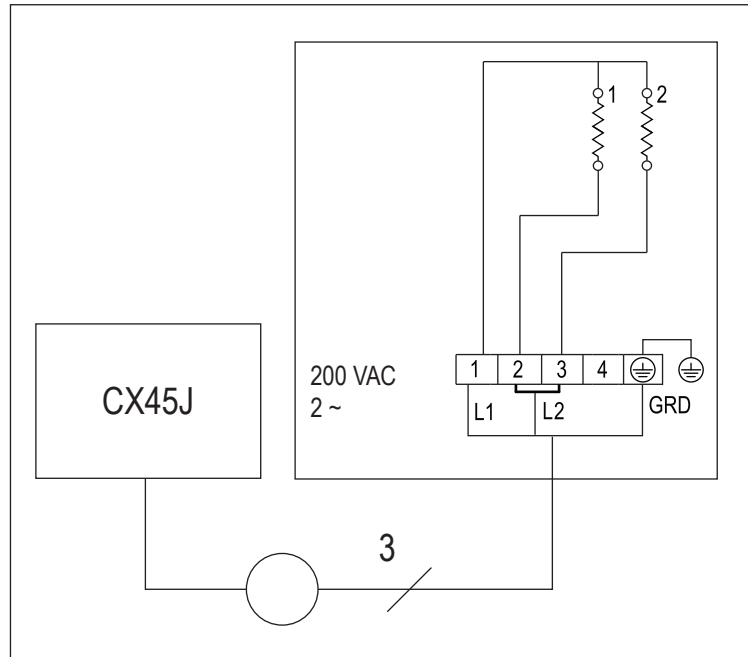
**Placera inte tilluftsventilen så att luftströmmen kyler ner temperaturgivaren.** Bild 5.



Kuva 12. Ohjauskeskuksen ja kiukaan sähkökytkennät  
Bild 12. Elinstallationer av styrcentral och aggregat



Kuva 13. Lämpöanturin asentaminen (mm)  
Bild 13. Montering av temperaturgivare (mm)



Kuva 14.  
Bild 14.

### 3.5. Ylikuumenemissuojan palauttaminen

Jos saunahuoneen lämpötila nousee vaarallisen korkeaksi, ylikuumenemissuoja katkaisee virran kiuksalta pysyvästi. Kun kiuas on jäähtynyt, voidaan ylikuumenemissuoja palauttaa takaisin toimintasetoon. **Selvitä ylikuumenemissuojan laukeamisen syy ennen kuin painat palautuspainiketta.**

- Ovatko kivet murentuneet ja painuneet kivitilassa?
- Onko kiuas ollut kauan päällä käyttämättömänä?
- Onko termostaatin anturi pois paikaltaan tai rikkoutunut?
- Onko kiuas saanut voimakkaan täräyksen esim. kuljetuksen aikana?

#### 3.5.1. Malli D-E

Katso ohjauskeskuksen asennusohje.

#### 3.5.2. Malli D

**!** Laitteen ylikuumenemissuoja voi laueta myös alle  $-5^{\circ}\text{C}$  lämpötiloissa (varastointi, kuljetus, ympäristö). Ennen asentamista ota laite lämpimään. Ylikuumenemissuojan voi kuitata laitteen ollessa noin  $18^{\circ}\text{C}$  asteinen. Kuittaa laitteen ylikuumenemissuoja ennen käyttöönottoa (► Kuva 15)

### 3.5. Återställning av överhettningsskydd

Om temperaturen i bastun stiger till en farligt hög nivå, bryter överhettningsskyddet strömmen till aggregatet permanent. När aggregatet kylts ner kan överhettningsskyddet återställas till verksamhetsläge. **Anledningen till att skyddet har utlösts måste fastställas innan knappen trycks in.**

- Har stenarna vittrat och täppt till stenbädden?
- Har aggregatet stått påkopplat länge utan att bastun använts?
- Är termostatens givare på fel plats eller har den skadats?
- Har aggregatet fått en kraftig stöt?

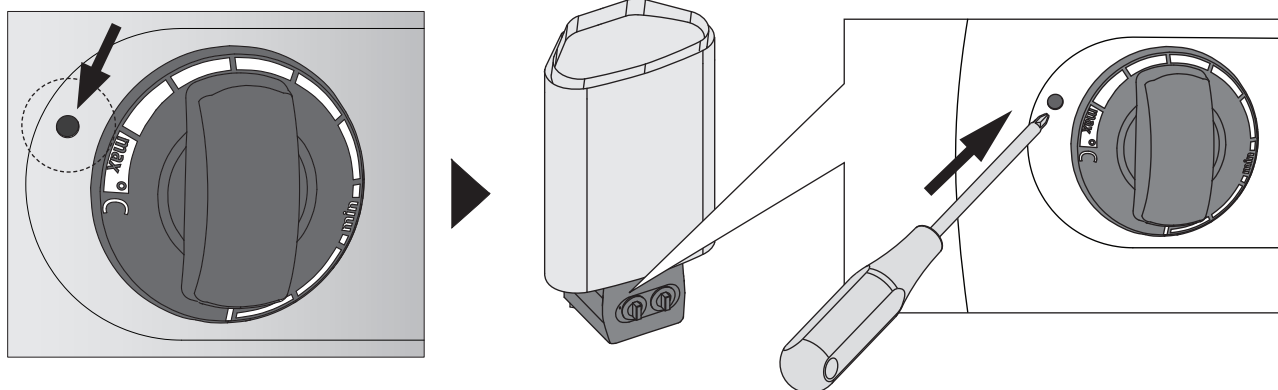
#### 3.5.1. Modell D-E

Se monteringsanvisningen för styrenheten.

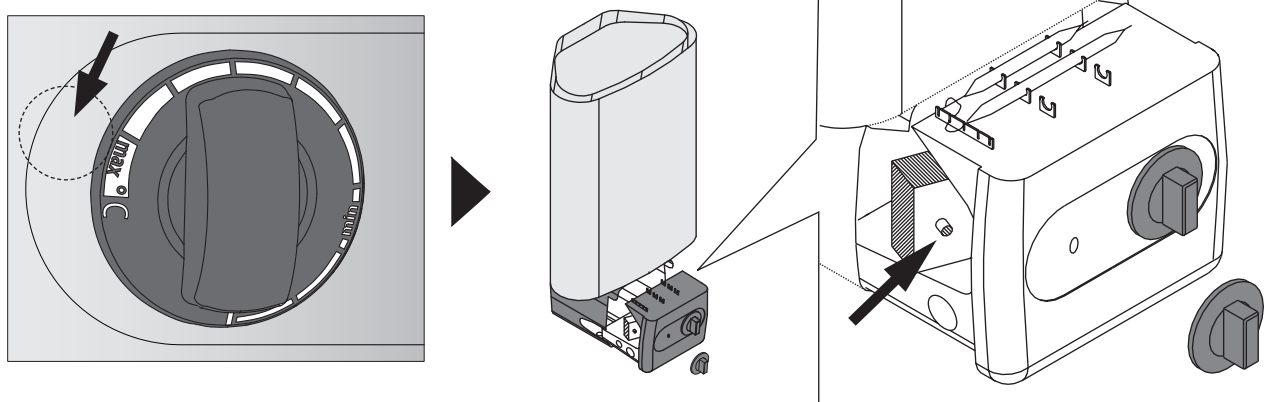
#### 3.5.2. Modell D

**!** Enhetens överhettningsskydd kan även lösa ut när temperaturen understiger  $-5^{\circ}\text{C}$  /  $23^{\circ}\text{F}$  (lagring, transport, omgivningsmiljö). Innan du installerar enheten bör den få stå i en varm miljö en stund. Återställning är möjlig när enhetens temperatur ligger på ca  $18^{\circ}\text{C}$  /  $64^{\circ}\text{F}$ . Överhettningsskyddet måste återställas innan enheten tas i bruk. (► Bild 15)

A



B



**B:** Palautuspainike sijaitsee termostaatin runko-osassa sähkökotelossa, joten kiukaan sulakkeet sähkötaulussa on irroitettava ennen työhön ryhtymistä. **Ylikuumentumissuojan saa palauttaa vain henkilö, jolla on asianmukaiset luvat tehdä sähköasennuksia.**

Ohjainlaitteet sisältävän päätykappaleen kiinnitysruuvi löysätään sähkökotelon pohjasta siten, että kierreosaa tulee näkyviin n. 10–12 mm. Päätykappale vedetään varovasti irti kotelosta. Termostaatin säätöpyörä irroitetaan ja termostaatin runko vapautetaan pidikkeistään (4 kpl lukitusnokia) painaen samalla varovasti säätöakselista. Termostaatin runko-osa siirtyy taaksepäin n. 40 mm, jolloin sen etupinnasta paljastuu rajoittimen palautuspainike.

Rajoitin palautetaan painamalla toimintaasentoonsa (tarvittaessa 7 kiloa vastaavalla voimalla), tällöin rajoittimesta kuuluu naksahdus.

Palautuspainikkeen painamisen jälkeen aseta termostaatin runko-osa paikalleen ja paina säätöpyörä akselille.

Varmista ennen päätykappaleen kiinnitysruuvien kiristystä, että sähkökotelon reuna on päätykappaleessa olevan uran pohjassa.



**B:** Återställningsknappen sitter i termostatens stomme i kopplingslådan, varför elskåpets säkringar till aggregatet måste skruvas upp innan arbetet påbörjas. **Endast personer som har behörigt tillstånd att utföra elinstallationer får utföra arbetet.**

Skruva upp fästskruven till kopplingslådans styrreglageända ca 10–12 mm från lådans botten och dra försiktigt loss ändstycket från kopplingslådan. Lossa termostatens vredknop och frigör termostatens stomme från dess hållare (4 st. låsknastar) samtidigt som du försiktigt trycker på justeraxeln. Termostatens stomme flyttas bakåt ca 40 mm, varvid den bakomliggande återställningsknappen blir synligt.

Begränsaren återställs genom att man trycker in den i funktionsläge (kräver en kraft motsvarande 7 kg), varvid det knäpper till i begränsaren.

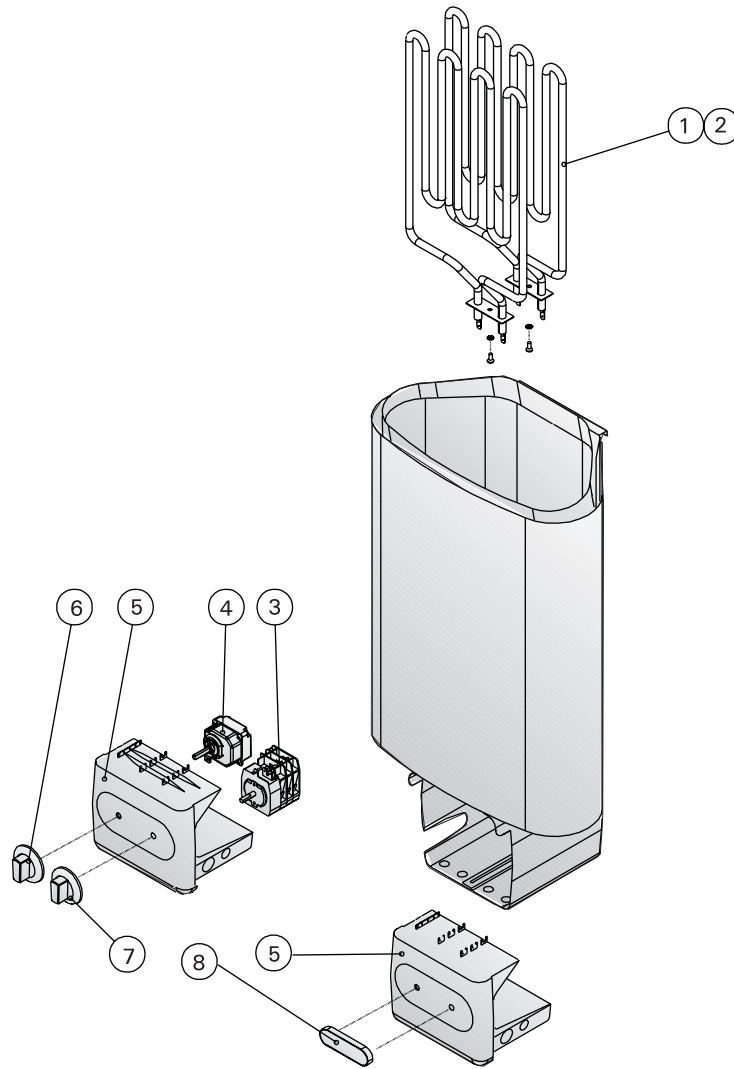
När återställningsknappen tryckts in monteras termostatens stomme på plats igen och vredknop trycks fast på axeln.

Kontrollera innan du drar åt skruven att kopplingslådans kant ligger i botten av ändstyckets skarvspår.

**Kuva 15. Ylikuumentumissuojan palauttaminen**  
**Bild 15. Återställning av överhettningsskydd**

## 4. VARAOSAT

## 4. RESERVDLAR



					STTL/EGFF		
1	Vastus	Värmeelement	1800 W/230 V	ZSN-160	8261423	D29/D29E	x1
						D36/D36E	x2
2	Vastus	Värmeelement	1150 W/230 V	ZSN-150	8261421	D23/D23E	x2
						D29/D29E	x1
3	Kello	Kopplingsur (timer)		ZSK-510	8260996	D23, D29, D36	
4	Termostaatti	Termostat		ZSK-520	8260997	D23, D29, D36	
5	Sähkökotelon pääty	Ända av kopplingslådan		ZST-50		D23, D29, D36, D23E, D29E, D36E	
6	Termostaatin vääntiö	Termostatets vredknopp		ZST-220		D23, D29, D36	
7	Kellon vääntiö	Kopplingsurs vredknopp		ZST-230		D23, D29, D36	
8	Peitelevy	Täckplåt		ZST-155		D23E, D29E D36E	

Suosittelemme käyttämään vain valmistajan varaosia.  
Använd endast tillverkarens reservdelar.

## 1. INSTRUCTIONS FOR USE

### 1.1. Piling of the Sauna Stones

The piling of the sauna stones has a great effect on the functioning of the heater (figure 1).

#### Important information on sauna stones:

- The stones should be 5–10 cm in diameter.
- Use solely angular split-face sauna stones that are intended for use in a heater. Peridotite, olivine-dolerite and olivine are suitable stone types.
- **Neither light, porous ceramic "stones" nor soft soapstones should be used in the heater. They do not absorb enough heat when warmed up. This can result in damage in heating elements.**
- Wash off dust from the stones before piling them into the heater.

#### Please note when placing the stones:

- Do not drop stones into the heater.
- Do not wedge stones between the heating elements.
- Pile the stones so that they support each other instead of lying their weight on the heating elements.
- Do not form a high pile of stones on top of the heater.
- No such objects or devices should be placed inside the heater stone space or near the heater that could change the amount or direction of the air flowing through the heater.

## 1. BEDIENUNGSANLEITUNG

### 1.1. Aufschichten der Saunaofensteine

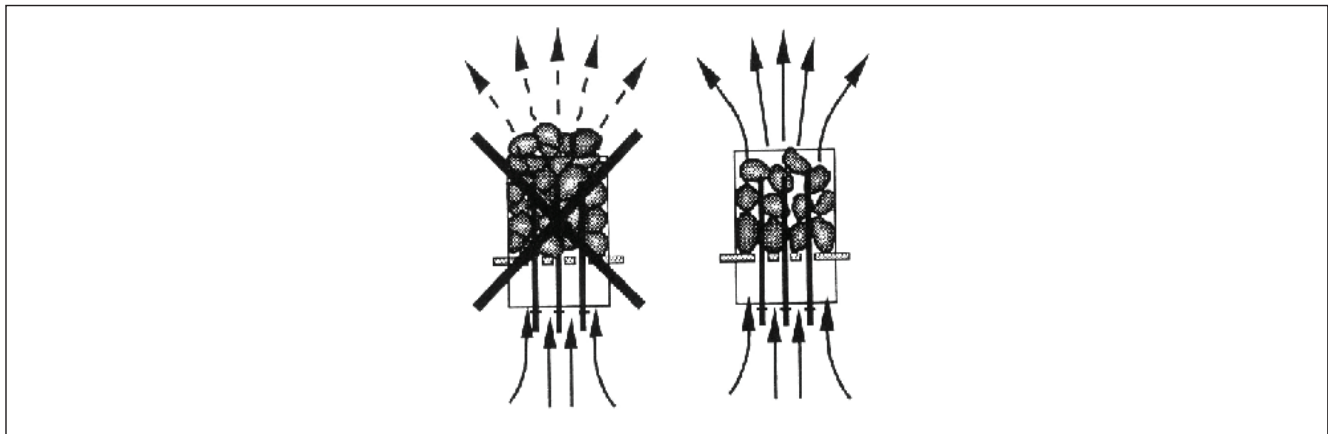
Die Schichtung der Ofensteine hat eine große Auswirkung auf die Effizienz des Ofens (Abb. 1).

#### Wichtige Informationen zu Saunaofensteinen:

- Die Steine sollten einen Durchmesser von 5–10 cm haben.
- Verwenden Sie nur spitze Saunasteine mit rauher Oberfläche, die für die Verwendung in Saunaöfen vorgesehen sind. Geeignete Gesteinsarten sind Peridotit, Olivin-Dolerit und Olivin.
- **Im Saunaofen sollten weder leichte poröse „Steine“ aus Keramik noch weiche Specksteine verwendet werden. Sie absorbieren beim Erhitzen nicht genügend Wärme, was zu einer Beschädigung der Heizelemente führen kann.**
- Die Steine sollten vor dem Aufschichten von Steinstaub befreit werden.

#### Beachten Sie beim Platzieren der Steine Folgendes:

- Lassen Sie die Steine nicht einfach in den Ofen fallen.
- Vermeiden Sie ein Verkeilen von Steinen zwischen den Heizelementen.
- Schichten Sie die Steine so aufeinander, dass sie nicht gegen die Heizelemente drücken.
- Schichten Sie die Steine oben auf dem Ofen nicht zu einem hohen Stapel auf.
- In der Steinkammer oder in der Nähe des Saunaofens dürfen sich keine Gegenstände oder Geräte befinden, die die Menge oder die Richtung des durch den Saunaofen führenden Luftstroms ändern.



**Figure 1. Piling of the sauna stones**  
**Abbildung 1. Aufschichtung der Saunaofensteine**

#### 1.1.1. Maintenance

Due to large variation in temperature, the sauna stones disintegrate in use. Rearrange the stones at least once a year or even more often if the sauna is in frequent use. At the same time, remove any pieces of stones from the bottom of the heater and replace any disintegrated stones with new ones. By doing this, the heating capability of the heater stays optimal and the risk of overheating is avoided.

#### 1.1.1. Wartung

Aufgrund der großen Wärmeänderungen werden die Saunasteine spröde und brüchig. Die Steine sollten mindestens einmal jährlich neu aufgeschichtet werden, bei regelmäßigem Gebrauch öfter. Bei dieser Gelegenheit entfernen Sie bitte auch Staub und Gesteinssplitter aus dem unteren Teil des Saunaofens und ersetzen beschädigte Steine. Hierdurch bleibt die Heizleistung des Ofens optimal, und das Risiko der Überhitzung wird vermieden.

## 1.2. Heating of the Sauna

When operating the heater for the first time, both the heater and the stones emit smell. To remove the smell, the sauna room needs to be efficiently ventilated.

If the heater output is suitable for the sauna room, it will take about an hour for a properly insulated sauna to reach the required bathing temperature (▷ 2.3.). The sauna stones normally reach the bathing temperature at the same time as the sauna room. A suitable temperature for the sauna room is about 65–80 °C.

## 1.3. Using the Heater

Before switching the heater on always check that there isn't anything on top of the heater or inside the given safety distance. ▷ 1.6.

- Heater models D23, D29 and D36 are equipped with a timer and a thermostat. The timer is for setting the on-time for the heater and the thermostat is for setting a suitable temperature. ▷ 1.3.1.–1.3.4.
- Heater models D23E, D29E and D36E are controlled from a separate control unit. See the instructions for use of the selected control unit model.

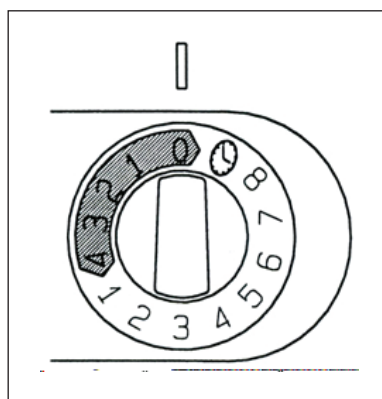


Figure 2. Timer switch  
Abbildung 2. Schalter der Zeitschaltuhr

### 1.3.1. Heater On



Turn the timer switch to the "on" section (section A in figure 2, 0–4 hours). The heater starts heating immediately.

### 1.3.2. Pre-setting Time (timed switch-on)



Turn the timer switch to the "pre-setting" section (section B in figure 2, 0–8 hours). The heater starts heating when the timer has turned the switch back to the "on" section. After this, the heater will be on for about four hours.

*Example: You want to go walking for three hours and have a sauna bath after that. Turn the timer switch to the "pre-setting" section at number 2.*

*The timer starts. After two hours, the heater starts heating. Because it takes about one hour for the sauna to be heated, it will be ready for bathing after about three hours, that is, when you come back from your walk.*

## 1.2. Erhitzen der Saunakabine

Beim ersten Erwärmen sondern sich von Saunaofen und Steinen Gerüche ab. Um diese zu beseitigen, muss die Saunakabine gründlich gelüftet werden.

Bei einer für die Saunakabine angemessenen Ofenleistung ist eine isolierte Sauna innerhalb von einer Stunde auf die erforderliche Saunatemperatur aufgeheizt (▷ 2.3.). Die Saunaofensteine erwärmen sich gewöhnlicherweise in derselben Zeit auf Aufgusstemperatur wie die Saunakabine. Die passende Temperatur in der Saunakabine beträgt etwa 65 bis 80 °C.

## 1.3. Benutzung des Ofens

Bitte überprüfen Sie, bevor Sie den Ofen anschalten, dass keine Gegenstände auf dem Ofen oder in unmittelbarer Nähe des Ofens liegen. ▷ 1.6.

- Die Ofenmodelle D23, D29 und D36 sind mit einer Zeitschaltuhr und einem Thermostat ausgestattet. Die Zeitschaltuhr regelt die Einschaltzeit des Ofens und das Thermostat die Temperatur. ▷ 1.3.1.–1.3.4.
- Die Ofenmodelle D23E, D29E und D36E werden mit einem separaten Steuergerät bedient. Beachten Sie die mitgelieferte Bedienungsanleitung der Steuerung.

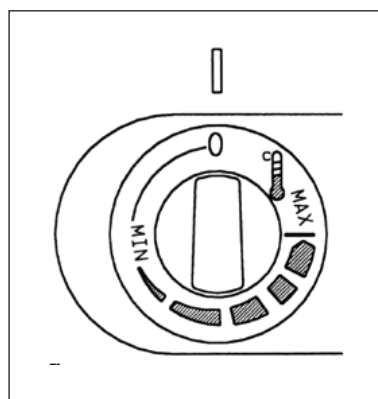


Figure 3. Thermostat switch  
Abbildung 3. Thermostatschalter

### 1.3.1. Ofen ein



Stellen Sie den Schalter der Zeitschaltuhr in den Abschnitt "ein" (Abschnitt A in Abb. 2, 0–4 Stunden). Der Ofen beginnt sofort zu heizen.

### 1.3.2. Vorwahlzeit (zeitgesteuertes Einschalten)



Stellen Sie den Schalter der Zeitschaltuhr in den Abschnitt "Vorwahl" (Abschnitt B in Abb. 2, 0–8 Stunden). Der Ofen beginnt zu heizen, wenn die Zeitschaltuhr den Schalter zurück in den Abschnitt "ein" gedreht hat. Danach bleibt der Ofen etwa vier Stunden lang an.

*Beispiel: Sie möchten drei Stunden lang spazieren gehen und danach ein Saunabad nehmen. Stellen Sie den Schalter der Zeitschaltuhr in den Abschnitt "Vorwahl" auf Nummer 2.*

*Die Zeitschaltuhr beginnt zu laufen. Nach zwei Stunden beginnt der Ofen zu heizen. Da es etwa eine Stunde dauert, bis die Sauna erhitzt ist, wird sie nach etwa drei Stunden für das Saunabad bereit sein, also dann, wenn Sie von Ihrem Spaziergang zurückkehren.*



### 1.3.3. Heater Off



The heater switches off, when the timer turns the switch back to zero. You can switch the heater off at any time by turning the timer switch to zero yourself.

Switch the heater off after bathing. Sometimes it may be advisable to leave the heater on for a while to let the wooden parts of the sauna dry properly.

**NOTE! Always check that the heater has switched off and stopped heating after the timer has turned the switch to zero.**

### 1.3.4. Setting the Temperature

The purpose of the thermostat (figure 3) is to keep the temperature in the sauna room on a desired level. By experimenting, you can find the setting that suits you best.

*Begin experimenting at the maximum position. If, during bathing, the temperature rises too high, turn the switch counter-clockwise a little. Note that even a small difference within the maximum section will change the temperature of the sauna considerably.*

### 1.4. Throwing Water on Heated Stones

The air in the sauna room becomes dry when warmed up. Therefore, it is necessary to throw water on the heated stones to reach a suitable level of humidity in the sauna. The effect of heat and steam on people varies – by experimenting, you can find the levels of temperature and humidity that suit you best.

**NOTE! The maximum volume of the ladle is 0.2 litres. If an excessive amount of water is poured on the stones, only part of it will evaporate and the rest may splash as boiling hot water on the bathers. Never throw water on the stones when there are people near the heater, because hot steam may burn their skin.**

**NOTE! The water to be thrown on the heated stones should meet the requirements of clean household water (table 1). Only special aromas designed for sauna water may be used. Follow the instructions given on the package.**

### 1.5. Instructions for Bathing

- Begin by washing yourself.
- Stay in the sauna for as long as you feel comfortable.
- Forget all your troubles and relax.
- According to established sauna conventions, you must not disturb other bathers by speaking in a loud voice.
- Do not force other bathers from the sauna by throwing excessive amounts of water on the stones.
- Cool your skin down as necessary. If you are in good health, you can have a swim if a swimming place or pool is available.
- Wash yourself after bathing.

### 1.3.3. Ofen aus



Der Ofen wird ausgeschaltet, wenn die Zeitschaltuhr den Schalter zurück auf null gedreht hat. Sie können den Ofen jederzeit selbst ausschalten, indem Sie den

Schalter der Zeitschaltuhr auf null stellen.

Schalten Sie den Ofen nach dem Saunabad aus. Manchmal ist es ratsam, den Ofen noch eine Weile weiter laufen zu lassen, um die Holzteile der Sauna richtig trocknen zu lassen.

**ACHTUNG! Vergewissern Sie sich stets, dass der Ofen ausgeschaltet ist und nicht mehr heizt, wenn die Zeitschaltuhr den Schalter zurück auf null gedreht hat.**

### 1.3.4. Einstellen der Temperatur

Zweck des Thermostats (Abb. 3) ist es, die Temperatur in der Saunakabine auf der gewünschten Höhe zu halten. Durch Ausprobieren können Sie ermitteln, welche Einstellung für Sie am besten geeignet ist.

*Beginnen Sie mit der höchsten Einstellung. Wenn die Temperatur während des Saunabades zu hoch ansteigt, drehen Sie den Schalter ein Stück gegen den Uhrzeigersinn. Beachten Sie, dass im oberen Temperaturbereich auch kleine Änderungen die Temperatur in der Sauna beträchtlich beeinflussen.*

### 1.4. Aufguss

Die Saunaluft trocknet bei Erwärmung aus, daher sollte zur Erlangung einer angenehmen Luftfeuchtigkeit auf die heißen Steine des Saunaofens Wasser gegossen werden. Die Auswirkungen von Hitze und Dampf sind von Mensch zu Mensch unterschiedlich – durch Ausprobieren finden Sie die Temperatur- und Luftfeuchtigkeitswerte, die für Sie am besten geeignet sind.

**ACHTUNG! Die Kapazität der Saunakelle sollte höchstens 0,2 l betragen. Auf die Steine sollten keine größeren Wassermengen auf einmal gegossen werden, da beim Verdampfen sonst kochend heißes Wasser auf die Badenden spritzen könnte. Achten Sie auch darauf, daß Sie kein Wasser auf die Steine gießen, wenn sich jemand in deren Nähe befindet. Der heiße Dampf könnte Brandwunden verursachen.**

**ACHTUNG! Als Aufgusswasser sollte nur Wasser verwendet werden, das die Qualitätsvorschriften für Haushaltswasser erfüllt (Tabelle 1). Im Aufgusswasser dürfen nur für diesen Zweck ausgewiesene Duftstoffe verwendet werden. Befolgen Sie die Anweisungen auf der Packung.**

### 1.5. Anleitungen zum Saunen

- Waschen Sie sich vor dem Saunen.
- Bleiben Sie in der Sauna, solange Sie es als angenehm empfinden.
- Vergessen Sie jeglichen Stress, und entspannen Sie sich.
- Zu guten Saunamanieren gehört, daß Sie Rücksicht auf die anderen Badenden nehmen, indem Sie diese nicht mit unnötig lärmigem Benehmen stören.
- Verjagen Sie die anderen auch nicht mit zu vielen Aufgüssen.
- Lassen Sie Ihre erhitzte Haut zwischendurch abkühlen. Falls Sie gesund sind, und die Möglichkeit dazu besteht, gehen Sie auch schwimmen.

Water properties Wassereigenschaft	Effect Wirkung	Recommendation Empfehlung
Humus concentration Humusgehalt	Colour, taste, precipitates Farbe, Geschmack, Ablagerungen	< 12 mg/l
Iron concentration Eisengehalt	Colour, odour, taste, precipitates Farbe, Geruch, Geschmack, Ablagerungen	< 0,2 mg/l
Manganese (Mn) concentration Mangangehalt (Mn)	Colour, odour, taste, precipitates Farbe, Geruch, Geschmack, Ablagerungen	< 0,10 mg/l
Hardness: most important substances are magnesium (Mg) and lime, i.e. calcium (Ca) Wasserhärte: Die wichtigsten Stoffe sind Magnesium (Mg) und Kalk, d.h. Kalzium (Ca)	Precipitates Ablagerungen	Mg: < 100 mg/l Ca: < 100 mg/l
Chloride-containing water Chloridhaltiges Wasser	Corrosion Korrosion	Cl: < 100 mg/l
Chlorinated water Gechlortes Wasser	Health risk Gesundheitsschädlich	Forbidden to use Darf nicht verwendet werden
Seawater Salzwasser	Rapid corrosion Rasche Korrosion	Forbidden to use Darf nicht verwendet werden
Arsenic and radon concentration Arsen- und Radonkonzentration	Health risk Gesundheitsschädlich	Forbidden to use Darf nicht verwendet werden

**Table 1. Water quality requirements**

**Tabelle 1. Anforderungen an die Wasserqualität**

- Rest for a while and let your pulse go back to normal. Have a drink of fresh water or a soft drink to bring your fluid balance back to normal.

### 1.6. Warnings

- Staying in the hot sauna for long periods of time makes the body temperature rise, which may be dangerous.
- Keep away from the heater when it is hot. The stones and outer surface of the heater may burn your skin.
- Keep children away from the heater.
- Do not let young, handicapped or ill people bathe in the sauna on their own.
- Consult your doctor about any health-related limitations to bathing.
- Consult your child welfare clinic about taking little babies to the sauna.
- Be very careful when moving in the sauna, as the platform and floors may be slippery.
- Never go to a hot sauna if you have taken alcohol, strong medicines or narcotics.
- Never sleep in a hot sauna.
- Sea air and a humid climate may corrode the metal surfaces of the heater.
- Do not hang clothes to dry in the sauna, as this may cause a risk of fire. Excessive moisture content may also cause damage to the electrical equipment.
- Do not clean the sauna heater with a water jet.

#### 1.6.1. Symbols descriptions



Read operators manual.



Do not cover.

- Waschen Sie sich nach dem Saunen.
- Ruhen Sie sich aus, bis Sie sich ausgeglichen fühlen. Trinken Sie klares Wasser oder einen Softdrink, um Ihren Flüssigkeitshaushalt zu stabilisieren.

### 1.6. Warnungen

- Ein langer Aufenthalt in einer heißen Sauna führt zum Ansteigen der Körpertemperatur, was gefährlich sein kann.
- Achtung vor dem heißen Saunaofen. Die Steine sowie das Gehäuse werden sehr heiß und können die Haut verbrennen.
- Halten Sie Kinder vom Ofen fern.
- Kinder, Gehbehinderte, Kranke und Schwache dürfen in der Sauna nicht alleingelassen werden.
- Gesundheitliche Einschränkungen bezogen auf das Saunen müssen mit dem Arzt besprochen werden.
- Über das Saunen von Kleinkindern sollten Sie sich in der Mütterberatungsstelle beraten lassen.
- Gehen Sie nicht in die Sauna, wenn Sie unter dem Einfluß von Narkotika (Alkohol, Medikamenten, Drogen usw.) stehen.
- Schlafen Sie nie in einer erhitzten Sauna.
- Meer- und feuchtes Klima können die Metalloberflächen des Saunaofens rosten lassen.
- Benutzen Sie die Sauna wegen der Brandgefahr nicht zum Kleider- oder Wäschetrocknen, außerdem können die Elektrogeräte durch die hohe Feuchtigkeit beschädigt werden.
- Spülen Sie den Saunaofen nicht mit dem Duschstrahl.

#### 1.6.1. Symbol Beschreibung



Benutzerhandbuch lesen.



Nicht bedecken.

## 1.7. Troubleshooting

**Note! All service operations must be done by professional maintenance personnel.**

### The heater does not heat.

- Check that the fuses to the heater are in good condition.
- Check that the connection cable is connected (▷ 3.3.).
- Turn the timer switch to the "on" section (▷ 1.3.1.).
- Turn the thermostat to a higher setting (▷ 1.3.4.).
- Check that the overheat protector has not gone off. The timer works but the heater does not heat. (▷ 3.5.)

### The sauna room heats slowly. The water thrown on the sauna stones cools down the stones quickly.

- Check that the fuses to the heater are in good condition.
- Check that all heating elements glow when the heater is on.
- Turn the thermostat to a higher setting (▷ 1.3.4.).
- Check that the heater output is sufficient (▷ 2.3.).
- Check the sauna stones (▷ 1.1.). Too tightly piled stones, the settling of stones with time or wrong stone type can hinder the air flow through the heater, which results in reduced heating efficiency.
- Check that the sauna room ventilation has been arranged correctly (▷ 2.2.).

### The sauna room heats quickly, but the temperature of the stones remain insufficient.

#### Water thrown on the stones runs through.

- Check that the heater output is not too high (▷ 2.3.).
- Check that the sauna room ventilation has been arranged correctly (▷ 2.2.).

### Panel or other material near the heater blackens quickly.

- Check that the requirements for safety distances are fulfilled (▷ 3.1.).
- Check the sauna stones (▷ 1.1.). Too tightly piled stones, the settling of stones with time or wrong stone type can hinder the air flow through the heater, which may result in overheating of surrounding materials.
- Also see section 2.1.1.

### The heater emits smell.

- See section 1.2.
- The hot heater may emphasize odours mixed in the air that are not, however, caused by the sauna or the heater. Examples: paint, glue, oil, seasoning.

## 1.7. Störungen

**Achtung! Alle Wartungsmaßnahmen müssen von qualifiziertem technischem Personal durchgeführt werden.**

### Der Ofen wärmt nicht.

- Vergewissern Sie sich, dass die Sicherungen des Ofens in gutem Zustand sind.
- Überprüfen Sie, ob das Anschlusskabel eingesteckt ist (▷ 3.3.).
- Stellen Sie den Schalter der Zeitschaltuhr in den Abschnitt "ein" (▷ 1.3.1.).
- Stellen Sie das Thermostat auf eine höhere Einstellung (▷ 1.3.4.).
- Überprüfen Sie, ob der Überhitzungsschutz ausgelöst wurde. Die Zeitschaltuhr läuft, aber der Ofen wärmt nicht. (▷ 3.5.)

### Die Saunakabine erhitzt sich zu langsam. Das auf die Saunaofensteine geworfene Wasser kühlt die Steine schnell ab.

- Vergewissern Sie sich, dass die Sicherungen des Ofens in gutem Zustand sind.
- Vergewissern Sie sich, dass bei eingeschaltetem Ofen alle Heizelemente glühen.
- Stellen Sie das Thermostat auf eine höhere Einstellung (▷ 1.3.4.).
- Überprüfen Sie, ob die Ofenleistung ausreichend ist (▷ 2.3.).
- Überprüfen Sie die Saunaofensteine (▷ 1.1.). Eine zu feste Stapelung der Steine, das Absetzen der Steine mit der Zeit und falsche Steinarten können den Luftstrom durch den Ofen behindern, was zu einer verminderten Heizleistung führt.
- Vergewissern Sie sich, dass die Belüftung der Saunakabine korrekt eingerichtet wurde (▷ 2.2.).

### Die Saunakabine erwärmt sich schnell, aber die Temperatur der Steine ist unzureichend. Das auf die Steine geworfene Wasser läuft durch.

- Überprüfen Sie, ob die Ofenleistung nicht zu hoch ist (▷ 2.3.).
- Vergewissern Sie sich, dass die Belüftung der Saunakabine korrekt eingerichtet wurde (▷ 2.2.).

### Panele und andere Materialien neben dem Ofen werden schnell schwarz.

- Überprüfen Sie, ob die Anforderungen für Sicherheitsabstände eingehalten werden (▷ 3.1.).
- Überprüfen Sie die Saunaofensteine (▷ 1.1.). Eine zu feste Stapelung der Steine, das Absetzen der Steine mit der Zeit und falsche Steinarten können den Luftstrom durch den Ofen behindern, was zu einer Überhitzung der umliegenden Materialien führen kann.
- Siehe auch Abschnitt 2.1.1.

### Der Ofen gibt Gerüche ab.

- Siehe Abschnitt 1.2.
- Ein heißer Ofen kann Gerüche in der Luft verstärken, die jedoch nicht durch die Sauna oder den Ofen selbst verursacht wurden. Beispiele: Farbe, Klebstoff, Öl, Würzmittel.

**EN****The heater makes noise.**

- D: The timer is a mechanical device and it makes a ticking sound when it is functioning normally. If the timer ticks even when the heater is switched off, check the timer's wiring.
- Occasional bangs are most likely caused by stones cracking due to heat.
- The thermal expansion of heater parts can cause noises when the heater warms up.

**DE****Der Ofen verursacht Geräusche.**

- D: Die Zeitschaltuhr ist ein mechanisches Gerät und verursacht daher ein tickendes Geräusch, wenn sie normal funktioniert. Ertönt das Ticken, obwohl der Ofen nicht eingeschaltet ist, untersuchen Sie die Anschlüsse der Zeitschaltuhr.
- Plötzliche Knall-Geräusche entstehen manchmal durch Steine, die aufgrund der Hitze platzen.
- Die Ausdehnung der Ofenteile wegen der Hitze kann bei der Erwärmung des Ofens Geräusche verursachen.

## 2. SAUNA ROOM

## 2.1. Sauna Room Structure

## 2. SAUNAKABINE

## 2.1. Struktur der Saunakabine

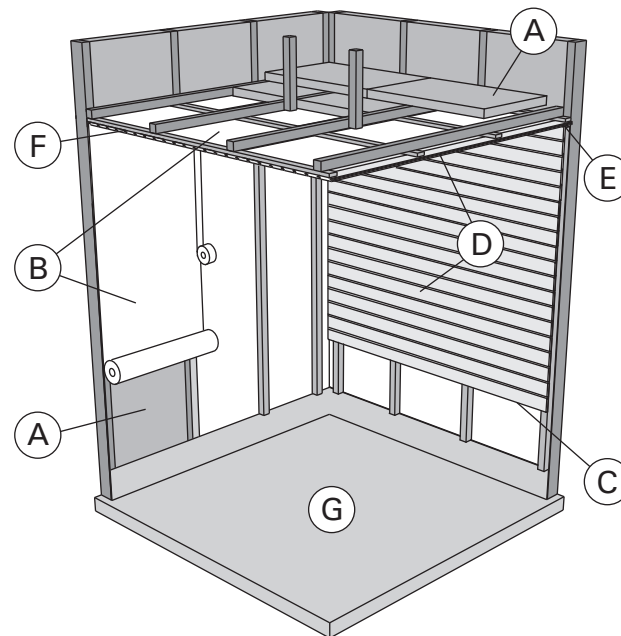


Figure 4.  
Abbildung 4.

- A. Insulation wool, thickness 50–100 mm. The sauna room must be insulated carefully so that the heater output can be kept moderately low.
- B. Moisture protection, e.g. aluminium paper. Place the glossy side of the paper towards the sauna. Tape the seams with aluminium tape.
- C. Vent gap of about 10 mm between the moisture protection and panel (recommendation).
- D. Low mass 12–16 mm thick panel board. Before starting the panelling, check the electric wiring and the reinforcements in the walls required by the heater and benches.
- E. Vent gap of about 3 mm between the wall and ceiling panel.
- F. The height of the sauna is usually 2100–2300 mm. The minimum height depends on the heater (see table 2). The space between the upper bench and ceiling should not exceed 1200 mm.
- G. Use floor coverings made of ceramic materials and dark joint grouts. Particles disintegrating from the sauna stones and impurities in the sauna water may stain and/or damage sensitive floor coverings.

**NOTE!** Check from the fire authorities which parts of the firewall can be insulated. Flues which are in use must not be insulated.

**NOTE!** Light protective covers which are installed directly to the wall or ceiling may be a fire risk.

### 2.1.1. Blackening of the sauna walls

It is perfectly normal for the wooden surfaces of the sauna room to blacken in time. The blackening may be accelerated by

- sunlight
- heat from the heater
- protective agents on the walls (protective agents have a poor heat resistance level)
- fine particles disintegrating from the sauna stones which rise with the air flow.

- A. Isolierwolle, Stärke 50–100 mm. Die Saunakabine muss sorgfältig isoliert werden, damit der Ofen nicht zu viel Leistung erbringen muss.
- B. Feuchtigkeitsschutz, z.B. Aluminiumpapier. Die glänzende Seite des Papiers muss zur Sauna zeigen. Nähte mit Aluminiumband abdichten.
- C. Etwa 10 mm Luft zwischen Feuchtigkeitsschutz und Täfelung (Empfehlung).
- D. Leichtes, 12–16 mm starkes Täfelbrett. Vor Beginn der Täfelung elektrische Verkabelung und für Ofen und Bänke benötigte Verstärkungen in den Wänden überprüfen.
- E. Etwa 3 mm Luft zwischen Wand und Deckentäfelung.
- F. Die Höhe der Sauna ist normalerweise 2100–2300 mm. Die Mindesthöhe hängt vom Ofen ab (siehe Tabelle 2). Der Abstand zwischen oberer Bank und Decke sollte höchstens 1200 mm betragen.
- G. Bodenabdeckungen aus Keramik und dunkle Zementschlämme verwenden. Aus den Saunasteinen entweichende Partikel und Verunreinigungen im Wasser können sensible Böden verfärben oder beschädigen.

**ACHTUNG!** Fragen Sie die Behörden, welcher Teil der feuerfesten Wand isoliert werden kann. Rauchfänge, die benutzt werden, dürfen nicht isoliert werden.

**ACHTUNG!** Leichte, direkt an Wand oder Decke angebrachte Schutzabdeckungen sind ein Brandrisiko.

### 2.1.1. Schwärzung der Saunawände

Es ist ganz normal, wenn sich die Holzoberflächen einer Sauna mit der Zeit verfärben. Die Schwärzung wird beschleunigt durch

- Sonnenlicht
- Hitze des Ofens
- Täfelungsschutz an den Wänden (mit geringem Hitzewiderstand)
- Feinpartikel, die aus den zerfallenden Saunasteinen in die Luft entweichen.

## 2.2. Sauna Room Ventilation

The air in the sauna room should change six times per hour. Figure 5 illustrates different sauna room ventilation options.

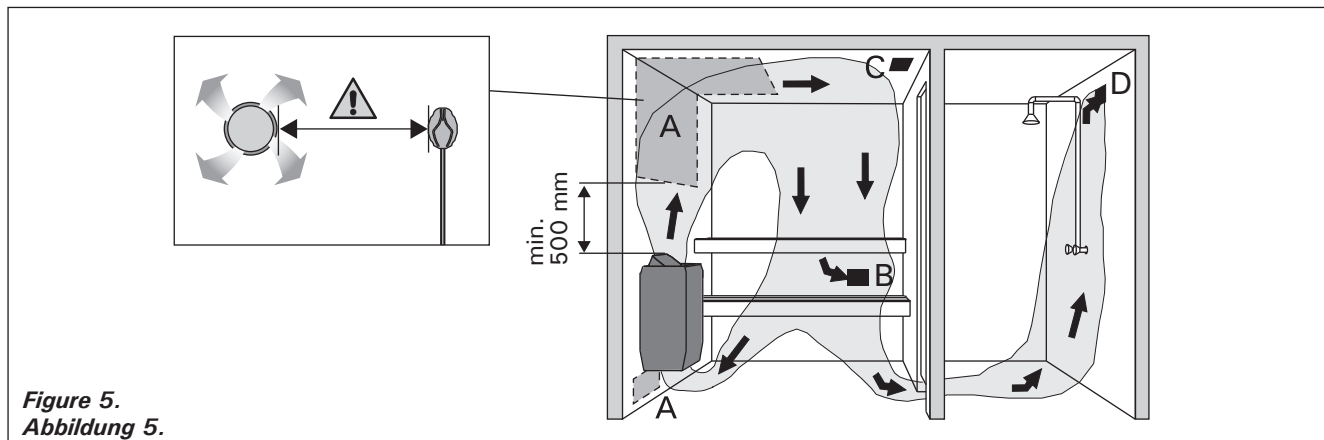


Figure 5.  
Abbildung 5.

- A. Supply air vent location. If mechanical exhaust ventilation is used, place the supply air vent above the heater. If gravity exhaust ventilation is used, place the supply air vent below or next to the heater. The diameter of the supply air pipe must be 50–100 mm. **D-E: Do not place the supply air vent so that the air flow cools the temperature sensor (see the temperature sensor installation instructions in the control unit installation instructions)!**
- B. Exhaust air vent. Place the exhaust air vent near the floor, as far away from the heater as possible. The diameter of the exhaust air pipe should be twice the diameter of the supply air pipe.
- C. Optional vent for drying (closed during heating and bathing). The sauna can also be dried by leaving the door open after bathing.
- D. If the exhaust air vent is in the washroom, the gap underneath the sauna door must be at least 100 mm. Mechanical exhaust ventilation is mandatory.

## 2.3. Heater Output

When the walls and ceiling are covered with panels and insulation behind the panels is adequate, the heater output is defined according to the volume of the sauna. Non-insulated walls (brick, glass block, glass, concrete, tile, etc.) increase the need for heater output. Add 1,2 m<sup>3</sup> to the volume of the sauna for each non-insulated wall square meter. For example, a 10 m<sup>3</sup> sauna room with a glass door equals the output requirement of about a 12 m<sup>3</sup> sauna room. If the sauna room has log walls, multiply the sauna's volume by 1,5. Choose the correct heater output from Table 2.

## 2.4. Sauna Room Hygiene

Bench towels should be used during bathing to prevent sweat from getting onto the benches.

The benches, walls and floor of the sauna should be washed thoroughly at least every six months. Use a scrubbing brush and sauna detergent.

Wipe dust and dirt from the heater with a damp cloth. Remove lime stains from the heater using a 10% citric acid solution and rinse.

## 2.2. Belüftung der Saunakabine

Die Saunaluft sollte sechsmal pro Stunde ausgetauscht werden. Abb. 5 zeigt verschiedene Optionen der Saunabelüftung.

- A. Luftzufuhr. Bei mechanischer Entlüftung Luftzufuhr über dem Ofen anbringen. Bei Schwerkraftentlüftung Luftzufuhr unter oder neben dem Ofen anbringen. Der Durchmesser des Luftzufuhrrohres muss 50–100 mm betragen. **D-E: Luftzufuhr nicht so anbringen, dass sie den Temperaturfühler abkühlt (zur Anbringung des Temperaturfühlers siehe Installationsanweisungen des Steuergeräts)!**
- B. Entlüftung. Entlüftung in Bodennähe anbringen, so weit weg vom Ofen wie möglich. Der Durchmesser des Entlüftungsrohres sollte doppelt so groß sein wie bei der Luftzufuhr.
- C. Optionale Lüftung zum Trocknen (während Heizung und Bad geschlossen). Die Sauna kann auch durch die offene Tür getrocknet werden.
- D. Wenn die Entlüftung im Waschraum liegt, muss die Lücke unter der Saunatür mindestens 100 mm betragen. Mechanische Entlüftung ist Pflicht.

## 2.3. Leistungsabgabe des Ofens

Wenn Wand und Decke vertäfelt und ausreichend isoliert sind, richtet sich die Leistungsabgabe des Ofens nach dem Volumen der Sauna. Nicht isolierte Wände (Stein, Glasbausteine, Glas, Beton, Kacheln) erhöhen die benötigte Ofenleistung. Jeder Quadratmeter nicht isolierter Wand entspricht 1,2 m<sup>3</sup> mehr Saunavolumen. Eine 10 m<sup>3</sup> große Saunakabine mit Glastür z.B. entspricht in der Leistungsabgabe einer 12 m<sup>3</sup> großen Sauna. Bei Balkenwänden Saunavolumen mit 1,5 multiplizieren. Korrekte Leistungsabgabe des Ofens aus Tabelle 2 wählen.

## 2.4. Hygiene der Saunakabine

Liegetücher benutzen, um die Bänke vor Schweiß zu schützen.

Bänke, Wände und Boden der Sauna mindestens alle sechs Monate waschen. Bürste und Saunareinigungsmittel verwenden.

Staub und Schmutz vom Ofen mit feuchtem Tuch abwischen. Kalkablagerungen am Ofen mit 10 % Zitronensäure entfernen und spülen.

### 3. INSTRUCTIONS FOR INSTALLATION

#### 3.1. Before Installation

Before installing the heater, study the instructions for installation. Check the following points:

- Is the output and type of the heater suitable for the sauna room? **The cubic volumes given in table 2 should be followed.**
- Is the supply voltage suitable for the heater?
- The location of the heater fulfils the minimum requirements concerning safety distances given in fig. 6 and table 2.
- If a safety railing is built around the heater, the minimum distances given in fig. 6 and 8 must be observed. The safety distance given in fig. 8 is valid below the upper part of the heater's outer casing.
- ▷ 3.5. Resetting the Overheat Protector

**It is absolutely necessary to install the heater according to these values. Neglecting them causes a risk of fire. Only one electrical heater may be installed in the sauna room.**

### 3. INSTALLATIONSANLEITUNG

#### 3.1. Vor der Montage

Bevor Sie den Saunaofen installieren, lesen Sie die Montageanleitung und überprüfen Sie folgende Dinge:

- Ist der zu montierende Saunaofen in Leistung und Typ passend für die Saunakabine? **Die Rauminhaltswerte in Tabelle 2 dürfen weder über noch unterschritten werden.**
- Ist die Netzspannung für den Saunaofen geeignet?
- Der Montageort des Ofens erfüllt die in Abbildung 6 und Tabelle 2 angegebenen Sicherheitsmindestabstände.
- Falls um den Saunaofen ein Schutzgelenker gebaut wird, muß dies unter Berücksichtigung der in Abb. 6 und 8 angegebenen Mindestsicherheitsabstände geschehen. Der Sicherheitsabstand beträgt 10 mm unter dem oberen Rand des Aussenmantels. Siehe Abb. 8.
- ▷ 3.5. Zurückstellen der Überhitzungsschutzes

**Diese Abstände müssen unbedingt eingehalten werden, da ein Abweichen Brandgefahr verursacht. In einer Sauna darf nur ein Saunaofen installiert werden.**

Heater/Ofen Model and dimensions/ Modell und Maße	Output Leistung	Sauna room Saunakabine			Connecting cable/Fuse Anschlußkabel/Sicherung			
		Cubic vol. Rauminhalt	Height Höhe		400 V 2N~	Fuse Sicherung	230 V 1N~	Fuse Sicherung
Width/Breite 340 mm Depth/Tiefe 200 mm Height/Höhe 635 mm Weight/Gewicht 8 kg Stones/Steine max. 11 kg		▷ 2.3.			See fig. 9. The measurements apply to the connection cable (4) only! Siehe Abbildung 9. Die Messungen beziehen sich ausschließlich auf das Anschlusskabel (4)!			
	kW	min. m <sup>3</sup>	max. m <sup>3</sup>	min. mm	mm <sup>2</sup>	A	mm <sup>2</sup>	A
D23/D23E (*	2,3	1,3	2,5	1700	4 x 1,5	2 x 10	3 x 1,5	1 x 10
D29/D29E (*	2,9	2,0	4,0	1700	4 x 1,5	2 x 10	3 x 2,5	1 x 16
D36E (* / (**	2,7 (**	1,5	2,8	1700			3 x 2,5 (**	2 x 16 (**
D36/D36E (*	3,6	2,0	4,5	1700	4 x 1,5	2 x 10	3 x 2,5	1 x 16

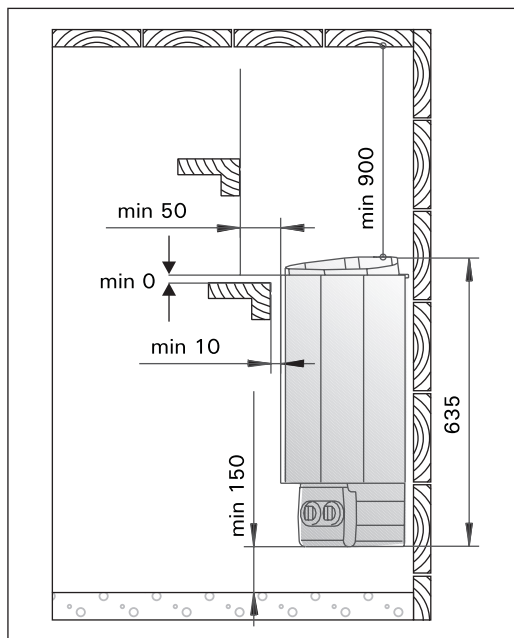
**Table 2. Installation details**

**Tabelle 2. Montageinformationen**

(\* to thermostat 4 x 0,25 mm<sup>2</sup> (D23E, D29E, D36E)

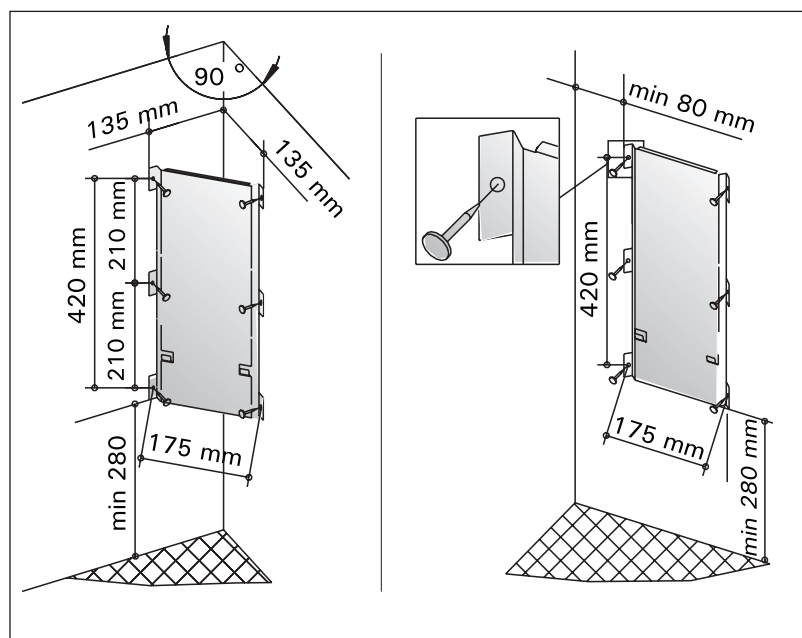
(\* an Thermostat 4 x 0,25 mm<sup>2</sup> (D23E, D29E D36E)

(\*\* 200 VAC 2~



**Figure 6. Safety distances (mm)**

**Abbildung 6. Sicherheitsmindestabstände (mm)**



**Figure 7. Location of the mounting rack of the heater**

**Abbildung 7. Platz des Montagegestells des Saunaofens**

### 3.2. Fastening the Heater on a Wall

See figure 7. **Note!** Connect the heater connection cable before you fasten the heater on the wall rack. See item 3.3.1.

1. The installation rack of the heater has been fastened to the heater. Unscrew the locking screw of the rack and detach the installation support from the heater.
2. Fasten the wall-mounting rack on the wall by using the screws which come with the rack. **NOTE!** There must be a support, e.g. a board, behind the panel, so that the fastening screws can be screwed into a thicker wooden material than the panel. If there are no boards behind the panel, the boards can also be fastened on the panel.
3. Lift the heater to the rack on the wall so that the fastening hooks of the lower part of the rack go behind the edge of the heater body. Lock the edge of the heater onto the fastening rack by a screw.

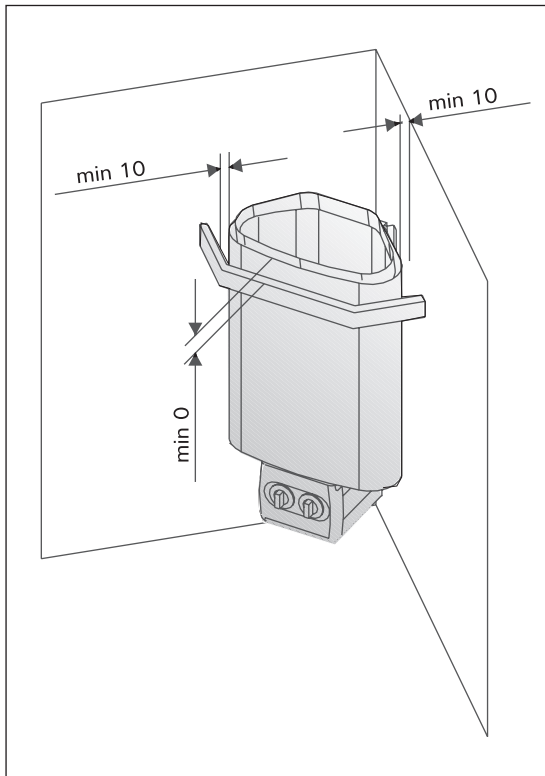


Figure 8. Safety railing of the heater  
Abbildung 8. Schutzgeländer des Saunaofens

### 3.2. Befestigung des Saunaofens an der Wand

Siehe Abbildung 7. **Achtung!** Befestigen Sie das Anschlußkabel bevor Sie den Ofen am Wandgestell befestigen Siehe Kapitel 3.3.1.

1. Das Montagegestell des Saunaofens ist am Saunaofen befestigt. Entfernen Sie die Verriegelungsschraube des Montagegestells und nehmen das Gestell vom Saunaofen ab.
2. Befestigen Sie das Montagegestell mit den dazu gelieferten Schrauben an der Wand. **ACHTUNG!** An den Stellen, an denen die Befestigungsschrauben angebracht werden, muss sich hinter den Paneelen als Stütze z.B. ein Brett befinden, in dem die Schrauben fest sitzen. Falls sich hinter den Paneelen keine Bretter befinden, können diese auch vor den Paneelen angebracht werden.
3. Heben Sie den Saunaofen so auf das Gestell an der Wand, daß die Befestigungshaken unten am Gestell hinter den Rand des Saunaofenrumpfes kommen. Schrauben Sie den oberen Rand des Saunaofens am Montagegestell fest.

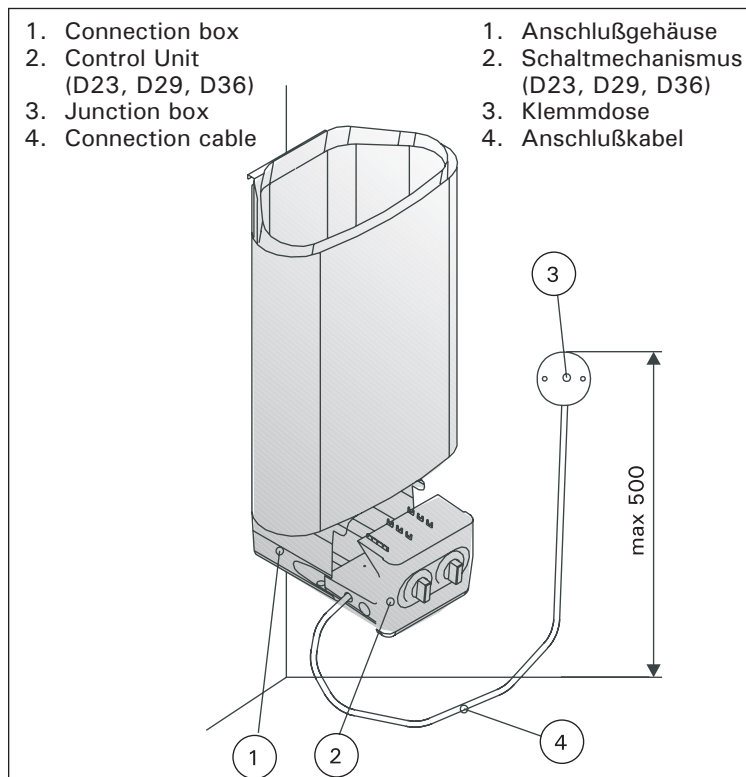


Figure 9. Connections of the heater  
Abbildung 9. Anschluß des Saunaofens

### 3.3. Electrical Connections

The heater may only be connected to the electrical network in accordance with the current regulations by an authorised, professional electrician.

- The heater is semi-stationarily connected to the junction box (figure 9: 3) on the sauna wall. The junction box must be splash-proof, and its maximum height from the floor must not exceed 500 mm.
- The connecting cable (figure 9: 4) must be of rubber cable type H07RN-F or its equivalent. **NOTE!** Due to thermal embrittlement, the use of PVC-insulated wire as the connecting cable of the heater is forbidden.

### 3.3. Elektroanschlüsse

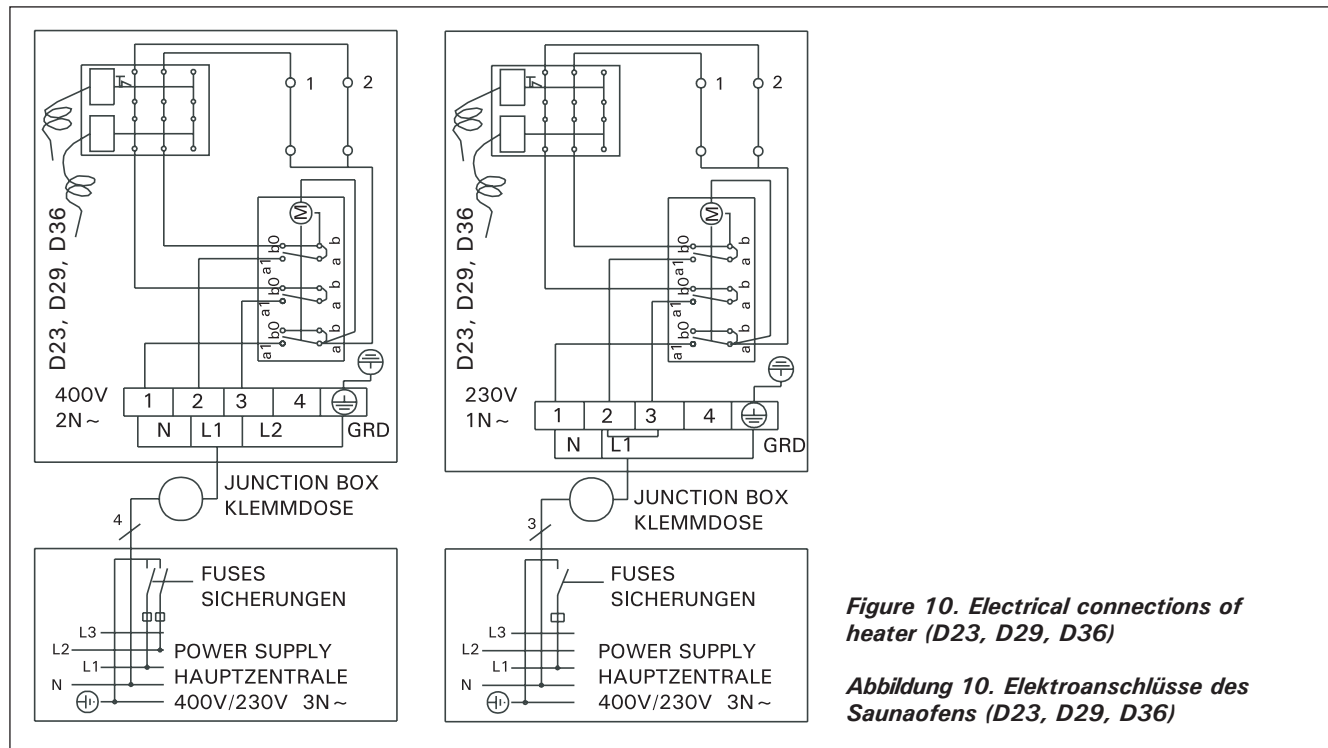
Der Anschluss des Saunaofens an das Stromnetz darf nur von einem zugelassenen Elektromonteur unter Beachtung der gültigen Vorschriften ausgeführt werden.

- Der Saunaofen wird halbfest an die Klemmdose (Abb. 9: 3) an der Saunawand befestigt. Die Klemmdose muß spritzwasserfest sein und darf höchstens 500 mm über dem Fußboden angebracht werden.
- Als Anschlusskabel (Abb. 9: 4) wird ein Gummikabel vom Typ H07RN-F oder ein entsprechendes Kabel verwendet. **ACHTUNG!** PVC-isolierte Kabel dürfen wegen ihrer schlechten Hitzebeständigkeit nicht als Anschlusskabel des Saunaofens verwendet werden.



- If the connecting and installation cables are higher than 1000 mm from the floor in the sauna or inside the sauna room walls, they must be able to endure a minimum temperature of 170 °C when loaded (for example, SSJ). Electrical equipment installed higher than 1000 mm from the sauna floor must be approved for use in a temperature of 125 °C (marking T125).

- Falls der Anschluss oder die Montagekabel höher als in 1000 mm Höhe über dem Boden in die Sauna oder die Saunawände münden, müssen sie belastet mindestens eine Temperatur von 170 °C aushalten (z.B. SSJ). Elektrogeräte, die höher als 1000 mm vom Saunaboden angebracht werden, müssen für den Gebrauch bei 125 °C Umgebungstemperatur zugelassen sein (Vermerk T125).



### 3.3.1. Connecting the connection cable to the heater

It is simplest to connect the heater connection cable while the heater is loose.

Turn the heater on its side so that the end with the controls is upwards. Open the fixing screw at the control end about 10–12 mm out of the bottom of the electrical box and carefully pull the end-piece from the electrical box. Burst the pre-machined hole on the end-piece, and push the connection cable to the cable clamp and connector batten through this hole. After the connection cable has been connected, carefully push the end-piece with the controls into the electrical box. See fig. 11.

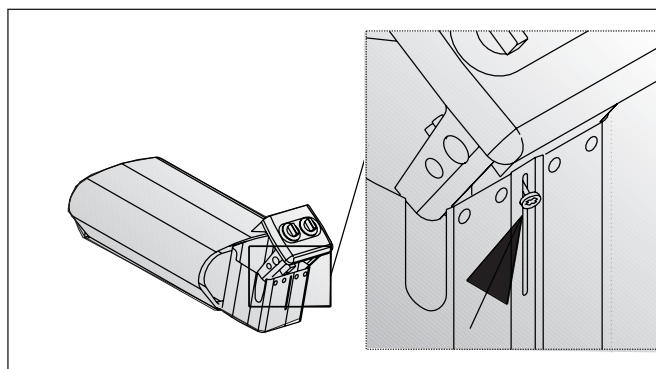
**Prior to tightening the fixing screw of the end-piece, make sure that the edge of the electrical box is against the bottom of the groove on the end-piece.**

### 3.3.1. Befestigung des Anschlußkabels am Saunaofen

Die Befestigung des Anschlußkabels geschieht am leichtesten, wenn der Saunaofen nicht fest montiert ist.

Der Saunaofen wird auf die Seite gelegt, so daß das Ende mit den Steuergeräten nach oben zeigt. Die Befestigungsschraube des Steuergerätes wird ca. 10–12 mm aus dem Boden der Elektrobuchse herausgeschraubt und das Stirnstück wird vorsichtig von der Elektrobuchse abgezogen. Für das Anschlußkabel wird das vorgestanzte Loch im Stirnstück durchstoßen, durch welches das Anschlußkabel zur Augentlasungsklemme und zum Schaltstreifen geführt wird. Wenn das Anschlußkabel befestigt ist, wird das Ende mit den Steuergeräten vorsichtig auf die Elektrobuchse geschoben. Siehe Abb. 11.

**Stellen Sie vor Festziehen der Schraube am Stirnstück sicher, daß der Rand der Elektrobuchse in der Nut des Stirnstücks liegt.**



**Figure 11. Connecting the connection cable**  
**Abbildung 11. Befestigung des Anschlußkabels**

### 3.3.2. Electric Heater Insulation Resistance

When performing the final inspection of the electrical installations, a "leakage" may be detected when measuring the heater's insulation resistance. The reason for this is that the insulating material of the heating elements has absorbed moisture from the air (storage, transport). After operating the heater for a few times, the moisture will be removed from the heating elements.

**Do not connect the power feed for the heater through the RCD (residual current device)!**

### 3.4. Installation of the Control Unit and Sensors (D-E)

The control unit includes detailed instructions for fastening the unit on the wall. Install the temperature sensor on the wall of the sauna room above the heater. It should be installed on the lateral centre line of the heater, 100 mm downwards from the ceiling. Figure 13.

**Do not place the supply air vent so that the air flow cools the temperature sensor. Figure 5.**

### 3.3.2. Isolationswiderstand des Elektrosaunaofens

Bei der Endkontrolle der Elektroinstallationen kann bei der Messung des Isolationswiderstandes ein "Leck" auftreten, was darauf zurückzuführen ist, daß Feuchtigkeit aus der Luft in das Isolationsmaterial der Heizwiderstände eingetreten ist (bei Lagerung und Transport). Die Feuchtigkeit entweicht aus den Widerständen nach zwei Erwärmungen.

**Schalten Sie den Netzstrom des Elektrosaunaofens nicht über den Fehlerstromschutzschalter ein!**

### 3.4. Anschluß des Steuergerätes und der Fühler (D-E)

In Verbindung mit dem Steuergerät werden genauere Anweisungen zu dessen Befestigung an der Wand gegeben. Der Temperaturfühler wird an der Saunawand oberhalb des Saunaofens, 100 mm unterhalb der Decke auf der Achse in Breitenrichtung des Saunaofens angebracht. Abbildung 13.

**Luftzufuhr nicht so anbringen, dass sie den Temperaturfühler abkühlt. Abbildung 5.**

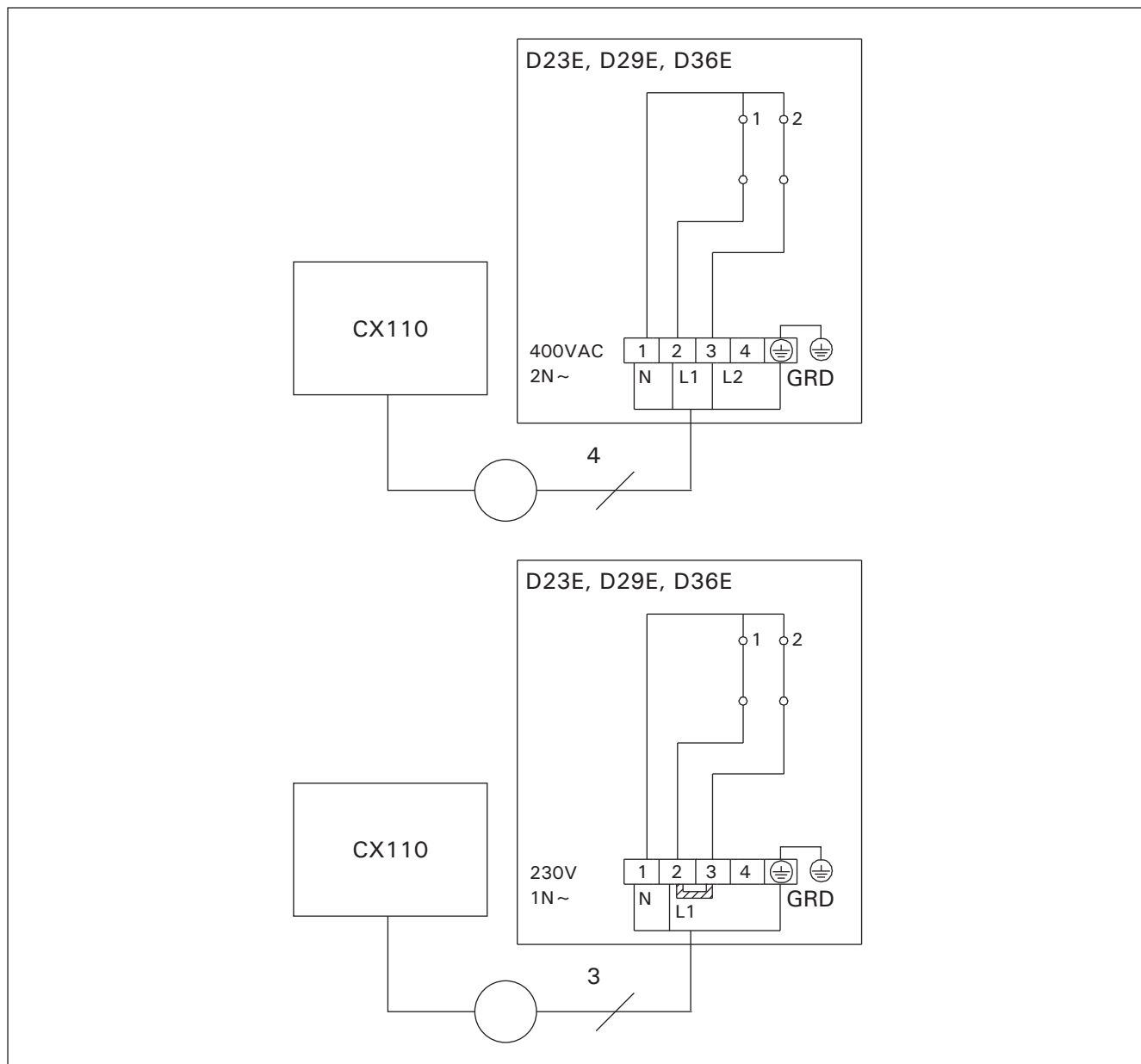


Figure 12. Electrical connections of heater (D23E, D29E, D36E) and control unit  
 Abbildung 12. Elektroanschlüsse des Saunaofens (D23E, D29E, D36E) und des Steuergerätes

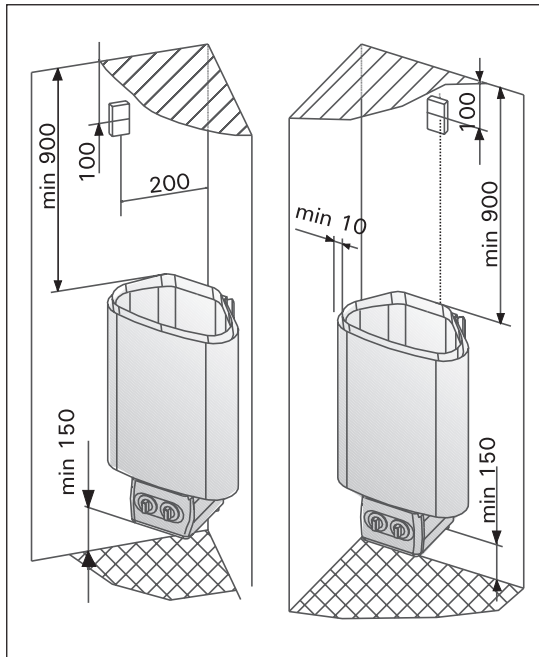


Figure 13. Installing the temperature sensor (mm)  
Abbildung 13. Montage des Temperaturfühlers (mm)

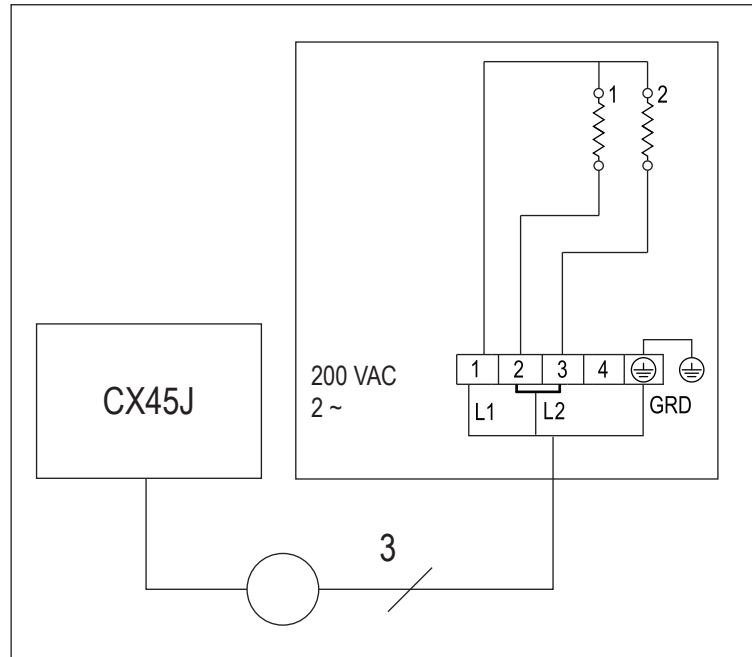


Figure 14.  
Abbildung 14.

### 3.5. Resetting the Overheat Protector

If the temperature of the sauna room becomes dangerously high, the overheat protector will permanently cut off the supply of the heater. The overheat protector can be reset after the heater has cooled down. **Prior to pressing the button, the cause of the fault must be found.**

- Are the stones crumbled and pressed together?
- Has the heater been on for a long time while unused?
- Is the sensor of the thermostat out of place or broken?
- Has the heater been banged or shaken?

#### 3.5.1. Model D-E

See the installation instructions for control unit.

#### 3.5.2. Model D

**!** Overheat protector of the device can go off also at temperatures below  $-5^{\circ}\text{C}$  /  $23^{\circ}\text{F}$  (storage, transport, environment). Before installation take the device to the warm environment. The overheat protector can be reset when the temperature of the device is approx  $18^{\circ}\text{C}$  /  $64^{\circ}\text{F}$ . The overheat protector must be reset before using the device (► *Figure 15.*).

### 3.5. Zurückstellen der Überhitzungsschutzes

Wenn die Temperatur in der Saunakabine gefährlich stark ansteigt, unterbricht der Überhitzungsschutz die Stromzufuhr zum Ofen permanent. Der Überhitzungsschutz kann nach Abkühlen des Ofens zurückgesetzt werden. **Vor Betätigung des Knopfes muß die Ursache der Fehlfunktion festgestellt werden:**

- Sind die Steine im Saunaofen verkeilt oder spröde?
- War der Saunaofen lange angeschaltet und wurde nicht benutzt?
- Ist der Thermostatfühler an einem falschen Platz oder defekt?
- War der Saunaofen starken Stößen ausgesetzt?

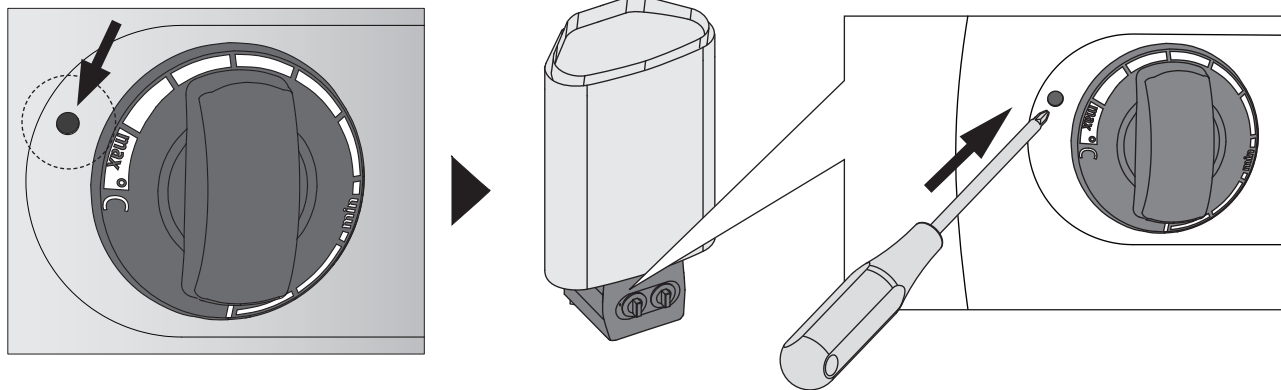
#### 3.5.1. Modell D-E

Siehen Sie Gebrauchs- und Montageanleitung des Steuergeräts.

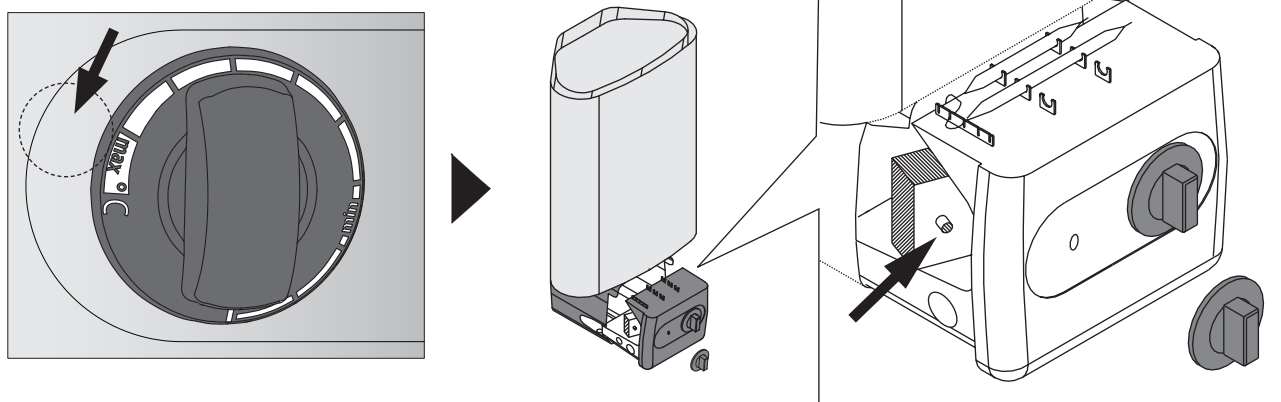
#### 3.5.2. Modell D

**!** Der Überhitzungsschutz des Geräts kann auch bei Temperaturen unter  $-5^{\circ}\text{C}$  /  $23^{\circ}\text{F}$  (Lagerung, Transport, Umgebung) auslösen. Bringen Sie das Gerät vor der Installation in eine warme Umgebung. Der Überhitzungsschutz kann bei einer Gerätetemperatur von ca.  $18^{\circ}\text{C}$  /  $64^{\circ}\text{F}$  zurückgesetzt werden. Vor Verwendung des Geräts muss der Überhitzungsschutz zurückgesetzt werden (► *Abbildung 15.*).

A



B



**B:** The reset button is located on the thermostat frame on the electrical box, and consequently, the fuses of the heater on the electrical panel must be removed before commencing the work. **Only persons authorised to carry out electrical installations can reset the overheat protector.**

Open the fixing screw of the control end from the bottom of the electrical box so that about 10–12 mm of the thread of the screw can be seen. Pull the end-piece carefully out of the box. Detach the adjusting wheel of the thermostat and the thermostat frame from their supports (4 locking cams), carefully pressing the adjusting shaft at the same time. The thermostat frame will move backwards about 40 mm, and the reset button of the limit stop is revealed.

Reset the limit stop by pressing (with 7 kg force if necessary) so that a clicking sound is heard.

After pressing the reset button, replace the thermostat frame and press the adjusting wheel onto the shaft.

Prior to tightening the fixing screw of the end-piece, make sure that the edge of the electrical box is against the bottom of the groove on the end-piece.



**B:** Der Rücksetzknopf befindet sich in der Elektrobuchse im Rahmenteil des Thermostats, daher müssen die Saunaofensicherungen an der Elektrotafel zunächst gelöst werden. **Nur eine zu Elektroinstallationen befugte Person darf diese Arbeit ausführen.**

Die Befestigungsschraube des Stirnstücks mit den Steuergeräten wird aus dem Boden der Elektrobuchse herausgeschraubt, so daß der Gewindeteil zu ca. 10–12 mm sichtbar wird. Das Stirnstück wird vorsichtig von der Buchse abgezogen. Das Stellrad des Thermostats wird gelöst und der Thermostatrahmen von seinen Halterungen (4 Stk. Sperrnocken) befreit, wobei gleichzeitig die Steuerungswelle vorsichtig heruntergedrückt wird. Das Rahmenteil des Thermostats bewegt sich ca. 40 mm nach hinten, wobei an dessen Vorderseite der Rücksetzknopf des Begrenzers erscheint.

Der Begrenzer wird durch Druck in seine Funktionsstellung zurück-gesetzt (bei Bedarf mit einer Kraft, die 7 kg entspricht), im Begrenzer ist dann ein Knacken zu hören.

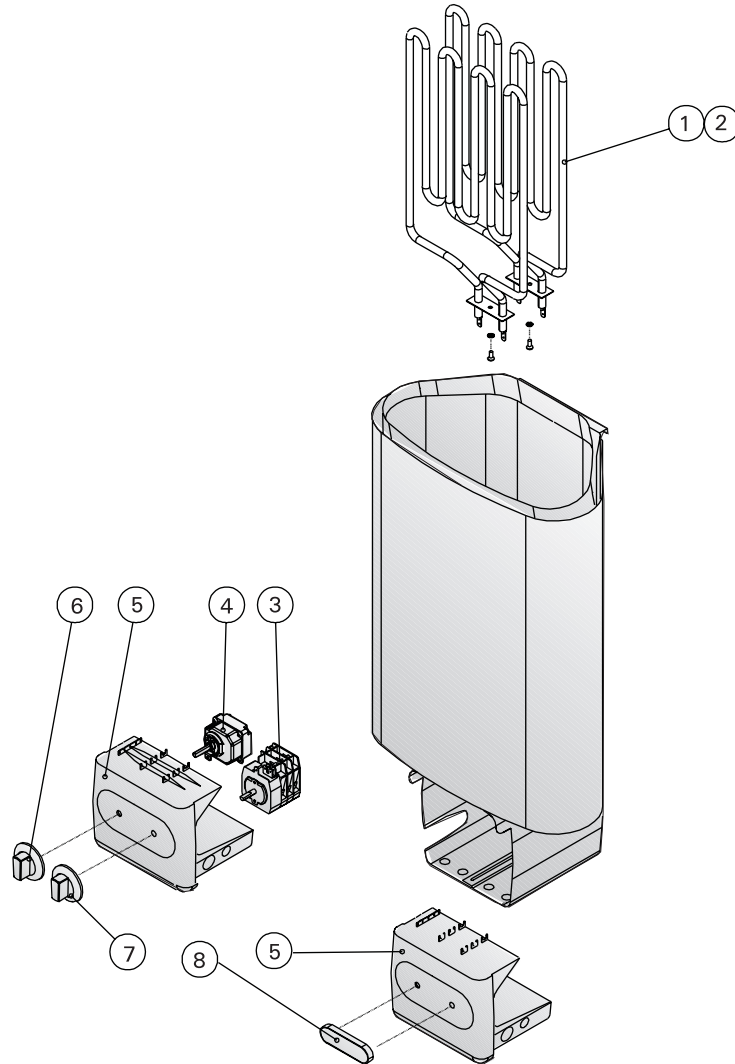
Setzen Sie nach Drücken des Rücksetzknopfes das Rahmenteil des Thermostats an seinen Platz und schieben Sie das Stellrad auf die Welle.

Stellen Sie vor Festziehen der Schraube am Stirnstück sicher, daß der Rand der Elektrobuchse in der Nut des Stirnstücks liegt.

Figure 15. Reset button for overheat protector  
Abbildung 15. Rücksetzknopf des Überhitzungsschutzes

## 4. SPARE PARTS

## 4. ERSATZTEILE



1	Heating element	Heizelement	1800 W/230 V	ZSN-160	D29/D29E	x1
					D36/D36E	x2
2	Heating element	Heizelement	1150 W/230 V	ZSN-150	D23/D23E	x2
					D29/D29E	x1
3	Timer	Uhrschafter		ZSK-510	D23, D29, D36	
4	Thermostat	Thermostat		ZSK-520	D23, D29, D36	
5	End-piece of the conn. box	Stirnstück des Anschlußgehäuses		ZST-50	D23, D29, D36, D23E, D29E, D36E	
6	Knob of the thermostat	Drehknopf des Thermostats		ZST-220	D23, D29, D36	
7	Knob of the timer	Drehknopf der Uhrschafter		ZST-230	D23, D29, D36	
8	Cover	Deckplatte		ZST-155	D23E, D29E, D36E	

We recommend to use only the manufacturer's spare parts.  
Es dürfen ausschließlich die Ersatzteile des Herstellers verwendet werden.

## 1. MODE D'UTILISATION

### 1.1. Mise en place des pierres du poêle

L'empilement des pierres du poêle a un impact important sur le fonctionnement du poêle (figure 1).

**Informations importantes concernant les pierres du poêle :**

- Le diamètre des pierres doit se situer entre 5 et 10 cm.
- Utiliser uniquement des pierres angulaires fendues prévues pour être utilisées dans un poêle. La péridotite, l'olivine et la dolérite olivine sont des pierres adaptées.
- **Ne jamais utiliser de « pierres » légères en céramique poreuse ou en stéatite molle dans le poêle. Elles n'absorbent pas suffisamment la chaleur et peuvent endommager les résistances.**
- Dépoussiérer les pierres avant de les empiler dans le poêle.

**Lors de la mise en place des pierres :**

- Ne pas faire tomber de pierres dans le poêle.
- Ne pas coincer de pierres entre les résistances.
- Les pierres ne doivent pas être entassées de façon trop serrée, afin de ne pas empêcher la circulation d'air à travers le poêle.
- Empiler les pierres de manière à ce qu'elles se soutiennent entre-elles plutôt que de reposer sur les résistances.
- Ne pas former de haute pile de pierres sur le poêle.
- Aucun objet susceptible de modifier la quantité ou la direction du flux d'air qui traverse le poêle ne doit être placé à l'intérieur du compartiment à pierres du poêle ni à proximité de ce dernier.

## 1. INSTRUCTIES VOOR GEBRUIK

### 1.1. Saunastenen opstapelen

De opeenstapeling van de saunastenen is van grote invloed op de werking van de oven (figuur 1).

**Belangrijke informatie over saunastenen**

- De stenen moeten een doorsnee hebben van 5 tot 10 cm.
- Gebruik alleen niet-afgeronde gespleten saunastenen die bedoeld zijn voor gebruik in een oven. Peridotiet, olivijn-doleriet en olivijn zijn geschikte steentypes.
- **Lichte, poreus-keramische "stenen" en zachte spekstenen mogen niet gebruikt worden in de oven. Deze absorberen onvoldoende hitte bij het opwarmen. Dat kan tot schade leiden in de verwarmingselementen.**
- Was het stof van de stenen af voordat u deze in de oven stapelt.

**Let op het volgende als u de stenen gaat plaatsen:**

- Laat de stenen niet in de oven vallen.
- Klem geen stenen tussen de verwarmingselementen.
- Plaats de stenen losjes op elkaar zodat er lucht tussendoor kan stromen.
- Stapel de stenen zodanig op elkaar dat ze eerder elkaar ondersteunen dan dat hun gewicht op de verwarmingselementen rust.
- Maak geen hoge stapel stenen bovenop de oven.
- In de ruimte van de oven voor de stenen of vlak bij de oven mogen geen objecten of apparaten worden geplaatst die de sterkte of de richting van de luchtstroming door de oven kunnen beïnvloeden.

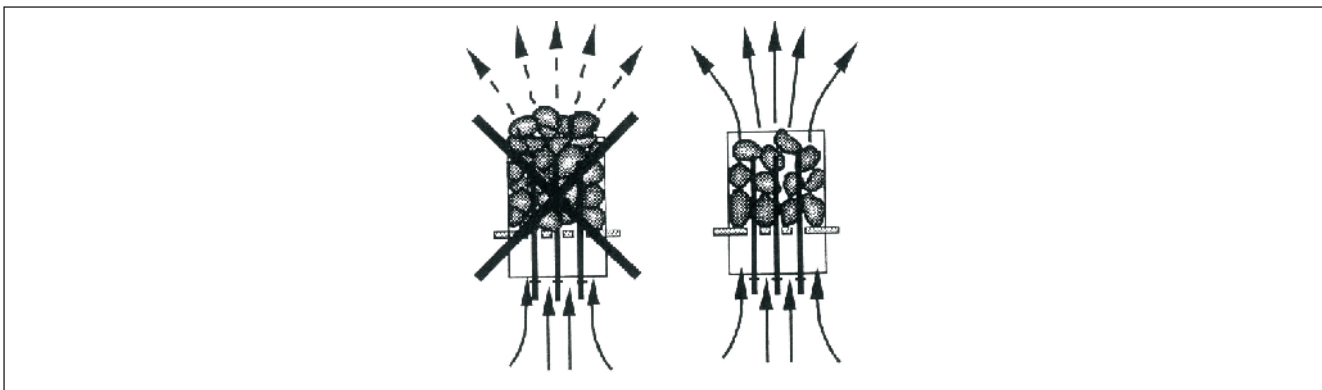


Figure 1. Mise en place des pierres du poêle  
Figuur 1. Saunastenen opstapelen

#### 1.1.1. Maintenance

Étant données les variations importantes de température, les pierres du poêle se désintègrent au fur et à mesure de leur utilisation. Remettre les pierres en place au moins une fois par an, voire plus si le sauna est utilisé fréquemment. Dans le même temps, retirer tous les morceaux de pierre de la partie inférieure du poêle et remplacer toutes les pierres désintégrées par des neuves. Ainsi, la capacité de chauffage du poêle reste optimale et le risque de surchauffe est évité.

#### 1.1.1. Onderhoud

Door de grote temperatuurschommelingen kunnen saunastenen tijdens het gebruik stuk gaan. Stapel de stenen minstens één keer per jaar opnieuw op of vaker bij frequent gebruik van de sauna. Verwijder dan ook stukjes steen op de bodem van de oven en vervang kapotte stenen door nieuwe. Zo zorgt u dat de verwarmingscapaciteit van de oven optimaal blijft en dat het risico op oververhitting wordt vermeden.

## 1.2. Chauffage du sauna

Pour éliminer les odeurs dégagées par le poêle et les pierres lors de la première utilisation, veiller à assurer une bonne ventilation du sauna.

Si la puissance du poêle est adaptée à la cabine de sauna, un sauna correctement isolé atteint la température adéquate en une heure environ (▷2.3.). Les pierres du poêle chauffent généralement à bonne température en même temps que le sauna. La température appropriée pour les séances de sauna se situe entre 65 et 80 °C.

## 1.3. Utilisation du poêle

Avant la mise en marche du poêle, vérifier qu'aucun objet n'est posé dessus ou à proximité. ▷1.6.

- Les modèles de poêles D23, D29 et D36 sont équipés d'un interrupteur horaire et d'un thermostat. L'interrupteur horaire permet de régler la durée de fonctionnement du poêle et le thermostat de régler la température. ▷1.3.1.–1.3.4.
- Les modèles D23E, D29E et D36E fonctionnent avec le centre de contrôle séparé. Voir les instructions d'installation et mode d'emploi du centre de contrôle.

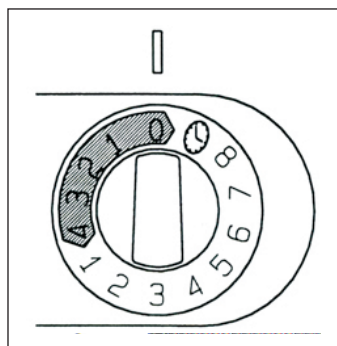


Figure 2. Interrupteur horaire  
Figuur 2. Timer

### 1.3.1. Poêle allumé



Placer l'interrupteur horaire sur la partie « marche » (section A de la figure 2, 0 à 4 heures). Le poêle se met en route immédiatement.

### 1.3.2. Durée de pré-programmation (mise en route programmée)



Placer l'interrupteur horaire sur la partie « pré-programmation » (section B de la figure 2, 0 à 8 heures). Le poêle commence à chauffer lorsque l'interrupteur est revenu sur la section « marche ». Ensuite, le poêle reste allumé pendant environ quatre heures.

*Exemple : Vous souhaitez aller vous promener pendant trois heures et profiter ensuite d'une séance de sauna. Placez l'interrupteur horaire sur le chiffre 2 de la section « pré-programmation ».*

*La minuterie se met en marche. Au bout de deux heures, le poêle commence à chauffer. Comme le sauna est chauffé en une heure environ, il sera prêt pour votre séance après environ trois heures, c'est-à-dire à votre retour de promenade.*

## 1.2. Verwarming van de sauna

Wanneer de saunaoven voor de eerste keer in wordt geschakeld, geven zowel de saunaoven als de stenen een geur af. Om deze geur te verdrijven moet de saunaruimte goed worden geventileerd.

Als het vermogen van de saunaoven geschikt is voor de saunarimte, dan duurt het bij een goed geïsoleerde sauna ongeveer een uur tot deze temperatuur is bereikt (▷2.3.). De saunastenen bereiken de vereiste badtemperatuur doorgaans binnen dezelfde tijd als de saunarimte. Een geschikte temperatuur voor de saunarimte is circa 65–80 °C.

## 1.3. Gebruik van de oven

Voordat u de saunaoven inschakelt, moet u zich er altijd van vergewissen dat er zich geen voorwerpen op of in de onmiddellijke nabijheid van de saunaoven bevinden. ▷1.6.

- De ovenmodellen D23, D29 en D36 zijn voorzien van een timer en een thermostat. De timer is voor het instellen van de inschakelduur en de thermostat is voor het instellen van de gewenste temperatuur. ▷1.3.1.–1.3.4.
- De ovenmodellen D23E, D29E en D36E worden gestuurd door een afzonderlijke besturingsunit. Zie de gebruiksaanwijzing van het gekozen model van de besturingsunit voor meer informatie.

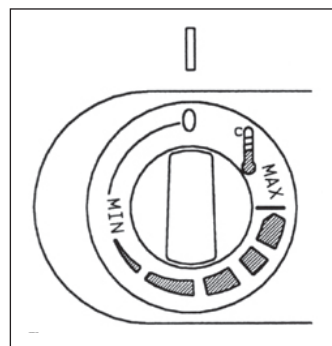


Figure 3. Thermostat  
Figuur 3. Thermostaat

### 1.3.1. Oven inschakelen



Zet de timerschakelaar in de stand "aan" (sectie A in figuur 2, 0–4 uur). De oven wordt onmiddellijk opgewarmd.

### 1.3.2. Vooraf ingestelde tijd (getimed inschakelen)



Zet de timerschakelaar in de stand "vooraf instellen" (sectie B in figuur 2, 0–8 uur). De oven wordt opgewarmd wanneer de timer de schakelaar weer in de stand "aan" heeft gezet. De oven blijft daarna ongeveer vier uur ingeschakeld.

*Voorbeeld: u wilt drie uur lang gaan wandelen en daarna een saunabad nemen. Zet de timerschakelaar in de stand "vooraf instellen" op nummer 2.*

*De timer begint te lopen. Na twee uur begint de oven met opwarmen. Omdat het ongeveer één uur duurt voordat de sauna verwarmd is, zal deze na ongeveer drie uur klaar zijn voor het baden, dus wanneer u terugkomt van uw wandeling.*

### 1.3.3. Poêle arrêté



Le poêle s'arrête lorsque l'interrupteur horaire revient sur zéro. Il est possible d'éteindre le poêle à tout moment en plaçant soi-même l'interrupteur horaire sur zéro.

Éteindre le poêle après la séance de sauna. Il est parfois conseillé de laisser le poêle en route pendant un certain temps pour faire sécher correctement les parties en bois de la cabine.

**REMARQUE :** Vérifier toujours que le poêle s'est éteint et a arrêté de chauffer lorsque la minuterie a remplacé l'interrupteur horaire sur zéro.

### 1.3.4. Réglage de la température

Le thermostat (figure 3) sert à maintenir la température souhaitée dans la cabine de sauna. Procéder à des essais pour trouver le réglage qui convient le mieux.

*Commencer les essais sur la position maximale. Si, pendant la séance de sauna, la température augmente trop, tourner légèrement l'interrupteur dans le sens inverse des aiguilles d'une montre. Remarque : même un petit décalage par rapport à la partie maximale modifiera considérablement la température du sauna.*

### 1.4. Projection de l'eau de vapeur sur les pierres

L'air du sauna devient sec en chauffant. Pour obtenir une humidité convenable, il faut projeter de l'eau sur les pierres brûlantes du poêle. La chaleur et la vapeur produisent un effet différent d'une personne à l'autre – en procédant à des essais, on peut trouver le niveau de température et d'humidité qui convient le mieux.

**REMARQUE :** La contenance de la louche utilisée ne doit pas excéder 2 dl. Ne pas projeter ou verser une quantité d'eau plus importante en une seule fois. En effet, lors de l'évaporation, l'excédent d'eau bouillante pourrait éclabousser les personnes présentes dans le sauna. Veiller aussi à ne pas projeter d'eau sur les pierres lorsque quelqu'un se trouve à proximité du poêle, la vapeur bouillante risquant de causer des brûlures.

### 1.3.3. Oven uitschakelen



De oven schakelt uit wanneer de timer de schakelaar weer in de stand nul heeft gezet. U kunt de oven op elk gewenst moment uitschakelen door de timerschakelaar zelf in de stand nul te zetten.

Schakel de oven uit na het baden. Soms verdient het aanbeveling om de oven een tijdje ingeschakeld te laten zodat de houten onderdelen van de sauna goed droog worden.

**N.B.!** Controleer altijd of de oven uitgeschakeld is en gestopt is met verwarmen nadat de timer de schakelaar op nul heeft gezet.

### 1.3.4. Temperatuur instellen

De thermostaat (figuur 3) is ervoor om de temperatuur in de saunaruimte op een gewenst niveau te houden. U kunt verschillende instellingen uitproberen om de meest geschikte instelling te bepalen.

*Begin daarbij op de hoogste stand. Als de temperatuur tijdens het baden te hoog wordt, draait u de schakelaar iets linksom. Houd er rekening mee dat slechts een klein verschil binnen het maximale gebied de temperatuur van de sauna aanzienlijk doet wijzigen.*

### 1.4. Water op de verwarmde stenen gooien

De lucht in de saunaruimte wordt droog als ze wordt opgewarmd. Daarom is het nodig, water op de verwarmde stenen te gooien om een geschikte vochtigheidsgraad in de sauna te krijgen. De invloed van hitte en stoom op mensen loopt uiteen – door te experimenteren kunt u nagaan welke temperatuur- en vochtigheidsniveaus u het beste bevallen.

**N.B.!** De maximale inhoud van de lepel is 2 deciliter. De hoeveelheid water die per keer op de stenen wordt gegooid, mag niet meer zijn dan 2 dl; als er een bovenmatige hoeveelheid water op de stenen wordt gegooid, zal slechts een deel daarvan verdampen terwijl de rest als kokend heet water op de saunagangees terecht kan komen. Gooi nooit water op de stenen wanneer er zich personen vlakbij de saunaoven bevinden, aangezien heet water brandwonden kan veroorzaken.

Propriétés de l'eau Watereigenschap	Effet Invloed	Zalecnie Aanbeveling
Concentration d'humus Concentratie teelaarde	Couleur, goût, précipités Kleur, smaak, neerslag	< 12 mg/l
Concentration en fer Concentratie ijzer	Couleur, odeur, goût, précipités Kleur, reuk, smaak, neerslag	< 0,2 mg/l
Concentration de manganèse (Mn) Mangaan (Mn)	Couleur, goût, précipités Kleur, smaak, neerslag	<0,10 mg/l
Dureté : les substances les plus importantes sont magnésium (Mg) et chaux, c'est-à-dire calcium (Ca) Hardheid: belangrijkste stoffen zijn magnesium (Mg) en kalk, d.w.z. calcium (Ca).	Précipité Neerslag	Mg: < 100 mg/l Ca: < 100 mg/l
Eau contenant du chlorure Chloridehoudend water	Corrosion Snelle corrosievorming	Cl: <100 mg/l
Eau chlorée Chloorhoudend water	Risque pour la santé Gezondheidsrisico	Usage interdit Gebruik verboden
Eau de mer Zeewater	Corrosion rapide Snelle corrosievorming	Usage interdit Gebruik verboden
Concentration d'arsenic et de radon Arsen- und Radonkonzentration	Risque pour la santé Gezondheidsrisico	Usage interdit Gebruik verboden

Tableau 1. Exigences en matière de qualité de l'eau  
Tabel 1. Vereisten voor waterkwaliteit



**REMARQUE :** N'utiliser que de l'eau remplissant les exigences de qualité de l'eau domestique (tableau 1). Pour aromatiser l'eau de vapeur, n'utiliser que des essences prévues à cet effet. Suivre les consignes figurant sur l'emballage.

### 1.5. Conseils pour la séance de sauna

- Commencer la séance de sauna en se lavant.
- S'asseoir dans le sauna et profiter de la vapeur aussi longtemps que cela reste agréable.
- Oublier le stress et se détendre !
- Le code des bonnes manières dans un sauna préconise de ne pas déranger les autres par un comportement bruyant.
- Ne pas faire fuir les autres occupants en projetant une quantité excessive d'eau de vapeur.
- Se rafraîchir la peau afin de la refroidir. Les personnes en bonne santé peuvent profiter d'une baignade rafraîchissante si cela est possible.
- Après la séance de sauna, se laver.
- Se reposer, puis se rhabiller. Boire un verre d'eau fraîche ou une boisson gazeuse pour rétablir son équilibre hydrique.

### 1.6. Avertissements

- Des séances prolongées dans un sauna chaud provoquent une élévation de la température du corps qui peut s'avérer dangereuse.
- Se tenir éloigné des pierres et les parties métalliques du poêle. Elles risquent de provoquer des brûlures.
- Tenir les enfants éloignés du poêle.
- Les enfants, les handicapés et les personnes affaiblies ou en mauvaise santé doivent être accompagnés lors des séances de sauna.
- Il est conseillé de consulter un médecin au cas où les séances de sauna seraient contre-indiquées.
- Discuter avec un pédiatre de la participation éventuelle d'enfants en bas âge aux séances de sauna (âge, température du sauna, durée des séances ?)
- Toujours se déplacer avec la plus grande prudence, les bancs et le sol pouvant être glissants.
- Ne pas prendre un sauna sous l'effet de produits narcotiques (alcool, médicaments, drogues etc.).
- Ne jamais dormir dans un sauna chaud.
- L'air marin et humide est susceptible d'avoir une action corrosive sur les surfaces métalliques.
- Ne pas utiliser le sauna pour y faire sécher du linge sous peine de provoquer un incendie ou d'endommager les pièces électriques en raison de l'humidité excessive.
- Ne pas nettoyer le poêle avec un jet d'eau.

#### 1.6.1. Description des symboles



Manuel utilisateurs.



Ne pas couvrir.

**N.B.!** Het water dat op de hete stenen wordt gegooit, moet voldoen aan de normen voor schoon huishoudwater (table 1). Er mogen alleen geurstoffen worden gebruikt die voor saunawater zijn samengesteld. Volg de aanwijzingen op de verpakking.

### 1.5. Instructies voor het baden

- Begin met een wasbeurt, bijvoorbeeld door te douchen.
- Blijf in de sauna zolang als u plezierig vindt.
- Het is een ongeschreven saunaregel om andere gebruikers niet te storen door hard te praten.
- Verjaag andere gebruikers niet uit de sauna door grote hoeveelheden water op de stenen te gooien.
- Vergeet al uw zorgen en ontspant u zich.
- Koel uw huid naar behoefte af.
- Als u in goede gezondheid verkeert, kunt u gaan zwemmen als er een zwembad aanwezig is.
- Was uzelf goed na het gebruik van de sauna. Drink water of frisdrank om uw vloeistofpeil weer in balans te brengen.
- Rust een tijdje uit en wacht tot uw hartslag op het normale peil is gezakt voordat u zich aankleedt.

### 1.6. Waarschuwingen

- Door zeelucht en een vochtig klimaat kunnen de metalen oppervlakken van de saunaoven gaan corroderen.
- Hang in verband met brandgevaar geen kleren in de sauna om te drogen. Een te hoge vochtigheidsgraad kan ook de elektrische apparatuur beschadigen.
- Blijf uit de buurt van de saunaoven als deze heet is. De stenen en buitenste oppervlakken van de saunaoven kunnen brandwonden veroorzaken.
- Gooi niet teveel water op de stenen. Het verdampende water is kokend heet.
- Zorg dat kinderen, gehandicapten of zieken de sauna niet zonder toezicht gebruiken.
- Raadpleeg uw huisarts met betrekking tot eventuele gezondheidsbeperkingen bij saunagebruik.
- Ouders moeten hun kinderen bij de hete saunaoven vandaan houden.
- Win advies in van het consultatiebureau als u kleine baby's mee in de sauna wilt nemen (leeftijd, temperatuur van de sauna, tijd die in de warme sauna wordt doorgebracht).
- Ga nooit slapen in een warme sauna.
- Beweeg voorzichtig in de sauna, aangezien het platform en de vloeren glad kunnen zijn.
- Ga nooit in een hete sauna zitten als u alcohol, sterke medicijnen of een verdovend middel heeft gebruikt.
- Reinig de saunakachel niet met een waterstraal.

#### 1.6.1. Verklaring symbolen



Lees gebruiksaanwijzing.



Niet bedekken.

## 1.7. Dépannage

**REMARQUE !** Toutes les opérations d'entretien doivent être réalisées par un professionnel de la maintenance.

### Le poêle ne chauffe pas.

- Vérifier que les fusibles du poêle sont en bon état.
- Vérifier que le câble de raccordement est branché (▷3.3.).
- Placer l'interrupteur horaire sur la partie « marche » (▷1.3.1.).
- Augmenter le réglage du thermostat (▷1.3.4.).
- S'assurer que la sécurité-surchauffe est toujours en place. L'interrupteur horaire fonctionne mais le poêle ne chauffe pas. (▷3.5.)

### La cabine de sauna chauffe doucement. L'eau versée sur les pierres du poêle refroidit trop rapidement.

- Vérifier que les fusibles du poêle sont en bon état.
- Vérifier que toutes les résistances s'allument lorsque le poêle est allumé.
- Augmenter le réglage du thermostat (▷1.3.4.).
- Vérifier que le poêle est suffisamment puissant (▷2.3.).
- Vérifier les pierres du poêle (▷1.1.). Des pierres en piles trop serrées, le tassement progressif des pierres ou un type de pierres inadapté risquent de gêner le flux d'air qui traverse le poêle et ainsi de limiter son efficacité.
- Vérifier que la ventilation de la cabine de sauna est adaptée (▷2.2.).

### La cabine de sauna chauffe rapidement, mais la température des pierres reste insuffisante. L'eau versée sur les pierres passe à travers.

- Vérifier que le poêle n'est pas trop puissant (▷2.3.).
- Vérifier que la ventilation de la cabine de sauna est adaptée (▷2.2.).

### Le panneau ou les autres matériaux proches du poêle noircissent rapidement.

- Vérifier que les distances de sécurité sont respectées (▷3.1.).
- Vérifier les pierres du poêle (▷1.1.). Des pierres en piles trop serrées, le tassement progressif des pierres ou un type de pierres inadapté risquent de gêner le flux d'air qui traverse le poêle et ainsi d'entraîner la surchauffe des matériaux environnants.
- Voir également le paragraphe 2.1.1.

### Une odeur se dégage du poêle.

- Voir le paragraphe 1.2.
- Lorsqu'il est chaud, le poêle peut accentuer les odeurs présentes dans l'air mais qui ne sont pas liées au sauna ni au poêle. Exemples : peinture, colle, graisse, assaisonnements.

### Le poêle émet du bruit.

- D : L'interrupteur horaire est un dispositif mécanique qui, en fonctionnement, émet le bruit d'un mécanisme d'horloge. Si l'interrupteur horaire émet ce bruit même lorsque le poêle est éteint, vérifiez le câblage de l'interrupteur.

## 1.7. Probleemoplossing

**N.B.!** Alle servicehandelingen moeten door professioneel onderhoudspersoneel worden uitgevoerd.

### De oven warmt niet op.

- Controleer of de zekeringen voor de oven in orde zijn.
- Controleer of de aansluitkabel goed is aangesloten (▷3.3.).
- Zet de timerschakelaar in de stand "aan" (▷1.3.1.).
- Zet de thermostaat hoger (▷1.3.4.).
- Controleer of de oververhittingsbeveiliging niet is afgegaan. De timer werkt maar de oven warmt niet op. (▷3.5.)

### De saunarimte warmt langzaam op. De saunastenen koelen snel af als er water op gegooit wordt.

- Controleer of de zekeringen voor de oven in orde zijn.
- Ga na of alle verwarmingselementen gloeien wanneer de oven aan staat.
- Zet de thermostaat hoger (▷1.3.4.).
- Controleer of de oven voldoende warmte levert (▷2.3.).
- Controleer de saunastenen (▷1.1.). Te dicht op elkaar gestapelde stenen, het inzakken van de stenen na verloop van tijd, of een onjuist type stenen kan de luchtstroom door de oven hinderen waardoor de verwarming minder efficiënt wordt.
- Controleer of de ventilatie van de saunarimte goed is aangebracht (▷2.2.).

### De saunarimte warmt snel op, maar de temperatuur van de stenen blijft te laag. Op de stenen gegooit water sijpelt door.

- Controleer of de oven niet teveel warmte levert (▷2.3.).
- Controleer of de ventilatie van de saunarimte goed is aangebracht (▷2.2.).

### Paneel of andere materialen vlak bij de oven raken snel geblakerd.

- Controleer of aan de eisen voor de minimale afstand is voldaan (▷3.1.).
- Controleer de saunastenen (▷1.1.). Te dicht op elkaar gestapelde stenen, het inzakken van de stenen na verloop van tijd, of een onjuist type stenen kan de luchtstroom door de oven hinderen en oververhitting van de nabijgelegen materialen veroorzaken.
- Zie ook sectie 2.1.1.

### De oven geeft een geur af.

- Zie sectie 1.2.
- De warme oven kan geuren duidelijker waarneembaar maken die in de lucht aanwezig zijn maar niet aan de sauna of de oven te wijten zijn. Voorbeelden: verf, lijm, olie, geurstoffen.

### De oven maakt geluid.

- D: de timer is een mechanisch apparaat en tikt wanneer hij normaal functioneert. Als de timer ook tikt als de oven uitgeschakeld is, dient u de bedrading te controleren.

FR

- Des détonations peuvent parfois se faire entendre ; elles sont vraisemblablement dues au craquement des pierres sous l'effet de la chaleur.
- La dilatation thermique des composants du poêle peut entraîner l'émission de bruits lorsque le poêle chauffe.

NL

- Incidentele plofgeluiden worden meestal veroorzaakt als stenen door de hitte barsten.
- De thermische uitzetting van ovenonderdelen kan geluiden veroorzaken wanneer de oven opwarmt.

## 2. CABINE DU SAUNA

## 2. DE SAUNARUIMTE

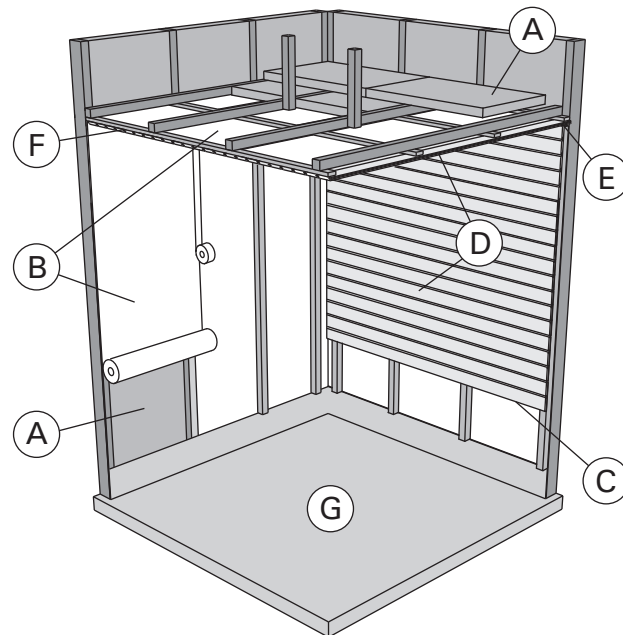


Figure 4.  
Figuur 4.

### 2.1. Structure de la cabine de sauna

- A. Laine isolante, épaisseur 50 à 100 mm. La cabine doit être soigneusement isolée, pour pouvoir maintenir le poêle à une température assez basse.
- B. Protection contre l'humidité, par ex., papier aluminium. Placer le côté brillant du papier vers l'intérieur du sauna. Assembler les raccords avec du ruban adhésif aluminium.
- C. Espace d'aération d'environ 10 mm entre la protection contre l'humidité et le panneau (recommandation).
- D. Lambris léger de 12 à 16 mm d'épaisseur. Avant d'installer les lambris, vérifier le câblage électrique et les renforts des murs, nécessaires à l'installation du poêle et des banquettes.
- E. Espace d'aération d'environ 3 mm entre le mur et le panneau de plafond.
- F. La hauteur du sauna est généralement de 2100 à 2300 mm. La hauteur minimale dépend du poêle (voir tableau 2). L'espace entre la banquette supérieure et le plafond ne doit pas dépasser 1 200 mm.
- G. Utiliser des revêtements de sol en céramique et des joints en ciment sombres. Les particules dues à la désintégration des pierres du poêle et les impuretés contenues dans l'eau du sauna peuvent noircir et/ou endommager les revêtements de sol fragiles.

### 2.1. Constructie van saunaruimte

- A. Isolatievool, dikte 50–100 mm. De saunaruimte moet zorgvuldig geïsoleerd worden, zodat de warmtelevering van de oven beperkt kan worden gehouden.
- B. Beveiliging tegen vocht, bijv. met aluminiumfolie. Plaats de folie met de glatte kant naar de sauna gericht. Plak de naden dicht met aluminiumtape.
- C. Ventilatiegat van ongeveer 10 mm tussen de vochtbescherming en het paneel (aanbevolen).
- D. Lichtgewicht paneel van 12–16 mm dikte. Controleer vóór het aanbrengen van de panelen de elektrische bedrading en de versterkingen in de wanden die nodig zijn voor de oven en de banken.
- E. Ventilatiegat van ongeveer 3 mm tussen de wand en het plafondpaneel.
- F. De hoogte van de sauna is meestal 2100–2300 mm. De minimale hoogte is afhankelijk van de oven (zie tabel 2). De ruimte tussen de bovenste bank en het plafond mag niet groter zijn dan 1200 mm.
- G. Gebruik vloermaterialen van keramische materialen en donkere voegspecie. Deeltjes die losraken van de saunastenen en onzuiverheden in het saunawater kunnen vlekken maken en

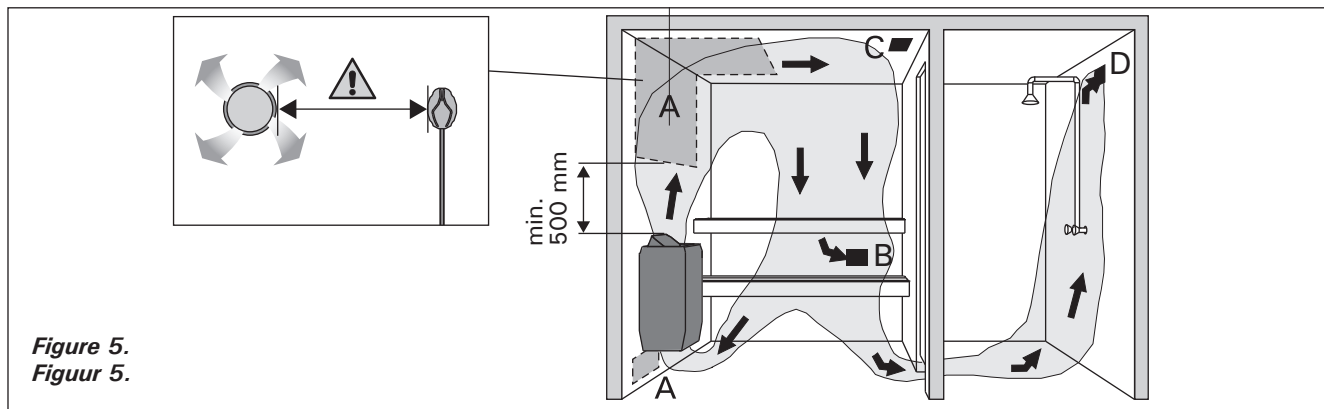


Figure 5.  
Figuur 5.

**REMARQUE :** demander aux autorités de lutte contre l'incendie quelles parties de la paroi-coupe feu peuvent être isolées. Les conduits de fumée utilisés ne doivent pas être isolés.

**REMARQUE :** les plaques de protection légères montées directement contre le mur ou le plafond présentent un risque d'incendie.

### 2.1.1. Noircissement des murs du sauna

Avec le temps, il est tout à fait normal que les surfaces en bois de la cabine de sauna noircissent. Ce noircissement peut être accéléré par

- la lumière du soleil
- la chaleur du poêle
- les agents de protection appliqués sur les murs (les agents de protection présentent un faible niveau de résistance à la chaleur)
- les fines particules provenant des pierres du poêle qui sont soulevées par le flux d'air.

### 2.2. Ventilation de la cabine de sauna

L'air de la cabine de sauna doit se renouveler six fois par heure. Le schéma 5 présente différentes options de ventilation de la cabine.

- A. Emplacement de la bouche d'air. Pour une ventilation mécanique, placer la bouche d'air au-dessus du poêle. Pour une ventilation par gravité, placer la bouche d'air en dessous ou à côté du poêle. Le diamètre du conduit d'arrivée d'air doit être de 50 à 100 mm. **BC-E: Ne pas placer la bouche d'arrivée d'air de manière à ce que le flux d'air refroidisse le capteur de température (voir les instructions d'installation du capteur de température contenues dans les instructions d'installation de l'unité de contrôle) !**
- B. Bouche d'évacuation d'air. Placer la bouche d'évacuation d'air près du sol, aussi loin que possible du poêle. Le diamètre du conduit d'évacuation d'air doit être le double de celui du conduit d'arrivée d'air.
- C. Bouche d'air facultative pour le séchage (fermée pendant le chauffage et les séances de sauna). Le sauna peut aussi être séché en laissant la porte ouverte après la séance.
- D. Si la bouche d'évacuation d'air se trouve dans la salle de toilette, l'espace sous la porte de la cabine doit être au moins de 100 mm. La ventilation mécanique est obligatoire.

gevoelige vloerbedekking beschadigen.

**N.B.!** Vraag bevoegde instanties welke delen van de brandwerende wand geïsoleerd mogen worden. Rookkanalen die in gebruik zijn mogen niet geïsoleerd worden.

**N.B.!** Weinig bescherming biedende kappen die rechtstreeks tegen de wand of het plafond zijn bevestigd kunnen brandgevaarlijk zijn.

### 2.1.1. Blakeren van de saunawanden

Het is normaal dat houten oppervlakken van de saunaruimte na verloop van tijd geblakerd raken. Dit kan sneller plaatsvinden door

- zonlicht
- hitte van de oven
- beveiligingsmiddelen op de wanden (beveiligingsmiddelen zijn weinig hittebestendig)
- fijne stofdeeltjes die loskomen van de saunastenen en die opstijgen met de warme luchtstroom.

### 2.2. Ventilatie van saunaruimte

De lucht in de saunaruimte moet zesmaal per uur ververs worden. Figuur 5 toont verschillende opties voor het ventileren van de saunaruimte.

- A. Locatie van ventilatiegat voor luchttoevoer. Als mechanische luchtafzuiging wordt toegepast, plaats het ventilatiegat voor de luchttoevoer dan boven de oven. Als luchtafzuiging door drukverschil wordt toegepast, plaats het ventilatiegat voor de luchttoevoer dan onder of naast de oven. De doorsnee van de pijp voor luchttoevoer moet 50–100 mm zijn. **BC-E: plaats het ventilatiegat voor de luchttoevoer niet zo, dat de luchtstroom de temperatuursensor afkoelt (zie de installatie-instructies voor de temperatuursensor in de installatie-instructies voor de besturingsunit)!**
- B. Ventilatiegat voor luchtafvoer. Plaats het ventilatiegat voor de luchtafvoer vlak bij de vloer, zo ver mogelijk bij de oven vandaan. De doorsnee van de pijp voor de luchtafvoer moet tweemaal zo groot zijn als die van de pijp voor de luchttoevoer.
- C. Optionele ventilatie voor het drogen (gesloten tijdens het verwarmen en baden). De sauna kan ook gedroogd worden door de deur open te laten na het baden.
- D. Als het ventilatiegat voor de luchttoevoer in de wasruimte is, moet het gat onder de saunadeur minstens 100 mm hoog zijn. Mechanische ventilatie voor de luchtafvoer is verplicht.

### 2.3. Puissance des poêles

Lorsque les murs et le plafond sont couverts de panneaux et que l'isolation derrière les panneaux est adaptée, la puissance du poêle est définie en fonction du volume du sauna. Les murs non isolés (brique, bloc de verre, béton, tuiles, etc.) augmentent le besoin en puissance du poêle. Ajouter 1,2 m<sup>3</sup> au volume du sauna pour chaque mètre carré de mur non isolé. Par exemple, une cabine de 10 m<sup>3</sup> équipée d'une porte en verre nécessite une puissance équivalente à celle d'une cabine d'environ 12 m<sup>3</sup>. Si la cabine est équipée de murs en madriers, multiplier le volume du sauna par 1,5. Choisir la puissance de poêle adaptée dans le tableau 2.

### 2.4. Hygiène de la cabine de sauna

Utiliser des serviettes pour banc pendant la séance de sauna, pour éviter que la transpiration ne coule sur les banquettes.

Les banquettes, les murs et le sol du sauna doivent être soigneusement lavés au moins tous les six mois. Utiliser une brosse à récurer et du détergent pour sauna.

Essuyer la poussière et la saleté accumulées sur le poêle à l'aide d'un chiffon humide. Éliminer les traces de chaux présentes sur le poêle avec une solution d'acide citrique à 10 % et rincer.

### 2.3. Vermogen van de saunaoven

Indien de wanden en het plafond bedekt zijn met panelen, en de isolatie achter de panelen voldoende is om te voorkomen dat de wanden teveel warmte opnemen, dan wordt het vermogen van de saunaoven bepaald door de kubieke inhoud van de sauna. Niet-geïsoleerde wanden (steen, glasblokken, glas, beton, tegels enz.) doen de behoefte aan warmtelevering toenemen. Voeg 1,2 m<sup>3</sup> aan de inhoud van de sauna toe voor elke vierkante meter niet-geïsoleerde wand of plafond. Een saunarimte van 10 m<sup>3</sup> met een glazen deur vereist bijvoorbeeld evenveel warmtelevering als een saunarimte van ongeveer 12 m<sup>3</sup>. Als de saunarimte wanden van houtblokken heeft, vermenigvuldig de inhoud dan met 1,5. Kies de juiste behoefte aan warmtelevering in tabel 2.

### 2.4. Hygiëne saunarimte

Op de banken dienen tijdens het baden handdoeken te worden gebruikt om te voorkomen dat zweet op de banken terecht komt.

De saunarimte moet minstens eenmaal per half jaar grondig worden schoongemaakt. Borstel de wanden, platforms en vloer met behulp van een natte borstel en een saunareiniger.

Verwijder kalkvlekken van de oven met een oplossing van 10 % citroenzuur en door wrijven.

### 3. INSTRUCTIONS D'INSTALLATION

#### 3.1. Avant l'installation

Avant de se lancer dans l'installation du poêle, bien lire les consignes et vérifier les points suivants :

- La puissance et le type du poêle à installer sont-ils adaptés au sauna en question ? **Le volume du sauna ne doit être ni inférieur ni supérieur à celui indiqué dans le tableau 2.**
- La tension d'alimentation est-elle adaptée au poêle ?
- L'emplacement du poêle satisfait-il aux exigences de distances de sécurité minimales figurant dans la figure 6 et le tableau 2 ?
- > 3.5. Réinitialisation de la sécurité surchauffe

Ces valeurs doivent impérativement être respectées pour éviter tout risque d'incendie. Le sauna ne doit être équipé que d'un seul poêle électrique.

### 3. INSTRUCTIES VOOR INSTALLATIE

#### 3.1. Voorafgaand aan installatie

Lees vóór het installeren van de saunaoven de installatieinstructies en controleer de volgende punten:

- Is het vermogen en het type saunaoven geschikt voor de saunaruimte? **De kubieke inhoud die in tabel 2 worden gegeven, moeten worden aangehouden.**
- Is de netvoeding geschikt voor de saunaoven?
- De plaats van de saunaoven moet voldoen aan de minimum vereisten voor wat betreft de veiligheidsafstanden zoals vermeld in fig. 6 en tabel 2.
- > 3.5. Oververhittingsbeveiliging resetten

Het is van essentieel belang dat de installatie wordt uitgevoerd in overeenstemming met deze waarden. Worden deze niet aangehouden, dan bestaat brandgevaar. Per saunaruimte mag slechts één elektrische saunaoven worden geïnstalleerd.

Poêle Saunaoven	Puissance Vermogen	Sauna			Raccordement électrique Elektrische aansluitingen			
		Volume Kubieke inh.	Hauteur Hoogte		400 V 2N ~	Câble de raccordement Aansluitkabel	230 V 1N ~	Câble de raccordement Aansluitkabel
Modèle et dimensions Model en afmetingen								
Largeur/Breedte 340 mm Profondeur/Diepte 200 mm Hauteur/Hoogte 635 mm Poids/Gewicht 8 kg Pierres/Stenen max. 11 kg		> 2.3.						
	kW	min. m <sup>3</sup>	max. m <sup>3</sup>	min. mm	mm <sup>2</sup>	A	mm <sup>2</sup>	A
D23/D23E (*)	2,3	1,3	2,5	1700	4 x 1,5	2 x 10	3 x 1,5	1 x 10
D29/D29E (*)	2,9	2,0	4,0	1700	4 x 1,5	2 x 10	3 x 2,5	1 x 16
D36E (* / (**))	2,7 (**)	1,5	2,8	1700			3 x 2,5 (**)	2 x 16 (**)
D36/D36E (*)	3,6	2,0	4,5	1700	4 x 1,5	2 x 10	3 x 2,5	1 x 16

Tableau 2. Données d'installation des poêles D et DE  
Tabel 2. Installatiedetails van een D en DE saunaoven

(\* Câble pour le thermostat 4 x 0,25 mm<sup>2</sup>. (D23E, D29E, D36E)  
(\* Kabel voor thermostaat 4 x 0,25 mm<sup>2</sup>. (D23E, D29E, D36E)  
(\*\* 200 VAC 2~

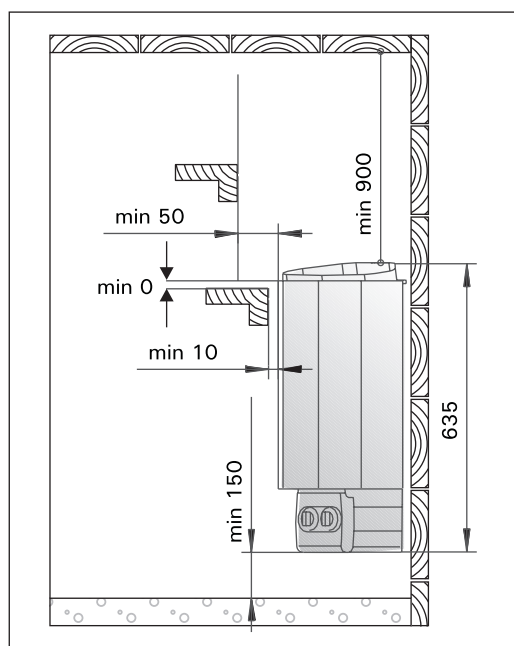


Figure 6. Distances de sécurité du poêle capteur (mm)  
Figuur 6. Veiligheidsafstanden t.o.v. de saunaoven (mm)

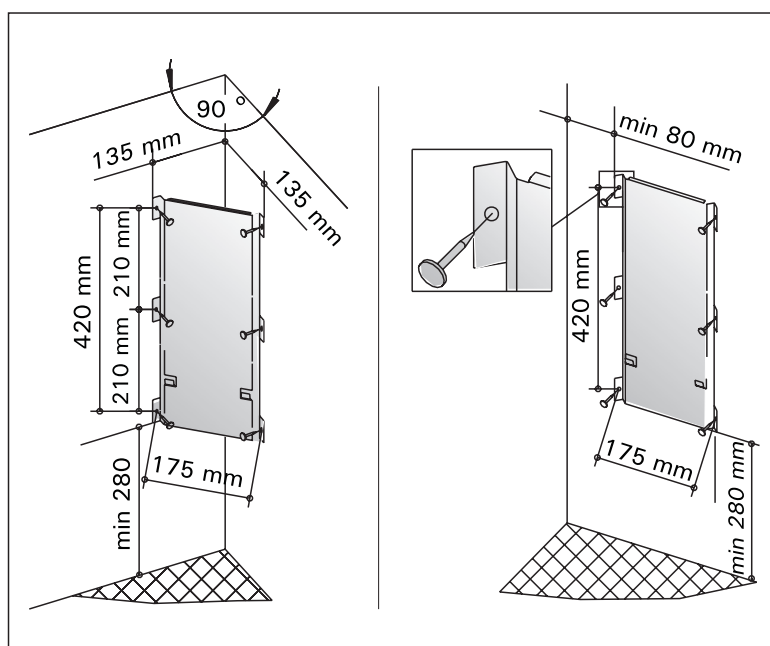


Figure 7. Emplacement de la console d'installation du poêle  
Figuur 7. Plaats van het montageframe van de saunaoven

FR

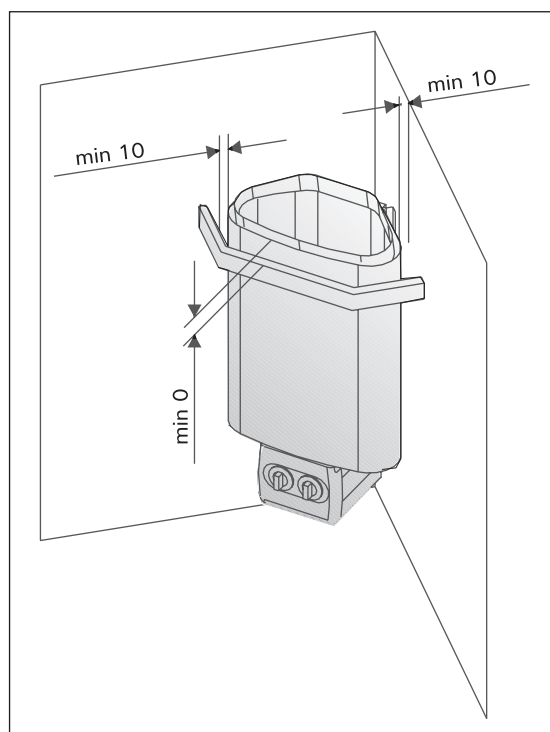


Figure 8. Rambarde de sécurité du poêle  
 Figuur 8. Veiligheidsleuning van de saunaoven

NL

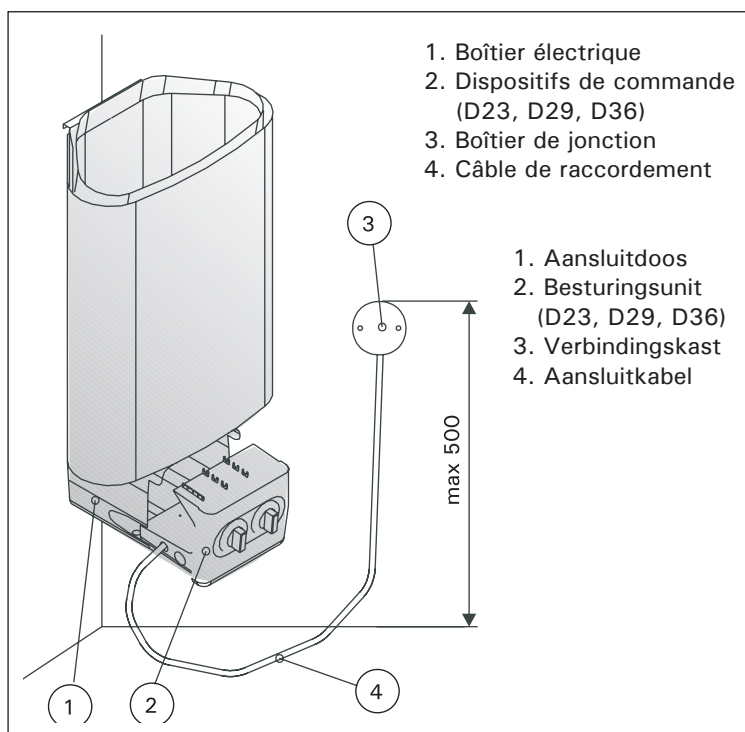


Figure 9. Raccord du poêle  
 Figuur 9. Aansluitingen van de saunaoven

### 3.2. Fixation du poêle au mur

Voir figure 7.

1. Enlever les deux cartons de protection avant de l'installation.
2. À l'aide des vis livrées avec le poêle, fixer la console d'installation du poêle sur le mur. **NB ! La présence derrière le lambris devant recevoir les vis de fixation d'une pièce de renfort, par exemple une planche supplémentaire, serait obligatoire, pour que les vis soient solidement fixées. Mais s'il n'y a pas de planches de renfort derrière le lambris, il est possible de fixer les vis solidement sur le lambris.**
3. Soulever le poêle sur la console fixée contre le mur de telle sorte que les crochets de fixation de la partie inférieure de la console s'encastrent derrière le bord du châssis du poêle et que la rainure de la partie supérieure du poêle se plaque contre la console d'installation. Bloquer le poêle à la hauteur du rebord supérieur contre la console à l'aide de la vis.

### 3.3. Raccordement électrique

Le raccordement du poêle au secteur ne doit être réalisé que par un électricien professionnel et conformément aux règlements en vigueur.

- Le poêle est connecté de façon semi-fixe au boîtier de jonction (figure 9: 3) situé sur le mur du sauna. Le boîtier de jonction doit être étanche aux éclaboussures. Sa hauteur par rapport au sol ne doit pas dépasser 500 mm.
- Le câble de raccordement (figure 9: 4) doit être un câble caoutchouté de type H07RN-F ou équivalent. **NB ! Le recours à un câble isolé en PVC comme câble de raccordement est interdit en raison de sa sensibilité à la chaleur.**

### 3.2. De saunaoven aan een wand bevestigen

Figuur 7.

1. Verwijder het karton alvorens u gaat installeren/aansluiten!
2. Maak het wandframe vast aan de wand met de schroeven die bij het frame worden geleverd. **LET OP! Er moet zich een steun, b.v. een plank, achter het paneel bevinden, zodat de bevestigingsschroeven in een dikker houten materiaal kunnen worden gedraaid dan het paneel. Als er zich achter het paneel geen planken bevinden, kunnen de planken ook aan het paneel worden bevestigd.**
3. Hang de saunaoven aan het frame aan de muur zodat de bevestigingshaken van het onderste stuk van het frame achter de rand van de saunaoven. Maak de rand van de saunaoven met een schroef aan het montageframe vast.

### 3.3. Elektrische verbindingen

De saunaoven mag alleen door een daartoe bevoegde, professionele elektrotechnicus conform de geldende bepalingen op een stroomnetwerk worden aangesloten.

- De saunaoven wordt semistationair met de aansluitdoos (figuur 9: 3) aan de saunawand verbonden. De aansluitdoos moet spatvrij zijn, en de maximale hoogte t.o.v. de vloer mag niet meer dan 500 mm bedragen.
- De aansluitkabel (figuur 9: 4) moet een rubberkabel van het type H07RN-F of zijn equivalent zijn. **LET OP! Omdat hij door verwarming bros wordt, mag geen met PVC geïsoleerde kabel als aansluitkabel naar de saunaoven worden gebruikt.**

- Les câbles de raccordement ou d'installation arrivant dans le sauna ou dans les murs du sauna, à une hauteur supérieure à 1000 mm du sol, doivent supporter, en charge, une température de 170 °C au moins (par exemple SSJ). Les équipements électriques installés à une hauteur supérieure à 1000 mm du sol du sauna doivent être homologués pour une utilisation à température ambiante de 125 °C (marquage T125).

- Als de aansluit- en installatiekabels zich op meer dan 1000 mm boven de saunavloer of binnen in de saunawanden bevinden, dan moeten ze onder belasting bestand zijn tegen een minimumtemperatuur van 170 °C (bijvoorbeeld SSJ). Elektrische apparatuur die op meer dan 100 cm boven de saunavloer wordt geïnstalleerd, moet zijn goedgekeurd voor gebruik bij een temperatuur van 125 °C (markering T125).

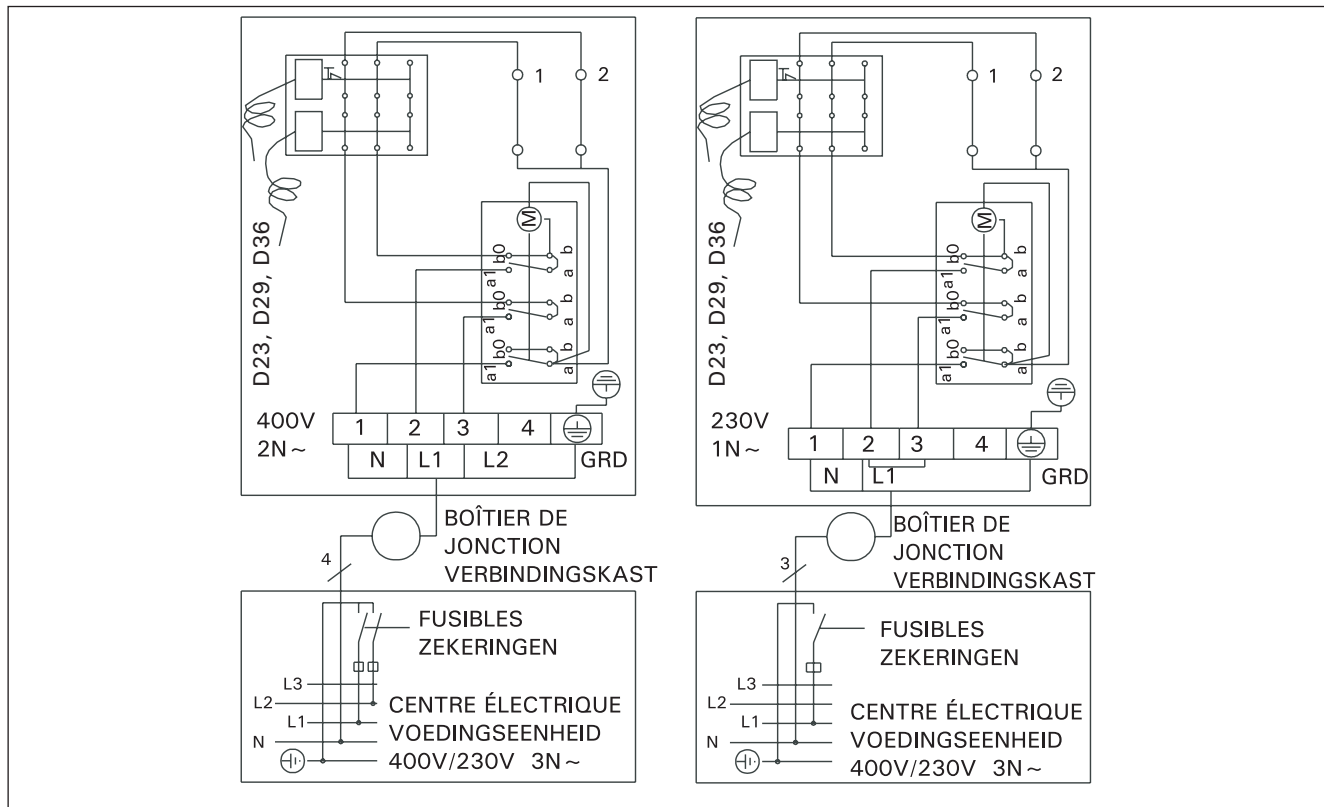


Figure 10. Raccords électriques du poêle (D23, D29, D36)

Figuur 10. Elektrische aansluitingen van de saunaoven (D23, D29, D36)

### 3.3.1. Connexion du câble de raccordement au poêle

La connexion du câble de raccordement du poêle s'effectue facilement avant la fixation de ce dernier.

Coucher le poêle sur le côté de telle sorte que la face comportant le dispositif de commande soit tournée vers le haut. Dévisser l'élément comportant le dispositif de commande d'environ 10–12 mm par rapport au fond du boîtier électrique et extraire délicatement de celui-ci l'élément de bout. Percer dans l'élément de bout un trou dégrossi pour le câble de raccordement, dans lequel on enfilera le câble vers le serre-câble et la baguette de raccord. Une fois le câble de raccordement connecté, enfoncer délicatement l'élément comportant le dispositif de commande dans le boîtier électrique. Voir figure 11.

Vérifier avant de serrer la vis que le bord du boîtier électrique se trouve au fond de la rainure située sur l'élément de bout.

### 3.3.2. Résistance d'isolation du poêle électrique

Lors de l'inspection finale des installations électriques, il est possible que la mesure de la résistance d'isolation du poêle révèle une « fuite », due à l'humidité ambiante qui a pu pénétrer dans la matière isolante des résistances de chauffage (pendant le stockage/transport). L'humidité disparaîtra

### 3.3.1. De verbindingskabel op de saunaoven aansluiten

De verbindingskabel van de saunaoven is het eenvoudigst aan te sluiten als het toestel los staat.

Draai de saunaoven op haar kant zodat het einde met de regelorganen naar boven wijst. Draai de bevestigingsschroef aan het regeleinde ongeveer 10–12 mm uit de bodem van de elektrische doos en trek het eindstuk voorzichtig uit de elektrische doos. Perforeer het doordruk gat in het eindstuk en duw de verbindingskabel naar de kabelklem en connectorlat door dit gat. Als de verbindingskabel is aangesloten, drukt u het eindstuk met de regelorganen voorzichtig in de elektrische doos. Zie fig. 11.

Voordat u de bevestigingsschroef op het eindstuk vastmaakt, moet u zich ervan vergewissen dat de rand van de elektrische doos tegen de bodem van de groef in het eindstuk rust.

### 3.3.2. Isolati weerstand elektrische saunaoven

Bij de laatste inspectie van de elektrische installaties vindt men mogelijk een "lekkage" bij het meten van de isolati weerstand van de saunaoven. De oorzaak hiervan is dat het isolatiemateriaal van de verwarmingsweerstand vocht uit de lucht heeft geabsorbeerd (opslag, transport). Nadat de saunaoven



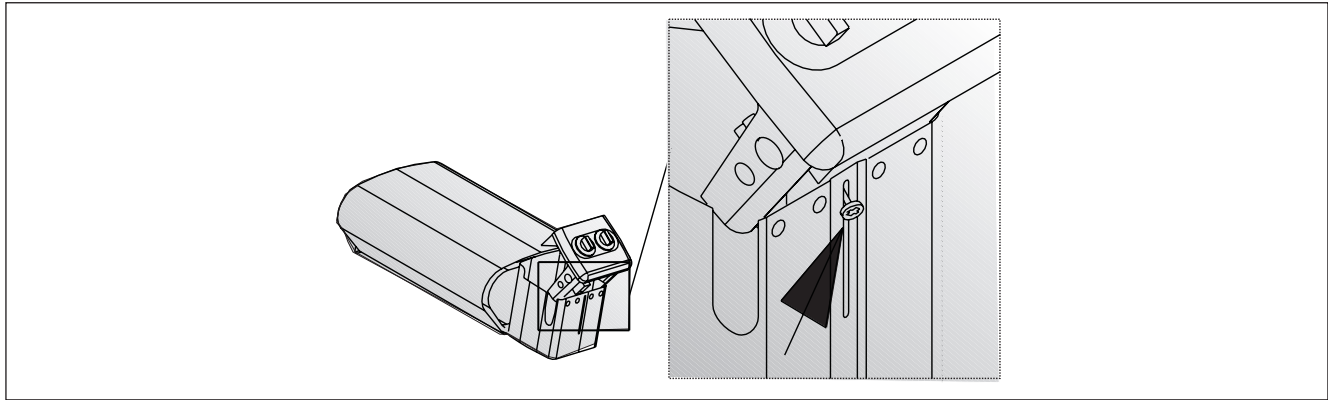


Figure 11. Branchement du câble de raccordement  
 Figuur 11. De verbindingskabel aansluiten

des résistances quand le sauna aura été chauffé deux ou trois fois.

**Ne pas raccorder l'alimentation du poêle électrique par le disjoncteur différentiel !**

### 3.4. Installation du centre de contrôle et du capteur (D-E)

Des consignes détaillées concernant la fixation sur le mur du centre de contrôle sont fournies avec ce dernier. Installer le capteur de température sur le mur du sauna au dessus du poêle, dans l'axe central de la largeur de ce dernier, à 100 mm du plafond. Figure 13.

**Ne pas placer la bouche d'arrivée d'air de manière à ce que le flux d'air refroidisse le capteur de température. Figure 5.**

een aantal keren is gebruikt, zal het vocht van de weerstanden zijn verdwenen.

**Sluit de stroomkabel voor de saunaoven niet aan via de aardlekschakelaar!**

### 3.4. Installatie van de besturingsunit en sensors (D-E)

De besturingsunit gaat vergezeld van gedetailleerde instructies voor het aan de muur bevestigen van het middendeel. Installeer de temperatuursensor tegen de wand van de saunarimte boven de saunaoven. De sensor moet op de zijdelingse centrumlijn van de saunaoven worden gemonteerd, 100 mm onder het plafond. Figuur 13.

**Plaats het ventilatiegat voor luchttoevoer niet zodanig dat de temperatuursensor door de luchtstroom wordt afgekoeld. Figuur 5.**

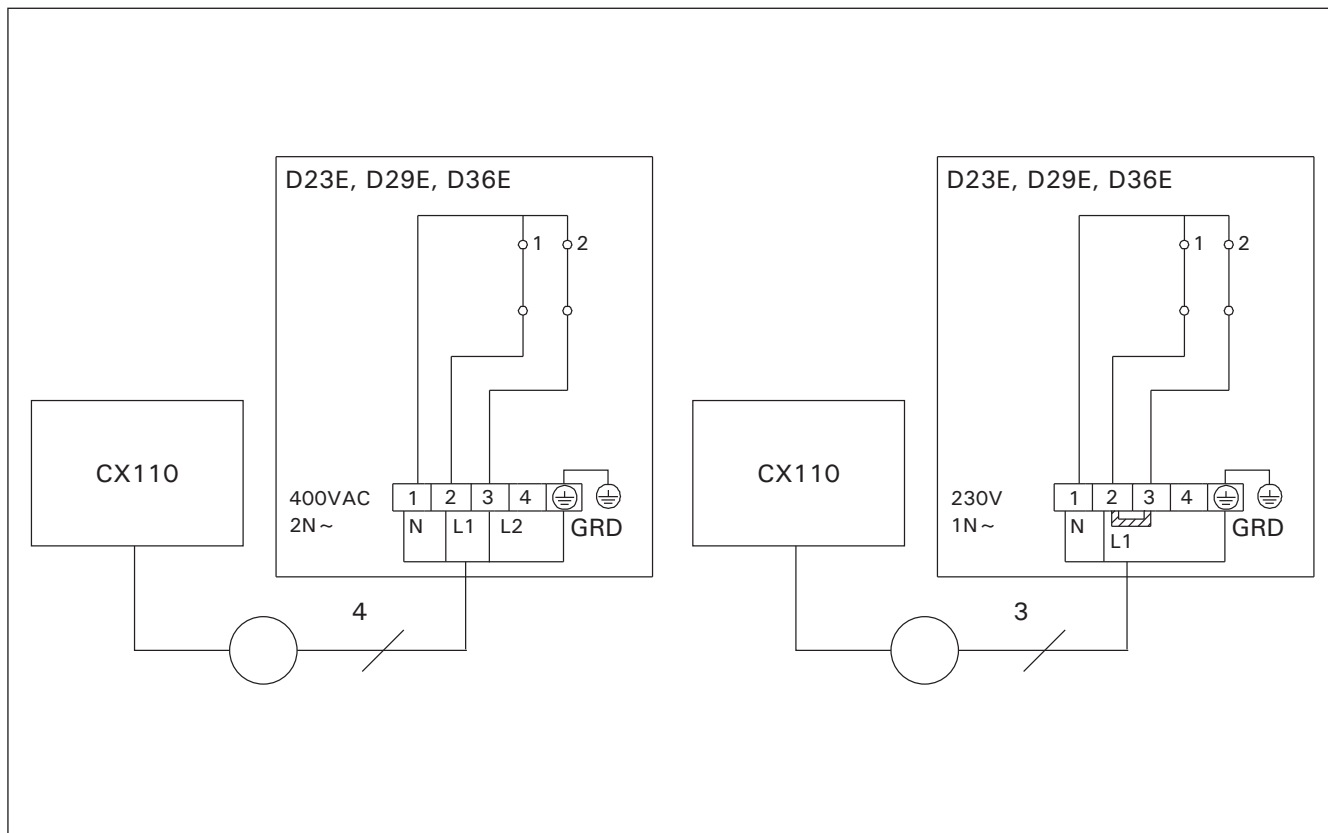


Figure 12. Centre de commande et raccords électriques du poêle (D23E, D29E, D36E)  
 Figuur 12. Elektrische aansluitingen van de saunaoven (D23E, D29E, D36E) en besturingsunit

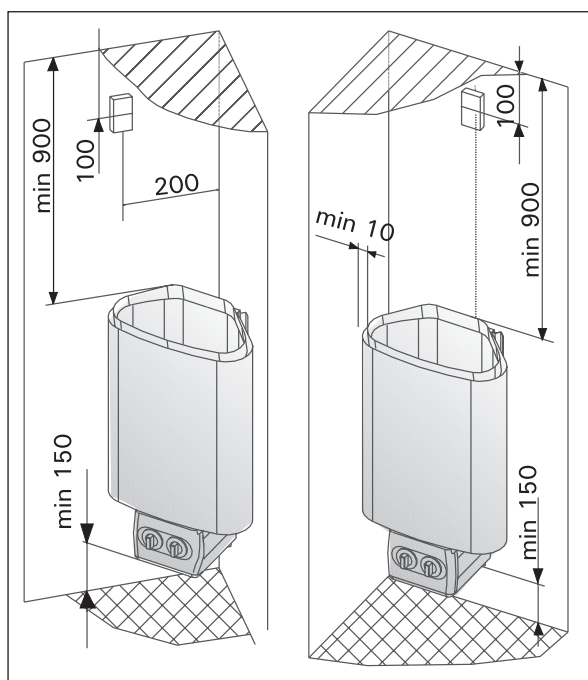


Figure 13. Installation du capteur du centre de contrôle C90

Figuur 13. Installatie van de sensor van de C90 besturingsunit

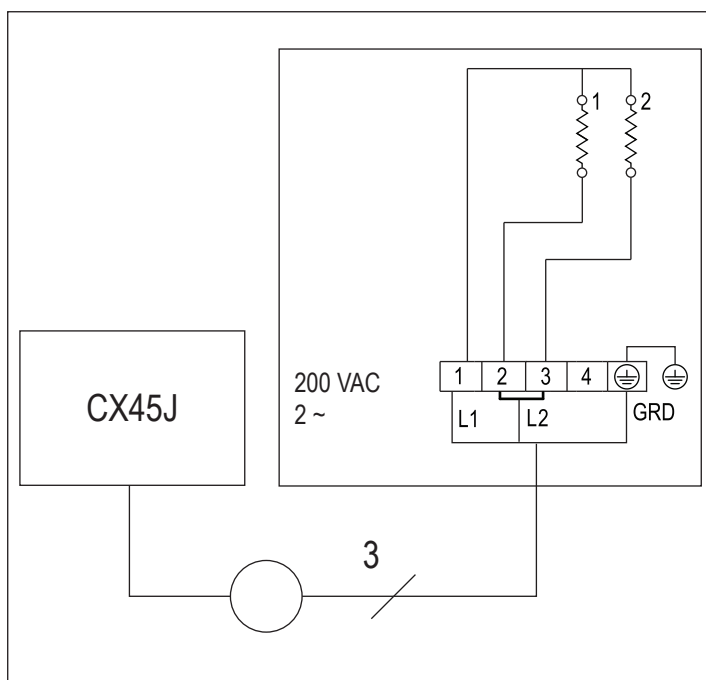


Figure 14.

Figuur 14.

### 3.5. Réinitialisation de la sécurité surchauffe

Si la température de la cabine de sauna devient dangereusement élevée, la sécurité-surchauffe coupe définitivement l'alimentation du poêle. Il est possible de remettre la sécurité-surchauffe à zéro lorsque le poêle a refroidi. **La raison de l'arrêt doit être déterminé avant d'appuyer sur le bouton.**

- Les pierres se sont-elles effritées et resserrées dans le compartiment à pierres ?
- Le poêle est-il resté longtemps sans être utilisé ?
- Le capteur du thermostat est-il mal placé ou cassé ?
- Le poêle a-t-il été soumis à un choc violent (par exemple durant le transport) ?

#### 3.5.1. Modèle D-E

Voir les instructions d'installation du centre de contrôle.

#### 3.5.2. Modèle D

**!** La sécurité-surchauffe de l'appareil peut également se déclencher à des températures inférieures à  $-5\text{ °C} / 23\text{ °F}$  (stockage, transport, environnement). Avant l'installation, placez l'appareil dans un endroit chaud. La sécurité-surchauffe peut être réinitialisée quand la température de l'appareil se situe à env.  $18\text{ °C} / 64\text{ °F}$ . La sécurité-surchauffe doit être réinitialisée avant d'utiliser cet appareil (▷ Figure 15.).

### 3.5. Oververhittingsbeveiliging resetten

Als de temperatuur in de saunaruimte gevaarlijk hoog wordt, schakelt de beveiliging tegen oververhitting de voeding van de oven blijvend uit. De beveiliging kan pas worden gereset als de oven afgekoeld is. De resetknop mag pas worden ingedrukt nadat de oorzaak van de storing is gevonden.

- Zijn er stenen verkruid en samengedrukt?
- Is de oven langdurig ingeschakeld geweest zonder gebruikt te zijn?
- Is de sensor van de thermostaat verkeerd geplaatst of stuk?
- Heeft de oven een klap opgelopen of is er mee geschud?

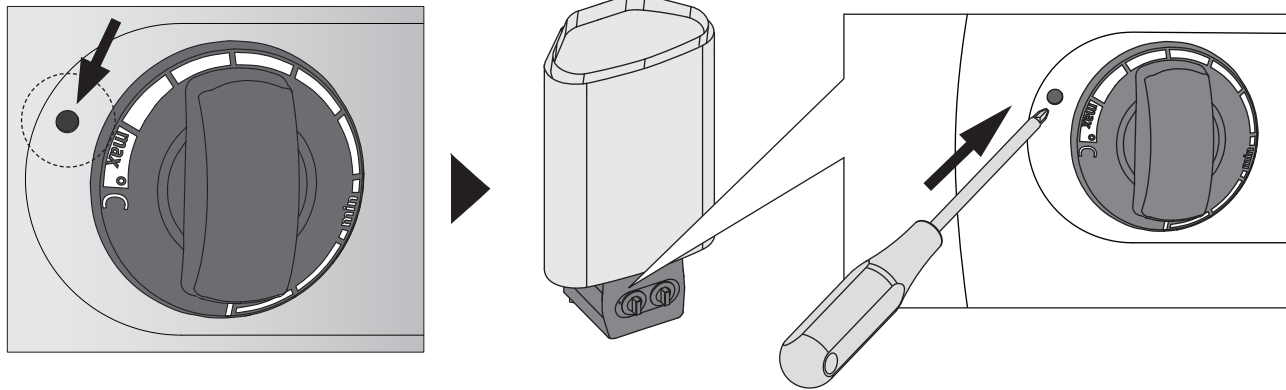
#### 3.5.1. Model D-E

Zie de installatie-instructies voor de besturingsunit.

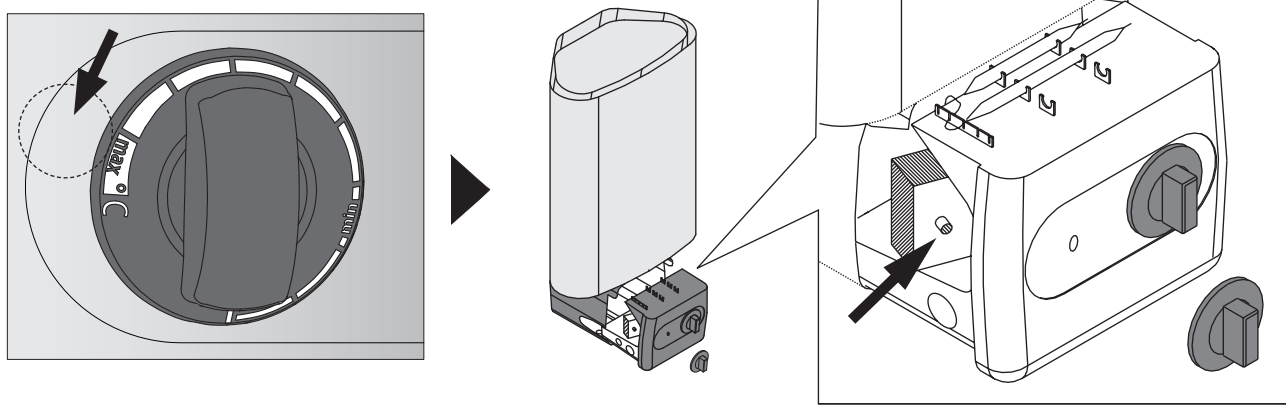
#### 3.5.2. Model D

**!** De oververhittingsbeveiliging van het apparaat kan ook afgaan bij temperaturen onder  $-5\text{ °C} / 23\text{ °F}$  (opslag, transport, omgeving). Breng het apparaat vóór de installatie naar een warme omgeving. De oververhittingsbeveiliging kan worden gereset als de temperatuur van het apparaat ca.  $18\text{ °C} / 64\text{ °F}$  bedraagt. De oververhittingsbeveiliging moet worden gereset voordat u het apparaat gebruikt (▷ Figuur 15.).

A



B



**B:** Le bouton de remise à zéro se trouve dans le boîtier de raccordement du poêle. **Seule une personne habilitée à effectuer des installations électriques peut accomplir cette tâche.**

Desserrer la vis de fixation de l'élément de bout comportant les dispositifs de commande au fond du boîtier électrique de manière à ce que le filetage soit visible sur environ 10-12 mm. Extraire délicatement du boîtier électrique l'élément de bout. Défaire le bouton de réglage du thermostat et libérer le châssis du thermostat de ses éléments de fixation (4 ergots de blocage) tout en appuyant délicatement sur l'axe de réglage. Le châssis du thermostat recule d'environ 40 mm, ce qui met en évidence sur sa surface frontale le bouton-poussoir de remise en service du limiteur.

La remise en service du limiteur s'effectue en l'enfonçant en position active (au besoin avec une force correspondant à 7 kg), jusqu'à ce qu'on entende un clic.

Après avoir enfoncé le bouton-poussoir de remise en service, remettre le châssis du thermostat en place et le bouton de réglage sur son axe.

Vérifier avant de serrer la vis que le bord du boîtier électrique se trouve au fond de la rainure située sur l'élément de bout.



**B:** De resetknop bevindt zich in de aansluitdoos van de oven. **Alleen personen die bevoegd zijn voor het uitvoeren van elektrische installaties mogen de oververhittingsbeveiliging resetten.**

Draai de bevestigingsschroef aan het gereleinde uit de bodem van de elektrische doos zodat ongeveer 10-12 mm van de schroefdraad zichtbaar is. Trek het eindstuk voorzichtig uit de doos. Maak het regelwielje van de thermostaat los en maak het frame van de thermostaat los van de steun (4 sluitkammen), terwijl u tegelijkertijd voorzichtig op de regelas drukt. Het frame van de thermostaat gaat ongeveer 40 mm naar achteren, en de reset-knop van de grensaanslag wordt zichtbaar.

Zet de grensaanslag terug door erop te drukken (indien nodig met een kracht van 7 kg), waarbij een klik is te horen.

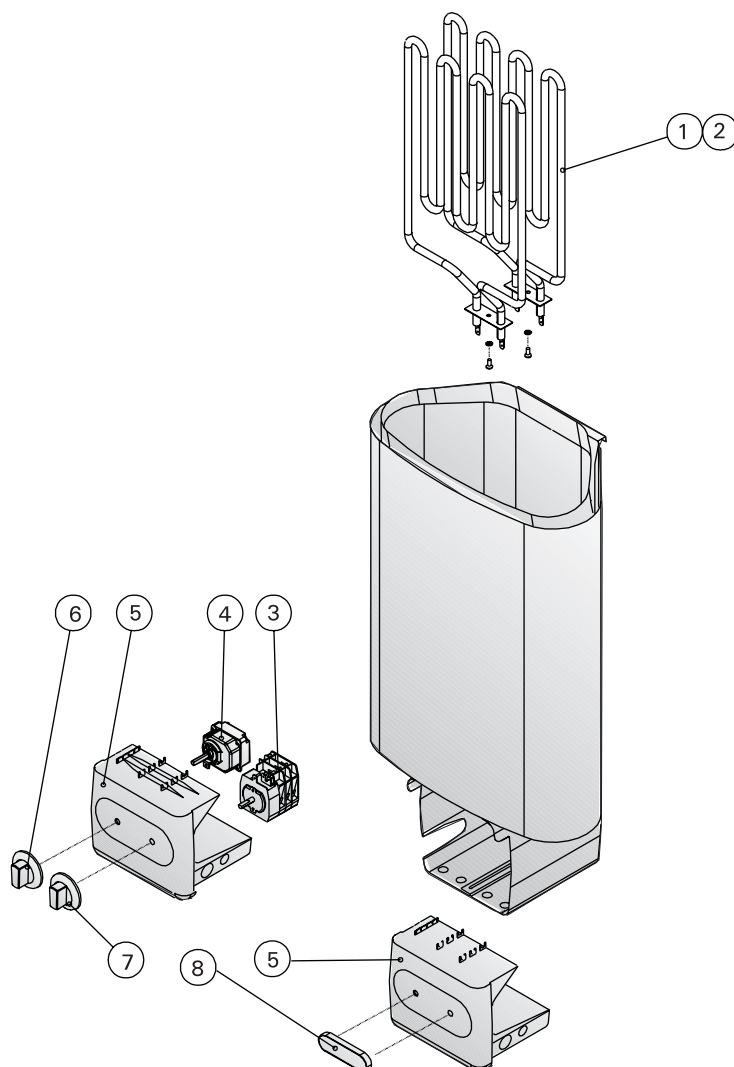
Nadat de reset-knop is ingedrukt, plaatst u het frame van de thermostaat terug en drukt u het regelwielje op de as.

Voordat u de bevestigingsschroef van het eindstuk vastdraait, moet u erop toezien dat de rand van de elektrische doos tegen de onderzijde van de groef op het eindstuk rust.

**Figure 15. Bouton-poussoir de remise en service de la protection contre la surchauffe**  
**Figuur 15. Reset-knop voor de temperatuurbegrenzer**

## 4. PIÈCES DÉTACHÉES

## 4. RESERVEONDERDELEN



1	Résistance	Verwarmingselement	1800 W/230 V	ZSN-160	D29/D29E	x1
					D36/D36E	x2
2	Résistance	Verwarmingselement	1150 W/230 V	ZSN-150	D23/D23E	x2
					D29/D29E	x1
3	Horloge	Tijd klok		ZSK-510	D23, D29, D36	
4	Thermostat	Thermostaat		ZSK-520	D23, D29, D36	
5	Élément de bout du boîtier électrique	Sluitstuk van de aansluitdoos		ZST-50	D23, D29, D36, D23E, D29E, D36E	
6	Bouton de réglage du thermostat	Knop van de thermostaat		ZST-220	D23, D29, D36	
7	Bouton de réglage de l'horloge	Knop van de timer		ZST-230	D23, D29, D36	
8	Cache	Kap		ZST-155	D23E, D29E, D36E	

Nous vous recommandons d'utiliser uniquement les pièces détachées du fabricant.  
Wij adviseren u alleen onderdelen van de fabrikant te gebruiken.

## 1. ИНСТРУКЦИЯ ПО ЭКСПЛУАТАЦИИ

### 1.1. Укладка камней

Правильная укладка камней имеет большое значение для эффективной работы каменки (рис. 1).

#### Важная информация о камнях для сауны:

- Диаметр камней не должен превышать 5-10 см.
- Разрешается использовать только угловатые колотые камни, специально предназначенные для использования в каменке. Подходящими горными породами являются перидотит, оливин-дolerит и оливин.
- **Запрещается использовать в каменке легкие, пористые керамические «камни», а также мягкий горшечный камень. Эти материалы не поглощают достаточное количество теплоты при нагревании. Их использование может привести к повреждению нагревательных элементов.**
- Перед укладкой в каменку необходимо очистить камни от пыли.

#### Обратите внимание при укладке камней:

- Не бросайте камни в печь.
- Запрещается вклинивать камни между нагревательными элементами.
- Разместите камни свободно для обеспечения циркуляции между ними воздуха.
- Камни должны опираться друг на друга, а не на нагревательные элементы.
- Камни не должны образовывать над нагревательными элементами высокую грудку.
- В пространстве для камней и вблизи каменки не должны размещаться предметы, затрудняющие циркуляцию воздуха через каменку.

## 1. ISTRUZIONI PER L'USO

### 1.1. Come impilare le pietre della stufa

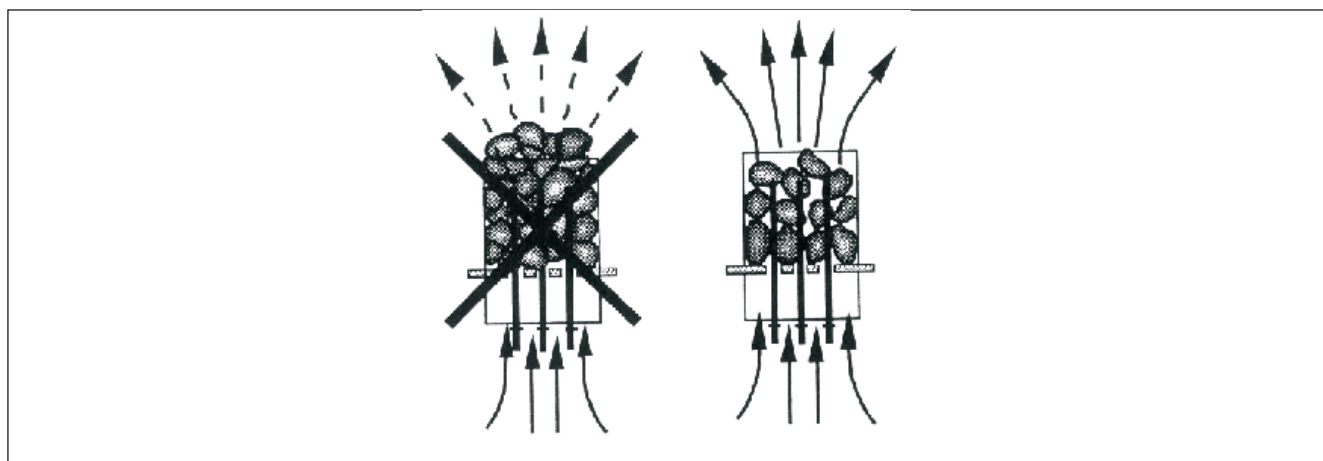
La pila di pietre da sauna ha effetti positivi sul funzionamento della stufa (figura 1).

#### Importanti istruzioni sulle pietre da sauna:

- Le pietre devono avere un diametro di 5-10 cm.
- Utilizzare esclusivamente pietre da sauna a spacco angolari intese per l'uso in una stufa. Peridotite, olivine-dolerite e olivine sono tipi di pietra adatti.
- **Nella stufa non si devono utilizzare né "pietre" leggere in ceramica porosa né pietre ollari morbide. Quando si riscaldano, non assorbono calore sufficiente, causando danni alle resistenze.**
- Lavare via la polvere dalle pietre prima di impilarle nella stufa.

#### Quando si posizionano le pietre:

- Non far cadere le pietre nella stufa.
- Non incastrare le pietre tra le resistenze.
- Posizionare le pietre in modo sparso per garantire una corretta circolazione dell'aria tra di esse.
- Impilare le pietre in modo che si sostengano a vicenda evitando che il peso graviti sulle resistenze.
- Non formare una pila alta di pietre sopra la stufa.
- È importante che nessun oggetto o apparecchio venga posto all'interno dello spazio della stufa riservato alle pietre, né accanto alla stufa, affinché la quantità o la direzione del flusso dell'aria all'interno della stufa non subisca variazioni.



**Рисунок 1. Укладка камней**  
**Figura 1. Come impilare le pietre da sauna**

#### 1.1.1. Замена камней

Из-за больших температурных колебаний при эксплуатации камни разрушаются. Перекладывайте камни не реже одного раза в год, а при интенсивном использовании сауны - еще чаще. При этом удаляйте осколки камней со дна каменки и заменяйте новыми все разрушенные камни. При этом нагревательная способность каменки остается оптимальной, а опасность перегрева пропадает.

#### 1.1.1. Manutenzione

A causa della grande variazione di temperatura, le pietre da sauna si sgretolano con l'uso. Ridisporre le pietre almeno una volta l'anno o anche più spesso se la sauna viene usata frequentemente. Allo stesso tempo, rimuovere i pezzi di pietra dalla parte inferiore della stufa e sostituire quelle sgretolate. In tal modo, la capacità di riscaldamento della stufa rimane ottimale e si evita il rischio di surriscaldamento.

## 1.2. Нагрев парильни

При первом нагреве сауны каменка и камни могут распространять запах. Для удаления запаха сауна должна хорошо проветриваться.

Если мощность каменки соответствует размерам сауны, для полноценного нагрева помещения с хорошей теплоизоляцией до необходимой температуры потребуется около часа (▷2.3.). Камни нагреваются до температуры парения, как правило, одновременно с парильней. Подходящая для парения температура 65–80 °С.

## 1.3. Использование каменки

**Внимание! Перед включением каменки следует всегда проверять, что над каменкой или рядом с ней нет никаких предметов.** ▷1.6.

- Модели каменок D23, D29 и D36 оснащены таймером и термостатом. Таймер предназначен для установки времени работы каменки, а термостат позволяет задать необходимую температуру. ▷1.3.1.–1.3.4.
- Каменки типа D23E, D29E и D36E управляются отдельным пультом. Смотри инструкцию по эксплуатации выбранного пульта управления.

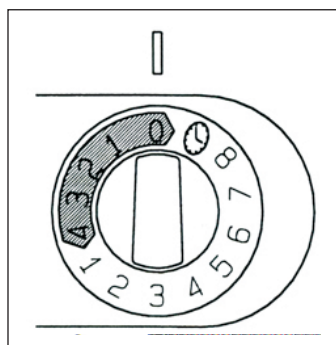


Рисунок 2. Таймер  
Figura 2. Timer

### 1.3.1. Включение каменки



Поверните переключатель таймера в положение «Включено» (шкала A на рис. 2, 0–4 часа). Каменка немедленно начнет нагреваться.

### 1.3.2. Установка времени задержки включения (отложенное включение)



Поверните переключатель таймера в положение «Задержка включения» (шкала B на рис. 2, 0–8 часа). Каменка начнет нагреваться, когда таймер переведет переключатель в положение «Включено». После этого печь будет работать около четырех часов.

Пример: Вы хотите пойти на прогулку часа на три, а затем посетить сауну. Установите переключатель таймера на цифру 2 в зоне «Задержка включения».

Запустится таймер. Через два часа каменка начнет нагреваться. Поскольку нагревание занимает около часа, сауна будет готова примерно через три часа, как раз к Вашему возвращению с прогулки.

## 1.2. Riscaldamento della sauna

Quando il riscaldatore viene acceso per la prima volta, sia il riscaldatore che le pietre rilasciano un certo odore. Per eliminare questo odore, la stanza della sauna deve essere ventilata in maniera sufficiente.

Se la portata del riscaldatore è adatta alla stanza della sauna, il raggiungimento della suddetta temperatura richiederà all'incirca un'ora in una sauna convenientemente isolata (▷2.3.). Le pietre della sauna raggiungono solitamente la temperatura ottimale per il bagno contemporaneamente alla stanza stessa. Per una sauna, la temperatura ottimale è di circa +65 °C – +80 °C.

## 1.3. Uso della stufa

**Prima di accendere la stufa, controllare sempre che non vi siano oggetti appoggiati sopra né a poca distanza.** ▷1.6.

- Le stufe modello D23, D29 e D36 sono dotate di timer e termostato. Il timer consente di impostare l'ora di accensione della stufa, mentre il termostato imposta una temperatura adeguata. ▷1.3.1.–1.3.4.
- Le stufe modello D23E, D29E e D36E sono controllate da una centralina separata. Vedere le istruzioni per l'uso del modello di centralina selezionato.

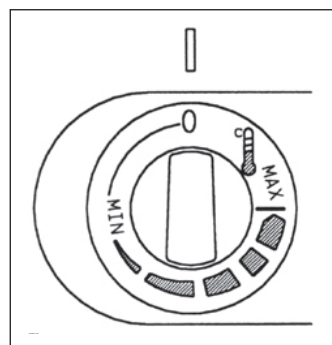


Рисунок 3. Термостат  
Figura 3. Termostato

### 1.3.1. Accensione della stufa



Portare l'interruttore del timer su "on" (sezione A nella figura 2, 0–4 ore). La stufa inizia a riscaldarsi immediatamente.

### 1.3.2. Tempo di preimpostazione (accensione programmata)



Portare l'interruttore del timer su "preimpostazione" (sezione B nella figura 2, 0–8 ore). La stufa inizia a riscaldarsi quando l'interruttore del timer torna su "on". Dopo questa operazione, la stufa sarà accesa per circa quattro ore.

*Esempio: si desidera fare una passeggiata di tre ore e al ritorno fare una sauna. Portare l'interruttore del timer su "preimpostazione" al numero 2.*

*Il timer si avvia. Dopo due ore, la stufa inizia a riscaldarsi. Poiché occorre circa un'ora per riscaldarla, la sauna sarà pronta dopo circa tre ore, ovvero quando si torna dalla passeggiata.*

### 1.3.3. Выключение каменки



Каменка выключается, когда таймер переводит переключатель в нулевое положение. Печь можно отключить в любое время; для этого нужно самостоятельно перевести переключатель таймера в нулевое положение.

Следует выключить каменку после посещения сауны. Иногда рекомендуется оставить каменку включенной на некоторое время, чтобы просушить деревянные части сауны.

**Внимание! После перехода таймера в нулевое положение следует убедиться, что печь выключилась и прекратила нагреваться.**

### 1.3.4. Установка температуры

Термостат (рис. 3) предназначен для того, чтобы поддерживать температуру в сауне на определенном уровне. Экспериментальным путем можно определить оптимальные параметры настройки.

Начинайте с максимальной температуры. Если во время приема сауны температура окажется слишком высокой, слегка поверните переключатель против часовой стрелки. Обратите внимание, что даже небольшое изменение положения переключателя в режиме максимального нагрева значительно меняет температуру в сауне.

### 1.4. Пар в сауне

При нагреве воздух сауны высыхает, поэтому для получения подходящей влажности необходимо облить горячие камни водой. Люди по-разному переносят воздействие тепла и пара – опытным путем можно подобрать оптимальную температуру и влажность.

**Внимание! Объем ковша для сауны не должен превышать 2 дл. Излишнее количество горячей воды может вызвать ожоги горячими струями пара. Избегайте поддачи пара, если кто-то находится вблизи каменки, так как горячий пар может вызвать ожоги.**

**Внимание! В качестве воды для сауны следует использовать воду, отвечающую требованиям хозяйственной (таблица 1). В воде для сауны можно использовать только предназначенные для этого ароматизаторы. Соблюдайте указания на упаковке.**

**Таблица 1. Требования к качеству воды**  
**Tabella 1. Requisiti di qualità dell'acqua**

Свойство воды / Proprietà dell'acqua	Воздействие / Effetto	Рекомендация / Consiglio
Концентрация гумуса Concentrazione di muffa	Влияет на цвет, вкус, выпадает в осадок Colore, sapore, precipitato	<12 мг/л < 12 mg/l
Концентрация железа Concentrazione di ferro	Влияет на цвет, запах, вкус, выпадает в осадок Colore, odore, sapore, precipitato	<0,2 мг/л < 0,2 mg/l
Концентрация марганца (Mn) Concentrazione di manganese (Mn)	Влияет на цвет, запах, вкус, выпадает в осадок Colore, odore, sapore, precipitato	<0,10 мг/л < 0,10 mg/l
Жесткость: важнейшими элементами являются магний (Mg) и известь, т.е. кальций (Ca) Durezza: le sostanze principali sono magnesio (Mg) e calcare, ovvero calcio (Ca)	Выпадает в осадок Precipita	Mg: < 100 мг/л Ca: < 100 мг/л Mg: < 100 mg/l Ca: < 100 mg/l
Вода, содержащая хлориды Acqua contenente cloruro	коррозия Corrosione	Cl: < 100 мг/л Cl: < 100 mg/l
Хлорированная вода Acqua clorurata	Вред для здоровья Rischi per la salute	Использование запрещено Proibito l'uso
Морская вода Acqua di mare	Ускоренная коррозия Rapida corrosione	Использование запрещено Proibito l'uso
Концентрация мышьяка и радона Concentrazione di arsenico e radon.	Вред для здоровья Rischi per la salute	Использование запрещено Proibito l'uso

### 1.3.3. Spegnimento della stufa



La stufa si spegne quando l'interruttore del timer torna su zero. È possibile spegnere la stufa in qualsiasi momento portando manualmente il timer su zero.

Spegnere la stufa al termine della sauna. A volte è consigliabile lasciare accesa la stufa per un po' al fine di consentire alle parti in legno della sauna di asciugarsi correttamente.

**NOTA! Controllare sempre che la stufa sia spenta e cessi di riscaldare quando si porta l'interruttore del timer su zero.**

### 1.3.4. Impostazione della temperatura

Lo scopo del termostato (figura 3) è di mantenere la temperatura della stanza della sauna ad un livello desiderato. Eseguendo delle prove, si può trovare l'impostazione ottimale.

Iniziare provando nella posizione massima. Se durante il bagno si ha la sensazione che la temperatura si sia innalzata eccessivamente, è possibile abbassarla un po' girando l'interruttore in senso antiorario. È opportuno notare che anche una differenza minima nella sezione massima va a modificare la temperatura della sauna in maniera considerevole.

### 1.4. Come gettare l'acqua sulle pietre riscaldate

L'aria della stanza della sauna diventa secca, una volta riscaldata. Di conseguenza è necessario gettare dell'acqua sulle pietre riscaldate in modo da ottenere un grado ottimale di umidità nella sauna. L'effetto di calore e vapore varia in base alle persone. Eseguendo delle prove, si possono trovare i livelli di temperatura e umidità ottimali.

**NOTA! Il volume massimo del mestolo è di 2 decilitri. La quantità d'acqua da gettare sulle pietre non dovrebbe superare i 2 dl ogni volta, perché se si utilizza una eccessiva quantità d'acqua solo una parte di essa riuscirà ad evaporare ed il resto, trasformato in acqua bollente, potrebbe schizzare sugli utilizzatori. Non gettare mai l'acqua sulle pietre se ci sono persone in prossimità del riscaldatore, perché il getto di vapore bollente potrebbe provocare ustioni alla pelle.**

**NOTA! L'acqua da gettare sulle pietre riscaldate dovrebbe essere pulita come la normale acqua per utilizzo domestico (tabella 1). E' possibile utilizzare soltanto profumi speciali appositamente prodotti per l'acqua della sauna. Seguite le istruzioni fornite sull'imballo.**

### 1.5. Руководства к парению

- Начинайте парение с мытья.
- Продолжительность нахождения в парильне по самочувствию – сколько покажется приятным.
- Забудьте все ваши проблемы и расслабьтесь!
- К хорошим манерам парения относится внимание к другим парящимся: не мешайте другим слишком громкоголосым поведением.
- Не сгоняйте других с полков слишком горячим паром.
- При слишком сильном нагревании кожи передохните в предбаннике. Если вы хорошо себя чувствуете, то можете при возможности насладиться плаванием.
- В завершение вымойтесь.
- Отдохните, расслабьтесь и оденьтесь. Для выравнивания баланса жидкости выпейте освежающий напиток.

### 1.6. Меры предосторожности

- **Слишком долгое пребывание в горячей сауне вызывает повышение температуры тела, что может оказаться опасным.**
- **Будьте осторожны с горячими камнями и металлическими частями каменки. Они могут вызвать ожоги кожи.**
- **Не подпускайте детей к каменке.**
- **В сауне нельзя оставлять без присмотра детей, инвалидов и слабых здоровьем.**
- **Связанные со здоровьем ограничения необходимо выяснить с врачом.**
- **О парении маленьких детей необходимо проконсультироваться у педиатора.**
- **Передвигайтесь в сауне с осторожностью, так как пол и полки могут быть скользкими.**
- **Не парьтесь под влиянием алкоголя, лекарств, наркотиков и т. п.**
- **Не спите в нагретой сауне.**
- **Морской и влажный климат может вызвать коррозию металлических поверхностей каменки.**
- **Не используйте парильню в качестве сушилки для одежды во избежание возникновения пожара. Электроприборы могут сломаться вследствие излишней влажности.**
- **Очистка печи-каменки струей воды запрещена.**

#### 1.6.1. Условные обозначения.



Читайте инструкцию по эксплуатации.



Не накрывать.

### 1.7. Возможные неисправности

**Внимание! Обслуживание оборудования должно осуществляться квалифицированным техническим персоналом.**

#### Каменка не нагревается.

- Проверьте исправность предохранителей печи.
- Проверьте исправность подключения кабеля питания (▷ 3.3.).
- Переведите таймер в положение «Включено» (▷ 1.3.1.).

### 1.5. Istruzioni per il bagno

- Iniziate lavandovi il corpo, ad esempio facendo una doccia.
- Restate nella sauna per tutto il tempo in cui vi ci sentite a vostro agio.
- Dimenticate tutti i vostri problemi e rilassatevi.
- In base alle convenzioni stabilite per le saune, non dovete disturbare gli altri bagnanti parlando a voce alta.
- Non costringete gli altri bagnanti ad uscire dalla sauna gettando una quantità eccessiva d'acqua sulle pietre.
- Lasciate che la vostra pelle si rinfreschi per tutto il tempo necessario. Se siete in buona salute, potete anche fare una nuotata se è disponibile una vasca o una piscina.
- Dopo il bagno lavatevi accuratamente.
- Riposatevi un po' e attendete che le pulsazioni riprendano il ritmo normale prima di rivestirvi. Bevete un po' d'acqua fresca o un soft drink per ricostituire l'equilibrio dei liquidi nel vostro corpo.

### 1.6. Avvertenze

- **Una lunga permanenza in una sauna calda provoca l'aumento della temperatura corporea, il che potrebbe essere pericoloso.**
- **State lontani dal riscaldatore quando è caldo. Le pietre e le superfici esterne del riscaldatore possono ustionare la pelle.**
- **I genitori devono tenere i bambini lontani dal riscaldatore acceso.**
- **Non permettete a persone giovani, handicappate od ammalate di fare il bagno in sauna da sole.**
- **Consultate il vostro medico relativamente ai rischi che il bagno in sauna può comportare per la vostra salute.**
- **Consultate il vostro pediatra sull'opportunità di portare bambini piccoli in sauna.**
- **State molto attenti a muovervi all'interno della sauna, perché la piattaforma ed il pavimento possono essere scivolosi.**
- **Non entrate mai in una sauna calda se avete assunto alcolici, medicinali forti o sostanze stupefacenti.**
- **Non dormire mai in una sauna calda.**
- **L'aria di mare ed il clima umido possono corrodere le superfici metalliche del riscaldatore.**
- **Non appendete vestiti ad asciugare nella sauna, perché possono costituire un rischio di incendio. Inoltre, un contenuto eccessivo di umidità può danneggiare l'impianto elettrico.**
- **Non risciacquare la stufa della sauna con una doccia.**

#### 1.6.1. Descrizione dei simboli.



Leggi il manuale delle istruzioni.



Non coprire.

### 1.7. Risoluzione dei problemi

**Nota! Tutti gli interventi di servizio devono essere eseguiti da personale addetto.**

#### La stufa non si riscalda.

- Controllare che i fusibili sulla stufa siano in buone condizioni.



- Переключите термостат на более высокую температуру (▷ 1.3.4.).
- Убедитесь, что не сработало устройство защиты от перегрева. Таймер включен, но каменка не нагревается. (▷ 3.5.)

**Медленно нагревается помещение сауны. При плескании на камни вода остужает их слишком быстро.**

- Проверьте исправность предохранителей печи.
- Убедитесь, что при включении накаляются все нагревательные элементы.
- Переключите термостат на более высокую температуру (▷ 1.3.4.).
- Убедитесь, что печь обладает достаточной мощностью (▷ 2.3.).
- Проверьте камни каменки (▷ 1.1.). Слишком плотная укладка камней, усадка и неподходящий тип камней могут препятствовать движению воздуха в печи, в результате чего снижается нагревательный эффект.
- Проверьте правильность организации вентиляции в сауне (▷ 2.2.).

**Помещение сауны нагревается быстро, но камни остаются недостаточно горячими. При плескании вода стекает по камням.**

- Убедитесь, что мощность каменки не слишком высока (▷ 2.3.).
- Проверьте правильность организации вентиляции в сауне (▷ 2.2.).

**Обшивка сауны и другие предметы, установленные рядом с каменкой, быстро темнеют.**

- Проверьте соответствие расстояния до предметов требованиям безопасности (▷ 3.1.).
- Проверьте камни каменки (▷ 1.1.). Слишком плотная укладка камней, усадка и неподходящий тип камней могут препятствовать движению воздуха в печи, в результате чего окружающие предметы могут перегреваться.
- Убедитесь в том, что из-под камней не видно нагревательных элементов. Если нагревательные элементы видны, измените порядок укладки камней так, чтобы они были полностью скрыты (▷ 1.1.).
- См. также раздел 2.1.1.

**От каменки пахнет.**

- См. раздел 1.2.
- При нагревании запахи, присутствующие в воздухе, могут усиливаться, даже если их источником не является сама сауна или каменка. Примеры: краска, клей, масло, высыхающие материалы.

**Каменка производит шум.**

- D: таймер - это механическое устройство, которое тикает (издает щелчки) при нормальной работе. Если тиканье слышно даже при выключенной каменке, проверьте проводку таймера.
- Внезапные громкие звуки наиболее вероятно вызваны разрушающимися при нагреве камнями.
- Тепловое расширение деталей каменки при ее нагреве также может быть причиной шума.

- Controllare che il cavo di connessione sia collegato (▷ 3.3.).
- Portare l'interruttore del timer su "on" (▷ 1.3.1.).
- Regolare il termostato su un'impostazione superiore (▷ 1.3.4.).
- Controllare che la protezione termica di sicurezza non sia disattivata. Il timer funziona, ma la stufa non si riscalda. (▷ 3.5.)

**La stanza della sauna si riscalda lentamente. L'acqua gettata sulle pietre della sauna raffredda rapidamente le pietre.**

- Controllare che i fusibili sulla stufa siano in buone condizioni.
- Controllare che tutte le resistenze si accendano quando la stufa è accesa.
- Regolare il termostato su un'impostazione superiore (▷ 1.3.4.).
- Controllare che la potenza di uscita della stufa sia sufficiente (▷ 2.3.).
- Controllare le pietre della sauna (▷ 1.1.). Le pietre impilate troppo vicine tra loro, l'asstarsi delle pietre con il passare del tempo o un tipo di pietra non adeguato potrebbe ostacolare il flusso d'aria all'interno della stufa, causando una minore efficienza di riscaldamento.
- Controllare che vi sia una corretta ventilazione nella stanza della sauna (▷ 2.2.).

**La stanza della sauna si riscalda velocemente, ma la temperatura delle pietre rimane insufficiente. L'acqua gettata sulle pietre scorre.**

- Controllare che la potenza di uscita della stufa non sia eccessivamente elevata (▷ 2.3.).
- Controllare che vi sia una corretta ventilazione nella stanza della sauna (▷ 2.2.).

**Il pannello o altro materiale accanto alla stufa si annerisce rapidamente.**

- Verificare che siano soddisfatti i requisiti relativi alle distanze di sicurezza (▷ 3.1.).
- Controllare le pietre della sauna (▷ 1.1.). Le pietre impilate troppo vicine tra loro, l'asstarsi delle pietre con il passare del tempo o un tipo di pietra non adeguato potrebbe ostacolare il flusso d'aria all'interno della stufa, causando il surriscaldamento dei materiali circostanti.
- Vedere anche la sezione 2.1.1.

**La stufa emette odori particolari.**

- Vedere la sezione ▷ 1.2.
- La stufa calda potrebbe enfatizzare gli odori mescolati nell'aria che non sono, tuttavia, causati dalla sauna o dalla stufa. Esempi: pittura, colla, olio, condimento.

**La stufa è rumorosa.**

- D: il timer è un dispositivo meccanico che emette un ticchettio durante il suo normale funzionamento. Se il timer emette il ticchettio anche quando la stufa è spenta, controllare il cablaggio del timer.
- I rumori improvvisi occasionali sono causati dal crepitio delle pietre dovuti al calore.
- La dilatazione termica degli elementi riscaldanti possono causare rumori quando la stufa si riscalda.

## 2. ПАРИЛЬНЯ

## 2. LA STANZA DELLA SAUNA

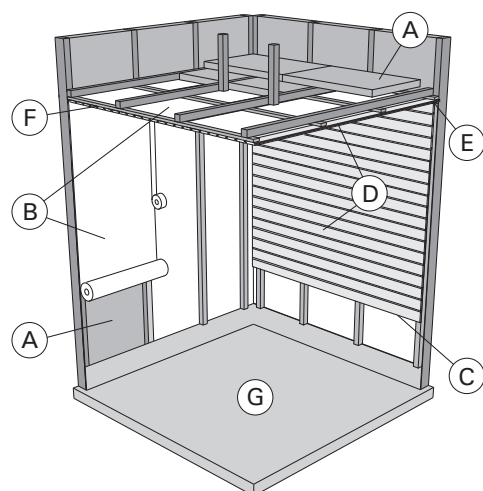


Рисунок 4.  
Figura 4.

### 2.1. Устройство помещения сауны

- A. Изоляция из минеральной ваты, толщина 50–100 мм. Помещение сауны следует тщательно теплоизолировать, чтобы не перегружать каменку.
- B. Пароизоляция, например, алюминиевая фольга. Устанавливайте глянцевой стороной внутрь сауны. Заклейте швы алюминиевой лентой.
- C. Вентиляционный зазор 10 мм между пароизоляцией и обшивкой (рекомендуется).
- D. Вагонка толщиной 12–16 мм. Перед обшивкой проверьте электропроводку и наличие в стенах креплений для каменки и полков.
- E. Вентиляционный зазор 3 мм между стеной и обшивкой потолка.
- F. Высота сауны обычно 2100–2300 мм. Минимальная высота зависит от каменки (см. табл. 2). Расстояние между верхним полком и потолком не должно превышать 1200 мм.
- G. Используйте керамическую плитку и темный цемент для швов. Частицы камней, попавшие в воду, могут испачкать и/или повредить недостаточно стойкое покрытие пола.

**Внимание! Проконсультируйтесь с пожарной службой по поводу изоляции противопожарных стен. Не изолируйте используемые дымоходы.**

**Внимание! Легкие защитные экраны, монтируемые непосредственно на стены или потолок, могут быть источником пожара.**

#### 2.1.1. Потемнение стен сауны

Потемнение деревянных поверхностей сауны со временем – нормальное явление. Потемнение может быть ускорено

- солнечным светом
- теплом каменки
- защитными средствами для дерева (имеют низкую тепловую устойчивость)
- мелкими частицами от камней сауны, поднимаемыми воздушным потоком.

### 2.2. Вентиляция помещения сауны

Воздух в сауне должна заменяться шесть раз в час. На рис. 5 показаны варианты вентиляции сауны.

### 2.1. Struttura della stanza della sauna

- A. Legno isolante con spessore di 50–100 mm. La stanza della sauna deve essere isolata con attenzione in modo che la potenza di uscita della stufa venga tenuta moderatamente bassa.
- B. Protezione da umidità, ad es. carta di alluminio. Rivolgere la parte lucida della carta verso la sauna. Chiudere le cuciture con nastro di alluminio.
- C. Spazio di ventilazione di circa 10 mm tra la protezione da umidità e il pannello (consigliato).
- D. Tavola per pannello spessa 12–16 mm a massa ridotta. Prima di iniziare il rivestimento, controllare il cablaggio elettrico e i rinforzi nelle pareti necessari per stufa e panchine.
- E. Spazio di ventilazione di circa 3 mm tra la parete e il pannello per soffitto.
- F. Di norma, l'altezza della sauna è di 2100–2300 mm. L'altezza minima dipende dalla stufa (vedere la tabella 2). Lo spazio tra la panchina superiore e il soffitto non deve superare i 1200 mm.
- G. Usare rivestimenti per pavimenti costituiti da materiali in ceramica e stucchi scuri comuni. Le particelle che si disintegrano dalle pietre della sauna e le impurità dell'acqua della sauna possono macchiare e/o danneggiare i rivestimenti dei pavimenti delicati.

**NOTA! Contattare le autorità competenti in caso di incendi per sapere quali parti della paratia antifuoco isolare. I tubi non utilizzati non devono essere isolati.**

**NOTA! I coperchi protettivi leggeri installati direttamente a parete o al soffitto possono causare incendi.**

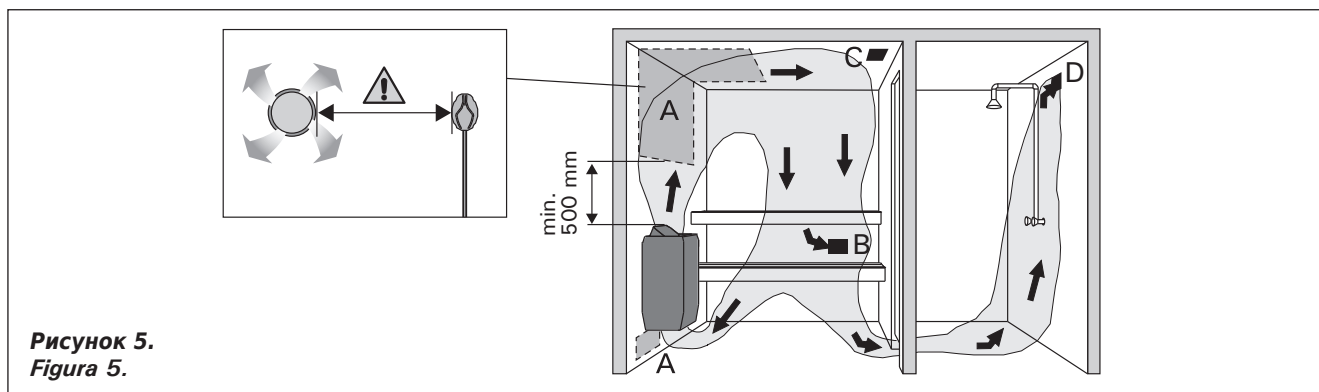
#### 2.1.1. Annerimento delle pareti della sauna

È del tutto normale che le superfici in legno della stanza della sauna si anneriscano con il tempo. L'annerimento può essere accelerato da

- luce solare
- caldo proveniente dalla stufa
- agenti protettivi sulle pareti (gli agenti protettivi hanno uno scarso livello di resistenza al calore)
- piccole particelle che si disintegrano dalle pietre della sauna e si sollevano con il flusso dell'aria.

### 2.2. Ventilazione della stanza della sauna

L'aria all'interno della stanza della sauna deve cambiare sei volte ogni ora. La figura 5 illustra varie opzioni di ventilazione della stanza della sauna.



- A. Размещение приточного вентиляционного отверстия. Если используется механическая вентиляция, поместите вентиляционное отверстие над каменкой. Если вентиляция естественная, поместите вентиляционное отверстие под или рядом с каменкой. Диаметр трубы для притока воздуха должен быть 50-100 мм. **BC-E: Вентиляционное окно не должно охлаждать температурный датчик (см. инструкции по установке температурного датчика в руководстве по установке пульта управления)!**
- B. Вытяжное вентиляционное отверстие. Помещайте вытяжное отверстие рядом с полом как можно дальше от каменки. Диаметр вытяжной трубы должен быть в два раза больше диаметра приточной трубы.
- C. Дополнительная осушающая вентиляция (не работает при нагреве и работе сауны). Сауну также можно просушивать, оставляя после использования дверь открытой.
- D. Если вытяжное вентиляционное отверстие находится в душевой, зазор под дверью сауны должен быть не менее 100 мм. Обязательно используйте механическую вентиляцию.

### 2.3. Мощность каменки

Если стены и потолок обшиты вагонкой и теплоизоляция за обшивкой соответствующая, то мощность каменки рассчитывается в соответствии с объемом сауны. Неизолированные стены (кирпич, стеклянные блоки, стекло, бетон, керамическая плитка и т.д.) повышают требуемую мощность каменки. Добавляйте 1,2 куб.м к объему сауны на каждый неизолированный кв. м стены. Например, сауна объемом 10 куб.м со стеклянной дверью по мощности каменки эквивалентна сауне объемом 12 куб.м. Если в сауне бревенчатые стены, умножьте ее объем на 1,5. Выберите мощность каменки по таблице 2.

### 2.4. Гигиена сауны

Во избежание попадания пота на полки используйте специальные полотенца.

Полки, стены и пол сауны следует хотя бы раз в полгода тщательно мыть. Используйте жесткую щетку и чистящее средство для саун.

Влажной тряпкой удалите грязь и пыль с корпуса каменки. Обработайте его 10 %-ным раствором лимонной кислоты и ополосните для удаления известковых пятен.

- A. Posizione sfiatatoio di entrata dell'aria. Se viene utilizzata la ventilazione di scarico meccanica, posizionare lo sfiatatoio di entrata dell'aria sopra la stufa. Se viene utilizzata la ventilazione di scarico a gravità, posizionare lo sfiatatoio di entrata dell'aria sotto o accanto alla stufa. Il diametro del tubo dello sfiatatoio di entrata dell'aria deve essere di 50–100 mm. **BC-E: non posizionare lo sfiatatoio di entrata dell'aria in modo che il flusso d'aria raffreddi il sensore di temperatura (vedi le istruzioni per l'installazione del sensore di temperatura nelle istruzioni di installazione della centralina)!**
- B. Sfiatatoio di uscita dell'aria. Posizionare lo sfiatatoio di uscita dell'aria accanto al pavimento, il più lontano possibile dalla stufa. Il diametro dello sfiatatoio di uscita dell'aria deve essere il doppio rispetto a quello di entrata.
- C. Ventola opzionale per l'asciugatura (chiusa durante il riscaldamento e la sauna). La sauna può essere asciugata anche lasciando la porta aperta al termine.
- D. Se lo sfiatatoio di uscita dell'aria si trova in bagno, lo spazio sotto la porta della sauna deve essere di almeno 100 mm. La ventilazione di scarico meccanica è obbligatoria.

### 2.3. Potenza di uscita della stufa

Quando le pareti ed il soffitto sono coperti da pannelli e l'isolamento dietro i pannelli è sufficiente ad impedire al calore di raggiungere i materiali dei muri, la portata del riscaldatore viene stabilita in base al volume cubico della sauna. Le pareti non isolate (mattoni, vetromattone, vetro, cemento, piastrelle, ecc.) aumentano la richiesta di potenza di uscita della stufa. Aggiungere 1,2 m<sup>3</sup> al volume della sauna per ogni metro quadrato di parete o soffitto non isolati. Ad esempio, una stanza della sauna di 10 m<sup>3</sup> con porta a vetri corrisponde ad un requisito di potenza di uscita equivalente ad una stanza della sauna di 12 m<sup>3</sup>. Se la stanza della sauna ha pareti lunghe, moltiplicare il volume della sauna per 1,5. Scegliere la potenza di uscita corretta della stufa dalla tabella 2.

### 2.4. Igiene della stanza della sauna

Usare degli asciugamani durante la sauna per evitare che il sudore coli sulle panchine.

La stanza della sauna dovrebbe essere lavata da cima a fondo perlomeno ogni sei mesi. Spazzolate le pareti, le piattaforme ed il pavimento utilizzando una spazzola e con un prodotto specifico per saune.

La polvere e lo sporco sul riscaldatore vanno eliminati con uno straccio umido. Rimuovere le macchie di calcare dalla stufa con una soluzione di acido citrico al 10% e risciacquare.

### 3. ИНСТРУКЦИЯ ПО УСТАНОВКЕ

#### 3.1. Перед установкой

Перед началом работ ознакомьтесь с инструкцией и проверьте следующее:

- Подходит ли устанавливаемая каменка к данной парильне с точки зрения мощности и типа?  
**Значения объема, данные в таблице 2 нельзя превышать или занижать.**
- Питающее напряжение достаточно для каменки?
- При расположении каменки выполняются ли условия минимальных расстояний, изображенных на рис. 6 и указанных в таблице 2.
- ▷ 3.5. Сброс защиты от перегрева

**Значения необходимо соблюдать, так как пренебрежение ими может привести к возникновению пожара. В сауне может быть установлена только одна каменка.**

### 3. ISTRUZIONI PER L'INSTALLAZIONE

#### 3.1. Prima dell'installazione

Prima di installare la stufa, leggere attentamente le istruzioni relative all'installazione e controllare i seguenti punti:

- La potenza ed il tipo di stufa sono adeguati alla stanza della sauna? **Rispettare il volume cubico indicato nella tabella 2.**
- La corrente erogata è del tipo adatto alla stufa?
- La collocazione della stufa ottempera ai requisiti minimi relativi alle distanze di sicurezza indicati alla figura 6 e nella tavola 2?
- ▷ 3.5. Reimpostazione della protezione da surriscaldamento

**L'installazione deve essere assolutamente eseguita in conformità a questi valori, un'eventuale negligenza può essere causa d'incendio. Nella stanza della sauna può essere installata una sola stufa elettrica.**

Модель и размеры Modello e dimensioni	Мощность Portata	Парильня Stanza della sauna			Соединительный кабель/Пробка Cavo di connessione/Fusibile			
		Объем Vol. cubico	Высота Altezza		400 V 2N~	Предохранители Fusibile	230 V 1N~	Предохранители Fusibile
ширина/Larghezza 340 мм/мм глубина/Profondità 200 мм/мм высота/Altezza 635 мм/мм вес/Peso 8 kg/kg камни/Pietre max. 11 kg/kg		▷ 2.3.						
	кВт kW	мин. m <sup>3</sup> min. m <sup>3</sup>	макс. m <sup>3</sup> max. m <sup>3</sup>	мин. мм min. mm	мм <sup>2</sup> mm <sup>2</sup>	A	мм <sup>2</sup> mm <sup>2</sup>	A
D23/D23E (*)	2,3	1,3	2,5	1700	4 x 1,5	2 x 10	3 x 1,5	1 x 10
D29/D29E (*)	2,9	2,0	4,0	1700	4 x 1,5	2 x 10	3 x 2,5	1 x 16
D36E (* / (**))	2,7 (**)	1,5	2,8	1700			3 x 2,5 (**)	2 x 16 (**)
D36/D36E (*)	3,6	2,0	4,5	1700	4 x 1,5	2 x 10	3 x 2,5	1 x 16

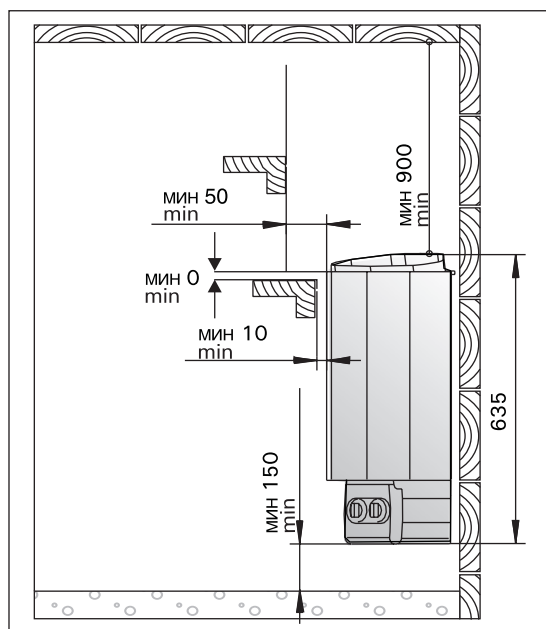
**Таблица 2. Технические характеристики каменок**

**Tabella 2. Informazioni per l'installazione di un riscaldatore D e DE**

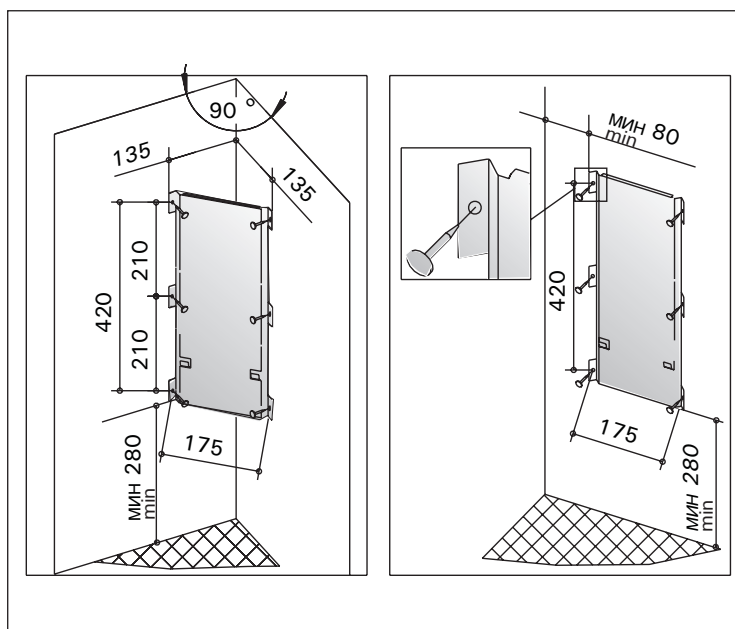
(\* К термостату 4 x 0,5 мм<sup>2</sup> (D23E, D29E, D36E)

(\* Al termostato 4 x 0,5 мм<sup>2</sup> (D23E, D29E, D36E)

(\*\* 200 VAC 2~



**Рисунок 6. Расстояния безопасности (мм)  
Figura 6. Distanze di sicurezza dalla stufa (mm)**



**Рисунок 7. Установка крепящей рамы  
Figura 7. Ubicazione della cremagliera della stufa**

### 3.2. Крепление каменки к стене

См. рис. 7.

1. Перед установкой удалите обе картонные прокладки.
2. С помощью прилагаемых шурупов прикрепите к стене монтажную раму. **Внимание! В месте крепления шурупов за обшивкой должна располагаться, например, доска, к которой рама прочно крепится. Если за обшивкой нет доски, то доску можно прочно крепить поверх вагонки.**
3. Каменка устанавливается на монтажную раму так, чтобы крепежные крючки, расположенные в нижней части рамы, заходили бы за нижний край корпуса каменки. Прикрепите верхнюю часть каменки к раме.

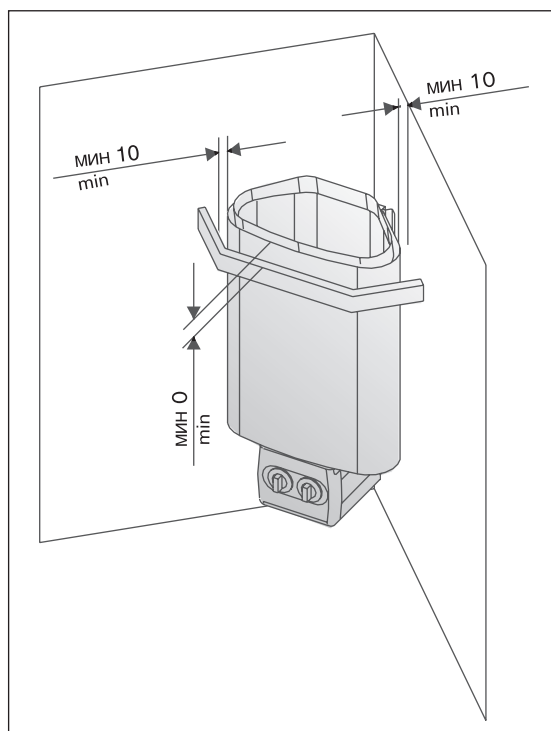


Рисунок 8. Защитное ограждение  
Figura 8. Griglia di sicurezza della stufa

### 3.2. Come fissare la stufa alla parete

Vedere la figura 7.

1. Fissare la struttura di supporto alla parete utilizzando le viti fornite in dotazione. **NOTA BENE: dietro il pannello deve essere previsto un supporto, ad esempio un'asse, con la funzione di aumentare lo spessore del materiale sul quale fissare le viti, è possibile però assicurare le assi anche sopra il pannello.**
2. Assicurarsi che il fermaglio entri correttamente nel foro.
3. Sollevare la stufa fino ad appoggiarla alla struttura a cremagliera fissata al muro, in modo che i ganci di fissaggio della cremagliera siano posizionati dietro il bordo del corpo della stufa e la parte superiore della stufa sia premuta contro la cremagliera stessa. Fissare alla cremagliera il bordo della stufa con una vite.

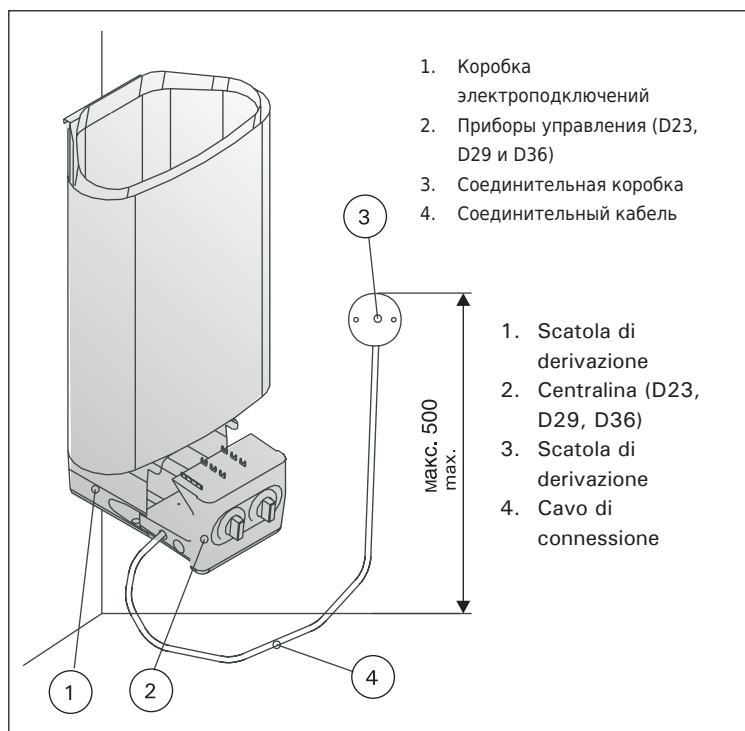


Рисунок 9. Подключение каменки и ее части  
Figura 9. Collegamenti della stufa

### 3.3. Электромонтаж

Подключение каменки к электросети может произвести только квалифицированный электромонтажник, имеющий право на данный род работ, в соответствии с действующими правилами.

- Каменка гибким проводом подсоединяется к соединительной коробке (рис. 9: 3) на стене сауны. Соединительная коробка должна быть брызгозащищенной и находиться на расстоянии не выше 500 мм от пола.
- В качестве кабеля (рис. 9: 4) следует использовать резиновый кабель типа H07RN-F или подобный. **ВНИМАНИЕ! Использование кабеля с ПВХ-изоляцией запрещено вследствие его разрушения под воздействием тепла.**
- Если соединительный или монтажный кабель подходят к сауне, или сквозь стены сауны, на высоте более 500 мм, они должны выдерживать

### 3.3. Collegamenti elettrici

La stufa può essere collegata alla rete elettrica in conformità alle normative vigenti soltanto da un elettricista qualificato autorizzato.

- La stufa è collegata in modo semifisso alla scatola di derivazione (figura 9: 3) posta sulla parete della sauna. La scatola di derivazione deve essere a prova di spruzzo e l'altezza massima dal pavimento non deve superare i 500 mm.
- Il cavo di connessione (figura 9: 4) deve essere di gomma, tipo H07RN-F o equivalente. **NOTA: a causa della scarsa resistenza alle temperature elevate, è vietato utilizzare un cavo con isolamento in PVC come cavo di connessione per la stufa.**
- Se i cavi di connessione e di installazione sono posti a oltre 1 000 mm di altezza dal pavimento della sauna, o all'interno delle pareti della stanza

при полной нагрузке температуру 170 °С. Приборы, устанавливаемые на высоте более 500 мм от уровня пола сауны, должны быть пригодными для использования при температуре 125 °С (маркировка T125).

### 3.3.1. Подключение соединительного кабеля к каменке

Проще всего подключить кабель к каменке, пока она не установлена. Каменка поворачивается таким образом, чтобы, сторона содержащая, клеммник находилась наверху.

Клеммник находится справа с лицевой стороны каменки. Крепежный шуруп на торце с приборами управления осторожно выкручивают из дна электрокоробки таким образом, что нарезная часть шурупа остается видна приблизительно на 10–12 мм. Для кабеля подключения в торцевой части предварительно проделывается отверстие через которое кабель подходит к выпуску тяги и клеммнику. Когда кабель присоединен, торцевая часть осторожно возвращается в электрокоробку. См. Рис. 11.

della sauna, devono essere in grado di resistere a una temperatura minima di 170° (ad esempio, tipo SSJ) in esercizio. Le apparecchiature elettriche installate a un'altezza superiore a 100 cm dal pavimento della sauna devono essere omologate per temperature di 125° (marcatatura T125).

### 3.3.1. Collegamento del cavo di connessione alla stufa

È più semplice collegare il cavo di connessione alla stufa quando questa è lasca.

Girare la stufa sul fianco in modo che il lato con i comandi sia rivolto verso l'alto. Svitare la vite di fissaggio sul lato dei comandi facendola uscire di 10–12 mm dal fondo della centralina elettrica ed estrarne il terminale con cautela. Forzare il foro predisposto sul terminale, quindi infilarvi il cavo di connessione spingendolo nel serracavo e nell'asta del connettore; una volta collegato il cavo di connessione, spingere con cautela il morsetto con i comandi nella centralina elettrica. Vedere fig. 11.

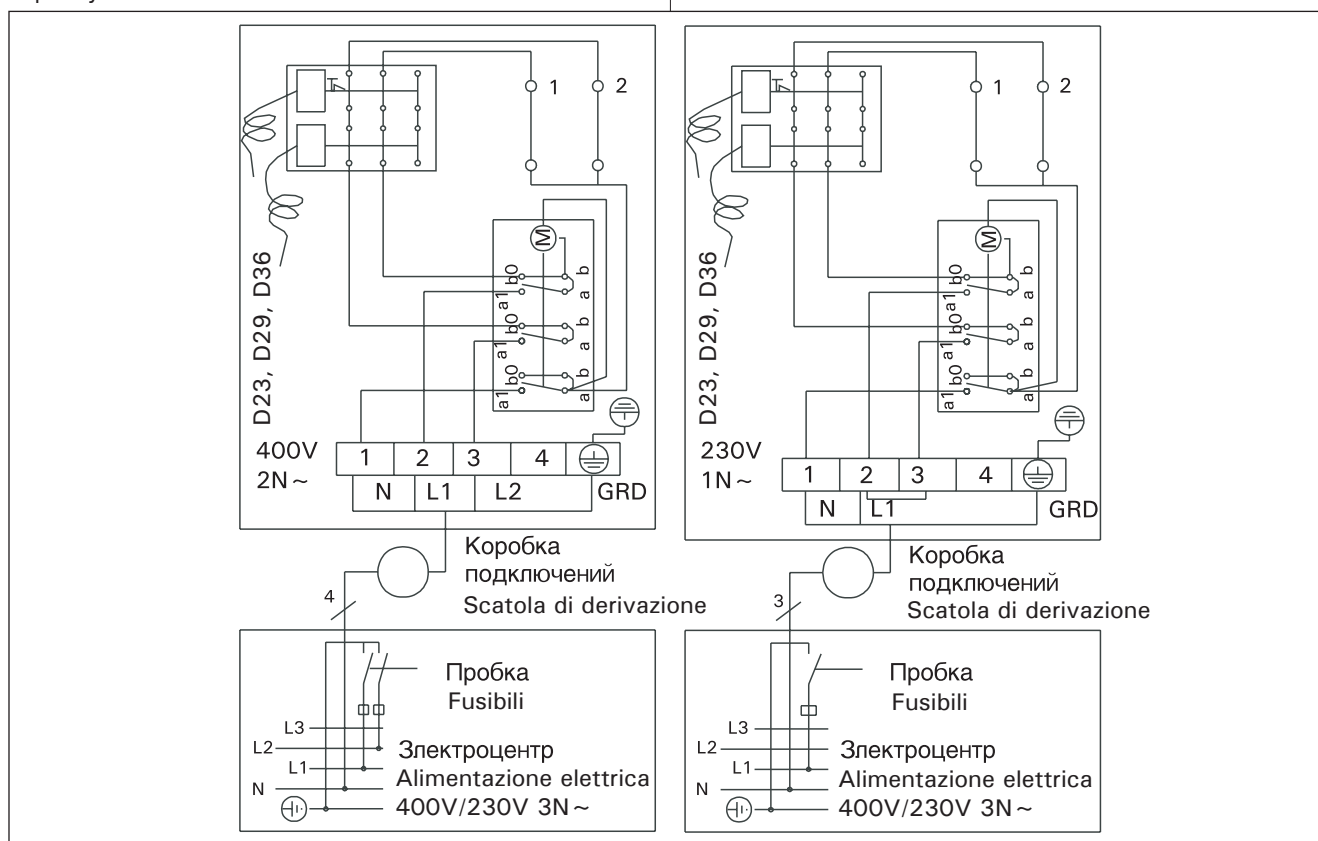


Рисунок 10. Электромонтаж каменки (D23, D36)  
Figura 10. Collegamenti elettrici della stufa (D23, D36)

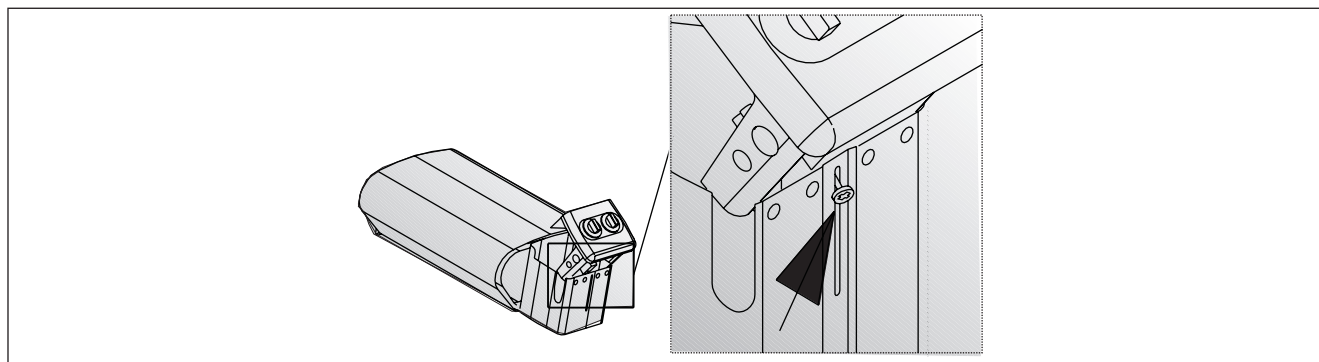


Рисунок 11. Подсоединение кабеля  
Figura 11. Come collegare il cavo di connessione

Перед затяжкой крепежного шурупа убедитесь, что край электрокоробки находится в дне паза торцевой части.

### 3.3.2. Сопротивление изоляции электрокаменки

При проводимом во время заключительной проверки электромонтажа каменки измерении сопротивления изоляции может быть выявлена «утечка», что происходит благодаря впитыванию атмосферной влаги в изоляционный материал нагревательных элементов (транспортировка, складирование). Влага испарится в среднем после двух нагреваний каменки.

**Не подключайте подачу питания электрокаменки через устройства защитного отключения.**

### 3.4. Установка пульты управления и датчиков (BC-E)

К пульту приложены более детальные инструкции по его креплению к стене. Датчик температуры устанавливается на стене сауны над каменкой на средней линии ширины каменки на расстоянии 100 мм от потолка. См. рис. 13.

**Вентиляционное окно не должно охлаждать температурный датчик. См. рис. 5.**

Prima di stringere la vite di fissaggio del terminale, verificare che il bordo della centralina elettrica si trovi contro il fondo della gola sul terminale.

### 3.3.2. Resistenza dell'isolamento del bruciatore elettrico

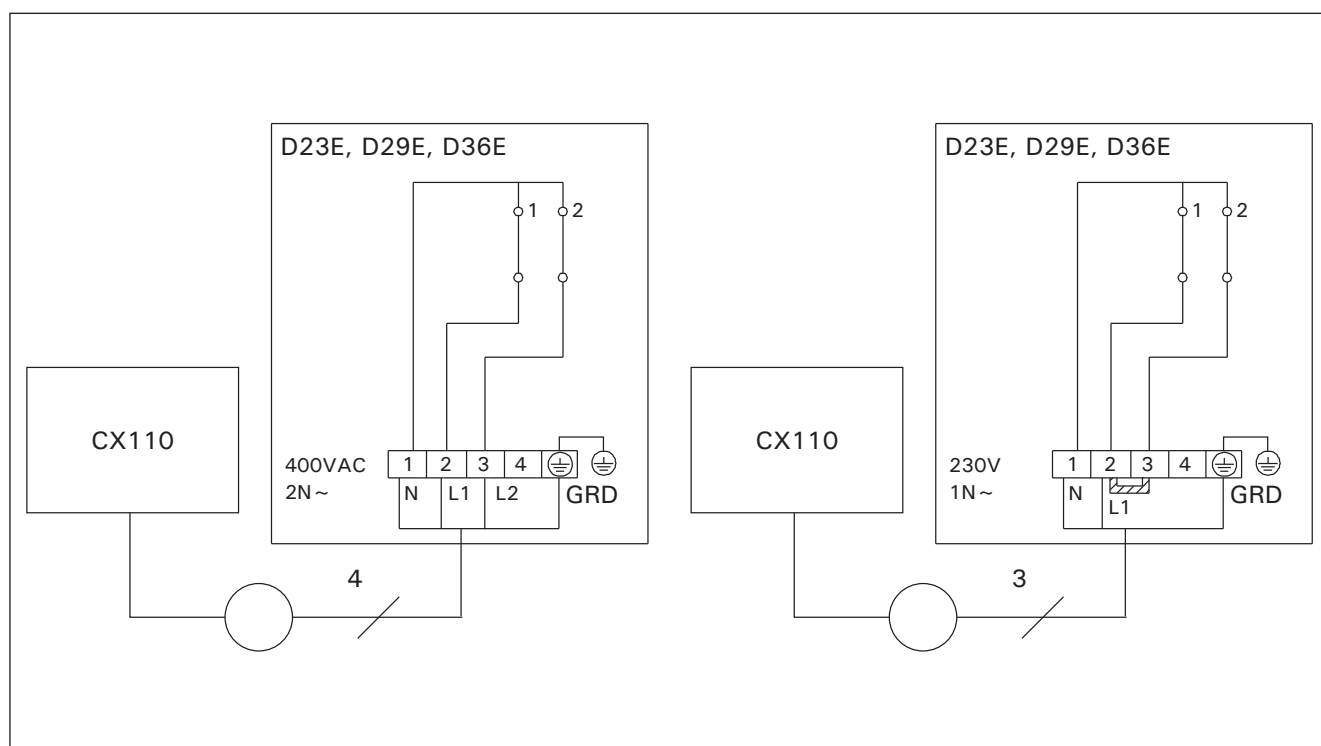
Quando si procede al controllo finale dell'impianto elettrico, può capitare di riscontrare una "perdita" durante la misurazione della resistenza dell'isolamento del riscaldatore. Ciò è dovuto al fatto che il materiale isolante delle resistenze del riscaldamento ha assorbito una certa umidità dall'aria (durante lo stoccaggio o il trasporto). Dopo aver fatto funzionare il riscaldatore per alcune volte, l'umidità sparirà dalle resistenze.

**Non collegate l'alimentatore del riscaldatore alla messa a terra!**

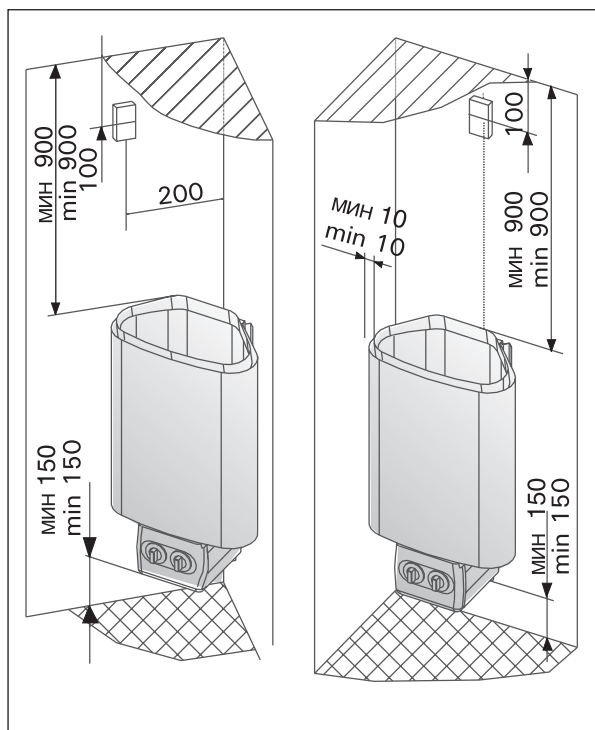
### 3.4. Installazione della centralina e dei sensori (BC-E)

Assieme alla centralina vengono fornite istruzioni dettagliate relative al suo fissaggio alla parete. Installare il sensore della temperatura sulla parete della stanza della sauna, sopra la stufa, sulla mezzera laterale della stufa, 100 mm al di sotto del soffitto. Figura 13.

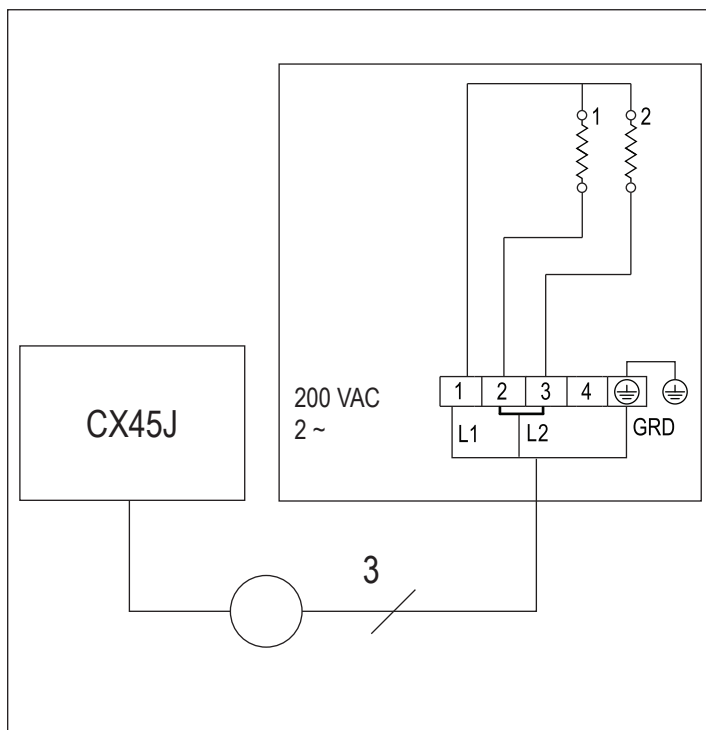
**Non posizionare lo sfiatatoio di entrata dell'aria in modo che il flusso d'aria raffreddi il sensore di temperatura. Figura 5.**



**Рисунок 12. Электросхема пульты управления и каменки (D23E, D29E и D36E)**  
**Figura 12. Collegamenti elettrici della stufa (D23E, D29E, D36E) e della centralina**



**Рисунок 13. Установка датчика (мм)**  
**Figura 13. Installazione del sensore per la centralina C90(mm)**



**Рисунок 14.**  
**Figura 14.**

### 3.5. Сброс защиты от перегрева

Если температура в сауне становится слишком высокой, предохранительное устройство отключит каменку от питания. После охлаждения печи устройство защиты от перегрева можно привести в исходное положение. Перед нажатием кнопки сброса необходимо выяснить причину перегрева. Возможны следующие причины:

- камни раскрошились и осыпались внутри каменки
- каменка слишком долго находилась во включенном состоянии без пользования
- Датчик термостата установлен не в том месте или сломан?
- каменка подверглась сильному удару или тряске.

#### 3.5.1. Модель D-E

Смотри инструкцию по эксплуатации выбранного пульта управления.

#### 3.5.2. Модель D

**!** Защита от перегрева устройства также может отключиться при температурах  $-5^{\circ}\text{C}$  /  $23^{\circ}\text{F}$  (хранение, транспортировка, окружающая среда). Перед установкой перенесите устройство в теплое место. Защиту от перегрева можно сбросить, когда температура устройства будет прибл.  $18^{\circ}\text{C}$  /  $64^{\circ}\text{F}$ . Перед использованием устройства необходимо сбросить защиту от перегрева (► Рисунок 15.).

### 3.5. Reimpostazione della protezione da surriscaldamento

Se la temperatura della stanza della sauna diventa pericolosamente elevata, la protezione da surriscaldamento interrompe l'alimentazione della stufa in modo permanente. È possibile reimpostare la protezione da surriscaldamento dopo aver raffreddato la stufa. Prima di premere il pulsante, occorre stabilire la causa dell'anomalia:

- le pietre sono sbriciolate e pressate le une contro le altre?
- la stufa è rimasta accesa per molto tempo senza essere utilizzata?
- il supporto del sensore del termostato è inclinato contro il lato dello scomparto per le pietre?
- la stufa ha ricevuto colpi o scosse?

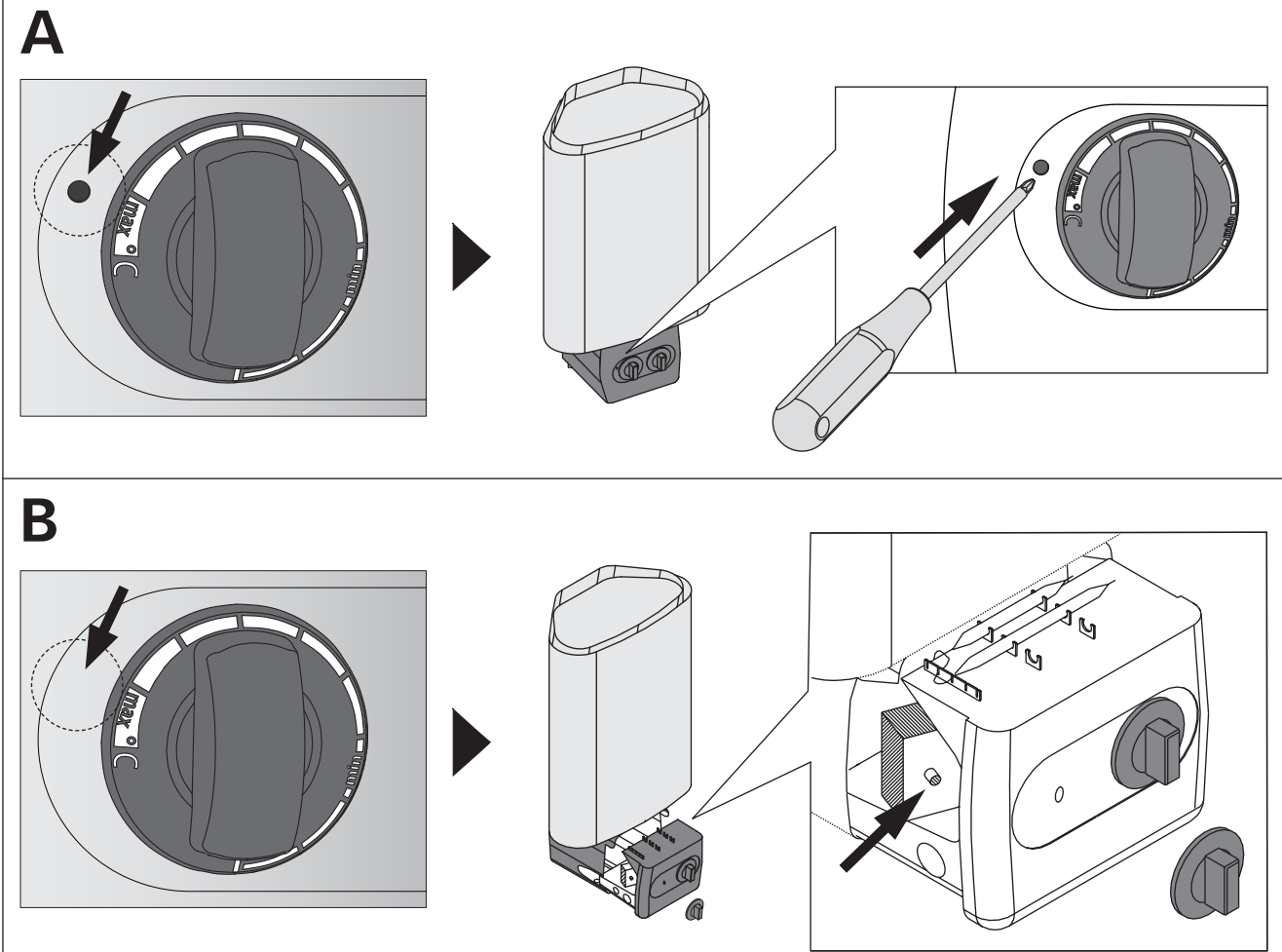
#### 3.5.1. Modello D-E

Vedere le istruzioni per l'uso del modello di centralina selezionato.

#### 3.5.2. Modello D

**!** La protezione da surriscaldamento del dispositivo può attivarsi anche a temperature inferiori a  $-5^{\circ}\text{C}/23^{\circ}\text{F}$  (conservazione, trasporto, ambiente). Prima dell'installazione, portare il dispositivo in un ambiente caldo. La protezione da surriscaldamento può essere reimpostata quando la temperatura del dispositivo è di circa  $18^{\circ}\text{C}/64^{\circ}\text{F}$ . La protezione da surriscaldamento deve essere reimpostata prima di utilizzare il dispositivo (► Figura 15.).





**В:** Кнопка сброса расположена в распределительной коробке каменки. **Сброс защиты от перегрева может выполнять только лицо, имеющее право осуществлять подключение электрооборудования.**

Крепежный шуруп на торце с приборами управления осторожно выкручивают из дна электрокоробки таким образом, что нарезная часть шурупа остается видна приблизительно на 10-12 мм. Торцевая часть осторожно вынимается из коробки. Регулирующее колесо термостата снимается и корпус термостата освобождают от держателей (4 шт. блокатора) одновременно осторожно нажимая регулировочный вал. Корпусная часть термостата отодвигается назад приблизительно на 40 мм, и на ее передней поверхности открывается кнопка возвращения ограничителя.

Возвращение ограничителя осуществляется нажимом кнопки в позицию функционирования (сила давления соответствует приблизительно 7 кг), тогда слышно щелканье из ограничителя.

После нажатия кнопки возвращения поставьте обратно корпусную часть термостата и верните регулировочное колесо на вал.

Перед затяжкой крепежного шурупа убедитесь, что край электрокоробки находится в дне паза торцевой части.



**B:** Il tasto di rilascio si trova all'interno della scatola di connessione della stufa. **Solo il personale autorizzato ad eseguire le installazioni elettriche può reimpostare la protezione da surriscaldamento.**

Allentare la vite di fissaggio del lato centralina dal fondo della centralina elettrica, in modo che siano visibili 10-12 mm del filetto della vite ed estrarne il terminale con cautela. Staccare la manopola di regolazione del termostato e la scatola del termostato dai relativi supporti (4 camme di bloccaggio) e nel contempo premere il perno con cautela. La scatola del termostato si sposta di circa 40 mm all'indietro, facendo apparire il pulsante di ripristino dell'arresto di fine corsa.

Resettare l'arresto di fine corsa premendolo (con una forza di 7 kg, se necessario) in modo che sia percepibile il clic.

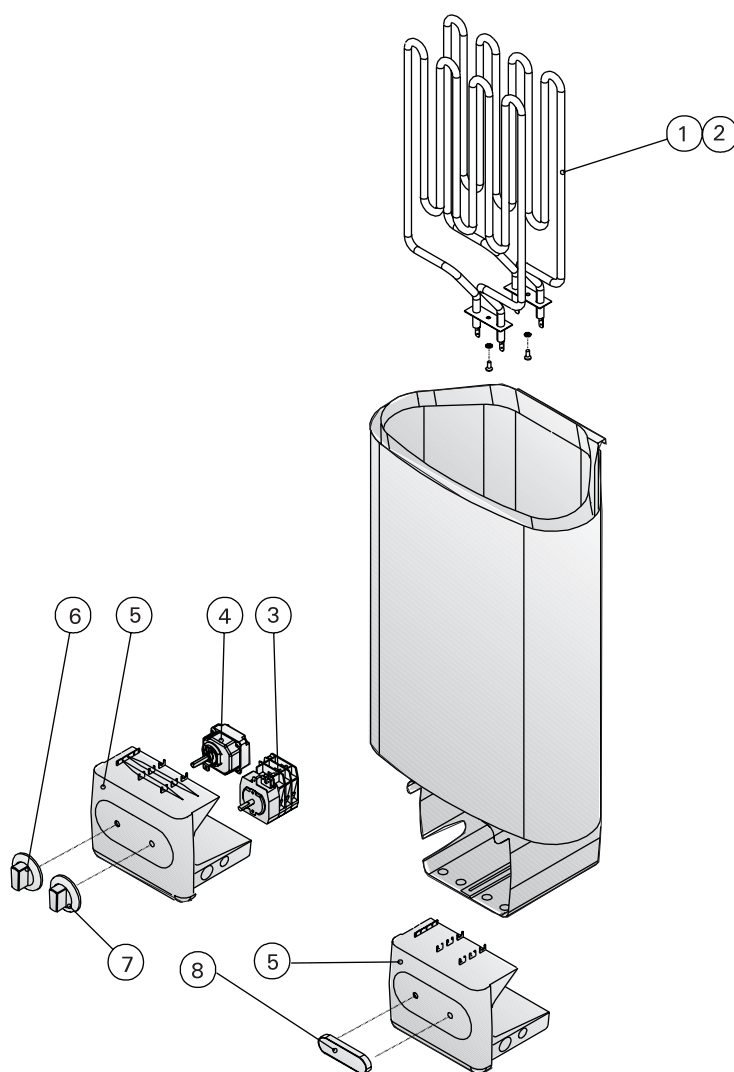
Dopo aver premuto il pulsante di ripristino, rimettere al suo posto la scatola del termostato e premere la manopola sul perno.

Prima di stringere la vite di fissaggio del terminale, verificare che il bordo della centralina elettrica si trovi contro il fondo della gola sul terminale.

**Рисунок 15. Кнопка возвращения предохранителя от перегрева**  
**Figura 15. Pulsante di ripristino per il limitatore termico di sicurezza**

## 4. ЗАПАСНЫЕ ЧАСТИ

## 4. PEZZI DI RICAMBIO



1	Нагревательный элемент	Elemento riscaldante	1800 W/230 V	ZSN-160	D29/D29E	x1
					D36/D36E	x2
2	Нагревательный элемент	Elemento riscaldante	1150 W/230 V	ZSN-150	D23/D23E	x2
					D29/D29E	x1
3	Таймер	Timer		ZSK-510	D23, D29, D36	
4	Термостат	Termostato		ZSK-520	D23, D29, D36	
5	Торец коробки подключений	Terminale della scatola di connessione		ZST-50	D23, D29, D36, D23E, D29E, D36E	
6	Ручка термостата	Manopola del termostato		ZST-220	D23, D29, D36	
7	Ручка таймера	Manopola del timer		ZST-230	D23, D29, D36	
8	Покровная пластинка	Copertura		ZST-155	D23E, D29E, D36E	

Мы рекомендуем использовать только оригинальные запасные части.  
Consigliamo di usare esclusivamente le parti di ricambio originali del produttore.

## 1. EKSPLOATACJA PIECA

### 1.1. Układanie kamieni używanych w saunie

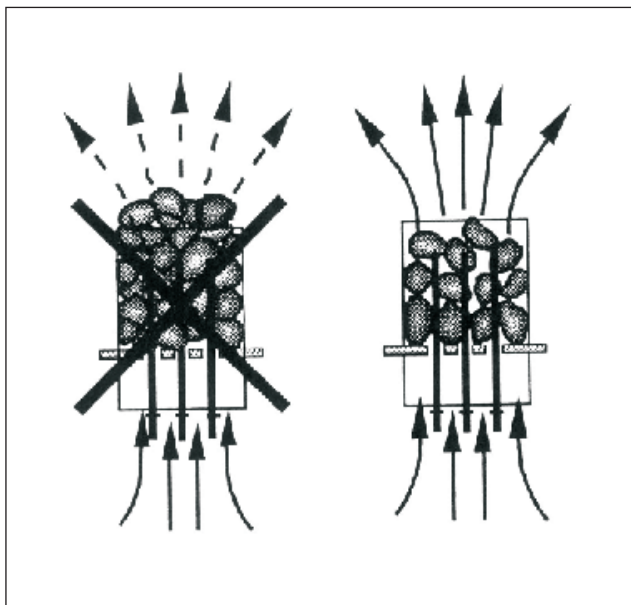
Odpowiednie ułożenie kamieni ma duży wpływ na funkcjonowanie pieca (rys. 1).

Ważne informacje o kamieniach sauny:

- Kamienie powinny mieć średnicę 5–10 cm.
- Używaj kamieni o nieregularnych kształtach przeznaczonych do pieców. Perydotyt, diabaz-oliwinowy i oliwin to odpowiednie materiały.
- Nie używaj lekkich, porowatych „kamieni” ceramicznych ani miękkich steatytów. Podgrzane nie absorbują wystarczająco ciepła. Może to spowodować uszkodzenie grzałek.
- Zmyj pył z kamieni przed włożeniem ich do pieca.

Podczas umieszczania kamieni:

- Nie wrzucaj kamieni do pieca.
- Nie blokuj kamieni pomiędzy grzałkami.
- Kamieni nie należy układać zbyt ciasno, należy pozostawić miejsce na przepływ powietrza przez piec.
- Układaj kamienie tak, aby podtrzymywały się wzajemnie, a ich ciężar nie przenosił się na grzałki.
- Nie układaj wysokiej sterty kamieni na piecu.
- Przedmioty lub urządzenia, które mogłyby zmienić przepływ powietrza przez piec, nie powinny być umieszczane w miejscu na kamieniach lub w pobliżu pieca.



Rys. 1. Układanie kamieni w piecu

#### 1.1.1. Konserwacja

Z powodu dużych wahań temperatury kamienie z czasem się rozpadają. Poprawiaj ułożenie kamieni przynajmniej raz w roku, lub częściej, jeśli sauna jest stale używana. Równocześnie usuń wszystkie fragmenty kamieni ze spodu pieca i zastąp rozpadające się kamienie nowymi. Dzięki temu zachowane zostaną optymalne parametry pieca, a ryzyko przegrzania zniknie.

### 1.2. Nagrzewanie sauny

Nowy piec, włączony po raz pierwszy, wraz z kamieniami wydziela charakterystyczny zapach. Aby go usunąć, trzeba dobrze przewietrzyć pomieszczenie sauny.

Jeśli moc wyjściowa pieca jest dopasowana do kabiny, nagrzanie prawidłowo izolowanej sauny do wymaganej temperatury trwa około godziny (▶ 2.3.). Kamienie używane w saunie osiągają wymaganą temperaturę kąpeli jednocześnie z całym pomieszczeniem sauny. Właściwa temperatura w pomieszczeniu sauny wynosi 65–80 °C.

### 1.3. Eksploatacja pieca

Przed włączeniem pieca zawsze trzeba sprawdzić, czy na piecu lub w jego pobliżu nie znajdują się żadne przedmioty. ▶ 1.6.

- Modele pieców D23, D29 i D36 są wyposażone w zegar i termostat. Zegar służy do ustawiania czasu działania pieca, a termostat – odpowiedniej temperatury. ▶ 1.3.1.–1.3.4.
- Obsługa pieców D23E, D29E i D36E możliwa jest tylko za pośrednictwem specjalnych sterowników. Przed rozpoczęciem eksploatacji należy dokładnie zapoznać się z instrukcją obsługi sterownika pieca.

#### 1.3.1. Włączanie pieca



Ustaw przełącznik zegara na „włączony” (A na rysunku 2, 0–4 godziny). Piec rozpoczyna grzanie.

#### 1.3.2. Ustawianie czasu (wyłącznik czasowy)

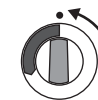


Ustaw przełącznik zegara na „ustawianie czasu” (B na rysunku 2, 0–8 godzin). Piec rozpocznie grzanie, gdy przełącznik przesunie się na obszar „włączony”. Piec będzie włączony przez około cztery godziny.

Przykład: Chcesz wyjść na trzy godzinny spacer, a później wziąć kąpiel w saunie. Ustaw pokrętło zegara w poz. „ustawianie czasu” (na 2).

Zegar rozpoczyna odliczanie, a po 2 godzinach – grzanie. Ponieważ ogrzanie kabiny zajmuje około godziny, sauna będzie przygotowana po trzech godzinach, to jest wtedy, gdy wrócisz ze spaceru.

#### 1.3.3. Wyłączanie pieca



Piec wyłącza się, gdy zegar ustawi przełącznik ponownie na zero. Możesz wyłączyć piec samodzielnie, ustawiając pokrętło w pozycji zero.

Wyłącz piec po kąpeli. Czasami zaleca się pozostawienie na chwilę włączonego pieca, by osuszyć drewniane części sauny.

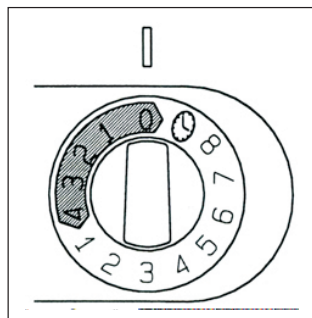
**UWAGA! Zawsze sprawdzaj, czy piec się wyłączył po tym, jak zegar ustawił przełącznik na zero.**

#### 1.3.4. Ustawianie temperatury

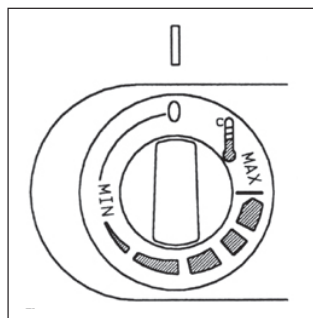
Termostat (rys. 3) służy do utrzymywania pożądanej temperatury w kabinie sauny. Dobierz najbardziej odpowiadające Ci ustawienie eksperymentalnie.

Rozpocznij od ustawienia maksymalnego. Jeśli podczas kąpieli temperatura zbyt wzrośnie, pokręć lekko pokrętło w lewo. Uwaga! Nawet najmniejsze odchylenie od pozycji maksymalnej znacząco zmienia temperaturę w saunie.

#### 1.4. Polewanie wodą rozgrzanych kamieni



Rys. 2. Przełącznik zegara



Rys. 3. Przełącznik termostatu

Rozgrzane powietrze w saunie staje się suche. Dlatego nagrzane kamienie w saunie trzeba polewać wodą, aby zwiększyć wilgotność powietrza do pożądanego poziomu. Ciepło i para różnie działają na poszczególne osoby – eksperymentując, znajdziesz odpowiednie dla siebie ustawienia.

**UWAGA!** Pojemność czerpaka wynosi 0,2 litra. Ilość wody jednorazowo wylewanej na kamienie nie powinna być większa od 0,2 l, ponieważ przy polaniu kamieni większą ilością wody tylko jej część wyparuje, a reszta w postaci wrzątku może rozprysnąć się na osoby korzystające z sauny. Nie wolno polewać kamieni wodą, gdy w pobliżu pieca znajdują się inne osoby, ponieważ rozgrzana para wodna może spowodować oparzenia.

**UWAGA!** Woda, którą polewa się kamienie, powinna spełniać wymagania określone dla czystej wody gospodarczej (tabela 1). Dla zapachu można dodawać do wody specjalne aromaty przeznaczone do saun. Aromaty należy stosować zgodnie z instrukcją podaną na ich opakowaniu.

#### 1.5. Wskazówki korzystania z sauny

- Zaczynamy od umycia się.
- W saunie przebywamy tak długo, jak długo czujemy się tam przyjemnie i komfortowo.
- W saunie rozluźniamy się i zapominamy o wszystkich trudnościach i kłopotach.
- Zgodnie z przyjętymi zwyczajami w saunie nie przeszkadzamy innym głośną rozmową itp.
- Nie polewamy kamieni nadmierną ilością wody, gdyż może to być nieprzyjemne dla innych osób korzystających z sauny i jest uważane za niegrzeczne.
- Ochładzamy skórę w miarę potrzeby. Będąc dobrego zdrowia możemy popływać, o ile w pobliżu sauny jest basen lub inne miejsce do kąpieli.
- Po wyjściu z sauny dokładnie spłukujemy całe ciało.
- Przed ubraniem się przez chwilę odpoczywamy, aby tętno powróciło nam do normy. Napij się napoju bezalkoholowego, by przywrócić równowagę płynów w organizmie.

#### 1.6. Ostrzeżenia

- Przebywanie w rozgrzanej saunie przez dłuższy czas powoduje wzrost temperatury ciała, co może być niebezpieczne dla zdrowia.
- Nie polewać kamieni nadmierną ilością wody. Powstająca para wodna ma temperaturę wrzenia!
- Nie pozwalaj dzieciom zbliżać się do pieca.
- Dzieci, osób niepełnosprawnych i chorych nie wolno pozostawiać w saunie bez opieki.
- Zaleca się zasięgnięcie porady lekarskiej odnośnie ewentualnych ograniczeń w korzystaniu z sauny spowodowanych stanem zdrowia.
- W kwestii korzystania z sauny przez małe dzieci należy poradzić się lekarza pediatry.
- W saunie należy poruszać się bardzo ostrożnie, gdyż podest i podłoga mogą być śliskie.
- Nie wolno wchodzić do sauny po alkoholu, narkotykach lub zażyciu silnie działających leków.
- Nigdy nie śpij w gorącej saunie.
- Słone, morskie powietrze i wilgotny klimat może powodować korozję metalowych części pieca.
- Nie należy wieszać ubrań do wyschnięcia w saunie, gdyż może to grozić pożarem. Nadmierna wilgotność może także spowodować uszkodzenia podzespołów elektrycznych.
- Nie czyścić pieca sauny wodą pod wysokim ciśnieniem.

##### 1.6.1. Opis symboli

Właściwość wody	Efekt	Zalecenie
Nagromadzenie osadów organicznych	Kolor, smak, wytrącanie osadów	< 12 mg/l
Nagromadzenie związków żelaza	Kolor, nieprzyjemny zapach, smak, wytrącanie osadów	< 0,2 mg/l
Stężenie manganu (Mn)	Kolor, smak, wytrącanie osadów	<0,10 mg/l
Twardość: najgroźniejszymi substancjami są magnez (Mg) oraz wapno, czyli związek wapnia (Ca)	Wytrącanie osadów	Mg: < 100 mg/l Ca: < 100 mg/l
Woda zawierająca chlorki	korozja	Cl: <100 mg/l
Woda chlorowana	Zagrożenie zdrowia	Zabronione w użyciu
Woda morska	Szybka korozja	Zabronione w użyciu
Stężenie arsenu i radonu	Zagrożenie zdrowia	Zabronione w użyciu

Tabela 1. Wymagania dotyczące jakości wody



Zapoznaj się z instrukcją.



Nie dotyczy

### 1.7. Wyszukiwanie usterek

**UWAGA! Wszelkiego rodzaju sprawdzeń lub napraw może dokonywać wykwalifikowany elektryk.**

#### Piec nie grzeje.

- Sprawdź, czy bezpieczniki pieca są sprawne.
- Sprawdź, czy kabel zasilający jest podłączony (p 3.3.).
- Ustaw przełącznik zegara na „włączony” (p 1.3.1.).
- Włącz wyższe ustawienie termostatu (p 1.3.4.).
- Sprawdź, czy zadziałał bezpiecznik termiczny. Zegar działa, ale piec nie grzeje. (p 3.5.)

#### Kabina ogrzewa się powoli. Woda wylana na kamienie sauny bardzo szybko ochładza je.

- Sprawdź, czy bezpieczniki pieca są sprawne.
- Sprawdź, czy wszystkie grzałki świecą, gdy piec jest włączony.
- Włącz wyższe ustawienie termostatu (p 1.3.4.).
- Sprawdź, czy moc pieca jest wystarczająca (p 2.3.).
- Sprawdź kamienie sauny (p 1.1). Zbyt ciasno ułożone kamienie, zmiana ich ułożenia lub nieodpowiedni ich typ mogą utrudniać przepływ powietrza przez piec i obniżać jego wydajność.
- Sprawdź, czy wentylacja kabiny sauny jest właściwa (p 2.2).

#### Kabina sauny ogrzewa się szybko, ale temperatura kamieni jest niewystarczająca. Woda wylana na kamienie ścieka.

- Sprawdź, czy moc pieca nie jest zbyt wysoka (p 2.3.).
- Sprawdź, czy wentylacja kabiny sauny jest właściwa (p 2.2.).

#### Drewno lub inny materiał blisko pieca szybko ciemnieje.

- Sprawdź, czy wymogi co do odległości zostały zachowane (p 3.1.).
- Sprawdź kamienie sauny (p 1.1.). Zbyt ciasno ułożone kamienie, zmiana ich ułożenia lub nieodpowiedni typ mogą utrudniać przepływ powietrza i powodować przegrzanie materiałów w pobliżu pieca.
- Zobacz też podrozdział 2.1.1.

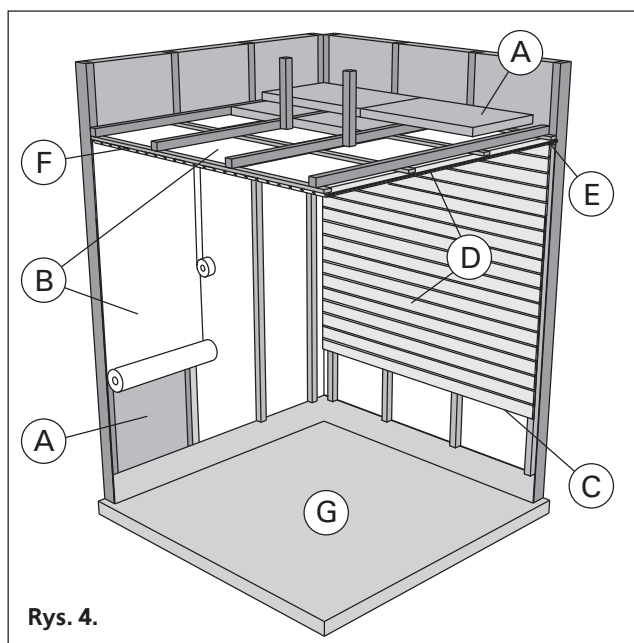
#### Piec wydziela zapach.

- Zob. podrozdział 1.2.
- Gorący piec może wzmacniać zapachy z powietrza, przy czym nie są one wydzielane przez saunę lub piec. Przykłady: farba, klej, olej, inne dodatki.

#### Piec generuje hałas.

- BC: Zegar jest urządzeniem mechanicznym i podczas normalnej pracy słychać charakterystyczne tykanie. Jeśli zegar tyka nadal po wyłączeniu pieca, należy sprawdzić stan jego połączeń elektrycznych.
- Niekiedy rozlega się huk powodowany najczęściej przez pęknięcie kamieni od gorąca.
- Podczas nagrzewania się pieca można usłyszeć odgłosy spowodowane rozszerzaniem się jego elementów pod wpływem temperatury.

## 2. KABINA SAUNY



Rys. 4.

### 2.1. Konstrukcja kabiny sauny

- Włna izolacyjna (50–100 mm). Kabina sauny musi być starannie izolowana, by moc pieca była stale umiarkowanie niska.
- Zabezpieczenie od wilgoci, np. papier aluminiowy. Połyskliwą stroną do wnętrza sauny. Łączenia zabezpieczyć taśmą aluminiową.
- Szczelina went. (ok. 10 mm) między warstwą zabezpieczającą a panelem (zalecana).
- Lekka płyta pilśniowa (12–16 mm). Przed montażem paneli sprawdzić stan instalacji elektr. i wzmocnienia wymagane do zainstalowania pieca i ław.
- Szczelina wentylacyjna (ok. 3 mm) między ścianą a sufitem.
- Wysokość sauny to zwykle 2100–2300 mm. Jej wysokość minimalna zależy od pieca (zob. tabela 2). Odległość pomiędzy ławą górną a sufitem nie powinna przekraczać 1200 mm.
- Stosować ceramiczne pokrycia podłogowe i ciemne spoiny. Delikatne pokrycia podłogowe mogą ulec zaplamieniu i/lub uszkodzeniu przez cząsteczki kamieni sauny bądź zanieczyszczoną wodę.

**UWAGA! Dowiedzieć się, które części ściany ogniowej można przysłonić. Nie zasłaniać używanych przewodów dymnych.**

**UWAGA! Lekkie pokrywy instalowane na ścianie lub suficie, mogą stanowić zagrożenie ppoż.**

#### 2.1.1. Ciemnienie ścian sauny

Jest zjawiskiem naturalnym, że drewniane powierzchnie sauny z czasem ciemnieją. Zjawisko to przyspieszają:

- światło słoneczne
- ciepło z pieca
- preparaty ochronne (mają one niską odporność na wysokie temperatury)
- zanieczyszczenia odrywające się od kamieni i unoszące w powietrzu.

### 2.2. Wentylacja kabiny sauny

Wymiana powietrza powinna zachodzić 6 razy na godzinę. Rys. 5 ilustruje różne sposoby wentylowania kabiny sauny.

- Lokalizacja wlotu powietrza. Wlot powietrza, w przypadku zainstalowania mechanicznej wentylacji wylotowej, powinien znajdować się nad piecem. Wlot powietrza instalacji grawitacyjnych ma znajdować się poniżej pieca lub obok niego. Średnica nawiewu musi wynosić 50–100 mm. **BC-E: Nie umieszczać wlotu powietrza tak, by strumień powietrza chłodził czujnik temperatury (zob. wskazówki dot. czujnika temperatury w opisie instalacji jednostki sterującej)!**
- Wylot powietrza. Powinien znajdować się blisko podłogi, możliwie jak najdalej od pieca. Średnica wylotu powinna być dwukrotnie większa od średnicy wlotu powietrza.
- Dodatk. went. susząca (zamknięta podczas grzania i kąpieli). Można też suszyć saunę przez pozostawienie otwartych drzwi po zakończeniu kąpieli.
- Gdy wylot powietrza znajduje się w łazience, szczelina pod drzwiami sauny musi wynosić >100 mm. Stosowanie układu mechanicznego jest obowiązkowe.

### 2.3. Moc pieca

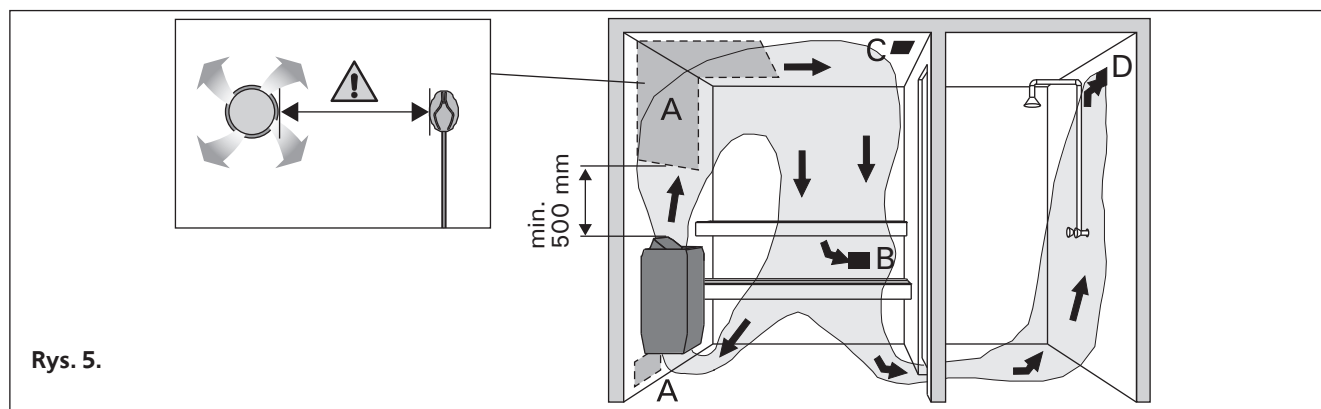
Jeśli ściany i sufit pokryte są płytami, a za płytami znajduje się odpowiednia izolacja, moc wyjściowa pieca jest określana w zależności od kubatury sauny. Przy ścianach nieizolowanych (cegła, bloki szklane, szkło, beton, płytki itp) moc ta musi być większa. Do kubatury sauny dodać 1,2 m<sup>3</sup> na każdy metr kwadratowy nieizolowanej ściany. Np. kabina o kub. 10 m<sup>3</sup> z drzwiami ze szkła wymaga pieca o mocy potrzebnej dla kabiny o kub. ok. 12 m<sup>3</sup>. Jeśli kabina ma ściany z bali, należy pomnożyć jej kubaturę przez 1,5. Wybrać prawidłową moc pieca z tabeli 2.

### 2.4. Higiena kabiny

Ręczniki ułożone na ławach zabezpieczają je przed potem spływającym podczas kąpieli.

Ławy, ściany i podłogę sauny należy starannie oczyszczać przynajmniej raz na sześć miesięcy. Czyścić ostrą szczotką i środkiem do saun.

Kurz i brud z pieca usuwać wilgotną ścierką. Kamień usuwać 10 % roztworem kwasu cytrynowego, po czym spłukać.



Rys. 5.

### 3. INSTRUKCJA INSTALACJI

#### 3.1. Czynności wstępne

Przed zainstalowaniem pieca należy zapoznać się z instrukcją montażu oraz sprawdzić, czy:

- Typ i moc pieca są prawidłowo dobrane do wielkości pomieszczenia sauny (**należy kierować się wartościami kubatur pomieszczeń podanymi w Tabeli 2**).
- Parametry zasilania są takie, jakich wymaga piec.
- Usytuowanie pieca spełnia minimalne wymagania dotyczące zachowania bezpiecznych odległości podanych na rysunku w tabeli 2 i na rys. 6.
- >3.5. Resetowanie wyłącznika termicznego

**Spełnienie powyższych wymagań instalacyjnych jest absolutnie konieczne, gdyż odstępstwa w tym względzie mogą stworzyć poważne zagrożenie pożarowe. W jednym pomieszczeniu sauny można zainstalować tylko jeden piec.**

#### 3.2. Mocowanie pieca na ścianie

Patrz rys. 7.

1. Przed instalacją usuń obydwie tekturowe osłony.
2. Przymocować wspornik do ściany przykręcając go wkrętami dostarczonymi razem ze wspornikiem. **UWAGA! W miejscu, gdzie zawieszony będzie piec, pod płytą ścienną powinny znajdować się wzmocnienia, np. deska lub deski - tak, żeby wkręty można było wkręcić w lite drewno, wytrzymałsze niż sama płyta ścienna. Jeśli pod płytami nie ma wzmocnień, deski można przymocować z wierzchu.**
3. Powiesić piec na wsporniku zahaczając dolną krawędź obudowy o haczyki znajdujące się w dolnej części wspornika i dociskając do wspornika górną część pieca. Przykręcić wkręt mocujący krawędź pieca do wspornika.

#### 3.3. Podłączenie elektryczne

Piec należy podłączyć do instalacji elektrycznej zgodnie z obowiązującymi przepisami. Podłączenie może wykonać tylko wykwalifikowany elektryk.

- Piec jest półstałe podłączony do skrzynki przyłączeniowej (rysunek 9: 3) instalowanej na ścianie sauny. Skrzynka przyłączeniowa musi być bryzgoszczelna i zainstalowana nie wyżej niż 500 mm nad podłogą.
- Należy użyć kabla przyłączeniowego (rysunek 9: 4) w izolacji gumowej, typu H07RN-F lub odpowiednika. **UWAGA! Ze względu na zjawisko kruchości termicznej do podłączania pieca nie wolno stosować kabla w izolacji z PCW.**

- Jeśli kabel przyłączeniowy i kable instalacyjne mają być wyżej niż 1000 mm nad podłogą sauny lub wewnątrz jej ścian, należy zastosować kable zdolne pod obciążeniem wytrzymać temperaturę minimum 170 °C (np. kable typu SSJ). Urządzenia elektryczne instalowane wyżej niż 1000 mm nad podłogą sauny muszą być atestowane do pracy w temperaturze otoczenia +125 °C (oznaczenie T125).

##### 3.3.1. Podłączanie kabla przyłączeniowego do grzejnika

Kabel przyłączeniowy najłatwiej podłączyć do grzejnika jeszcze przed zamocowaniem na ścianie. Grzejnik przewracamy na bok, regulatorami do góry. Odkręcamy wkręt mocujący znajdujący się 10 - 12 mm pod denkiem elektrycznej skrzynki przyłączeniowej i ostrożnie wyciśgamy pokrywę skrzynki. Wypychamy płytkę wyłamywaną w pokrywie i przez powstały otwór wsuwamy kabel, a następnie przesuwamy go przez uchwyt kablowy aż do listwy zaciskowej. Po podłączeniu żył kabla ostrożnie wsuwamy pokrywkę z regulatorami na miejsce (patrz Rys. 11).

Przed dokręceniem wkręta mocującego pokrywkę sprawdzamy, czy krawędź skrzynki przyłączeniowej weszła do końca w rowek wykonany w pokrywce.

##### 3.3.2. Rezystancja izolacji pieca elektrycznego

Podczas końcowego sprawdzenia instalacji elektrycznej pomiar odporności izolacji na przebicie może wykazać „upływność” izolacji pieca. Zjawisko to jest spowodowane absorpcją wilgoci z powietrza przez materiał izolacji pieców (podczas przechowywania i transportu). Po kilkakrotnym uruchomieniu pieca wilgoć odparuje z materiału izolacji rezystorów i rezystancja izolacji wróci do normy.

**Nie należy podłączać zasilania pieca poprzez odłącznik reagujący na prąd zwarcowy!**

#### 3.4. Instalowanie modułu sterującego i czujników (D-E)

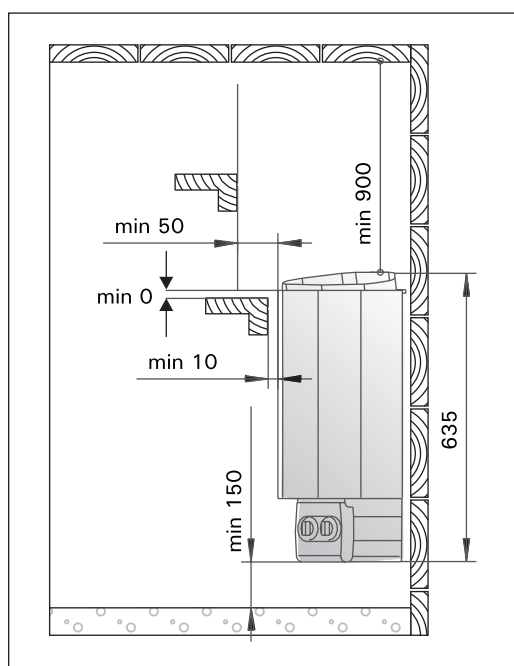
Do modułu sterującego dołączona jest osobna instrukcja dokładnie opisująca sposób montażu na ścianie. Czujnik temperatury należy zainstalować na ścianie w pomieszczeniu sauny, nad piecem. Czujnik powinien być usytuowany w osi symetrii pieca, w odległości 100 mm od sufitu sauny. Patrz rys. 13.

**Nie umieszczać wlotu powietrza tak, by strumień powietrza chłodził czujnik temperatury. Patrz rys. 5.**

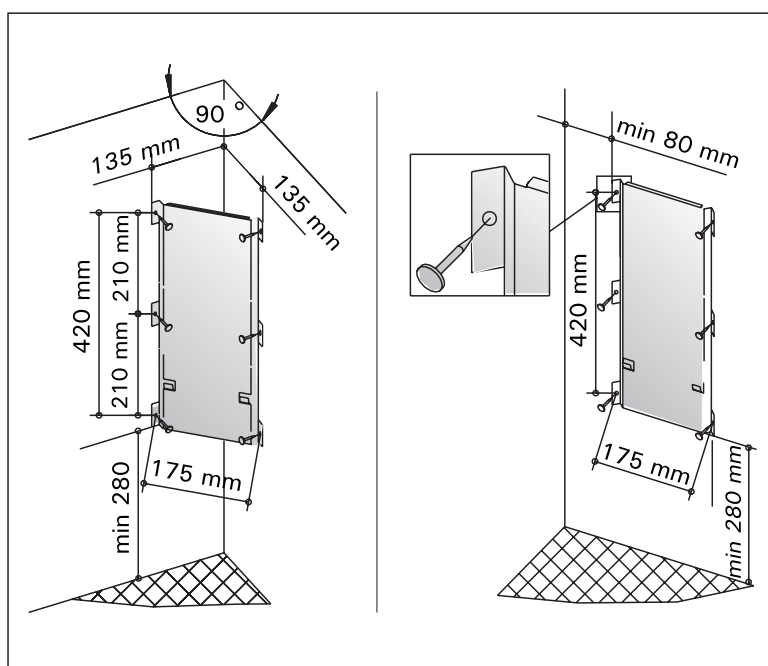
Piec Model i wymiary	Moc kW	Pomieszczenie sauny			Podłączenie elektryczne			
		Pojemność m <sup>3</sup>	Wysokość mm	Wysokość mm	400 V 2N~ mm <sup>2</sup>	Zabezpieczenia A	230 V 1N~ mm <sup>2</sup>	Zabezpieczenia A
Szerokość 340 mm Głębokość 200 mm Wysokość 635 mm Ciężar max. 8 kg Kamienie max. 11 kg		▷ 2.3.						
		min. m <sup>3</sup>	max. m <sup>3</sup>	min. mm	mm <sup>2</sup>	A	mm <sup>2</sup>	A
D23/D23E (*)	2,3	1,3	2,5	1700	4 x 1,5	2 x 10	3 x 1,5	1 x 10
D29/D29E (*)	2,9	2,0	4,0	1700	4 x 1,5	2 x 10	3 x 2,5	1 x 16
D36E (* / (**)	2,7 (**)	1,5	2,8	1700			3 x 2,5 (**)	2 x 16 (**)
D36/D36E (*)	3,6	2,0	4,5	1700	4 x 1,5	2 x 10	3 x 2,5	1 x 16

Tabela 2. Szczegóły instalacji pieców

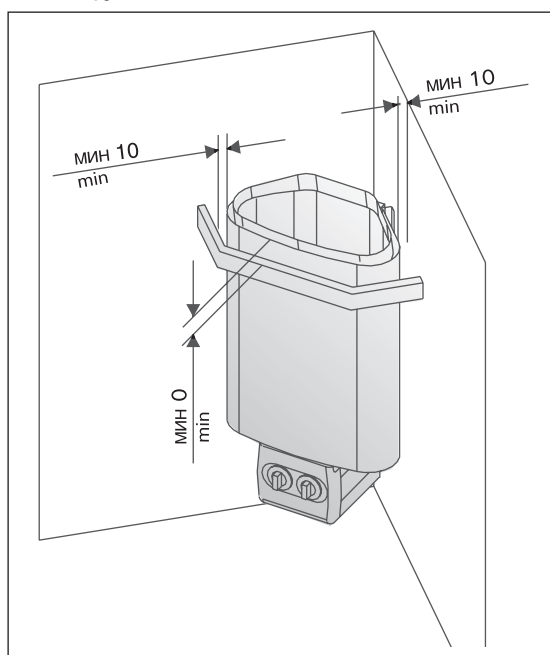
(\* Do termostatu 4 x 0,5 mm<sup>2</sup> (D23E, D29E, D36E)  
(\*\* 200 VAC 2~



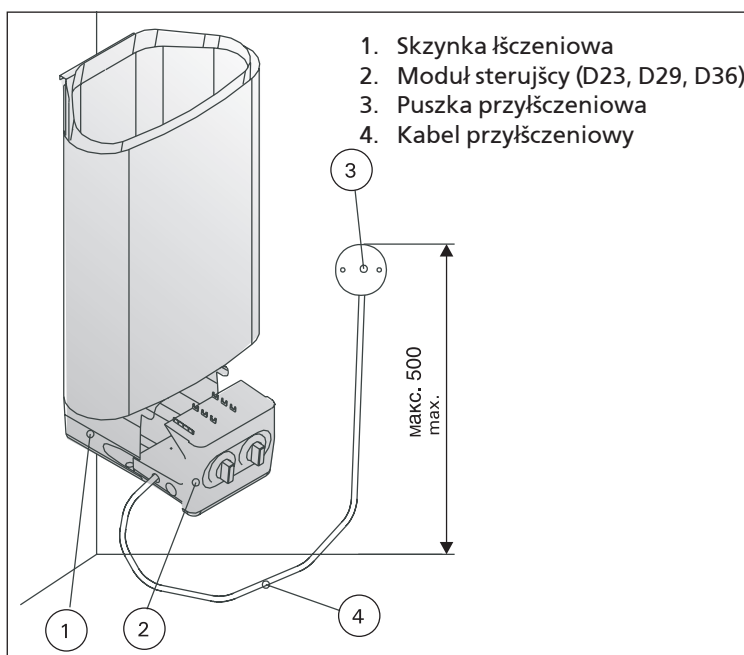
Rys. 6. Minimalne odległości instalacyjne (mm)



Rys 7. Usytuowanie wspornika do zawieszenia grzejnika na ścianie.

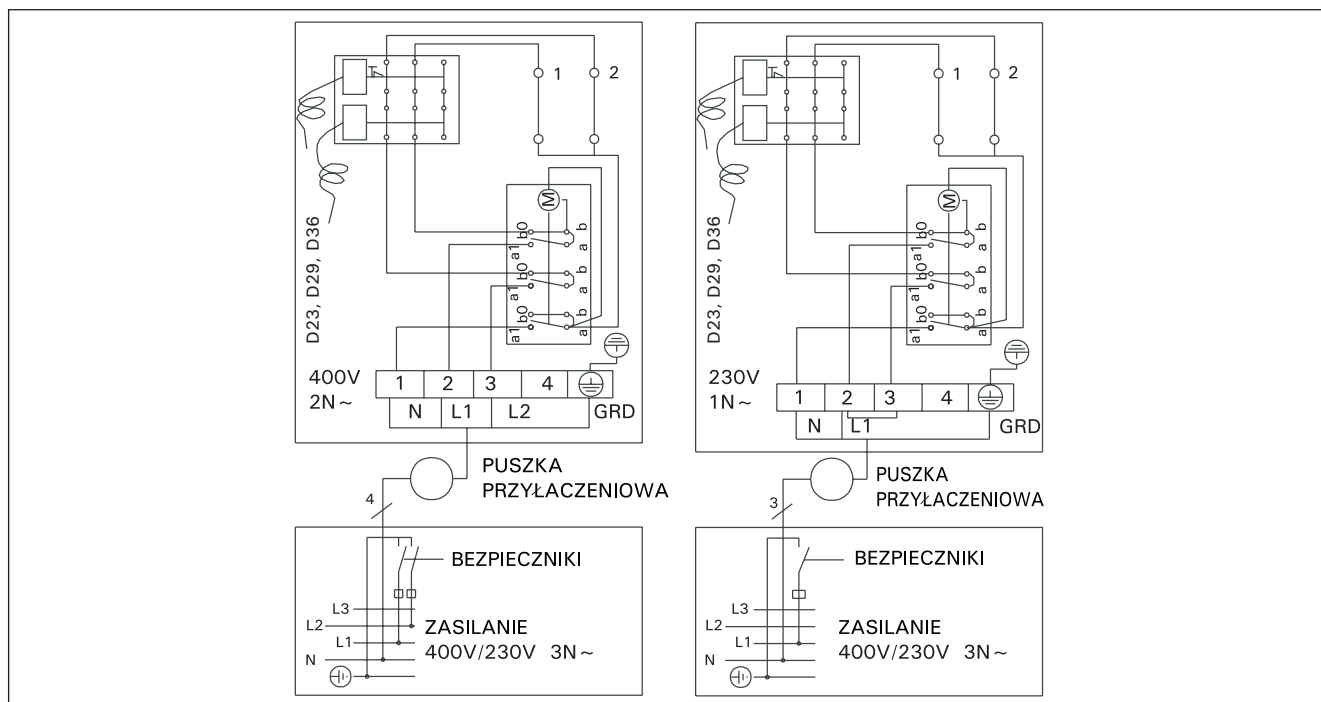


Rys. 8. Poręcz ochronna wokół grzejnika

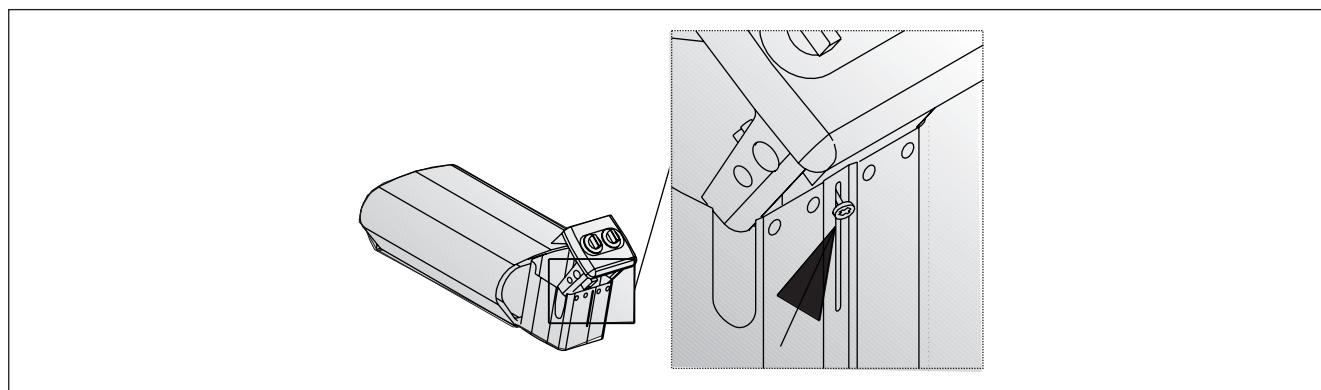


Rys.9. Podłączenie elektryczne grzejnika

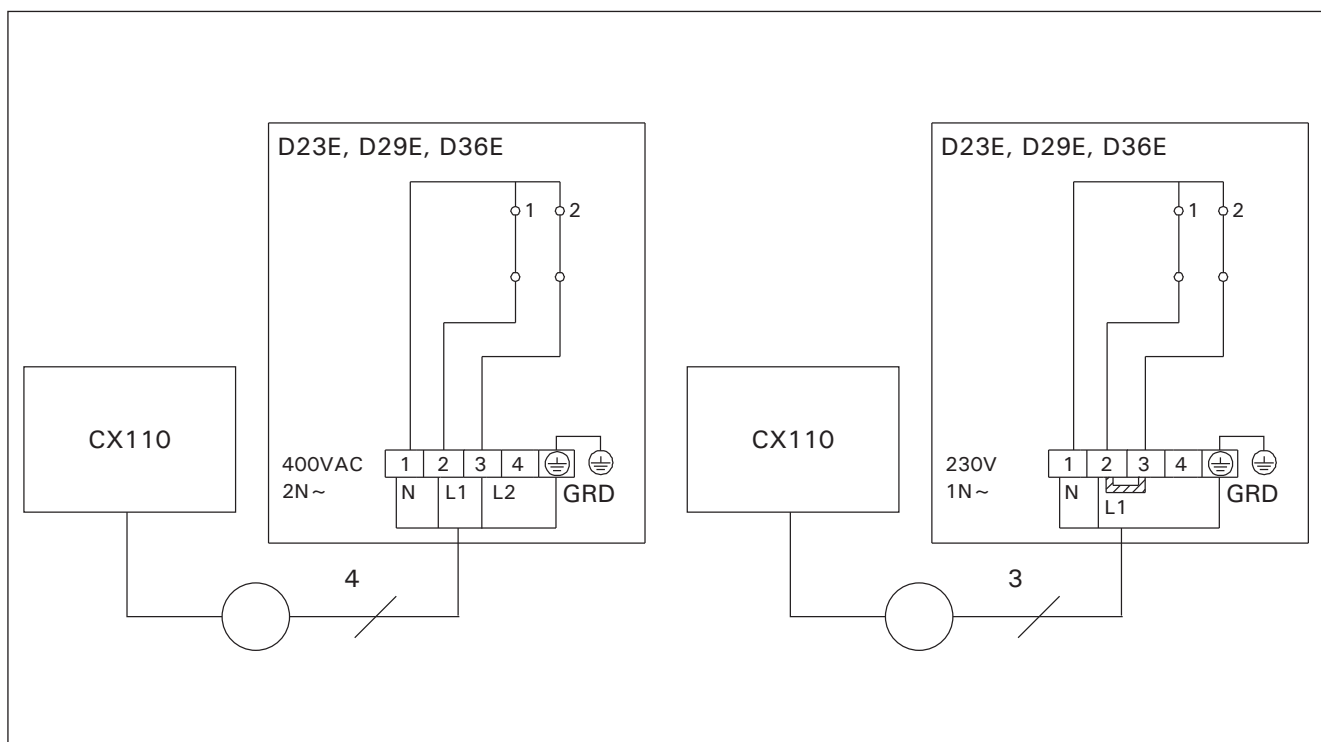




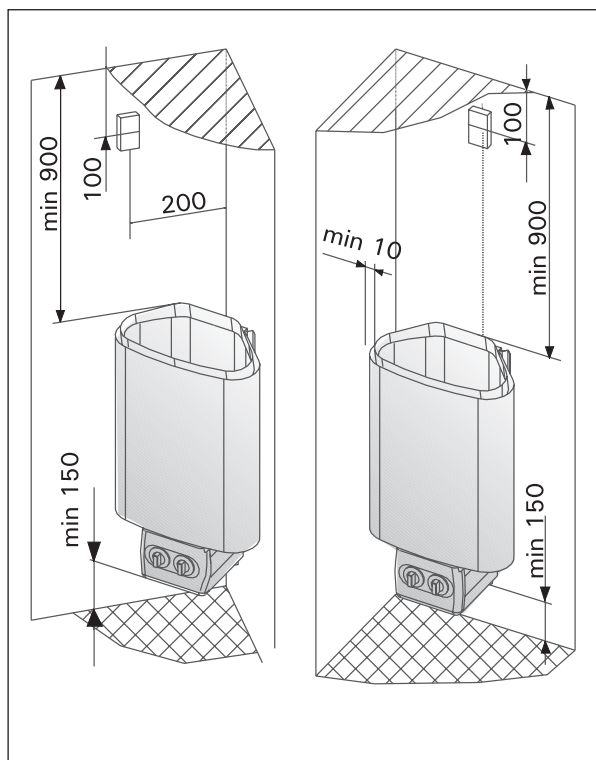
Rys. 10. Schemat elektryczny (D23, D29, D36)



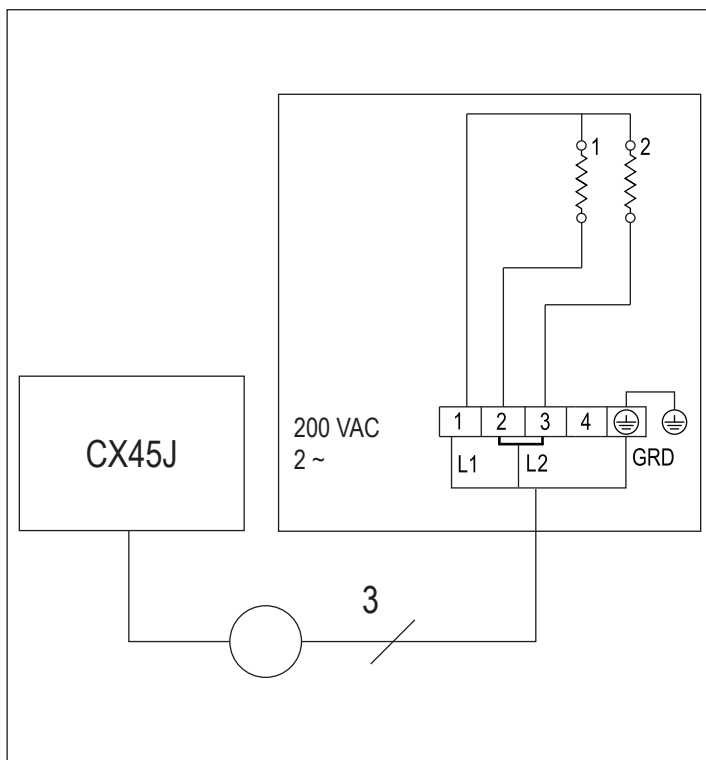
Rys. 11. Podłączanie kabla przyłączeniowego



Rys. 12. Schemat elektryczny grzejnika typu (D23E, D29E, D36E) i modułu sterującego



Rys. 13. Instalacja czujnika modułu sterującego C90



Rys. 14.

### 3.5. Resetowanie wyłącznika termicznego

Jeśli temperatura w kabinie sauny niebezpiecznie wzrasta, bezpiecznik termiczny odcina zasilanie pieca. Bezpiecznik termiczny może zostać zresetowany, kiedy piec ostygnie. **Przed naciśnięciem tego przycisku trzeba znaleźć przyczynę usterki.**

- Czy kamienie nie rozkruszyły się ani nie zbiły?
- Czy piec nie był włączony przez dłuższy czas, a sauna w tym czasie nie była używana?
- Czy czujnik termostatu jest na miejscu i nie jest uszkodzony?
- Czy piec nie został uderzony lub nie uległ wstrząsowi?

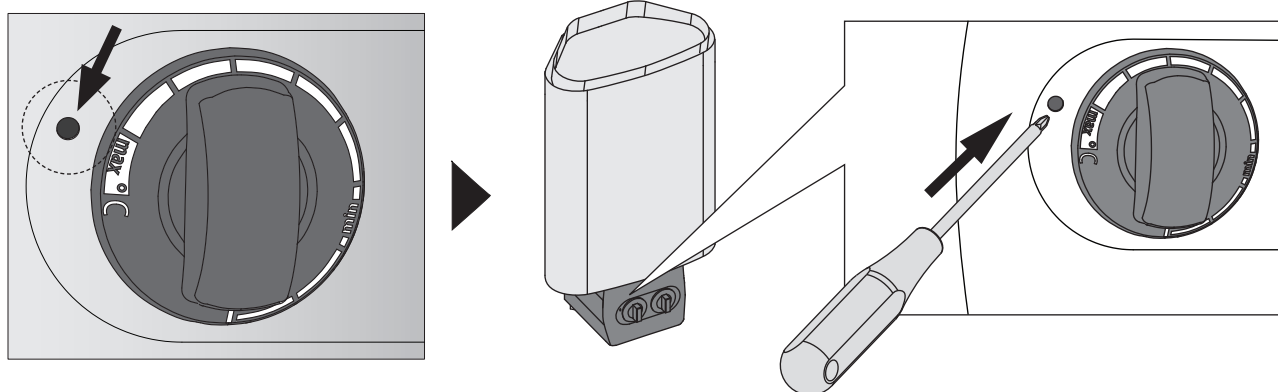
#### 3.5.1. Model D-E

Szczegółowe instrukcje znajdują się w instrukcji instalacji sterownika.

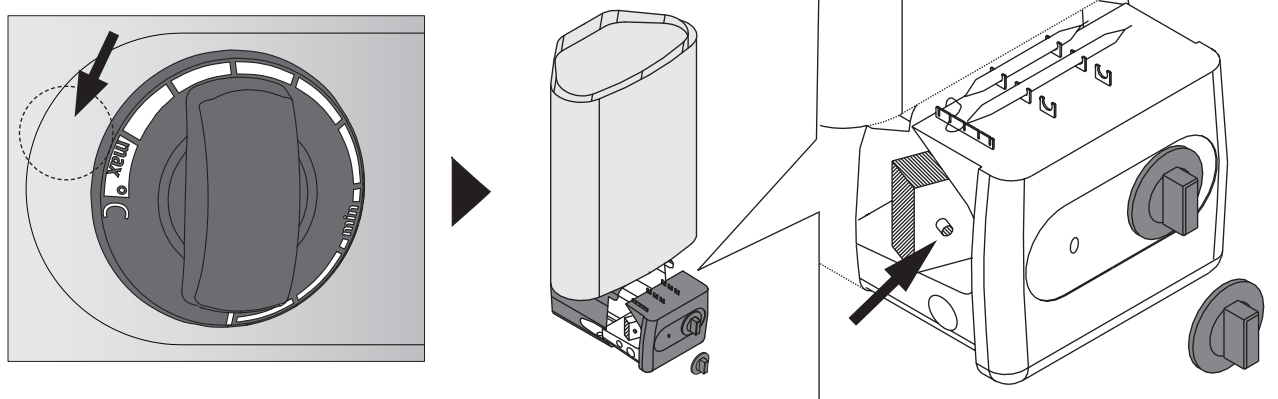
#### 3.5.2. Model D

**!** Bezpiecznik termiczny urządzenia może zadziałać także w temperaturze poniżej  $-5^{\circ}\text{C}$  /  $23^{\circ}\text{F}$  (przechowywanie, transport, otoczenie). **Przed montażem należy umieścić urządzenie w ciepłym miejscu. Bezpiecznik termiczny można zrestartować, gdy temperatura urządzenia osiągnie ok.  $18^{\circ}\text{C}$  /  $64^{\circ}\text{F}$ . Bezpiecznik termiczny należy zrestartować przed użyciem urządzenia (> Rys.14.).**

A



B



B: Przycisk reset jest umieszczony wewnątrz skrzynki przyłączonej. **Bezpiecznik termiczny może zresetować tylko wykwalifikowany elektryk-instalator.**

W tym celu należy wykręcić wkręt mocujący znajdujący się u dołu skrzynki od strony regulatorów - tak, aby było widać 10 - 12 mm gwintu. Ostrożnie wyciągnąć pokrywę ze skrzynki. Ostrożnie wcisnąć pokrętło termostatu i zdjąć pokrętło oraz chassis termostatu ze wsporników (4 krzywki mocujące). Wtedy można będzie cofnąć chassis termostatu o około 40 mm, odsłaniając przycisk resetowania wyłącznika krańcowego.

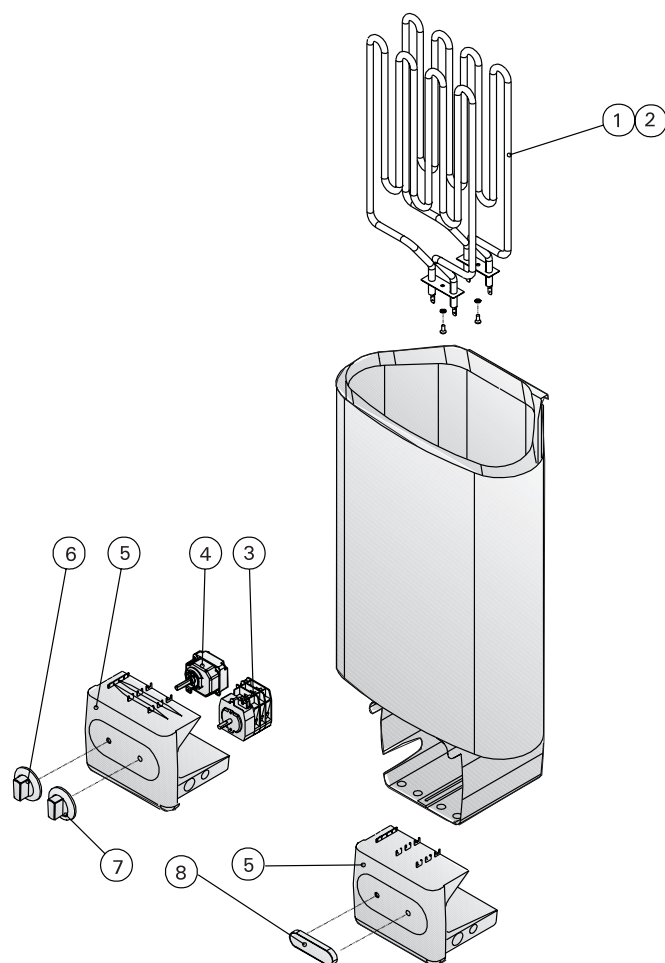
Zresetować wyłącznik krańcowy wciskając przycisk (jeśli będzie trzeba - siłą 7 kg) aż do kliknięcia.

Po wciśnięciu przycisku resetowania założyć z powrotem chassis termostatu i wcisnąć pokrętło na 0.

Zanim dokręcimy wkręt mocujący pokrywę powinniśmy sprawdzić, czy krawędź skrzynki elektrycznej weszła do końca w rowek wykonany w pokrywie.

Rys.14. Resetowanie wyłącznika termicznego

## 4. CZĘŚCI ZAMIENNE



1	Element grzejny	1800 W/230 V	ZSN-160	D29 / D29E	x1
				D36 / D36E	x2
2	Element grzejny	1150 W/230 V	ZSN-150	D23, D23E	x2
				D29 / D29E	x1
3	Regulator czasowy		ZSK-510	D23, D29, D36	
4	Termostat		ZSK-520	D23, D29, D36	
5	Pokrywa skrzynki łączeniowej		ZST-50	D23, D29, D36, D23E, D29E, D36E	
6	Pokrętko termostatu		ZST-220	D23, D29, D36	
7	Pokrętko regulatora czasowego		ZST-230	D23, D29, D36	
8	Pokrywa		ZST-155	D23E, D29E, D36E	

Zalecamy korzystanie wyłącznie z części zamiennych oferowanych przez producenta.

**HARVIA**

**GLOBAL:** HARVIA | P.O.Box 12 | Teollisuustie 1-7 | 40951 Muurame, FINLAND | +358 207 464 000 | harvia@harvia.fi | www.harvia.com

**CENTRAL EUROPE:** Sentiotec GmbH, Division of Harvia Group | Wartenburger Straße 31, A-4840 Vöcklabruck | T +43 (0) 7672/22 900-50, F -80 | info@sentiotec.com | www.sentiotec.com

**EAC**

**RUSSIA:** Адрес уполномоченного лица: ООО «Харвия Рус» 196006, Россия. Санкт-Петербург г, пр-кт Лиговский, д. 266, стр. 1, помещ. 2.1-Н.50 | ОГРН 1157847200818 | т: +78123258294 | spb@accountor.ru