

ООО «Инжкомцентр ВВД»



электронагревательное устройство  
«Премьера М»

Руководство по сборке  
и эксплуатации

Климовск, Московская обл.

# ООО «Инжкомцентр ВВД»



С 1999 года мы производим электрические и дровяные печи для бань и саун, а также различные виды дымовых каналов и аксессуаров к ним.

Вся продукция изготавливается по отлаженной и строго контролируемой технологии на современном оборудовании. Для изготовления используются жаростойкие нержавеющие стали, высококачественный чугун, природные камни, обладающие уникальными теплофизическими характеристиками, змеевик и талькохлорит.

Выпускаемая продукция соответствует действующим стандартам. Применяемые материалы, технологии и система контроля качества обеспечивают стабильно-высокие характеристики, что подтверждено Сертификатами соответствия, протоколами испытаний, а также оценками независимых экспертных организаций. Но главный показатель высокого качества – это широкая география продаж. Продукция активно продается в Сибири, на Дальнем Востоке, в центральной России.

ООО «Инжкомцентр ВВД» предлагает оптимальное соотношение цены и качества при широком выборе изделий и конструкций. Компания всегда поддерживает обратную связь с дилерами, оптовыми и розничными заказчиками.

# ООО «Инжкомцентр ВВД»

ТАМОЖЕННЫЙ СОЮЗ	
<b>СЕРТИФИКАТ СООТВЕТСТВИЯ</b>	
№ ТС RU C-RU.АЛ16.В.00966	
Серия RU № <b>0117390</b>	
<b>ОРГАН ПО СЕРТИФИКАЦИИ</b> продукция Общества с ограниченной ответственностью «Гарант Плюс». Место нахождения: 121170, Российская Федерация, город Москва, Кутузовский проспект, дом 36, строение 3. Фактический адрес: 121170, Российская Федерация, город Москва, Кутузовский проспект, дом 36, строение 3. Телефон/факс: +7(495) 532-86-08, адрес электронной почты: garantplus-os@inbox.ru. Аттестат аккредитации регистрационный № РОСС RU.0001.11АЛ16 выдан 05.02.2013 года Федеральной службой по аккредитации	
<b>ЗАЯВИТЕЛЬ</b> Общество с ограниченной ответственностью «Инжкомцентр ВВД». Основной государственный регистрационный номер: 1027700342702. Место нахождения: 142180, Российская Федерация, Московская область, город Климовск, Фабричный проезд, дом 4. Фактический адрес: 142180, Российская Федерация, Московская область, город Климовск, Фабричный проезд, дом 4. Телефон: +74954119908, факс: +74954119908, адрес электронной почты: sales@vvd.ru	
<b>ИЗГОТОВИТЕЛЬ</b> Общество с ограниченной ответственностью «Инжкомцентр ВВД». Место нахождения: 142180, Российская Федерация, Московская область, город Климовск, Фабричный проезд, дом 4. Фактический адрес: 142180, Российская Федерация, Московская область, город Климовск, Фабричный проезд, дом 4	
<b>ПРОДУКЦИЯ</b> Устройства электронагревательные для сауны, типа: ЗНУ «Премьера» Продукция изготовлена в соответствии с техническими условиями ТУ-3468-004-51038005-04 Партия, 1000 штук, накладная №387 от 14.04.2014 года	
<b>КОД ТН ВЭД ТС</b>	8516 29 500 0
<b>СООТВЕТСТВУЕТ ТРЕБОВАНИЯМ</b> ТЕХНИЧЕСКИХ РЕГЛАМЕНТОВ ТАМОЖЕННОГО СОЮЗА: ТР ТС 004/2011 «О БЕЗОПАСНОСТИ НИЗКОВОЛЬТНОГО ОБОРУДОВАНИЯ» ТР ТС 020/2011 «ЭЛЕКТРОМАГНИТНАЯ СОВМЕСТИМОСТЬ ТЕХНИЧЕСКИХ СРЕДСТВ»	
<b>СЕРТИФИКАТ ВЫДАН НА ОСНОВАНИИ</b> - протокола испытаний от 21.05.2014 года № ИЛ-01-МПЗ-75/05-2014 Испытательной лаборатории Общества с ограниченной ответственностью «Машпромэксперт», аттестат аккредитации регистрационный № РОСС RU.0001.21ММ18 действителен до 23.06.2015 года	
<b>ДОПОЛНИТЕЛЬНАЯ ИНФОРМАЦИЯ</b> Условия и сроки хранения продукции, срок службы (годности) указаны в прилагаемой к продукции эксплуатационной документации	
<b>СРОК ДЕЙСТВИЯ</b> С 29.05.2014 ПО - <b>ВКЛЮЧИТЕЛЬНО</b>	
Руководитель (уполномоченное лицо) органа по сертификации <b>Е.А. Солнцева</b> (подпись, фамилия)	
Эксперт (эксперт-аудитор) (эксперты (эксперты-аудиторы)) <b>Е.В. Кузьмин</b> (подпись, фамилия)	

**Содержание:**

01. Общие сведения.....	5
02. Технические характеристики ЭНУ.....	7
03. Комплект поставки.....	8
04. Общие требования.....	9
05. Установка и подключение ЭНУ.....	10
06. Установка и подключение ПУ.....	12
07. Требования безопасности.....	13
08. Транспортировка и хранение.....	14
09. Гарантийные обязательства.....	15
10. Гарантийный талон.....	17

## 1. Общие сведения

### **ВНИМАНИЕ!**

**Уважаемые Покупатели!**

**Прежде, чем приступить к монтажу и использованию ЭНУ внимательно изучите Настоящее Руководство.**

**1.1.** Руководство по эксплуатации содержит описание, принцип действия и другие сведения необходимые для правильной эксплуатации ЭНУ мощностью от 9 кВт до 18 кВт. ЭНУ «Премьера М» выпускается в двух модификациях - в каменном или в металлическом корпусе. Отличительной особенностью ЭНУ «Премьера М» в каменном корпусе, от современных электрических банных печей, является её уникальная теплоаккумулирующая способность, обеспечиваемая элегантной и массивной облицовкой из талькохлорита или змеевика.

**1.2.** Высокая способность печи к аккумуляции тепла позволяет поддерживать в помещении заданный, стабильный температурный режим, значительно сокращая цикличность работы ЭНУ в комплексе.

**1.3.** Каменный корпус блокирует жёсткое

инфракрасное излучение от раскаленных металлических поверхностей, преобразовывая его в мягкое и умеренное тепловое излучение от горячего камня, делая режим парения приятным и комфортным.

**1.4.** По своим теплофизическим параметрам ЭНУ «Премьера М» наиболее близка к дровяным, сложенным из кирпича, печам.

**1.5.** ЭНУ «Премьера М» отвечает экологическим и гигиеническим нормам, а также требованиям пожаро- и электробезопасности.

**1.6.** Печь производится в соответствии с ТУ 3468-004-51036005-04.

Сертификат соответствия:  
№ RU C-RU.AL16.B.00966

Сокращения:

ЭНУ - электронагревательное устройство

ПУ - пульт управления

ТЭН - трубчатый электронагреватель

## 2. Технические характеристики ЭНУ

Технические  
характеристики печи

№	Параметр	Премьера М			
1	Род тока	переменный			
2	Режим работы	продолжительный			
3	Класс защиты от поражения электрическим током	1			
4	Исполнение по степени защиты от влаги	IPX4			
5	Исполнение по способу установки	напольное			
6	*Номинальная потребляемая мощность	9 кВт	12 кВт	15 кВт	18 кВт
7	ТЭН 220 В 1 кВт	9 шт	6 шт	3 шт	---
8	ТЭН 220 В 2 кВт	---	3 шт	6 шт	9 шт
9	Рекомендуемый объём обогреваемого помещения	8-12 м <sup>3</sup>	10-15 м <sup>3</sup>	15-20 м <sup>3</sup>	20-25 м <sup>3</sup>
10	Рекомендуемый номинальный ток защитного автомата	20 А	25 А	32 А	40 А
11	Сечение силовых и заземляющего проводов	2,5 мм <sup>2</sup>		4 мм <sup>2</sup>	
12	Номинальное напряжение в сети	380V3N			
13	Габаритные размеры	(ШхВхГ) 550x655x550 мм			
14	Масса печи: - в металлическом корпусе - в каменной облицовке	21 кг 80 кг			
15	Рекомендуемая масса камней (для парообразования)	60-80 кг			

\*Указанная мощность соответствует объёму обогреваемого помещения при условии его достаточной термоизоляции и напряжения питания не ниже номинального.

### 3. Комплект поставки ЭНУ «Премьера М»

№	Наименование	ЭНУ «Премьера М»			
		9 кВт	12 кВт	15 кВт	18 кВт
1	*В металлическом корпусе	1 шт	1 шт	1 шт	1 шт
2	<b>*В каменной облицовке:</b>				
	ЭНУ	1 шт	1 шт	1 шт	1 шт
	вставки металлические	12 шт	12 шт	12 шт	12 шт
	каменные плиты талькохлорит или змеевик	16 шт	16 шт	16 шт	16 шт
3	**Пульт управления ПУ 01М	1 шт	1 шт	1 шт	1 шт
4	Руководство по эксплуатации	1 шт	1 шт	1 шт	1 шт
5	Гарантийный талон	1 шт	1 шт	1 шт	1 шт
6	Упаковка	1 шт	1 шт	1 шт	1 шт

Примечание:

\*Приобретается покупателем по выбору.

\*\*Приобретается покупателем за отдельную плату.



## 4. Общие требования

### **ВНИМАНИЕ!**

**Запрещается устанавливать ЭНУ в сауне, не отвечающей требованиям пожарной безопасности (СНиП 31-05-2013, МГСН 4.04-94).**

- 4.1.** Мощность ЭНУ должна соответствовать объёму парильного помещения.
- 4.2.** Высота парильного помещения не должна быть менее 1,9 м.
- 4.3.** Расстояние от ЭНУ до обшивки стен должно быть не менее 200 мм.
- 4.4.** Непосредственно над ЭНУ под потолком следует установить несгораемый теплоизоляционный щит. Расстояние между щитом и обшивкой потолка должно быть не менее 50 мм.
- 4.5.** Помещение сауны оборудуется естественной вентиляцией. Приток и вытяжка располагаются соответственно внизу и вверху по диагонали обогреваемого помещения, исключая угол, в котором устанавливается ЭНУ.
- 4.6.** В помещение сауны допускается использование только одного ЭНУ.
- 4.7.** Провода, подключаемые к ЭНУ, включая нулевой провод и провод заземления, должны

быть в термостойкой изоляции, сечением не ниже указанных в п. 2 Настоящего Руководства. Концы проводов, подключаемые к ЭНУ и ПУ, должны быть облужены или оснащены наконечниками.

## 5. Установка и подключение ЭНУ

### **ВНИМАНИЕ!**

**С целью неукоснительного соблюдения правил пожарной и электробезопасности, подключение ЭНУ должен производить электротехнический персонал, имеющий допуск к работе с электроустановками до 1000 В.**

**Вся электропроводка должна быть выполнена в соответствии с нормами ПУЭ и ПТЭЭБ. Приёмка ЭНУ в эксплуатацию должна производиться с оформлением соответствующего акта.**

**5.1.** Распаковать узлы и детали, проверить комплектность, снять защитную плёнку.

**5.2.** Вывернув два самореза снять крышку клеммников. В соответствии с монтажной

схемой (рис. 2) подключить провода в термостойкой изоляции к клеммникам ЭНУ (слева клеммник для подключения фазных проводов, справа для рабочего и защитного нулевых проводов).

**5.3.** Установить ЭНУ на «место».

**5.4.** Для ЭНУ «Премьера М» в облицовке из натурального камня талькохлорит или змеевик, установить плиты (4) торцевыми пазами (6) в направляющие (2) стоек наружного корпуса, фиксируя их, металлическими вставками (3) (рис. 1).

**5.5.** Надеть обечайку и закрепить саморезами.

**5.6.** Уложить камни между ТЭНами и над ними с «горкой».



Рис. 1. Установка плит

## 6. Установка и подключение ПУ

**6.1.** Подключать ЭНУ «Премьера М» следует согласно схеме (рис. 2).

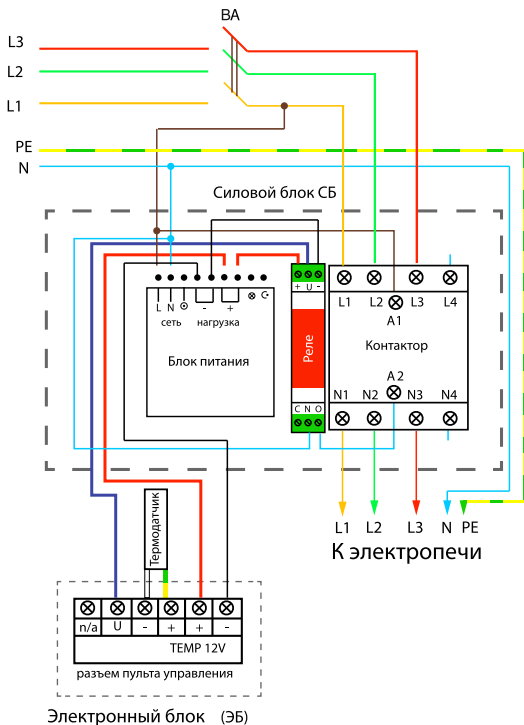


Рис. 2. Подключение ЭНУ к пульту ПУ 01М  
(n/a-разъём не используется в данной версии оборудования)

## 7. Требования безопасности

**7.1.** Запрещается подключение ЭНУ без ПУ.

**7.2.** Подключение ЭНУ необходимо проводить только через защитный автоматический выключатель внешней сети. Подключение к нему иных дополнительных потребителей - запрещается!

**7.3.** ЭНУ и ПУ должны быть надёжно заземлены.

**7.4.** Состояние заземления и надёжность силовых контактов необходимо проверять не реже двух раз в год.

**7.5.** Перед включением ЭНУ в работу необходимо убедиться в отсутствии посторонних предметов на ЭНУ и внутри него.

**7.6.** Все работы по очистке, ремонту ЭНУ и ПУ следует проводить только при их отключении от сети.

**7.7.** Эксплуатация ЭНУ производится только в вертикальном положении.

**7.8.** Запрещается укрывать ЭНУ материалами, затрудняющими теплоотвод в окружающую среду.

**7.9.** Запрещается эксплуатация ЭНУ в неисправном состоянии. При обнаружении неисправности в ЭНУ или ПУ необходимо

отключить ЭНУ с помощью вводного автоматического выключателя. Принять меры по устранению неисправности.

**7.10.** В случае возникновения угрозы жизни людей или угрозы пожара, независимо от причин их возникновения, следует:

- немедленно отключить ЭНУ автоматическим выключателем внешней сети ВА;
- принять меры против распространения пожара;
- при необходимости вызвать противопожарную службу.

## 8. Правила хранения и транспортировки

**8.1.** До установки на место эксплуатации ЭНУ должно храниться в упакованном виде.

**8.2.** Транспортировка ЭНУ в упакованном виде производится любым видом транспорта закрытого типа. При транспортировке ЭНУ должно быть закреплено таким образом, чтобы исключить его перемещение и опрокидывание.

## 9. Гарантийные обязательства

**9.1.** Изготовитель гарантирует соответствие изделия требованиям ГОСТ РМЭК 60335-2-53-2001 при соблюдении потребителем определенных Настоящим Руководством условий хранения, транспортировки и эксплуатации ЭНУ.

**9.2.** Гарантийные обязательства составляют 12 месяцев со дня продажи изделия.

**9.3.** Производитель оставляет за собой право вносить изменения, позволяющие совершенствовать конструкцию ЭНУ.

**9.4.** Гарантия действительна, если дата покупки товара подтверждается печатью и подписью продавца на гарантийном талоне изготовителя, а также при наличии оригинального товарного чека или договора с датой покупки. Гарантийные обязательства не распространяются на печи, используемые в коммерческих целях.

**9.5.** Гарантийный ремонт не производится в случаях:

- истечения гарантийного срока;
- при самостоятельных ремонтах изделия и входящих в его комплект элементов;
- при повреждениях, возникших по вине потребителя;

- при нарушении правил хранения и транспортировки;
- при эксплуатации ЭНУ с несертифицированным ПУ.

### **ВНИМАНИЕ!**

**ООО «Инжкомцентр ВВД» не несёт ответственность за последствия, возникшие в результате нарушения правил установки, подключения и эксплуатации ЭНУ, изложенных в Настоящем Руководстве.**



## 10. Гарантийный талон

Дата изготовления \_\_\_\_\_

Отметка о соответствии ЭНУ «Премьера М»  
требованиям ТУ 3468-004-51036005-04

Печать, адрес и телефон

Фирмы – продавца \_\_\_\_\_  
\_\_\_\_\_  
\_\_\_\_\_  
\_\_\_\_\_

Дата продажи: \_\_\_\_\_

Гарантийное обслуживание осуществляется по  
адресу:

142180, Россия, Московская обл.,  
г. Климовск, Фабричный проезд, д. 4

**+7 495 411-99-08** - многоканальный тел.

**8 800 234-99-08** - бесплатный звонок из всех  
регионов РФ

e-mail: [sales@vvd.su](mailto:sales@vvd.su)

<http://www.vvd.su>







# Добавь пару для жару!

## Уважаемый Покупатель!

Благодарим Вас  
за приобретение нашей продукции.  
Желаем Вам лёгкого пара!

ООО «Инжкомцентр ВВД»

