

Добавь пару для жару! Добавь пару для жару!

Уважаемый Покупатель!

ООО "Инжкомцентр ВВД" благодарит Вас за приобретение нашей продукции.

Добавь пару для жару! Добавь пару для жару!



Руководство
по сборке и
эксплуатации печи
ЭНУ Премьера



Содержание:

1. Общие сведения.....	4
2. Технические характеристики печи.....	5
3. Комплект поставки.....	7
4. Общие требования.....	8
5. Установка и подключение ЭНУ.....	10
6. Установка и подключение ПУ 01 М.....	11
7. Требования безопасности.....	13
8. Правила хранения и транспортировки.....	14
9. Гарантийные обязательства.....	15
10. Условия гарантии.....	16
11. Гарантийный талон.....	17

ООО «Инжкомцентр ВВД» –

с 1999 года производит электрические и дровяные печи для бань и саун, а также различные виды дымовых каналов и аксессуаров к ним.

Вся продукция изготавливается по отлаженной и строго контролируемой технологии на современном оборудовании. Для изготовления используются жаростойкие нержавеющие стали, высококачественный чугун, природные камни - талькохлорит и серпентинит, обладающие уникальными теплофизическими характеристиками.

Выпускаемая ООО «Инжкомцентр ВВД» продукция соответствует действующим стандартам. Применяемые материалы, технологии и система контроля качества обеспечивают стабильно высокие характеристики, что подтверждено Сертификатами соответствия, протоколами испытаний, а также оценками независимых экспертных организаций. Но главный показатель высокого качества – это широкая география продаж. Продукция активно продается в Сибири, на Дальнем Востоке, в центральной России.

ООО «Инжкомцентр ВВД» предлагает оптимальное соотношение цен и качества при широком выборе изделий и конструкций. Компания всегда поддерживает обратную связь с оптовыми и розничными заказчиками и дилерами.

⚠ ВНИМАНИЕ!

Прежде, чем приступить к установке и эксплуатации электро-нагревательного устройства (ЭНУ) «Премьера», внимательно ознакомьтесь с настоящим руководством.

**1. Общие сведения**

Руководство по эксплуатации содержит описание, принцип действия и другие сведения, необходимые для правильной эксплуатации ЭНУ, мощностью от 9 до 24 кВт. Отличительной особенностью ЭНУ «Премьера» от современных электрических банных печей является ее уникальная теплоаккумулирующая способность, обеспечиваемая элегантно и массивным каменным корпусом из талькохлорита или серпентинита. Высокая способность печи к аккумуляции тепла позволяет поддерживать в помещении заданный ровный и стабильный температурный режим, значительно сокращая цикличность работы всего ЭНУ в комплексе, а блокирование каменным корпусом

жесткого инфракрасного излучения от раскаленных металлических поверхностей, преобразование его в мягкое и умеренное тепловое излучение от горячего камня, делает этот режим мягким и комфортным. По своим теплофизическим параметрам ЭНУ «Премьера» наиболее близка к дровяным, сложенным из кирпича, печам. ЭНУ «Премьера» соответствует экологическим и гигиеническим нормам, а также требованиям пожаро и электробезопасности.

2. Технические характеристики**2.1. Электронагреватель (ЭН)**

Род тока.....переменный;
 Режим работы.....продолжительный;
 Класс защиты от поражения электрическим током.....1;
 Исполнение по степени защиты от влаги.....IPX4;
 Исполнение по способу установки.....напольное.

Наименование	Нормы, параметры				
	*Номинальная потребляемая мощность, кВт	9	12	15	18
ТЭН 220 В 1 кВт, шт	9	6	3	-	-
ТЭН 220 В 2 кВт, шт	-	3	6	9	12
Рекомендуемый объем обогреваемого помещения, м ³	8-12	10-15	15-20	20-25	25-30
Рекомендуемый номинальный ток защитного автомата, А	20	25	32	40	50
Сечение силовых и заземляющего проводов, мм ²	2,5		4		6
Номинальное напряжение сети, В	380 ± 5%				
Габаритные размеры, мм	Высота - 700, Диаметр - 560		Высота - 700, Диаметр - 640		
Масса печи, кг	26+77(облицовка)		36+100(облицовка)		
Рекомендуемая масса камней, кг	60.....80			80...100	

*Указанная мощность соответствует объему обогреваемого помещения при условии его достаточной термоизоляции и наличии напряжения не ниже номинального.

3.Комплект поставки ЭНУ «Премьера »

№	Наименование	9 кВт	12 кВт	15 кВт	18 кВт	24 кВт
1.	Электронагреватель (ЭН)	1 шт.	1 шт.	1 шт.	1 шт.	1 шт.
2.	Плиты т/х (серпентинит)	11 шт.	11 шт.	11 шт.	11 шт.	14 шт.
3.	*Пульт управления ПУ 01 М	1шт.	1шт.	1 шт.	1 шт.	1 шт.
4.	Руководство по эксплуатации	1 шт.	1 шт.	1 шт.	1 шт.	1 шт.
5.	Гарантийный талон	1 шт.	1 шт.	1 шт.	1 шт.	1 шт.
6.	Упаковка	1 шт.	1 шт.	1 шт.	1 шт.	1 шт.

Примечание: *- приобретается по желанию покупателя.

4. Общие требования

⚠ ВНИМАНИЕ!!! Запрещается устанавливать печь в сауне, не отвечающей требованиям пожарной безопасности (СНиП 31-05-2003, МГСН 4.04-94)

4.1 Мощность электрокаменки должна соответствовать объему парильного помещения.

4.2. Высота парильного помещения не должна быть менее 1,9 м.

4.3. Расстояние от электрокаменки до обшивки стен должно быть не менее 200 мм.

4.4. Непосредственно над электрокаменкой под потолком следует установить несгораемый теплоизоляционный щит. Расстояние между щитом и обшивкой потолка должно быть не менее 50мм.

4.5. Помещение сауны оборудуется естественной вентиляцией. Приток и вытяжка располагаются соответственно внизу и вверху по диагонали обогреваемого помещения, исключая угол, в котором

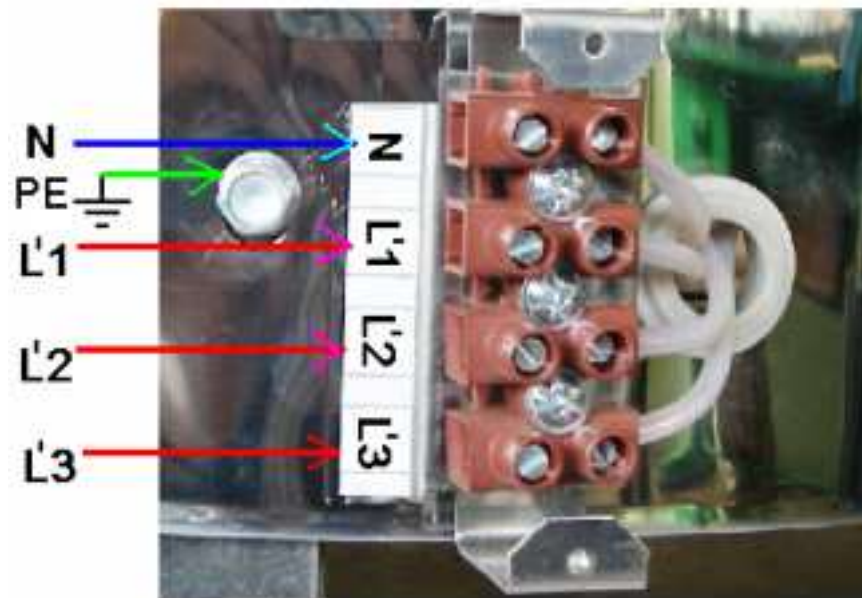



Фото 1. Клеммник ЭН «Премьера»

устанавливается ЭН.

4.6. В помещение сауны допускается использование только одного ЭН.

4.7. Провода, подключаемые к ЭН, включая нулевой провод и провод заземления, должны быть в термостойкой изоляции, сечением не ниже указанных в Разделе 2. настоящего руководства. Концы проводов, подключаемые к ЭН и ПУ, должны быть облужены или оборудованы наконечниками.

5. Установка и подключение электронагревателя

 **ВНИМАНИЕ!!!** С целью неукоснительного соблюдения правил пожарной и электробезопасности, подключение ЭНУ должен производить электротехнический персонал, имеющий допуск к работе с электроустановками до 1000В. Вся электропроводка должна быть выполнена в соответствии с нормами ПУЭ и ПТЭЭБ. Приемка ЭНУ в эксплуатацию должна производиться с оформлением соответствующего акта.

5.1. Распаковать узлы и детали, проверить комплектность, снять

защитную пленку.

5.2. Вывернув 2 самореза снять крышку клеммника. В соответствии с монтажной схемой (см. Фото.1) подключить провода в термостойкой изоляции.

5.3. В посадочные места на наружной поверхности печи установить талько-хлоритные плиты.

5.4. В корзину для камней уложить камни с «горкой», крупные внизу, мелкие - сверху.

6. Установка и подключение ПУ 01 М

6.1. Подключать электропечь ЭНУ “Премьера” следует согласно схеме.(рис. 1)

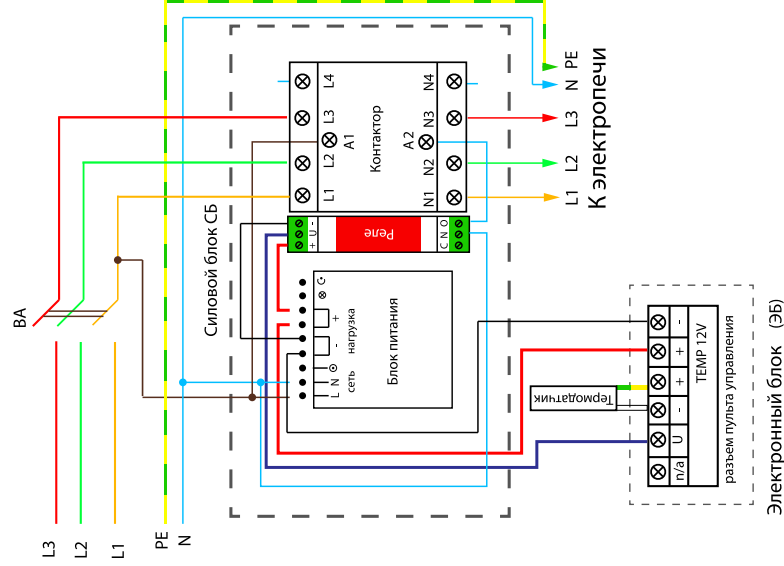


Рисунок 1. Подключение электропечи к пульту ПУ 01М
* n/a - разъем не используется в данной версии оборудования

7. Требования безопасности

- 7.1. Запрещается подключение ЭН без ПУ.
- 7.2. Подключение ЭНУ необходимо производить только через защитный автоматический выключатель внешней сети. Подключение к нему иных дополнительных потребителей — запрещается!
- 7.3. ЭН и ПУ должны быть надежно заземлены.
- 7.4. Состояние заземления и надежность силовых контактов необходимо проверять не реже двух раз в год.
- 7.5. Перед включением ЭНУ в работу необходимо убедиться в отсутствии посторонних предметов на ЭН и внутри него.
- 7.6. Все работы по очистке, ремонту ЭН и ПУ следует проводить только при их отключении от сети.
- 7.7. Эксплуатация ЭН производится только в вертикальном положении.
- 7.8. Запрещается укрытие ЭН материалами, затрудняющими теплоотвод в окружающую среду.

7.9. Эксплуатация ЭНУ в неисправном состоянии запрещается. При обнаружении неисправности в ЭН, ПУ или силовом блоке необходимо отключить ЭНУ с помощью вводного автоматического выключателя. Принять меры по устранению неисправности.

7.10. В случае возникновения угрозы жизни людей, пожара или угрозы пожара, независимо от причин их возникновения, следует:

- немедленно отключить ЭНУ автоматическим выключателем внешней сети ВА;
- принять меры против распространения пожара;
- при необходимости вызвать противопожарную службу.

8. Правила хранения и транспортировки

8.1. До установки на место эксплуатации ЭНУ должно храниться в упакованном виде.

8.2. Транспортировка ЭНУ в упакованном виде производится любым видом транспорта закрытого типа. При транспортировке

ЭНУ должно быть закреплено таким образом, чтобы исключить его перемещение и опрокидывание.

9. Гарантийные обязательства.

9.1. Изготовитель гарантирует соответствие изделия требованиям ГОСТ РМЭК 60335-2-53-2001 при соблюдении потребителем определенных настоящим руководством условий хранения, транспортировки, установки и эксплуатации ЭНУ.

9.2. Гарантийные обязательства составляют 12 месяцев со дня продажи изделия.

9.3. Фирма оставляет за собой право вносить изменения позволяющие совершенствовать конструкцию ЭНУ.

10. Условия гарантии

Гарантия действительна, если дата покупки товара подтверждается печатью и подписью продавца на гарантийном талоне изготовителя, а также при наличии оригинального товарного чека или договора с датой покупки.

Гарантийный ремонт не производится в случаях:

- истечения гарантийного срока;
- при самостоятельных ремонтах изделия и входящих в его комплект элементов;
- при повреждениях, возникших по вине потребителя;
- при нарушении правил хранения и транспортировки;
- при эксплуатации ЭН с не сертифицированным ПУ.

⚠ ВНИМАНИЕ!!! ООО «Инжкомцентр ВВД» не несет ответственность за последствия, возникшие в результате нарушения правил установки, подключения и эксплуатации ЭНУ, изложенных в данном руководстве.

11. Гарантийный талон

Дата изготовления.....
 Отметка о соответствии ЭНУ «Премьера»
 требованиям ТУ 3468-004-51036005-04.....

Печать, адрес и телефон продавца

Дата продажи:.....

Гарантийное обслуживание осуществляется по адресу:

142180 Россия, Московская обл.,
 г. Климовск, Фабричный проезд, д.4
 Многоканальный телефон: +7 495 411-99-08.
 e-mail: sales@vvd.su
 http://www.vvd.su



инжкомцентр ввд

