



ПЕЧЬ «ЯЛТА»

МОНТАЖ
И ЭКСПЛУАТАЦИЯ

Благодарим Вас за выбор и проявленный интерес к нашей продукции.

Выпуская печи для бани, мы стараемся делать их максимально удобными в эксплуатации, долговечными и безопасными в работе.

Установив в своей семейной парной печь от компании «ИзиСтим», Вы получите то соотношение температуры и влажности воздуха (микроклимат), которое наиболее Вам необходимо.

Для правильной и безопасной эксплуатации печи, просим внимательно изучить настоящую инструкцию!

Легкого пара!
компания «ИзиСтим»

Настоящий документ защищен законом о защите авторских прав, международными договорами по защите авторского права, а также иными законами и соглашениями о защите интеллектуальной собственности. Полное или частичное воспроизведение материалов настоящего документа без письменного разрешения разработчика запрещено!



К монтажу, эксплуатации и обслуживанию печи, допускаются только лица, изучившие настоящую инструкцию.

Сделано в России

Оглавление

Назначение	4
Описание изделия	5
Подготовка печи к эксплуатации	8
Схема сборки защитного кожуха	11
Работа печи	12
Габаритные размеры печи	14
Технические характеристики	15
Комплект поставки	16
Транспортировка и хранение	17
Возможные неисправности и методы их устранения	17
Паспорт изделия	18

Назначение

Дровяная печь «Ялта» оборудована внешней (открытой) и внутренней (закрытой) каменками, предназначена для нагрева парной, получения легкого пара и горячей воды. Вы получите столько легкого пара, сколь Вам будет угодно.



Использование печи в других целях допускается только с письменного разрешения производителя. При использовании печи в коммерческих целях, а также при непрерывной топке печи более 10 часов, все гарантийные обязательства и ответственность за все возможные негативные последствия с производителя снимаются.

Описание изделия

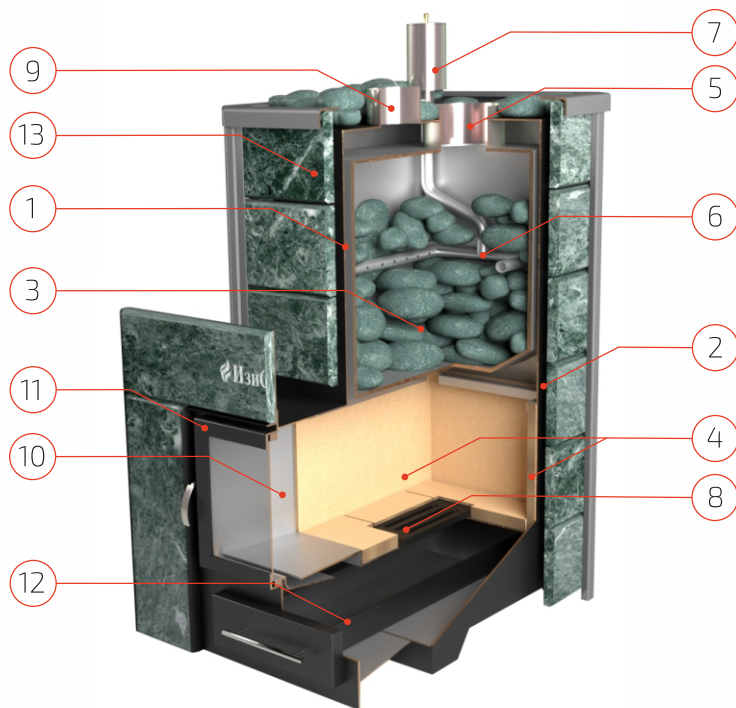


Рис. 1 Схема расположения элементов печи

№ поз.	Наименование	№ поз.	Наименование
1	Корпус	8	Колосниковая решетка
2	Конвекционные каналы	9	Выход дымовых газов
3	Каменка	10	Топочный канал
4	Защитные экраны из шамота	11	Дверка
5	Труба выхода пара	12	Зольник
6	Парогенератор	13	Защитный экран из камня
7	Устройство дозирования		

Баннные печи компании «ИзиСтим» выполнены из нержавеющей, жаропрочной стали с содержанием хрома не менее 17%. Корпус печи (поз.1) представляет собой гнуто-сварную конструкцию сложной геометрии, с дополнительной установкой усиливающих конструкцию элементов, изготавливается из жаропрочной стали толщиной 3 мм. С внешней стороны по боковым стенкам печи располагаются конвекционные каналы (поз.2).

Вокруг печи устанавливается защитный экран (поз.13) из природного камня толщиной 20 мм. На верх печи укладываются камни, образуя внешнюю каменку. Кожух из природного камня обеспечивает поддержание необходимой температуры, а также последующую просушку парильного отделения.

Поддержание высокой температуры пламени в топочном пространстве необходимо для максимального разогрева внутренней каменки (поз.3). На внутренней поверхности камеры сгорания установлены защитные экраны (поз.4) из шамотных плит толщиной 20 мм, позволяющие перераспределить температурные нагрузки внутри топочного пространства и значительно увеличить передачу тепловой энергии на дно внутренней каменки, а также снять нагрузки с несущего корпуса печи.

Внутренняя каменка представляет собой резервуар сложной геометрии, расположенный строго по центру печи. Изготавливается в гнуто-штампованном исполнении из жаропрочной стали толщиной 4 мм.

Для равномерного распределения нагрузки идущей от массивной внутренней закладки, дно внутренней каменки выполняется полукруглым, что позволяет существенно увеличить площадь нагрева и исключает вероятность деформирования дна при колоссальных тепловых нагрузках. Обслуживание внутренней каменки происходит через трубу выхода пара (поз.5).

⚠ В связи с тем, что каменка в процессе работы печи является одним из самых нагруженных элементов, масса закладки не должна превышать максимально-установленную, настоящей инструкцией!

Для получения качественного, мелкодисперсного пара, в каменку встроен парогенератор (поз. 8), представляющий собой сложную систему вертикальных и горизонтальных трубок. В горизонтальных трубках по всей длине выполнены отверстия малого диаметра для равномерного выхода пароводяной смеси по всей поверхности нижнего и самого разогретого слоя закладки. В верхней части парогенератора крепится устройство дозирования (поз. 9). Для предотвращения несанкционированного выброса пароводяной смеси в обратном направлении, устройство снабжено предохранительным (обратным) клапаном.



Перед началом работы необходимо убедиться в работоспособности устройства дозирования. Снять (открутить) устройство, осмотреть предохранительный клапан. В случае обнаружения инородных предметов (мелких частиц банного веника, и прочего), удалить их и промыть устройство. Работоспособность предохранительного клапана проверяется путем встряхивания устройства вверх вниз. Работоспособному устройству характерно звонкое бряканье клапана в обоих направлениях. Это указывает на то, что ходу клапана в устройстве, ни что не мешает.

В нижней части печи располагается колосниковая решетка (поз.8), выполненная из массивного литейного чугуна. Через неплотно закрытый зольный ящик и щели колосниковой решетки в зону топки поступает кислород, необходимый для процесса высокотемпературного горения. Через щели колосниковой решетки так же происходит удаление продуктов сгорания в зольник (поз.12)

В верхней части расположена труба для удаления топочных газов (поз.9), труба для выхода пара (поз.5) и трубка парогенератора, для соединения с дозирующим устройством.

Фасад печи (поз.11) состоит из рамки специальной формы с закрепленными на ней топочной дверцей для закладки дров и выдвижным зольным ящиком. Топочная дверка с жаростойким стеклом Schott Robax® позволяет контролировать процесс горения не открывая дверку печи, а также наслаждаться видом пламени в печи.

Фасад и корпус печи разделяет топочный канал (поз.10), позволяющий производить топку печи из смежного с парной помещения.

Печь окрашивается кремнийорганической эмалью черного цвета.

Подготовка печи к эксплуатации

! Перед установкой печи, следует произвести первую топку вне помещения. Время первой топки от 4 до 5 часов. При первой топке с поверхности печи выгорают все технические компоненты (грязь, производственная пыль и прочее) попавшие на печь при ее транспортировке, складском и производственном хранении.

Перед запуском печи в работу убедитесь в правильности выполнения монтажных работ, согласно требований, указанных в настоящей инструкции и инструкциях полученных от производителей комплектующих участвующих в работе печи!

! При разработке проекта бани и монтаже печи необходимо ОБЯЗАТЕЛЬНОЕ соблюдение норм противопожарной безопасности, указанных в СНиП 2.01.02-85* «Противопожарные нормы», СНиП 41-01-2003 «Отопление, вентиляция и кондиционирование». Несоблюдение требований данных правил может стать причиной пожара.

! Необходимо регулярно производить ревизию печи и дымохода. В случае обнаружения, каких либо неисправностей в работе оборудования, следует немедленно прекратить эксплуатацию и связаться со специалистами нашей компании для получения консультации о возможных причинах неисправности и оптимальных путях ее решения.

! Для организации системы дымоотвода необходимо применять только дымоходы из нержавеющей жаростойкой стали AISI 316 (310, 321), с толщиной стенки внутренней трубы не менее 0,8 мм в обкладке кирпичом, либо в обкладке камнями, закрепленными декоративным листом (экономайзер).

! Минимальное расстояние от кожуха печи до возгораемых поверхностей 500 мм.

! Переднюю стенку экрана обязательно возводить на всю высоту помещения (рис. 3).

При прохождении перекрытия и кровли необходимо выполнить пожаробезопасную разделку.

Перед дверкой печи необходимо защитить пол из горючих материалов металлическим листом размером 700x500 мм.

Для обеспечения хорошего воздухообмена в парильном отделении необходимо организовать приточно-вытяжную вентиляцию.

Для удаления накапливающегося в процессе дыхания углекислого газа в дальнем от печи углу под потолком, необходимо организовать небольшое окно.

Закладка камней во внутреннюю каменку происходит через трубу выхода пара на верхней панели печи. Закладка камней во внешнюю каменку происходит через зазоры между защитным кожухом и стенкой печи.

! Не каждый камень пригоден для использования в банных печах! Камни неизвестного наименования и происхождения использовать не следует!

Для закладки рекомендуем использовать такие породы как габбро-диабаз, жадеит, кварцит, кварц, порфирит, яшма и т.п. Они не содержат вредных примесей, обладают высокой теплоемкостью и не боятся перепадов температур. Перед закладкой камни следует очистить жесткой щеткой от возможных инородных частиц и промыть в горячей воде.

На дно внутренней каменки, под парогенератор, укладываются камни фракцией 100x80x70мм. Далее рекомендуется укладывать камни большего размера, а пустоты между ними заполнять более мелкой фракцией. Для закладки на верхнюю часть печи рекомендуется закладывать камни средней фракции (10 - 15 см).

! Во избежание причинения вреда печи, не следует делать «монолитную» укладку камней. Всегда оставляйте небольшие зазоры между камнями.

Масса закладки не должна превышать допустимую и установленную настоящей инструкцией!

Для использования в качестве топлива природного или сжиженного газа на печь на заводе-изготовителе устанавливаются горелочные устройства серии ГГУ или серии САБК-ТБ. (Печь Ялта 15 изготавливается только под топливо - дрова)

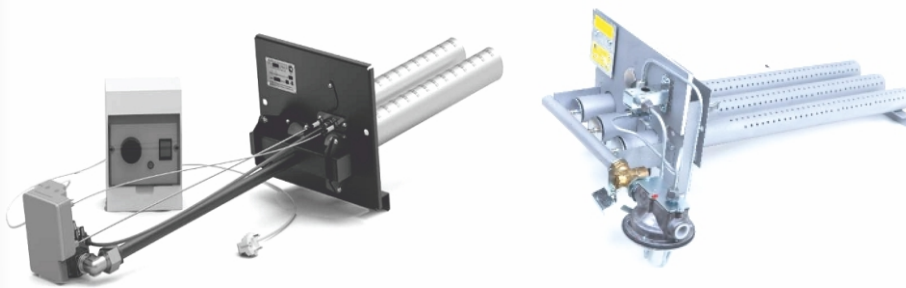


Рис. 2 Внешний вид горелочных устройств

Горелочное устройство устанавливается в топочное пространство печи и закрепляется с помощью крепежных элементов. Более подробную информацию по подключению, использованию, а также технические характеристики горелочных устройств см. в инструкции по эксплуатации горелочного устройства.

! Внешний вид горелочного устройства может отличаться от представленного на рис. 2



Рис. 3 Проход топочного канала

Схема сборки защитного кожуха



Рис. 4 Схема сборки защитного кожуха

Стойки (поз.1) соединяются между собой при помощи поперечин (поз.2). Собранный защитный кожух одевается сверху на печь. В получившиеся пазы устанавливаются плиты из природного камня (поз.3). Затем сверху одевается бортик (поз.4). На верх печи выкладываются камни.

Работа печи

Правильная топка печи способствует значительному увеличению срока службы и уменьшает риск возникновения пожара. Рекомендуемая загрузка топки – 50-70% от объема. Наиболее подходящим топливом для печи являются сухие дрова лиственных пород (березовые, осиновые, ольховые). Допускается использование качественных топливных брикетов из прессованных опилок.

⚠ Запрещено топить печь углем или торфом

Перед растопкой печи необходимо проверить топочное пространство, зольный ящик и при необходимости очистить их от продуктов сгорания, оставшихся от предыдущих топок.

Для растопки печи поместите в топочное пространство на колосник охапку сухих дров (3-5 поленьев).

⚠ Запрещено розжигать печь с помощью легковоспламеняющихся жидкостей!

⚠ Длина дров не должна превышать длину, указанную в технических характеристиках! Это может привести к закопчению стекла и перегреву топочного портала.

Спустя некоторое время после растопки печи, начинается интенсивный процесс горения, высокотемпературные газы устремляются вверх и через технологические зазоры между каменкой и корпусом печи охватывают каменку со всех сторон языками пламени.

Достигнув наивысшей точки, высокотемпературные дымовые газы ударяются в верхнюю часть печи и замыкаются в плотное кольцо вокруг внутренней каменки, тем самым, усиливая разогрев внутренней закладки.

Кислород необходимый для высокотемпературного горения в нижней области топки, поступает непосредственно через неплотно закрытый зольный ящик и колосниковую решетку.

⚠ Интенсивное высокотемпературное горение - процесс непосредственно связанный с подачей кислорода и регулируемый путем задвигания и выдвигания зольного ящика.

⚠ При правильной организации системы дымохода, дымовые газы не поступают в топочное помещение даже при открытой топочной дверце.

⚠ В процессе эксплуатации печи возможна незначительная деформация стенок печи и каменки, которая не нарушает герметичности сварных швов. Это не является браком.

Хорошо разогретая каменка, гарантия получения легкого пара!



Защитный кожух улавливает прямое излучение разогретых стенок печи, защищает от ожогов и делает исходящее тепло мягким и приятным.

Получение качественного пара происходит путем подачи воды в систему парогенератора. Из устройства дозирования, вода поступает в горизонтальные трубки системы, где происходит предварительная подготовка (переход воды в пароводяную смесь). Далее через небольшие отверстия расположенные по всей длине горизонтальных трубок пароводяная смесь под давлением влетает в нижнюю, самую разогретую толщу закладки. Пройдя путь снизу вверх, выходит через паровую трубу, насыщая парную только легким паром. В процессе парообразования участвуют все камни закладки (весь объем каменки) и вся площадь камней, поэтому пар получается только мелкодисперсным (невидимым) - легким! Для получения пара можно использовать и камни внешней каменки.



Будьте аккуратны! Процесс перехода воды, равной объему дозатора, в пар, занимает не более 5 секунд!!!



Присутствие в материале печи такого элемента как Cr (хром), препятствует выжиганию кислорода в парной металлическими поверхностями печи!

Габаритные размеры печи

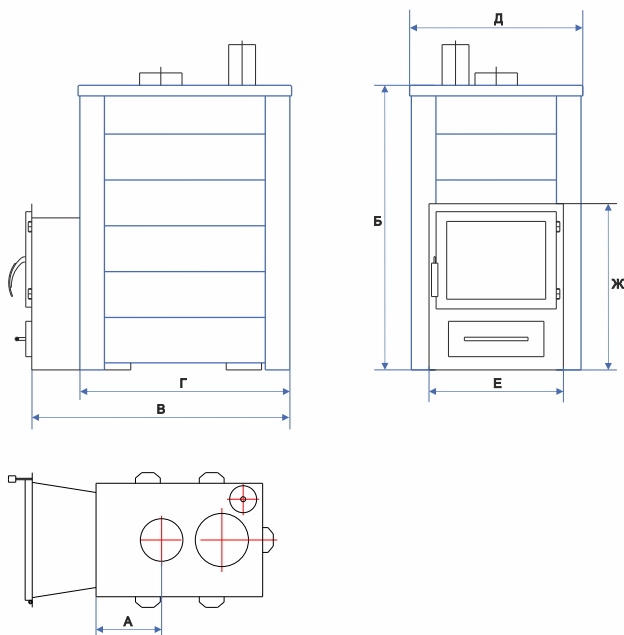


Рис. 5 Габаритные размеры печи

Печь	Размеры, мм						
	А	Б	В	Г	Д	Е	Ж
Ялта 15	185	805	730	594	480	380	470
Ялта 25	200	855	780	644	520	380	470

! В связи с постоянной работой над улучшением функциональных и эстетических характеристик печей, конструкция и размеры, могут незначительно отличаться от значений представленных в данном чертеже. Диаметр дымохода у стандартных моделей печей - 120 мм.

Технические характеристики печи

Модель		Ялта 15	Ялта 25
Объем отапливаемого помещения, м ³		10-20	20-30
<i>Габаритные размеры печи с защитным кожухом</i>			
Ширина, мм		480	520
Высота, мм		945	995
Глубина, мм		730	780
Материал	печь	жаропрочная нержавеющая сталь 3-6 мм.	
	дверки	конструкционная сталь, стекло жаропрочное	
	колосниковая решетка	жаростойкий литейный чугун	
	защитный кожух	нержавеющая сталь природный камень	
Тип каменки		внутренняя закрытая, внешняя открытая	
Парогенератор		встроенный	
Подача воды		в нижнюю зону	
Сушка парной		да	
Топка из смежного помещения		да	
Исполнение		гнуто-сварная конструкция	
Диаметр дымохода, мм		120	
Масса печи без учёта закладки камней, кг		75	90
Масса закладываемых камней, кг	внутренняя каменка	35	40
	открытая каменка	200	240
Время вывода на режим (зима / лето), минут		110 / 80	
Максимальная длина дров, мм		400	450
Количество потребляемых дров, кг/час		5-12	5-16
Размер стекла на топочной дверце (Ш-В), мм		280-220	
Вид топлива		дрова, природный газ	

Комплект поставки

В комплект поставки изделия входит:

Дровяная печь со встроенным парогенератором	1 шт.
Защитный кожух с крепежом	1 к-т
Шамотные плиты*	1 к-т
Дверца топочная*	1 шт.
Зольник*	1 шт.
Колосниковая решетка*	1 шт.
Устройство подачи воды (чаша дозатор)	1 шт.
Крышка дозатора	1 шт.
Крышка каменки	1 шт.
Инструкция по монтажу и эксплуатации (Паспорт)	1 экз.

* - может отсутствовать в зависимости от исполнения печи

В зависимости от способа транспортировки и заявленных условиях хранения, производитель в праве самостоятельно принять решение о варианте упаковки изделия. Комплекующие упаковываются в мягкую упаковку.

Транспортировка и хранение

Транспортировать изделие допускается любым видом транспорта, выдерживая условия маркировки, нанесенные на упаковку.

Изделие следует хранить в помещении, не снимая упаковку.

Возможные неисправности и методы их устранения

Неисправность	Причина	Метод устранения
Нарушен процесс горения	1. Недостаточный приток воздуха в топку. 2. Ухудшилась тяга в дымовой трубе.	1. Очистить зольник. 2. Прочистить дымоход.
Запах дыма	1. Ухудшилась тяга в дымовой трубе. 2. Недостаточная герметичность дымовой трубы. 3. Изношенность дымохода.	1. Прочистить дымоход. 2. Проверить и уплотнить стыки дымовой трубы 3. Заменить дымоход.
Печь трудно растапливается	Ухудшилась тяга.	Прочистить дымоход.
Вода не поступает в парогенератор	Забилась отверстия обратного клапана	Снять и прочистить устройство дозирования
Предохранительный клапан не работает	Инеродное тело в конструкции обратного клапана	Снять и прочистить устройство дозирования
Выходящий пар имеет запах.	1. Некачественные камни. 2. Старость камней	1. Заменить камни и прочистить каменку. 2. Заменить камни и прочистить каменку.



В случае обнаружения, каких либо неисправностей в работе оборудования, следует немедленно прекратить эксплуатацию и связаться со специалистами нашей компании для получения консультации о возможных причинах неисправности и оптимальных путях ее решения.



ООО «Завод ИзиСтим»

Тел. 8-800-555-5616

info@easystem.ru

www.easystem.ru