



ПЕЧЬ СЕРИИ «К»

МОНТАЖ
И ЭКСПЛУАТАЦИЯ

Благодарим Вас за выбор и проявленный интерес к нашей продукции.

Выпуская печи для бани, мы стараемся делать их максимально удобными в эксплуатации, долговечными и безопасными в работе.

Установив в своей парной печь от компании «ИзиСтим», Вы получите то соотношение температуры и влажности воздуха (микроклимат), которое наиболее Вам необходимо.

Для правильной и безопасной эксплуатации печи, просим внимательно изучить настоящую инструкцию!

Легкого пара!
компания «ИзиСтим»

Настоящий документ защищен законом о защите авторских прав, международными договорами по защите авторского права, а также иными законами и соглашениями о защите интеллектуальной собственности. Полное или частичное воспроизведение материалов настоящего документа без письменного разрешения разработчика запрещено!



К монтажу, эксплуатации и обслуживанию печи, допускаются только лица, изучившие настоящую инструкцию.

Сделано в России

Назначение

Особо прочные дровяные и газовые печи серии «К» постоянного действия, предназначены для создания в парильном отделении коммерческой или частной бани, условий настоящей русской парной, с присущим ей температурно - влажностным режимом.

Печь серии «К» разрешается использовать для установки в коммерческих банях.



Использование печи в других целях допускается только с письменного разрешения производителя.

Модели печей



Сочи «К»



Геленджик «К»



Домна 45 «К»



Домна 60 «К»



Геленджик «К» СБК-50



Домна 60 «К» ГГУ-60

Оглавление

| | |
|--|----|
| Описание изделия | 5 |
| Подготовка печи к эксплуатации | 8 |
| Работа печи | 10 |
| Фундамент печи | 12 |
| Монтаж фундамента | 14 |
| Расчет размеров фундамента | 14 |
| Защитный экран | 15 |
| Защитный экран из природного камня | 15 |
| Защитный экран из кирпича | 18 |
| Габаритные размеры печи | 20 |
| Технические характеристики печи | 21 |
| Комплект поставки | 22 |
| Транспортировка и хранение | 23 |
| Возможные неисправности и методы их устранения | 23 |
| Паспорт изделия | 24 |
| Гарантийные обязательства | 25 |

Описание изделия

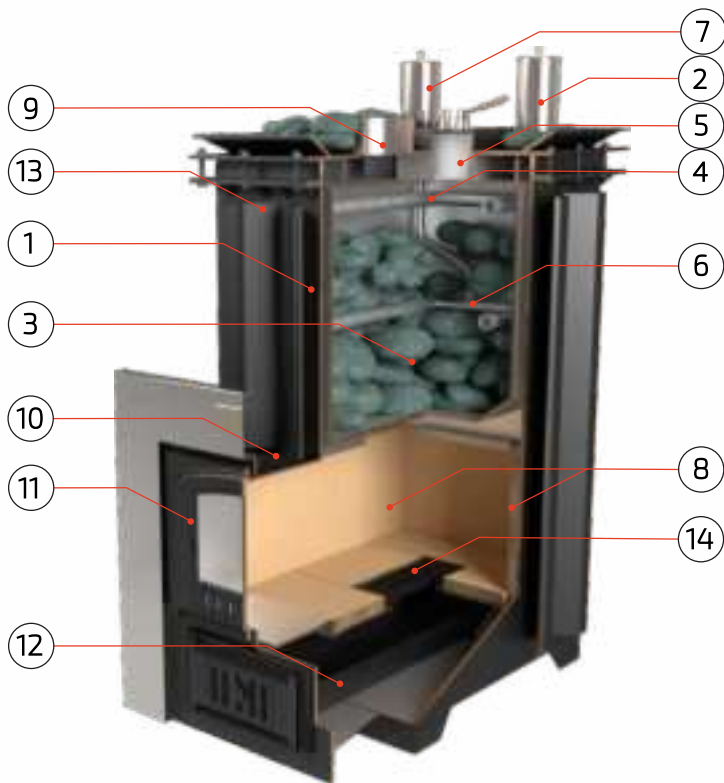


Рис. 1 Схема расположения элементов печи

| № поз. | Наименование | № поз. | Наименование |
|--------|---------------------------|--------|---------------------------|
| 1 | Корпус | 8 | Защитные экраны из шамота |
| 2 | Устройство дозирования №1 | 9 | Выход дымовых газов |
| 3 | Каменка | 10 | Топочный канал |
| 4 | Парогенератор №1 | 11 | Дверка |
| 5 | Труба выхода пара | 12 | Зольный ящик |
| 6 | Парогенератор №2 | 13 | Ребра жесткости |
| 7 | Устройство дозирования №2 | 14 | Колосниковая решетка |

Баннeные печи компании «ИзиСтим» выполнены из нержавеющей, жаропрочной стали с содержанием хромане менее 17%и толщиной стенкют 4 до 8 мм. Корпус печи (поз.1) представляет собой гнуто - сварную конструкцию сложной геометрии, с дополнительной установкой усиливающих элементов.

Вокруг печи устанавливается защитный экран из кирпича или натурального камня.

Поддержание высокой температуры пламени в топочном пространстве необходимо для максимального разогрева внутренней закрытой каменки (поз.3). На внутренней поверхности камеры сгорания установлены защитные экраны (поз.8) из шамотных плит Wolfshoher Tonwerke производство Германия, позволяющие перераспределить температурные нагрузки внутри топочного пространства и значительно увеличить передачу тепловой энергии на внутреннюю закрытую каменку, а также снять нагрузки с корпуса печи.

Внутренняя каменка представляет собой резервуар сложной геометрии, расположенный строго по центру печи. Изготавливается в гнуто-штампованном исполнении из жаропрочной нержавеющей стали толщиной 6-8 мм.

Для равномерного распределения нагрузки идущей от массивной внутренней закладки, дно внутренней каменки выполняется полукруглым, что позволяет существенно увеличить площадь нагрева и исключает вероятность деформирования дна при тловых нагрузках. Обслуживание внутренней каменки происходит через трубу выхода пара (поз.5).



В связи с тем, что каменка в процессе работы печи является одним из самых нагруженных элементов, масса закладки не должна превышать максимально установленную, настоящей инструкцией!

Для получения качественного, мелкодисперсного пара, в каменку встроены 2 парогенератора (поз.4) и (поз.6), представляющие собой систему вертикальных и горизонтальных трубок. В горизонтальных трубках по всей длине выполнены отверстия малого диаметра для равномерного выхода пароводяной смеси по всей поверхности закладки. На верхней части печи крепятся 2 устройства дозирования (поз.2) и (поз.7) для подачи воды в парогенератор. Для предотвращения выброса пароводяной смеси в обратном направлении, устройства снабжены предохранительным (обратным) клапаном.



Перед началом работы необходимо убедиться в работоспособности устройства дозирования. Снять (открутить) устройство, осмотреть предохранительный клапан. В случае обнаружения инородных предметов удалить их и промыть устройство. Работоспособность предохранительного клапана проверяется путем встряхивания устройства вверх вниз. Работоспособному устройству характерно звонкое бряканье клапана в обоих направлениях. Это указывает на то, что ходу клапана в устройстве, ни что не мешает.

В нижней части печи располагается колосниковая решетка (поз.14), выполненная из литейного чугуна. Через неплотно закрытую дверку зольника и щели колосниковой решетки в зону топки поступает кислород, необходимый для процесса горения. Через щели колосниковой решетки так же происходит удаление продуктов сгорания в зольник (поз.12)


В верхней части расположена труба для удаления топочных газов (поз.9), труба для выхода пара (поз.5) и две чаши-дозатора (поз. 2 и 7).


Фасад печи (поз.11) состоит из рамки специальной формы с закрепленными на ней топочной дверцей для закладки дров и выдвижным зольным ящиком. Топочная дверка с жаростойким стеклом Schott Robax® образует панорамный экран, позволяющий контролировать процесс горения и наслаждаться созерцанием открытого огня.


Фасад и корпус печи разделяет топочный канал (поз.10), позволяющий производить топку печи из смежного с парной помещения.


Печь окрашивается кремнеорганической эмалью черного цвета.


Подготовка печи к эксплуатации


 Перед установкой печи, следует произвести первую топку вне помещения. Время первой топки от 4 до 5 часов. При первой топке с поверхности печи выгорают все технические компоненты (производственная пыль и прочее) попавшие на печь при ее транспортировке, складском и производственном хранении.

 При разработке проекта бани и монтаже печи необходимо ОБЯЗАТЕЛЬНОЕ соблюдение норм противопожарной безопасности, указанных в СНиП 2.01.02-85* «Противопожарные нормы», СНиП 41-01-2003 «Отопление, вентиляция и кондиционирование». Несоблюдение требований данных правил может стать причиной пожара.

 Перед запуском печи в работу убедитесь в правильности выполнения монтажных работ, согласно требований, указанных в настоящей инструкции и инструкциях полученных от производителей комплектующих участвующих в работе печи!

 Для организации системы дымоотвода необходимо применять только дымоходы из нержавеющей жаростойкой стали AISI 316 (310, 321), с толщиной стенки внутренней трубы не менее 0,8 мм в обкладке кирпичом, либо в обкладке камнями, закрепленными декоративным листом (экономайзер).

 Необходимо регулярно производить ревизию печи и дымохода. В случае обнаружения, каких либо неисправностей в работе оборудования, следует немедленно прекратить эксплуатацию и связаться со специалистами нашей компании для получения консультации о возможных причинах неисправности и

 Перед дверкой печи необходимо защитить пол (из горючих материалов) металлическим листом размером 700x500 мм.

 После 40-50 часов эксплуатации печи необходимо проверить затяжку гаек крепления закрытой каменки, при необходимости протянуть гайки.

 Для обеспечения хорошего воздухообмена в парильном отделении необходимо организовать приточно-вытяжную вентиляцию.

 В дальнем от печи углу под потолком, необходимо организовать небольшое окно (размером 500x500 мм)

Закладка камней во внутреннюю каменку происходит через трубу выхода пара на верхней панели печи.

⚠ Не каждый камень пригоден для использования в банных печах! Камни неизвестного наименования и происхождения использовать не следует.

Для закладки рекомендуем использовать такие породы как габбро-диабаз, жадеит, кварцит, кварц, порфирит, яшма и т.п. Они не содержат вредных примесей, обладают высокой теплоемкостью, прочностью и не боятся перепадов температур. Перед закладкой камни следует очистить жесткой щеткой от возможных инородных частиц и промыть в горячей воде.

⚠ Во внутреннюю каменку рекомендуется закладывать колотый камень, плоскостью к дну каменки. На дно укладывается более крупная фракция, далее пространство заполняется более мелкими камнями.

⚠ Во избежание причинения вреда печи, не следует делать «монолитную» укладку камней. Всегда оставляйте небольшие зазоры между камнями.

⚠ Масса закладки не должна превышать допустимую и установленную настоящей инструкцией!

⚠ Необходимо производить ревизию каменки (промывка и удаление пришедших в негодность камней) каждые 2 месяца.

Для использования в качестве топлива природного или сжиженного газа на печь на заводе-изготовителе устанавливаются горелочные устройства серии ГГУ или серии САБК-ТБ.



Рис. 2 Внешний вид горелочных устройств

Горелочное устройство устанавливается в топочное пространство печи и закрепляется с помощью крепежных элементов. Более подробную информацию по подключению, использованию, а также технические характеристики горелочных устройств см. в инструкции по эксплуатации горелочного устройства.

⚠ Внешний вид горелочного устройства может отличаться от представленного на рис. 2

Работа печи

Правильная топка печи способствует значительному увеличению срока службы и уменьшает риск возникновения пожара. Рекомендуемая загрузка топки – 50-70% от объема. Наиболее подходящим топливом для печи являются сухие дрова лиственных пород (березовые, осиновые, ольховые). Допускается использование качественных топливных брикетов из прессованных опилок.

 Запрещено топить печь углем или торфом.

Перед растопкой печи необходимо проверить топочное пространство, зольный ящик и при необходимости очистить их от продуктов сгорания, оставшихся от предыдущих топок.

Для растопки печи поместите в топочное пространство на колосник охапку сухих дров (3-5 поленьев).


 Запрещено разжигать печь с помощью легковоспламеняющихся жидкостей!

 Длина дров не должна превышать длину, указанную в технических характеристиках! Это может привести к закопчению стекла и перегреву топочного портала.


Подача кислорода в топочное отделение регулируется путем задвигания и выдвигания зольного ящика.


 В процессе эксплуатации печи возможна незначительная деформация стенок печи и каменки, которая не нарушает герметичности сварных швов. Это не является браком.

Хорошо разогретая каменка, гарантия получения легкого пара!

 Для создания в парном отделении условий температурно-влажностного режима, присущего русской парной, монтаж печи производится в составе с теплоаккумулирующим (защитным) экраном.

Защитный кожух улавливает прямое излучение разогретых стенок печи, защищает от ожогов и делает исходящее тепло мягким и приятным.

 Для печей серии «К» предусмотрено использование трех- или четырехстороннего кожуха из натурального камня с открытым верхом (рис. 4), либо аналогичная обкладка кирпичем (рис. 5). СТРОГО ЗАПРЕЩАЕТСЯ перекрывать верх печи.

 Не рекомендуется расстояние от ребер жесткости печи до экрана делать более 30 мм, т.к. это приведет к неэффективному прогреву кожуха и более длительному прогреву бани.

Получение качественного пара происходит путем подачи воды в систему парогенератора. Из устройства дозирования, вода поступает в горизонтальные трубки системы, где происходит предварительная подготовка (переход воды в пароводяную смесь). Далее через небольшие отверстия расположенные по все длине горизонтальных трубок пароводяная смесь под давлением влетает в нижнюю, самую разогретую толщу закладки. Пройдя путь снизу вверх, выходит через паровую трубу, насыщая парную только легким паром. Для более эффективной работы внутренней каменки в нее встроены второй парогенератор, подающий воду на верхнюю часть. Благодаря этому в процессе парообразования участвует вся каменная закладка, пар получается только мелкодисперсным (невидимым) - легким!

 Будьте аккуратны! Процесс перехода воды, равной объему дозатора, в пар, занимает не более 5 секунд!!!

 СТРОГО ЗАПРЕЩЕНА топка печи более 12 часов подряд в сутки.

Фундамент печи

Фундамент печи - подземное основание, как правило, изготовленное из бетона, являющееся основной несущей конструкцией, функция которой заключается в передаче нагрузки от установленной печи на основание (грунт).

Для устройства фундамента под печь с кирпичным дымоходом следует придерживаться следующих рекомендаций:

1. Фундамент под печь должен нести нагрузку только от самой печи, поэтому в случае близости фундамента печи к фундаменту стен их не объединяют. Расстояние между фундаментами должно составлять 30-50 мм, чтобы фундаментам имели возможность свободно перемещаться относительно друг друга при их осадке.

2. При благоприятном соотношении таких факторов как: климатические условия, тип грунта, масса конструкции (Пример: установка печи с экраном из талькохлорита и металлическим дымоходом не превышает 750 кг), возможна организация объединённых фундаментам (связывание фундаментам друг с другом). При этом следует особое внимание обратить на устройство арматурного каркаса и узел соединения фундаментам.

3. Ширина и длина фундамента, определяется в соответствии с габаритными размерами печи, плюс технологический зазор учитывающий толщину облицовочного экрана и необходимые зазоры. В отдельных случаях необходимо добавить 100 мм по периметру для опор настила пола.



Фундамент для печи и отдельно-стоящего дымохода делается единой железобетонной конструкцией.

4. Для предотвращения выпучивания фундамента закладку рекомендовано проводить на глубину промерзания грунта в соответствии со СНиП 2.02.01-83*.

Например:

для Москвы на суглинке и глине – 1320 мм

для Екатеринбурга на супеси, песка мелкого и пылеватого – 2090 мм

для Краснодара на песке гравелистом, крупном и средней крупности – 440 мм.

5. Вне зависимости от конструкции, фундамент необходимо гидроизолировать по верхнему обрезу с целью защиты от проникновения грунтовой влаги к кирпичным конструкциям печи. Для этого на фундамент укладывается два слоя гидроизоляционного материала.



Рис. 3 Схема устройства фундамента

Монтаж фундамента

1. Подготовка котлована.
2. Устройство опалубки доска 25-30 мм.
3. Устройство подстилающего слоя: песчаная подушка 150-200 мм с трамбовкой, далее слой щебня (фракцией 50-70 мм) 150-200 мм.
4. Устройство арматурного каркаса (Арматура А -III 10 мм., крепление стержней произвести вязальной проволокой).
5. Заливка бетоном.



Для заливки фундаментов используют бетон изготовленный на бетонном заводе или бетон приготовленный непосредственно на строительной площадке.

6. Установка гидроизоляции.

На заметку:

При производстве бетона на бетонном заводе, учитывается не один десяток параметров и характеристик, соответственно качество бетона гораздо выше!!!



При самостоятельной подготовке раствора (при большом объеме фундамента), следует учесть, что интервал между заливками не должен превышать 12 часов.



На время затвердевания (до 22 суток), во избежание резкого испарения влаги, фундамент следует накрыть полиэтиленовой пленкой, а при необходимости поливать водой.

Расчет размеров фундамента

ширина (мм) = $b_{п} + 2x_{вз} + 2x_{оп} + 2x_{\delta_{кр}}$ где,

$\delta_{кр}$ – толщина теплоаккумулирующего экрана (природный камень от 40 до 60 мм, кирпич 65 или 120 мм)

$b_{п}$ – ширина печи

$b_{вз}$ – ширина воздушного зазора (50-70 мм)

$b_{оп}$ – ширина на опору настила пола (0-100 мм)

длина (мм) = $l_{п} + 2x_{вз} + \delta_{кр} + b_{оп}$ где,

$\delta_{кр}$ – толщина теплоаккумулирующего экрана

$l_{п}$ – длина печи

$b_{вз}$ – ширина воздушного зазора (40-65 мм)

$b_{оп}$ – ширина на опору настила пола (0-100 мм)

высота (мм) = $h_{гр} + h_{пола} - h_{кес}$ где,

$h_{гр}$ – глубина промерзания грунта

$h_{пола}$ – высота от уровня земли до уровня предполагаемого пола

$h_{кес}$ – высота кирпичного слоя и гидроизоляции под основание печи

Защитный экран

Назначение теплоаккумулирующего экрана заключается в удержании, сохранении излишек выделяемого печью тепла, улавливании прямого излучения разогретых стенок печи, защита от ожогов, создании системы конвекционных каналов позволяющих, совместно с печью регулировать температуру парного отделения в заданных диапазонах. Экран из природного камня или кирпича позволит полноценно просушить парную и моечное помещение после банно-помывочных процедур.

 Для правильной установки печи рекомендуется соблюдать требования данного раздела.

Защитный экран из природного камня.

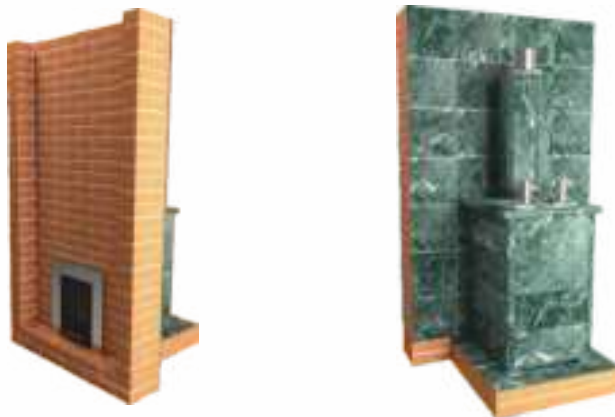



Рис. 4 Пример установки печи в облицовке из природного камня

 Минимальное расстояние от кожуха (из кирпича или природного камня) печи до возгораемых поверхностей 500 мм.

 При прохождении перекрытия и кровли необходимо выполнить пожаробезопасную разделку с минимальным расстоянием от внешней стенки трубы 500 мм.

 Переднюю стенку экрана рекомендуется возводить на всю высоту помещения (Рис. 4).

Порядок проведения работ

1. Производится устройство фундамента под печь (см. раздел фундамент печи).
2. В месте прохода топочного канала печи выпиливается проем.
3. На подготовленное основание (фундамент печи) устанавливается печь.
4. Проверяется привязка (соосность) подключения печи к дымоходу.
5. Выкладывается кирпичная кладка фасадной стены в $\frac{1}{2}$ кирпича (см. раздел защитный экран из кирпича).
6. В парной, кирпичная кладка фасадной стены облицовывается плиткой из природного камня. В качестве связующего материала применяется термостойкий плиточный клей или мастика. Для лучшего сцепления на плитке необходимо сделать насечку 30 x30 мм, глубиной 1-2 мм.
7. Производится монтаж облицовки из природного камня. Все облицовки собираются из плит и крепежных элементов без применения клеящих составов. Плиты подписываются по следующим принципам:
 - фасадом облицовки считается стена, находящаяся со стороны топочного канала печи
 - на каждой плите присутствует указание номера яруса, сторона установки и стрелка указывающая вверх
 - в облицовках со столбами по углам столбы маркируются с указанием стен, между которыми они устанавливаются, и номером яруса

В качестве крепежа для сборки облицовок применяем анкера, винты, уголки и металлические полосы. Плиты поставляются с уже установленными в них анкерами.

Порядок сборки:

- Установите подставки согласно чертежу облицовки.
- На подставки поставьте плиты первого яруса.
- Скрепите плиты первого яруса уголками с помощью винтов, предварительно выставив плиты таким образом, чтобы между ними не было щелей. Не перетягивайте винты, так как анкер в плите может провернуться. Для надежного крепления достаточно не сильной затяжки.
- Установите металлические полосы в пазы на торцах плит первого яруса.
- Установите плиты второго яруса на уже скрепленную конструкцию.
- Продолжайте сборку по описанному принципу.

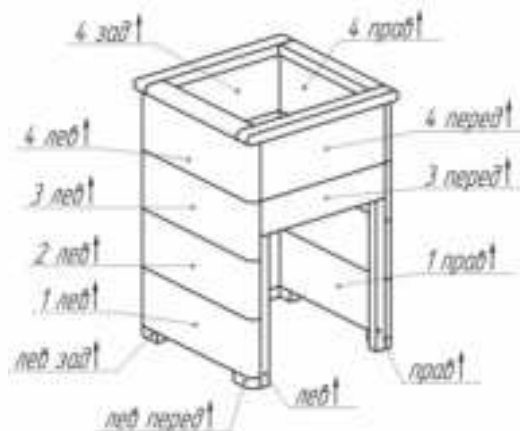


Рис. 5 Пример маркировки некоторых плит.

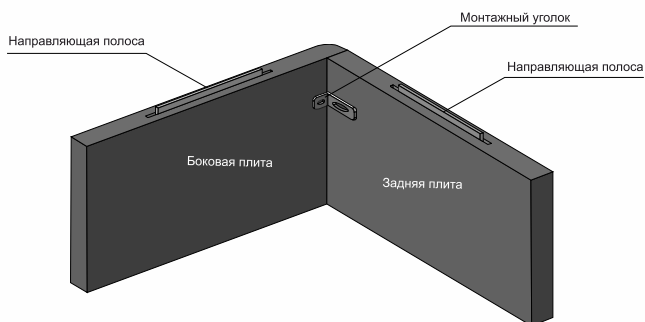


Рис. 6 Расположение монтажного уголка и
металлических полос



Рис. 7 Пример установки печи с отдельно стоящим дымоходом

Применяются следующие типы дымоходов :

- дымоход нержавеющей стали в обкладке кирпичом
- дымоход типа «Сэндвич»

Защитный экран из кирпича

Теплоаккумулирующий экран позволит удержать внутри излишки выделяемого от печи тепла, при этом, не создавая помех необходимому количеству тепла проходить сквозь него и поддерживать постоянную температуру в парном отделении.

При выборе материала для установки экрана печи, рекомендуется использовать следующие материалы:

- кирпич керамический полнотелый печной - «LODE» (Латвия)
- кирпич керамический полнотелый печной - «Гжель»
- кирпич керамический полнотелый печной - «Кирово-чепецкий»
- кирпич керамический полнотелый печной – «Витебский» (1 цех) Беларусь

При возведении кирпичного экрана применяется керамический кирпич габаритами 250x120x65 мм, толщина связующего шва находится в пределах от 5 до 9 мм.

В качестве скрепляющего раствора следует использовать глиняный раствор, либо готовую печную смесь на основе красной глины:

- Печная смесь Боровичи «СЭВ»
- Костромская печная смесь - «Макаровых»
- иные связующие растворы, не содержащие вредных примесей и подходящие под условия эксплуатации при высоких температурах.



Проводить кирпичную кладку дымохода без внутренней металлической трубы не допускается!

Все стенки экрана должны быть связаны между собой. Кладка производится непосредственно на предварительно подготовленный фундамент. Высота экрана в парной должна быть выше на 30-50 мм верхней крышки корпуса печи (без учета паровой и дымовой труб).



Не рекомендуется расстояние от ребер жесткости печи до экрана делать более 30 мм, т.к. это приведет к неэффективному прогреву кожуха и более длительному прогреву бани

- Нижние конвекционные дверки устанавливаются на минимальном расстоянии от уровня пола. Для достижения максимального конвекционного эффекта монтаж дверок провести со всех сторон экрана.
- Минимально-рекомендуемая площадь нижних конвекционных дверок 500 см².
- Переднюю стенку экрана рекомендуется возводить на всю высоту помещения.



Рис. 8 Пример установки печи в кирпичном кожухе

Габаритные размеры печи

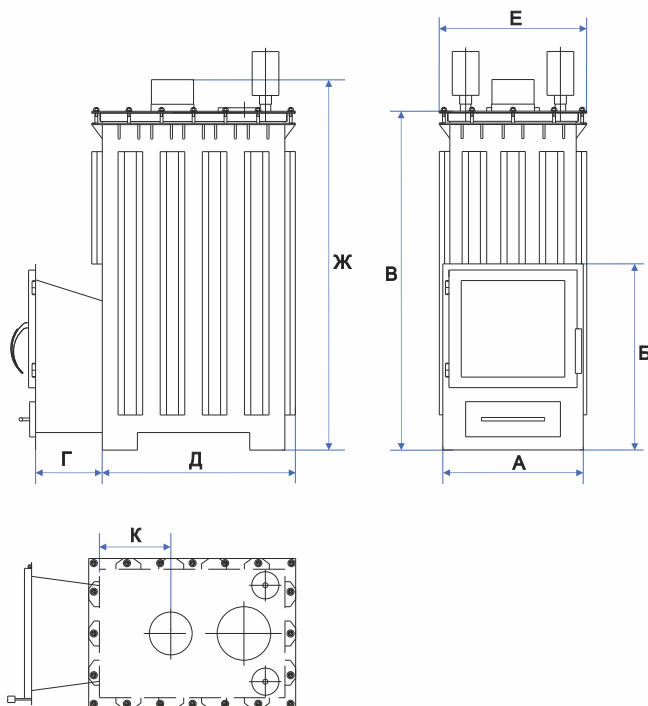


Рис. 9 Габаритные размеры печи

| Печь | Размеры, мм | | | | | | | |
|---------------|-------------|-----|------|-----|-----|-----|------|-----|
| | А | Б | В | Г | Д | Е | Ж | К |
| Сочи «К» | 400 | 530 | 965 | 190 | 550 | 420 | 1055 | 230 |
| Геленджик «К» | 420 | 585 | 1065 | 190 | 630 | 460 | 1155 | 290 |
| Домна 45 «К» | 430 | 520 | 1016 | 190 | 740 | 560 | 1106 | 330 |
| Домна 60 «К» | 430 | 520 | 1116 | 190 | 820 | 780 | 1206 | 330 |



В связи с постоянной работой над улучшением функциональных и эстетических характеристик печей, конструкция и размеры, могут незначительно отличаться от значений представленных в данном чертеже.

Технические характеристики печи

| Модель | | Сочи «К» | Геленджик «К» | Домна 45 «К» | Домна 60 «К» |
|---|----------------------|---|---------------|--------------|--------------|
| Объем отапливаемого помещения, м ³ | | до 22 | до 35 | до 45 | до 60 |
| Габаритные размеры печи | | | | | |
| Ширина, мм | | 420 | 460 | 580 | 800 |
| Высота, мм | | 1135 | 1235 | 1185 | 1285 |
| Глубина, мм | | 730 | 810 | 920 | 1000 |
| Материал | печь | жаропрочная нержавеющая сталь 4-8 мм. | | | |
| | дверки | конструкционная сталь, стекло жаропрочное | | | |
| | колосниковая решетка | жаростойкий литейный чугун | | | |
| Тип каменки | | внутренняя закрытая | | | |
| Парогенератор | | встроенный, двойной | | | |
| Подача воды | | в нижнюю и верхнюю зону | | | |
| Сушка парной | | да | | | |
| Топка из смежного помещения | | да | | | |
| Исполнение | | гнуто-сварная конструкция | | | |
| Диаметр дымохода, мм | | 120 | 150 | | |
| Масса печи без учёта закладки камней, кг | | 210 | 255 | 380 | 710 |
| Масса закладываемых камней в закрытой каменке, кг | | 90 | 110 | 140 | 190 |
| Время вывода на режим (зима / лето), минут | | 120/90 | 150/120 | 180/150 | 180/150 |
| Максимальная длина дров, мм | | 450 | 500 | 550 | 650 |
| Количество потребляемых дров, кг/час | | 5-16 | 10-20 | 10-25 | 16-30 |
| Размер стекла на топочной дверце (Ш x В), мм | | 295 x 275 | 305 x 300 | 280 x 177 | 280 x 177 |
| Вид топлива | | дрова, природный газ | | | |

Комплект поставки

В комплект поставки изделия входит:

| | |
|--|--------|
| Печь со встроенными парогенераторами | 1 шт. |
| Шамотные плиты* | 1 к-т |
| Дверца топочная* | 1 шт. |
| Зольник* | 1 шт. |
| Колосниковая решетка* | 1 шт. |
| Устройство подачи воды (чаша дозатор) | 2 шт. |
| Крышка дозатора | 2 шт. |
| Крышка каменки | 1 шт. |
| Инструкция по монтажу и эксплуатации (Паспорт) | 1 экз. |

* - может отсутствовать в зависимости от исполнения печи

В зависимости от способа транспортировки и заявленных условиях хранения, производитель в праве самостоятельно принять решение о варианте упаковки изделия.

Транспортировка и хранение

Транспортировать изделие допускается любым видом транспорта, выдерживая условия маркировки, нанесенные на упаковку.

Изделие следует хранить в помещении, не снимая фирменную упаковку.

Возможные неисправности и методы их устранения

| Неисправность | Причина | Метод устранения |
|---|---|--|
| Нарушен процесс горения | 1. Недостаточный приток воздуха в топку. 2. Ухудшилась тяга в дымовой трубе. | 1. Очистить зольник. 2. Прочистить дымоход. |
| Запах дыма | 1. Ухудшилась тяга в дымовой трубе. 2. Недостаточная герметичность дымовой трубы. 3. Изношенность дымохода. | 1. Прочистить дымоход. 2. Проверить и уплотнить стыки дымовой трубы 3. Заменить дымоход. |
| Печь трудно растапливается | Ухудшилась тяга. | Прочистить дымоход. |
| Вода не поступает в парогенератор/ предохранительный клапан не работает | Забилось отверстие обратного клапана (инородное тело в конструкции обратного клапана) | Снять и прочистить устройство дозирования |
| Выходящий пар имеет запах | 1. Некачественные камни. 2. Старость камней | Прочистить каменку и заменить камни. |



В случае обнаружения, каких либо неисправностей в работе оборудования, следует немедленно прекратить эксплуатацию и связаться со специалистами нашей компании для получения консультации о возможных причинах неисправности и оптимальных путях ее решения.

Гарантийные обязательства

Гарантия вступает в силу с момента продажи печи и предоставляется только при наличии паспорта изделия.

При отсутствии штампа продавца или отметки о дате продажи, срок гарантии изделия исчисляется с даты изготовления.

Завод изготовитель устанавливает гарантию:

на сквозной прогар корпуса печи – **1 год**.

Гарантия не распространяется на съемные части и детали печи (каменка, шамотные плиты, колосник, стекло, шнуры), а также на повреждения, возникшие в процессе неправильной эксплуатации.

Производитель снимает с себя все гарантийные обязательства в случаях:

нарушений правил транспортировки, хранения, установки и эксплуатации изделия описанных в **НАСТОЯЩЕМ РУКОВОДСТВЕ** (использование печи не по прямому назначению, применение недопустимого вида топлива, топка печи более 12 часов подряд, перекрытие верха печи и т.п);

самостоятельного ремонта или внесения изменений в конструкцию изделия;
истечение срока гарантии.

При возникновении неисправностей покупатель вправе обратиться к официальному дилеру, где была приобретена печь, или к заводу-изготовителю.

При обращении необходимо предоставить данное руководство по монтажу и эксплуатации с **заполненным паспортом изделия**.

При возникновении вопросов по обслуживанию вы можете обратиться по бесплатному номеру 8 (800) 555-5616 , либо по электронной почте info@easystem.ru

Завод-изготовитель не несет ответственность за последствия, возникшие в результате нарушений правил установки и эксплуатации изделия, описанных в данном руководстве.



ООО «Завод ИзиСтим»

Тел. 8-800-555-5616

info@easystem.ru

www.easystem.ru