



**VÖHRINGER**

**ПЕЧИ ФЕРИНГЕР  
ДЛЯ РУССКОЙ БАНИ**

**В облицовке из  
натурального камня  
Серия «ЛАМЕЛЬ»**

**РУКОВОДСТВО ПО ЭКСПЛУАТАЦИИ**

техническое описание  
и инструкции по применению

А.П. Ферингер  
владелец производства,  
инженер-механик  
машиностроения и  
металлообработки,  
изобретатель,  
член-корреспондент  
Российской  
Инженерной Академии.



Вы обратили внимание на нашу продукцию, подождите, не торопитесь оплачивать Вашу покупку, внимательно изучите информацию, представленную в данном руководстве по эксплуатации.

Печь Ферингер – это не просто банная печь, это «ДРУГАЯ» печь, отличная от стандарта. Она топится сверху, у нее нет колосника, она обеспечивает режим русской бани всего лишь от одной закладки дров, она стремится соответствовать каменной печи, при этом лишена всех ее недостатков. Вместо системы колен и переходников в печах стандартной конструкции мы конструктивно заменили все «лишние детали» и создали топку, кардинально отличающуюся от всех ранее разработанных, с системой вихревых газовых потоков (заворачиваем спиралевидно пламя в топке, система VORTEX) позволившей максимально увеличить КПД. Конструктора нашего завода решили несколько задач: избавили хозяев печей от длительного прогрева парной, за счет регулируемой продувки каменки и одновременно совершенствовали стартовый дымоход-конвектор с системой активного отбора тепла от трубы за счет отходящих газов. Следующим этапом этого процесса стало создание пароиспарителя (ПИФ – пароиспаритель Ферингера), который кардинально решил проблему быстрого нагрева парной и создания дополнительных режимов парения.

Что такое печь для бани Ферингер? Вроде простая дровяная печь, тем не менее, за последние пять лет Ферингер запатентовал 50 изобретений и технологических разработок, используемых в банных печах компании. Одно то, что топка всей линейки печей сертифицирована в Германии по стандартам DIN, очень жестким требованиям, говорит о многом. Наша печь единственная в России прошедшая эту сертификацию.

Большинство печей оснащено дверцами с большим экраном из стекла. Вариант облицовки экрана топочного канала – это портал, представляющий собой камин, поэтому Вы имеете достойную печь внутри парной, обеспечивающей различные режимы парения и красивый камин со стороны комнаты отдыха, ведь современная русская баня – это зона релаксации, ассоциирующаяся с натуральными природными материалами (дерево, камень). По желанию своих клиентов мы предлагаем стену, окружающую печь, облицевать камнем по той же технологии «Ламель», из того же камня, либо по желанию клиента из любого другого камня, пригодного к использованию в бане. Такая стенка очень долговечна, не требует ремонта, она дышит и несет на себе такую функцию как дополнительная теплоёмкость, прогреваясь на начальном этапе, а потом долго отдает накопленное тепло, поддерживая этим одно из основных правил в режиме традиционной русской бани. Мы много работали и продолжаем работать и совершенствовать конструкцию печей, для обеспечения максимального соответствия требованиям наших потребителей.

Легкого ВАМ пара и  
здоровья!



## СОДЕРЖАНИЕ

НАЗНАЧЕНИЕ.....	5
ОБЩИЕ СВЕДЕНИЯ.....	5
МАРКИРОВКА И МОДЕЛЬНЫЙ РЯД.....	9
ТЕХНИЧЕСКИЕ ХАРАКТЕРИСТИКИ.....	14
УСТРОЙСТВО И ПРИНЦИП РАБОТЫ.....	16
МЕРЫ БЕЗОПАСНОСТИ.....	19
ПОДГОТОВКА К ЭКСПЛУАТАЦИИ.....	21
УКАЗАНИЯ ПО МОНТАЖУ.....	22
ПОРЯДОК ИСПОЛЬЗОВАНИЯ.....	36
ВОЗМОЖНЫЕ НЕИСПРАВНОСТИ И МЕТОДЫ ИХ УСТРАНЕНИЯ.....	40
ТЕХНИЧЕСКОЕ ОБСЛУЖИВАНИЕ.....	41
КОМПЛЕКТНОСТЬ И УПАКОВКА.....	42
ТРАНСПОРТИРОВАНИЕ И ХРАНЕНИЕ.....	43
ГАРАНТИЙНЫЕ ОБЯЗАТЕЛЬСТВА.....	44
УКЛАДКА КАМНЕЙ И ИХ СВОЙСТВА.....	47

## НАЗНАЧЕНИЕ

# 1

Печь ООО ЗАВОД «ФЕРИНГЕР и К» для русской бани серии «Ламель», в облицовке из природного камня (далее – «печь») устанавливаются в парной для обогрева и поддержания в ней требуемого микроклимата - температуры, влажности и др.

### 1. ОБЩИЕ СВЕДЕНИЯ

- 1.1.** Печь банную ООО ЗАВОД «ФЕРИНГЕР и К» (далее - печь) устанавливают в бане для обогрева парной и поддержания в ней требуемого микроклимата.
- 1.2.** Климатическое исполнение – УХЛ, категория изделий 4.2. по ГОСТ 15150.
- 1.3.** Печь изготовлена согласно ТУ4858–002–18092416–2005.
- 1.4.** Завод – изготовитель: ООО ЗАВОД «ФЕРИНГЕР и К», Россия, г. Воронеж, ул. Монтажный проезд, 1 2Е.

**2.1 ТЕРМИНЫ И ОПРЕДЕЛЕНИЯ** (в соответствии с Постановлением ЦС ВДПО №153 от 14.03.2006 «Правила производства трубопечных работ» и др.):

- **парная** – отделение в бане, где парятся;
- **печь** – устройство для генерации тепла/отопления;
- **топка** – зона в печи, где происходит горение топлива;
- **бесколосниковая печь** – специальная конструкция топки в печи без колосника и зольного ящика. Подача воздуха на горение осуществляется преимущественно сверху;
- **дымоход** – устройство для отвода дымовых газов во внешнюю среду;
- **воздухозаборник** – регулятор подачи воздуха на горение ;
- **шибер** – задвижка (заслонка) – располагается, как правило, на дымоходе и служит для перекрывания дымового канала в неработающей печи;
- **воронка** – резервуар проходного или закрытого с одной стороны сечения для подачи воды в устройство распределения подачи воды на камни;
- **устройство распределения подачи воды** – устройство раздачи воды в разные зоны каменки ;
- **ПИФ** – пароиспаритель Ферингера предназначен для ускоренного нагрева парной, быстрого создания режима русской бани.

- 2.2.** Печь относится к аппаратам отопительным на твердом топливе (**дрова**) .
- 2.3.** Теплопередача осуществляется с помощью теплового (инфракрасного) излучения, а также посредством конвективного переноса тепла воздухом.
- 2.4.** Климатическое исполнение – УХЛ (умеренно-холодный климат), категория изделий – 4.2 (для эксплуатации в лабораторных, капитальных жилых и других подобного рода помещениях) по ГОСТ15150.
- 2.5.** Качество соответствует требованиям нормативных документов ГОСТ9817, р.р. 4, 5, 6 (основание: сертификат соответствия качества).
- 2.6.** Пожарная безопасность соответствует Техническому регламенту о требованиях пожарной безопасности (ФЗ №123–ФЗ от 22.07.2008) и ГОСТ Р53321 (основание: сертификат соответствия пожарной безопасности).
- 2.7.** Печи изготовлены согласно ТУ4858–002–18092416–2005.
- 2.8.** При монтаже, эксплуатации и техническом обслуживании следует соблюдать национальные или местные правила и общие положения, правила применения.

Способ сжигания топлива в печи, конструкция печи и отдельные ее элементы защищены патентами РФ на изобретения.

Заводской номер \_\_\_\_\_

Дата изготовления \_\_\_\_\_

Декларация о соответствии **ТС № RU Д-RU.A301.B**  
Сертификат соответствия пожарной безопасности  
**НСОПБ.RU. ПР.059.H00144**

**2.9.** Завод–изготовитель: ООО ЗАВОД «ФЕРИНГЕР и К», Россия, г. Воронеж, ул. Монтажный проезд, 12е.

Прежде, чем приступить к монтажу и эксплуатации печи, **ВНИМАТЕЛЬНО ИЗУЧИТЕ** настоящий паспорт (ПС) и руководство по эксплуатации (РЭ), для соблюдения гарантийных обязательств.

### 3.1. МАРКИРОВКА БАННЫХ ПЕЧЕЙ ФЕРИНГЕР

**Ферингер** – производитель

**ПБ** – печь банная

**Типоразмер топки и каменки** (код) –

**0** – «Малютка», «Mini»

**1** – «Классика», «Optima»

**7** – «Гармония», «Maxi»

**Облицовка печи**

**Л**– печи в каменной облицовке серии«Ламель».

**Тип каменки**

**0** – открытая каменка;

**3** – закрытая каменка;

Все печи Ферингер оборудуются дверкой со стеклом.

Размер экрана дверцы, указывается сразу за цифрой обозначения

**типоразмера топки**

**0, 1** без буквенной маркировки – 200x180

**0Э, 1Э, 5Э** – 340x310

**7** – 380x380

**3.1.1.** Модельный ряд банных печей ООО ЗАВОД «ФЕРИНГЕР и К» для русской бани серии «Ламель» в облицовке из природного камня (рис. 3.1.):



**«Ламель - Оптима»**



**«Ламель - Мини - Экран»**



**«Ламель - Макси»**

Рисунок 3.1. Модельный ряд печей Ферингер серии «Ламель» для русской бани

**3.2.** Печи для бани серии «Ламель» выпускаются в трех модификациях (рис.3.2.):



**Открытая каменка  
обрамление металл**



**Открытая каменка  
обрамление  
камень**



**Закрытая каменка с крышкой(камень),  
распределителем и емкостью для подачи  
воды на камни**

Рисунок 3.2. Модификации печей для бани серии «Ламель»

**3.3.** Аксессуары для банных печей серии «Ламель» (рис. 3.3.):



Дымоход



Портал

Рисунок 3.3. Аксессуары



Фасад



**Примечание!** На рисунке представлены не все виды камня, используемые для оформления печей, стенок, порталов и дымоходов.



ТЕХНИЧЕСКИЕ ХАРАКТЕРИСТИКИ

4

4.1. На рис. 4.1. показан общий вид печи с обозначенными основными размерами.

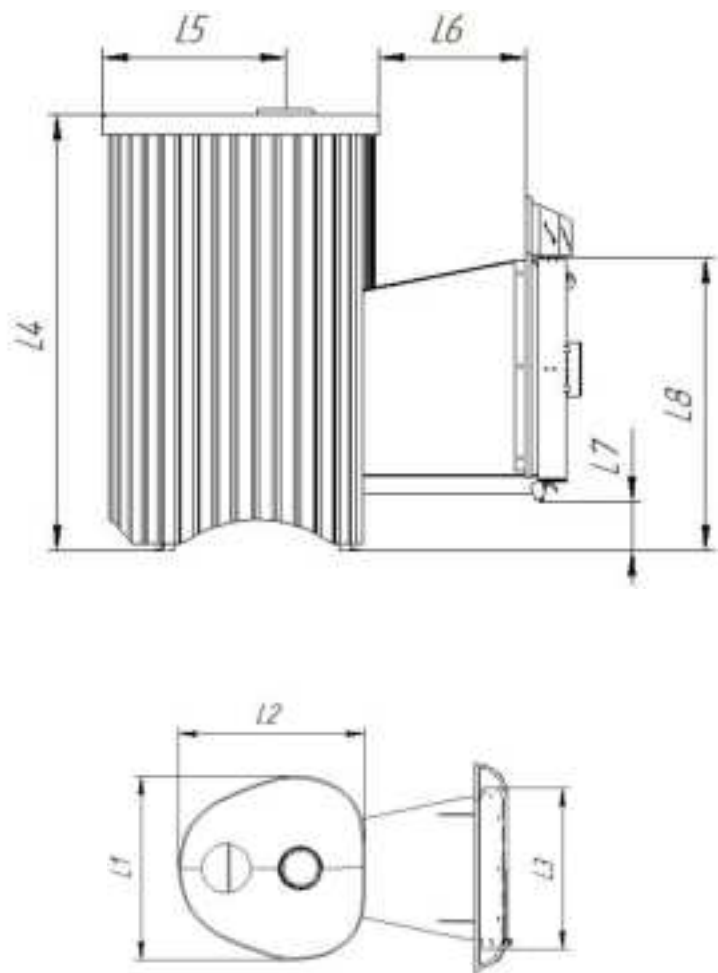


Рисунок 4.1. Общий вид печи, с нанесенными основными размерами

В таблице 4.1. приведены численные значения указанных размеров.

Тип	Модель	Линейные размеры, мм							
		L <sub>1</sub>	L <sub>2</sub>	L <sub>3</sub>	L <sub>4</sub>	L <sub>5</sub>	L <sub>6</sub>	L <sub>7</sub>	L <sub>8</sub>
ПБ-0	МИНИ ЭКРАН	510	510	440	790	330	300	90	580
ПБ-1	ОПТИМА	560	550	440	900	360	300	90	580
ПБ-7	МАКСИ	610	600	480	960	360	300	150	680

Таблица 4.1. Сводная таблица основных размеров печей

4.2. Основные технические характеристики печей представлены в таблице 4.2.

Наименование	Печи серии «Ламель» для русской бани		
	«Mini»	«Optima»	«Maxi»
	ПФБ-0-Л-340х310-Тр	ПФБ-1-Л-340х310-Тр	ПФБ-7-Л-380х380-Тр
Рекомендуемый максимальный объем парной, куб. м	6-16	8-23	12-30
Масса, вместе с облицовкой, кг	125	140	170
Размеры топки, мм, не более:			
- длина	300	300	300
- ширина	220	260	280
- высота	300	340	410
Материал топки	Материал топки: жаропрочная нержавеющая сталь AISI 439 (толщина стенки δ= 3 мм)		
Масса загружаемых камней, кг	75	90	130
Тепловая мощность, кВт	16	20	25
Минимальный размер дымо-вых каналов, мм	115		

Рисунок 4.2. Технические характеристики печей



## УСТРОЙСТВО И ПРИНЦИП РАБОТЫ

## 5

**5.1.** Печь для русской бани (рис. 5.1) включает следующие основные элементы: топка (1), тоннель (2), дверца (3), выходной патрубок (4), дымоотводящий канал (5) с шибером (6) и закрытая емкость (7) для камней. В топке (1) смонтирован дымовой зуб-завихритель пламени (8). Основной воздухозаборник (9) с регулируемой заслонкой расположен в верхней части дверцы (3), над экраном, выполненном из прозрачной керамики (стеклокерамика). Нижний воздухозаборник (10) с регулируемой заслонкой установлен внизу тоннеля (2). Там же смонтирован воздушный канал (11). Топка (1) и каменка (7) имеют общий защитный декоративный кожух (12), состоящую из ламелей и каменной столешницы. Подача воздуха в зону горения и регулирование интенсивности горения осуществляются через основной (9) и дополнительный (10) воздухозаборники. Шибер (6) предназначен для перекрытия дымового канала в неработающей печи. Во время монтажа печи подвижную часть тоннеля фиксируют в стене и герметизируют. Емкость (7) для камней выполнена в виде цилиндра, установленного на нижнее основание (14) топки (1). Крышка (14) – каменная столешница, состоит из двух симметричных частей для установки дымоотвода (5) и воронки (15). Опорная пластина с встроенным устройством распределения (16) служит для подачи и равномерного распределения воды на камни. С внешней стороны цилиндр (7) имеет две консольных обечайки (вверху и внизу) для монтажа облицовки (12) (ламелей). Ламели – это каменные полосы сечением 20x40 мм в металлическом бандаже имеют специальные кронштейны для монтажа на емкость (7) предназначенную под закладку камней. В нижней части емкости для камней выполнено вентиляционное отверстие (17) с регулируемой заслонкой. Воронку (15) устанавливают в посадочное место на крышке (14).

**Внимание!** Производитель оставляет за собой право вносить изменения в конструкцию печи (без предварительного уведомления) не ухудшающие ее потребительские качества.

а)

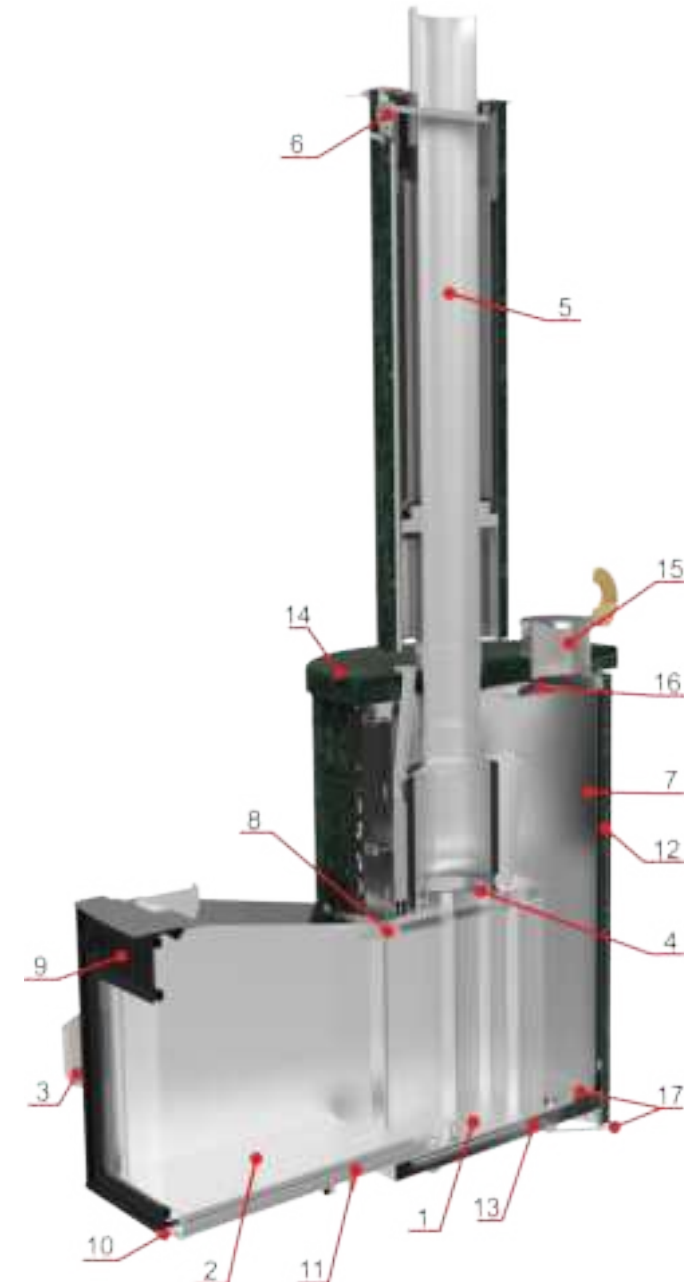


Рисунок 5.1. Принципиальная схемы.

**5.2.** Тоннель (2) проходного сечения выполнен из жаропрочной нержавеющей стали. В тоннеле снизу смонтирован дополнительный воздухозаборник, который предназначен для более интенсивного дожигания дров в самой нижней части топки на завершающей стадии горения.

**5.3.** Дверца с экраном из стеклокерамики (стекло ROBAX). Подача основной массы воздуха осуществляется через воздухозаборник, расположенный в верхней части дверцы, над экраном.

**Внимание!** Используйте камни, рекомендованные для использования в каменке. Регулярно проверяйте их состояние.

**5.4.** В печах с закрытой каменкой, для более интенсивного нагрева помещения парной, для просушки парной, предусмотрена вентиляция емкости для камней через нижний люк и выходное отверстие воронки.

**Внимание!** Не забывайте закрывать нижний люк, если требуется нагреть камни до высокой температуры.

**5.5.** Для получения пара, воду можно подавать в самую горячую область печи, расположенную над топкой, равномерно распределяя ее через устройство распределения подачи воды на камни.

**Внимание!** Устройство распределения воды на камни и ПИФ непосредственно контактируют с перегретым паром. Будьте осторожны! Используйте оборудование по прямому назначению в соответствии с прилагаемыми инструкциями.

- 6.1.** При **монтаже** печи запрещается:
- использовать приемы и инструмент, которые могут повредить детали и элементы печи;
  - использовать материалы и комплектующие изделия не отвечающие требованиям надежности, пожарной, экологической и гигиенической безопасности.
- 6.2.** При **эксплуатации** печи **запрещается**:
- вносить изменения в конструкцию печи и использовать ее не по назначению;
  - растапливать печь взрывоопасными материалами (бензин, керосин и пр.);
  - использовать жидкие и газообразные виды топлива;
  - применять в качестве топлива каменный уголь, кокс, торф и т.п.;
  - удалять сажу из дымового канала путем выжигания;
  - удалять золу и угли из неостывшей печи;
  - использовать дрова, длина которых превышает размеры топки;
  - заливать огонь в топке водой;
  - сушить одежду, обувь и другие предметы на печи, либо в непосредственной близости от нее;
  - использовать для укладки в/на печь камни, специально для этого не предназначенные;
  - прикасаться во время работы к элементам печи, нагретым свыше 50°C (наружные поверхности, дверца, дымовые каналы), без специальной защитной одежды (перчатки, рукавицы и пр.);

- производить ремонтные и профилактические работы на горячей печи;
- эксплуатировать печь с нарушением рекомендаций, изложенных в настоящем Руководстве.

**Внимание!** При внезапном опрокидывании ёмкости с водой на раскалённые камни может произойти мощный выброс перегретого пара. Будьте осторожны!

**6.3.** Во время **использования** воронки и пароиспарителя (ПИФа) нужно проявлять особую осторожность. Не следует наклоняться над крышкой воронки выставлять ладонь над выходным отверстием ПИФа.

**Внимание!** Перегретый мелкодисперсный пар, в отличие от крупнодисперсного, например, из чайника, практически бесцветен. Поэтому мощную струю такого пара можно не заметить, а лишь почувствовать. Будьте осторожны!

**6.4.** Действия при пожаре<sup>1</sup>:

- успокоиться и не паниковать;
- плотно **закройте** дверцу топки, **перекройте** воздухозаборники и шибер дымоотвода на печи;
- для тушения горючих элементов несущих и ограждающих конструкций бани **используйте** доступные средства пожаротушения (огнетушитель).

<sup>1</sup> Печь выполнена из негорючих материалов. Загореться могут лишь несущие и ограждающие конструкции парной в случае их неправильной установки (см. раздел 8) или по неосторожности.

**7.1.** Освободите печь от заводской упаковки.

**7.2.** Удалите с печи все неметаллические наклейки (ценники пр.).

**7.3.** Снимите защитную пленку со всех металлических деталей.

В первую очередь, обратите внимание на блестящие (полированные либо хромированные) поверхности крышек, цилиндров, декоративных панелей и пр. Защитный слой, как правило, представляет собой белую непрозрачную полиэтиленовую пленку.

**7.4.** Установите печь на открытом пространстве на огнестойкое основание.

**7.5.** Установите на печь дополнительное оборудование (комплектующие), покрашенное термостойкой краской, если таковое приобретено.

**7.6.** Установите на дымоотводящий патрубок дополнительную вертикальную дымовую трубу длиной около 1,5 метра.

**7.7.** Протопите печь, вместе с дополнительным оборудованием, без камней 1-2 раза. Порядок разжигания и функционирования печи приведен ниже, в разделе 9. Протапливать и прокалывать печь следует до тех пор, пока из нее не прекратится выделение неприятного запаха гари. **Это устранил остатки смазки и окончательно высушит и упрочнит жаростойкую кремнийорганическую эмаль.**

**7.8.** Установите печь вместе с дополнительным оборудованием в парную, руководствуясь требованиями раздела 8, и протопите ее еще один раз, без камней, с открытой дверью и вентиляцией.

**Внимание!** При первой растопки печи запрещается в ПИФ добавлять воду.

**8.1. ТРЕБОВАНИЯ К ОБОРУДОВАНИЮ ПОМЕЩЕНИЙ**

**8.1.1.** Требования к надежности конструкций здания определяются общепринятыми нормами (СНиП2.09.04-87-2001 «Административные и бытовые здания», СНиП11-26-76 «Кровли» и др.).

**8.1.2.** К теплоизоляционной защите бани, помимо общепринятых норм (СНиП23-02-2003 «Тепловая защита зданий», СП23-101-2004 «Свод правил по проектированию и строительству. Проектирование тепловой защиты зданий» и др.), предъявляются повышенные требования по утеплению парной. Для утепления парной необходимо использовать только экологически чистые теплоизоляционные и теплоотражающие материалы. Минимальная тепловая защита ограждающих конструкций внутри парной включает в себя минеральную плиту (толщ. 50 мм) + фольга, проклеенная специальным скотчем + деревянная плотно подогнанная рейка, преимущественно, вагонка.

**Примечание:** 1. Особое внимание следует уделить утеплению и герметизации потолка. Именно возле потолка концентрируются наиболее нагретые воздух и пар, так называемый «паровой пирог».  
2. На качество герметизации парной за счет фольги существенно влияет качество проклеивания стыков и мест крепления фольги.

**8.1.3.** Вентиляция в парной – естественно приточная (СНиП41-01-2003 «Отопление, вентиляция и кондиционирование»). Дополнительные требования не предъявляются.

**8.2. МОНТАЖ ПЕЧИ**

**8.2.1.** Печь устанавливают в парной на безопасном расстоянии от несущих и ограждающих конструкций (рис. 8.1).

**Внимание:** Монтаж печи и дымохода должен производиться специализированными организациями и квалифицированными специалистами!

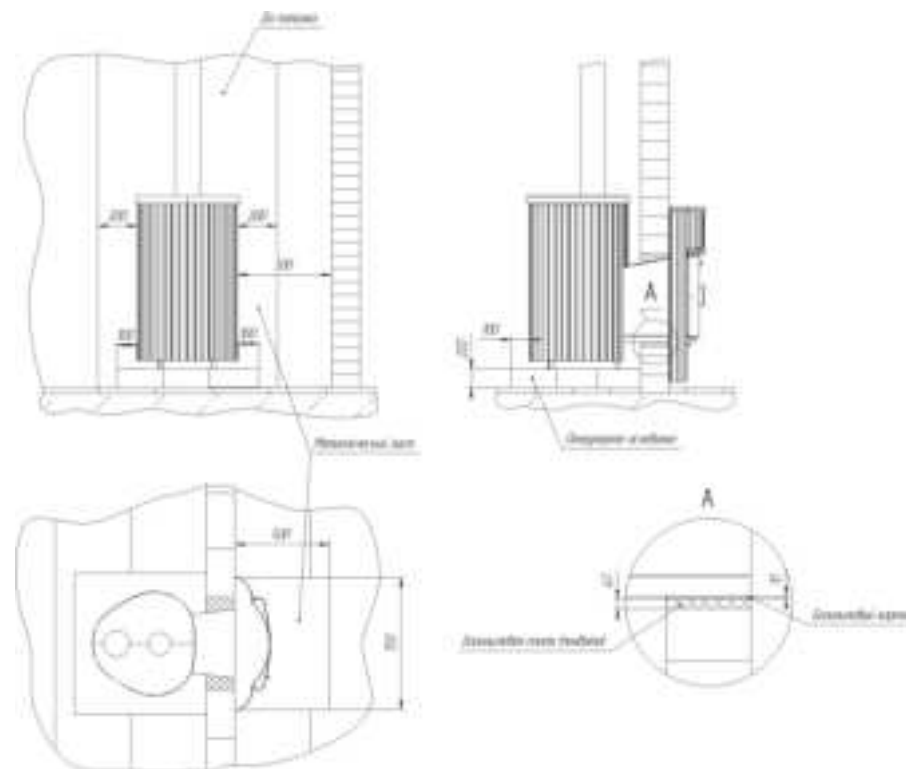


Рисунок 8.1. Схема установки печи на минимально безопасном расстоянии от несущих и ограждающих конструкций.

- 8.2.2.** Печь устанавливают на огнеупорном основании, высотой не менее 150 мм. Если пол помещения деревянный, его защищают от возгорания не менее чем двумя слоями кирпичной кладки (плашмя) на глиняном растворе. Между полом и кирпичами должен быть слой базальтового картона толщиной не менее 10 мм. Размер основания или кирпичной площадки должен выступать за габариты печи сзади и сбоку на 100 мм, спереди на 500 мм.
- 8.2.3.** Расстояние от печи до стены, выполненной из сгораемых материалов, должно быть не менее 500 мм. Указанное расстояние может быть уменьшено до 200 мм, если стены из горючих материалов, защищены металлическим листом по слою базальтового картона толщиной 10 мм или кирпичной кладкой. Защита должна быть выполнена на высоту не менее 700 мм от верха печи.
- 8.2.4.** Расстояние от топочной дверцы печи до противоположной стены, независимо от материала, должно быть не менее 1250 мм.
- 8.2.5.** Участок потолочного перекрытия над печью и соединительной трубой должен быть выполнен из негорючих материалов. Сгораемый потолок необходимо защитить металлическим листом по слою пожаробезопасной изоляции площадью, превышающей на 1,3 площадь, занимаемую печью, при этом габаритные размеры изоляции должны быть больше габаритов печи в плане не менее чем на 300 мм.
- 8.2.6.** Если печь расположена на границе двух помещений, перегородка, в которую монтируется тоннель, должна быть из негорючих материалов, например кирпича, на высоту не менее 1600 мм. Для предотвращения температурных деформаций кирпича, между тоннелем и кирпичной кладкой должен быть уложен базальтовый картон, толщиной не менее 10 мм и базальтовая плита толщиной не менее 40 мм. Так же, стену со стороны печи, должен защищать несгораемый лист из металла толщиной не менее 0,5 мм, шириной, превышающей ширину самой печи не менее чем на 200 мм с каждой стороны и

- высотой до потолка. Пол перед топкой необходимо защитить металлическим листом размером не менее 700x500 мм.
- 8.2.7.** Для предотвращения возможных соприкосновений с раскаленной печью можно установить перила по периметру огнеупорного основания.
- 8.2.8.** Для установки печи «сквозь стену» проделайте или заранее спроектируйте в стене отверстие с такими размерами, чтобы вокруг тоннеля оставалось с каждой стороны свободное пространство, примерно 40-50 мм (рис. 8.2.1.). Необходимые для этого размеры печей показаны выше на рис. 4.1. и приведены в табл. 4.1.
- 8.2.9.** Выкрутите шурупы-саморезы на передней панели и снимите фасад печи с полкой. Установите печь в парильное помещение на подготовленное основание тоннелем в стену (рис. 8.2.1.). Уплотните пространство между тоннелем и стеной с помощью огнестойкой минеральной ваты (рис. 8.2.2.) . Установите портал на свое место и закрепите его анкерными болтами. (рис. 8.2.3.) .

**Примечание:** Если в дальнейшем Вы планируете установить портал "ЛАМЕЛЬ", вместо декоративного фасада, обеспечьте, в обязательном порядке, дополнительный зазор между корпусом печи и стеной, дабы избежать дополнительных затрат.



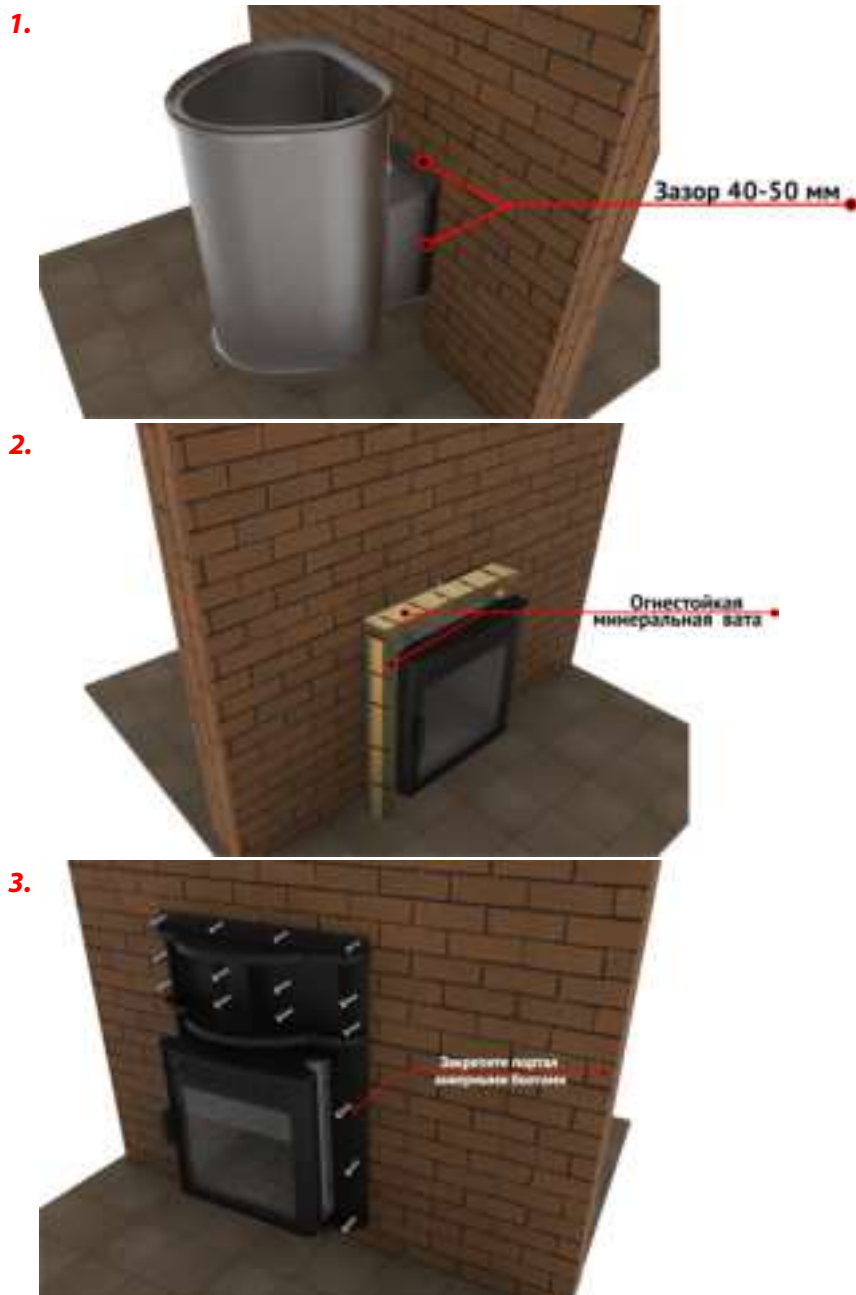


Рисунок 8.2. Схема установки печи

### 8.3. СБОРКА ПЕЧИ

**8.3.1.** Установив металлический корпус печи на стационарное основание навешайте на него, по внешнему контуру, ламели из натурального камня в порядке, соответствующем нанесенной нумерации. Устанавливать ламели следует от левого края тоннеля по часовой стрелке и далее до полного замыкания.

**8.3.2.** Установите на печь декоративную панель по принципу крепления ламелей.

**8.3.4.** Установите пароиспаритель (ПИФ) (9) на верхней поверхности топки.

**Внимание:** При температуре 0 °С и ниже **КАТЕГОРИЧЕСКИ ЗАПРЕЩАЕТСЯ** допускать наличие воды в корпусе ПИФа во избежание деформации, повреждения и нарушения герметичности пароиспарителя.

**8.3.5.** Установите на пароиспаритель (ПИФ) (9) трубу стартовую (2).

**8.3.6.** Наполните каменку камнями. Закладывать камни следует в холодную печь в специально оборудованную ёмкость (каменку). Камни перед использованием рекомендуется тщательно промыть в проточной воде. Подробные рекомендации по укладке камней смотрите на стр. 47.

**Примечание:** При закладке камней можно рекомендовать несколько правил.

1. Используйте качественный камень, однородный, без трещин.
2. Крупный камень создает более рыхлую закладку, поэтому больше тепла уходит в помещение (при таком варианте закладки дров парная нагревается быстрее, но запас тепла накопленного в камнях, соответственно, будет меньше).
3. Закладка с чередованием крупного, среднего и мелкого камня создает плотный слой, парная нагревается медленнее, камни забирают больше тепла.

**8.3.7.** Устанавливаем на печь опорную пластину с встроенной установкой распределения подачи воды на камни (10).

## УКАЗАНИЯ ПО МОНТАЖУ

- 8.3.8.** По верхнему краю ламелей установите две половины каменной крышки (3) так, чтобы полукруглые вырезы в каждой из половин совпали и образовали единую столешницу с двумя отверстиями круглого сечения.
- 8.3.9.** Установите на столешницу, образованную при помощи крышек (3) воронку (1). *После установки дымохода!*
- 8.3.10.** Установите (в соответствии со схемой) П-образный элемент воздушного канала (8) в специальную выемку топочного тоннеля.
- 8.3.11.** Приступайте к установке портала\*\* (см. п. 8.4) и дымоотводящих каналов\*\* (см. п. 8.5.)

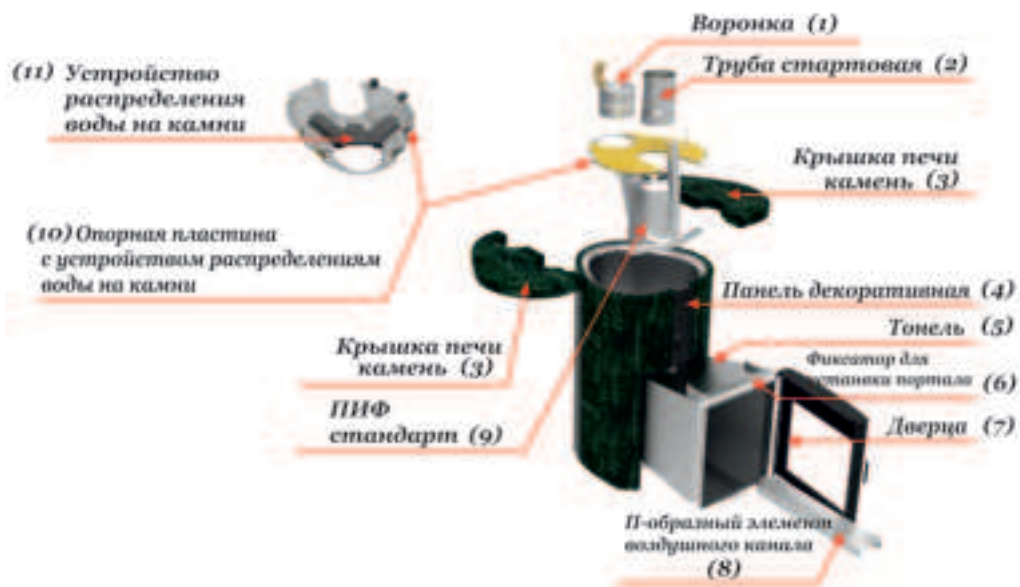


Рисунок 8.3. Схема сборки печи

\* – при использовании ПИФа в качестве теплообменника производитель сокращает срок гарантийного обслуживания до одного года.

## УКАЗАНИЯ ПО МОНТАЖУ

### 8.4. МОНТАЖ ПОРТАЛА ПЕЧИ

- 8.4.1.** Установите корпус портала (1), закрепив его на фиксаторе, расположенном на тоннеле печи (см. рис. 8.3.).
- 8.4.2.** Закрепите корпус портала (1) при помощи анкерного болта (2)\* на стене (см. рис. 8.4.).
- 8.4.3.** Установите декоративную решетку (3) на корпус портала (1).
- 8.4.4.** Установите столешницу малую (камень) (4) на металлическое основание под столешницу (5).

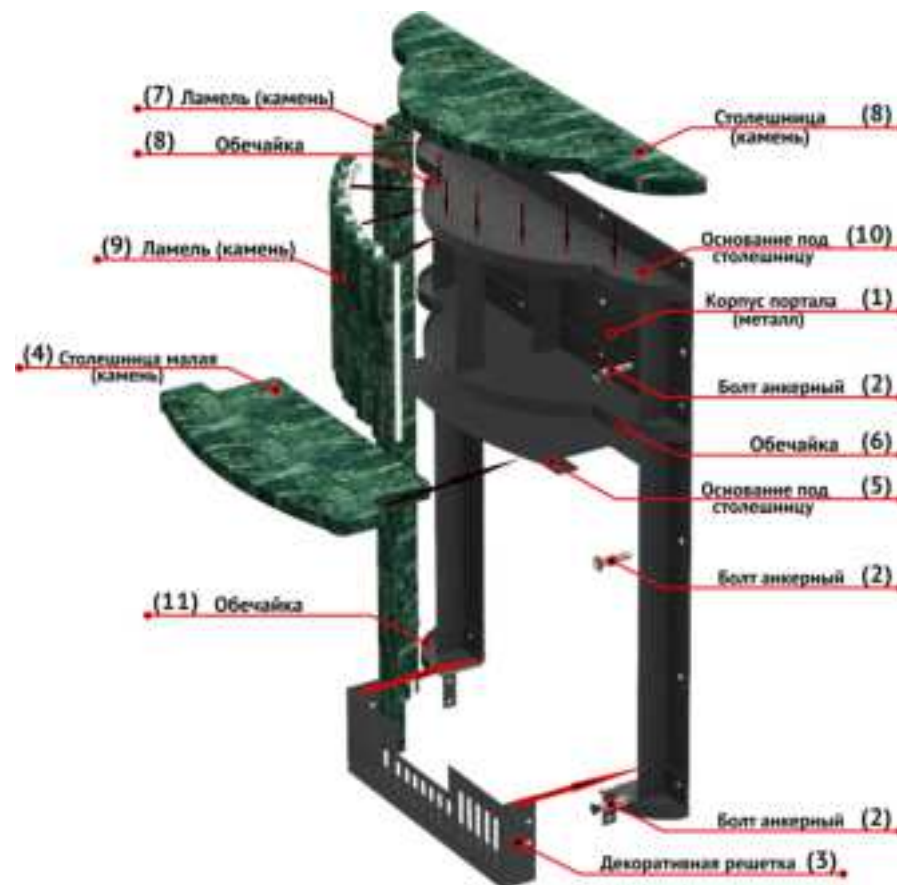


Рисунок 8.4. Схема установки и крепления портала печи.

\* – метизы не входят в комплект печи.



- 8.4.5.** Установите по контуру портала ламели из декоративного камня, начиная с левого края к правому в порядке соответствующем нанесенной нумерации. Установку начать с ламелей (7), навешивая их на обечайки (8) и (11), затем закрепить ламель (9) на обечайках (8) и (6).
- 8.4.6.** Установите столешницу (камень) (8) на металлическое основание под столешницу (10).



Рисунок 8.4.1. Схема установки ламелей и столешницы на портал печи.

## 8.5. МОНТАЖ ДЫМООТВОДЯЩИХ КАНАЛОВ

- 8.5.1.** Установите дымоход (1) на печь.
- 8.5.2.** Установите крышку ограничения конвекции (3) на дымоход (1).
- 8.5.3.** Закрепите на дымоходе ламели (4) из натурального камня на обечайки (5 и 6), по внешнему контуру. Устанавливать ламели следует от левого края, начиная с шибера (7), к правому краю по часовой стрелке (либо в соответствии с нанесенной нумерацией).
- 8.5.4.** Ламели (8) закрепите на дымоход под шибером (7) на обечайки (9) и (6).
- 8.5.5.** Далее произведите окончательную сборку дымового канала.
- 8.5.6.** После сборки дымохода установите на печь крышку и воронку.



Дымоход экономайзер

Дымоход конвектор

**Примечание:** Дымоход экономайзер отличается от дымохода конвектора увеличенной площадью теплосъема и большим количеством ламелей, а также наличием в конструкции спиралевидных завихрителей, предназначенных для дополнительного отбора тепла.

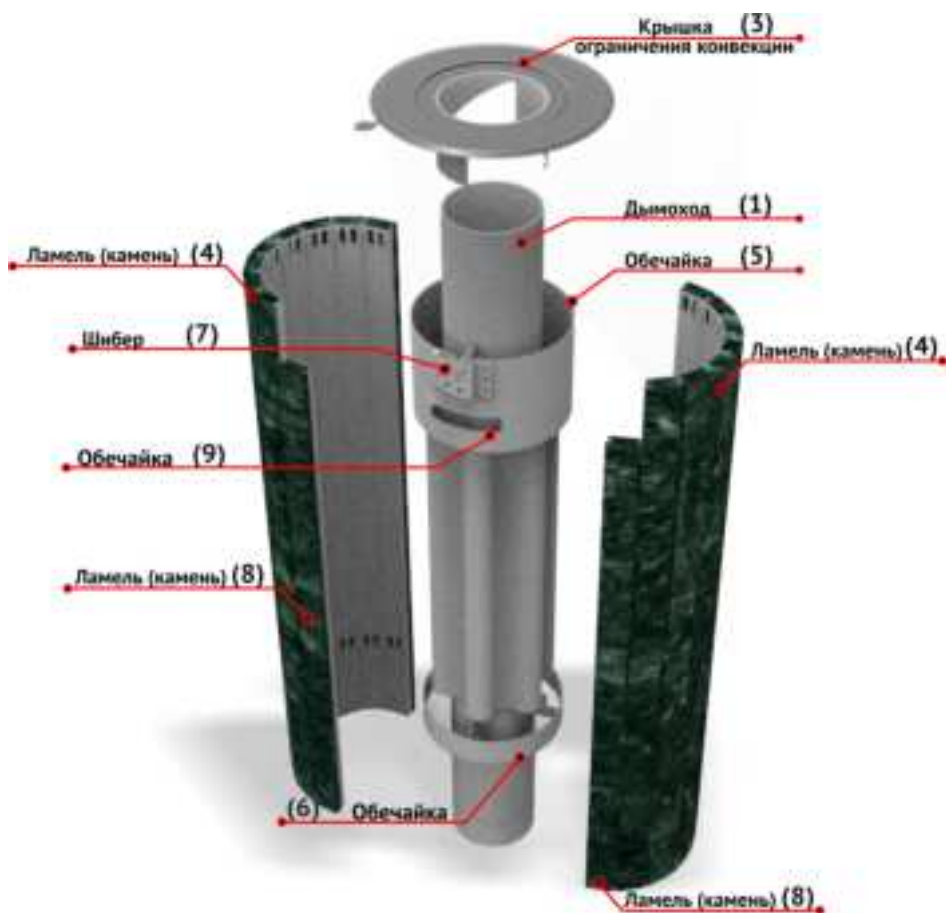


Рисунок 8.5. Схема сборки дымохода

## 8.6. ТРЕБОВАНИЯ К ДЫМОВЫМ И ДЫМООТВОДЯЩИМ КАНАЛАМ

- 8.6.1. Используйте только сертифицированные дымоходы, рекомендованные производителем для работы с банными печами.
- 8.6.2. Стыки дымоотводящих труб и дымового канала должны быть надежно герметизированы.

**Внимание!** Негерметичные стыки, раковины и щели в трубах приводят к снижению тяги и ухудшению процесса горения. Кроме этого, можно получить отравление угарным газом.  
РЕГУЛЯРНО ПРОВЕРЯЙТЕ ГЕРМЕТИЧНОСТЬ ДЫМОВЫХ КАНАЛОВ!

- 8.6.3. Диаметр дымовой трубы должен быть равен диаметру дымоотводящего патрубка на печи.
- 8.6.4. В потолке (рис. 8.6.) обязательно делается противопожарное отверстие под размер внешнего диаметра потолочно-проходного устройства. Снизу противопожарное отверстие закрывается металлическим листом. Пространство в потолке между трубой и отверстием заполняют противопожарной изоляцией, например, базальтовой ватой, керамзитом и т.п., и закрывают сверху металлическим листом.
- 8.6.5. Металлический дымоход, вне зоны парной, (рис. 8.6.), должен иметь теплоизоляцию из негорючих материалов, толщиной не менее 50 мм, для предотвращения образования конденсата. При отсутствии в помещении бани капитального дымохода устанавливают сборный дымоход из металлических труб, опирающийся на потолочное перекрытие. Обязательно делается противопожарная разделка размером 600 мм на 600 мм. Трубы с изоляцией должны опираться на металлические уголки или швеллера, закреплённые на перекрытии. Снизу противопожарная разделка закрывается металлическим листом. Закрепленный ППУ (потолочно-проходной узел) необходимо заполнить негорючим материалом (керамзит).

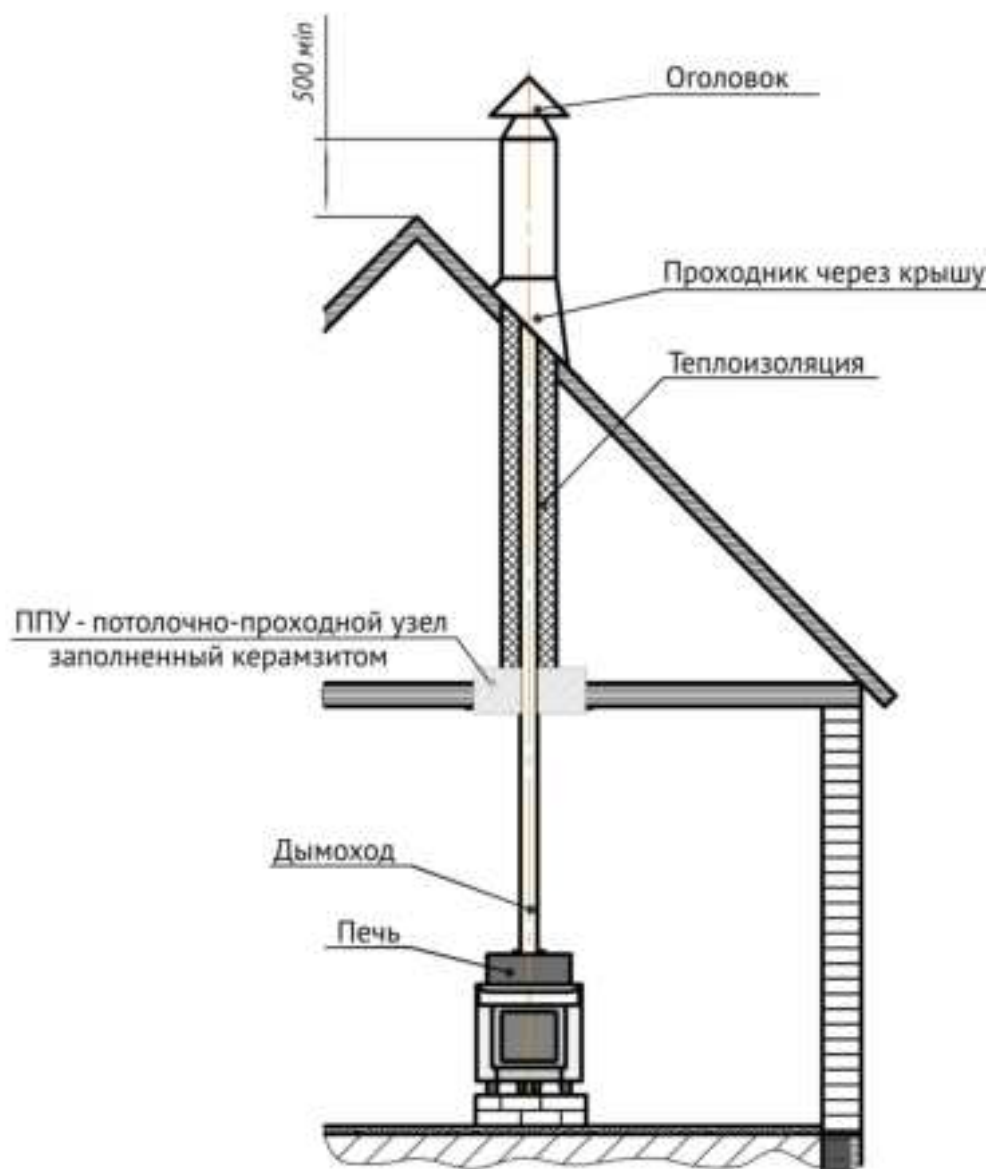


Рисунок 8.6. Монтаж дымового канала.

- 8.6.6.** Рекомендуемая высота дымового канала не менее 5000 мм от выхода из печи. Не рекомендуется отклонение дымового канала от вертикали и изменение его диаметра.
- 8.6.7.** Возвышение дымовых труб над кровлей следует выполнять:
- не менее 1000 мм над плоской кровлей;
  - не менее 500 мм над коньком кровли или парапетом при расположении трубы на расстоянии до 1500 мм от конька;
  - не ниже конька кровли при расположении трубы на расстоянии от 1500 до 3000 мм от конька.
- 8.6.8.** Рекомендуется сделать трубу высотой превышающей, как минимум на 500 мм, рядом стоящие здания или сооружения.
- 8.6.9.** Дымоход должен быть оборудован одним шибером.
- Внимание!** Запрещается устанавливать в дымоходы дополнительные устройства, повышающие их аэродинамическое сопротивление. Регулярно прочищайте дымовые каналы!
- 8.6.10.** После окончания монтажа убедитесь в герметичности соединений дымохода и наличии тяги в топке печи.

## ПОРЯДОК ИСПОЛЬЗОВАНИЯ

# 9

- 9.1.** Приступать к растопке печи, только после прочтения данного руководства.
- 9.2.** Перед растопкой **откройте** шибер (6) и воздухозаборник (9) и закройте воздухозаборник (10) (см. рис. 5.1.).
- 9.3.** **Убедитесь** в наличии тяги в печи.

**Внимание!** Позаботьтесь о том, чтобы во время горения печи в помещении, откуда будет происходить топка, обеспечивалась хорошая вентиляция. Особенно это актуально в начальный период эксплуатации, когда печь ещё не разогрета.



Рисунок 9.5.  
Варианты закладки дров в топку печи.

## ПОРЯДОК ИСПОЛЬЗОВАНИЯ

- 9.4.** Поворотом ручки против часовой стрелки поднимите до упора крышку на конвекторе.
- 9.5.** Плотно уложите дрова в топку – крупные вниз и в центр, помельче по краям и наверх. На самый верх положите щепки, а на них несколько хорошо смятых листов бумаги (рис. 9.5). Подожгите бумагу и закройте дверцу. Будет слышно характерное гудение. Управляя верхним воздухозаборником, вы можете регулировать степень закручивания спиралей в зоне «Б», соответственно регулируя мощность, интенсивность горения, степень нагрева камней.

- 1) Несколько минут, пока огонь разгорается, из трубы может идти видимый дым, потом дым становится прозрачным.
- 2) Используйте дрова по размеру топки (см. табл. 4.1).
- 3) Использование сырых дров приводит к значительно более длительному процессу растопки, потому что образующийся пар резко снижает температуру пламени, и передача тепла нижележащим дровам идёт медленнее.

**Примечание:** Рекомендуемая длина дров 250 - 350 мм.

**Примечание:** Вихревой эффект в топке (в зоне Б) существенно улучшает характеристики печи – разжигать легко, камни нагреваются быстро и до высокой температуры (рис. 9.5.1.).

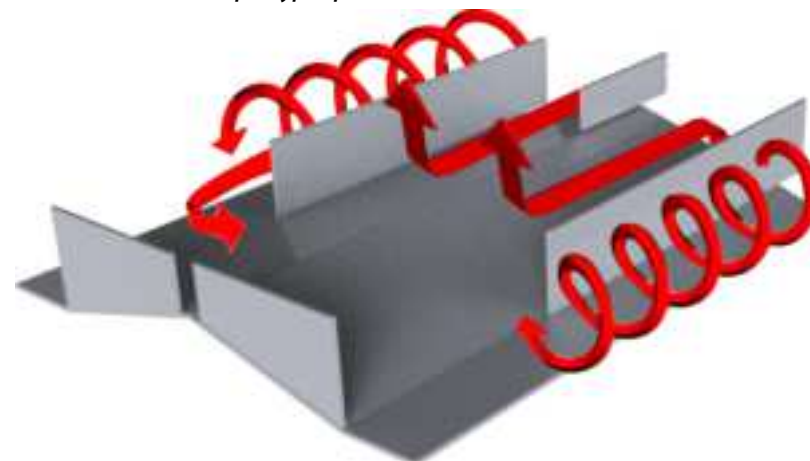


Рисунок 9.5.1. Вихревой эффект в топке печи. Система VORTEX.



**9.6.** Чтобы парная (стены, пол, потолок) быстрее прогрелась, (например, в зимний период, в замороженной бане), используйте рыхлый способ закладки дров (например, по типу «колодец»), что бы вся масса дров занялась практически одновременно.

**Внимание!** Регулируйте интенсивность горения только воздухозаборниками 9 и 10.

**9.7.** Если одной закладки недостаточно для желаемого нагрева камней и парной, добавляйте дрова в топку, прямо на образовавшиеся угли.

**9.8.** После того как в топке разгорелись дрова, закройте шибер (9) и откройте шибер (10) для более эффективного нагрева камней. При этом всё пламя в топке уйдет к задней стенке.

**9.9.** Если в печи остались только угли, можно перевести печь в «режим тления» - закрыть все регуляторы (сначала (9), (10), затем (6)). Слой углей будет сохраняться горячим продолжительное время, что позволит вам быстро разжечь печь. Регуляторы (9) и (10), уменьшат подачу воздуха в топку. Шибер (6) снизит тягу. Шибер (6) оборудован противоугарным отверстием, для обеспечения безопасности.

**Внимание!** Шибер (6) предназначен только для снижения тяги в печи! Если тяга избыточная и при активном горении дров, закрыв регуляторы (9) и (10), Вы не получили снижения интенсивности горения, тогда можно прикрыть шибер (6).

**Внимание!** Во избежание появления копоти на стекле (во время эксплуатации печи) не следует полностью перекрывать регулятор подачи воздуха (9).

**Внимание!** К началу парения переведите печь в режим тления, в том случае, если в вашей печи прогорели все дрова и остались только угли. Во время парения не рекомендуется интенсивно топить печь. При активном горении верх топки раскаляется очень сильно. Если в этот момент подать на нее воду, то возможен мощный выброс перегретого пара, а из-за резкого охлаждения топка может деформироваться.

**9.10.** Для получения качественного пара рекомендуется на камни заливать горячую чистую воду.

**Внимание!** Воду на перегретые камни следует заливать с особой осторожностью, небольшими порциями по 50...100 мл, используя перчатки и ковшик.

**9.11.** При подаче воды на камни через устройство распределения сначала налейте в него немного воды, около 25 мл. Это охладит металл распределителя. Затем заливайте нужную порцию.

**Внимание!** При подаче воды через заливную горловину следует помнить, что в крышке воронки нет обратного клапана, препятствующего выбросу перегретого пара. **БУДЬТЕ ОСТОРОЖНЫ!**

**9.12.** По окончании парения, парную необходимо просушить. Для этого используется вентиляционное окно и тепло, оставшееся в камнях печи. Откройте вентиляционное отверстие (18) внизу емкости для камней и поднимите крышку емкости для подачи воды, либо снимите его полностью.

**9.13.** Действия при экстренной остановке горения:

- плотно закройте дверцу топки,
- плотно закройте верхний (9) (в верхней части дверцы), и нижний (10) (под дверцей) воздухозаборники,
- дождитесь полного прекращения горения. Без доступа воздуха горение дров в печи прекратится через 5...10 минут.

**Внимание!** Не пытайтесь вытаскивать горячие дрова из топки. Это не ускорит процесс остановки горения. Однако, при этом Вы рискуете обжечься или, что еще хуже, нечаянно поджечь горючие несущие конструкции бани (пол, стены, потолок и др.).

**Примечание!** В процессе эксплуатации печи возможна пластическая деформация внутренних стенок топки. Это связано с особенностью жаропрочной стали. Данный фактор никак не влияет на ресурс и эксплуатационные характеристики печи.

## ВОЗМОЖНЫЕ НЕИСПРАВНОСТИ И МЕТОДЫ ИХ УСТРАНЕНИЯ

# 10

Наиболее типичные неисправности печей, возможные причины и способы их устранения представлены в Таблице 10.1.

Неисправности	Причины	Способы устранения
В баню попадает дым, угарный газ.	1. Плохая тяга.	1. Открыть полностью шибер дымоотвода 2. Применять розжиг сверху. 3. Проверить схему монтажа. 4. Прочистить дымоотводящие каналы.
	2. Негерметичны дымовые каналы.	1. Загерметизировать дымовые каналы. 2. Устранить механические повреждения дымовой трубы.
Камни нагреваются медленно	1. Сквозная вентиляция емкости для камней.	Закройте заслонку вниз и отверстия в верхней плите емкости для камней
	2. Слишком слаба тяга. Дрова горят недостаточно интенсивно.	1. Откройте полностью шибер. 2. Увеличьте подачу воздуха в топку. 3. Используйте сухие дрова
	3. Камни сложены слишком плотно.	Подберите и уложите камни в соответствии с настоящим Руководством
	4. Неправильный розжиг.	Используйте розжиг сверху.
Баня нагревается недостаточно.	1. Плохая теплоизоляция и герметизация помещения парной.	Утеплите баню в соответствии с п. 8.1.2.
	2. Неправильно выбрана печь.	Выберите печь в соответствии с п. 4.2.
	3. Сниженная активность горения.	Истопите печь в соответствии с разделом 9.
В бане запах серы.	После взрывных работ в камнях осталась сера или камни содержат природную серу.	Замените камни

Таблица 10.1. Возможные неисправности печей, причины и способы их устранения

## ТЕХНИЧЕСКОЕ ОБСЛУЖИВАНИЕ

# 11

### 11.1. ТРЕБОВАНИЯ К ОБОРУДОВАНИЮ ПОМЕЩЕНИЙ (перед каждой растопкой)

- 11.1.1.** Проверьте герметичность и состояние дымоотводящих и дымовых каналов.
- 11.1.2.** Проверьте исправность элементов печи (дверца, топка, тоннель, заслонки).
- 11.1.3.** Проверьте комплектность и механическую целостность основного и дополнительного оборудования.
- 11.1.4.** По мере накопления, примерно через 4-5 растопок, очищайте печь от золы. Зола не должна препятствовать свободному прохождению воздуха через нижний воздушный канал.

### 11.2. ПЕРИОДИЧЕСКОЕ ТЕХНИЧЕСКОЕ ОБСЛУЖИВАНИЕ

- 11.2.1.** Регулярно, не менее одного раза в год, прочищайте дымовые каналы.
- 11.2.2.** Периодически, желательно два раза в год, проверяйте состояние камней в каменке (не крошатся ли они, не появились ли в них трещины).

**Внимание!** В процессе длительной эксплуатации печи, разъемы, дымовые и дымоотводящие каналы необходимо регулярно подвергать осмотру специалистом.

## КОМПЛЕКТНОСТЬ И УПАКОВКА

# 12

Печь поставляется в собранном и упакованном виде.  
Комплект поставки представлен в  
Таблице 12.1.

№ п/п	Наименование	Кол-во	Единица измерения	Номер упаковочного места
Основное оборудование				
1	Печь банная ООО ЗАВОД «Ферингер и К»	1	комплект	№1
2	Перчатка и совок для удаления золы	1	шт	№1
3	Воронка, распределитель и ПИФ*	1	шт	№1
4	Руководство по эксплуатации	1	шт	№1

\* Только для печей с закрытой каменкой.

Таблица 12.1. Комплект поставки.

## ТРАНСПОРТИРОВАНИЕ И ХРАНЕНИЕ

# 13

Транспортировать печь разрешается любым видом транспорта с соблюдением мер предосторожности, указанных на упаковке производителя («кантовать», «не кантовать», «держат здесь», «верх», «низ» и др.). При длительном хранении рекомендуется защитить печь от попадания на нее пыли и грязи.

**Внимание!** Жаростойкая кремнийорганическая эмаль, которой окрашена печь, набирает окончательную прочность только после первого протапливания печи. До этого следует обращаться с окрашенными поверхностями с осторожностью.



- 14.1.** Предприятие-изготовитель гарантирует соответствие печи требованиям технических условий при соблюдении потребителем условий транспортирования, монтажа и эксплуатации.
- 14.2.** Гарантийный срок службы для печей – 3года со дня продажи через розничную торговую сеть.
- 14.3.** Предприятие-изготовитель обязуется в течение гарантийного срока безвозмездно отремонтировать или заменить вышедшие из строя детали печи.
- 14.4.** Печь рассчитана на срок службы 7-10 лет при правильной эксплуатации и использовании один-два раза в неделю. Печь может использоваться в общественных банях и парных непрерывно, но в связи с тем, что в этом случае сверхнормативно увеличивается нагрузка на печь, в несколько раз, предприятие-изготовитель снимает с себя все гарантийные обязательства
- 14.5.** Предприятие-изготовитель оставляет за собой право изменять без предварительного предупреждения внешний вид и размеры моделей, а также принцип монтажа.
- 14.6.** Сколы, трещины, разломы и другие случайные повреждения элементов облицовки легко устраняются. По заказу Потребителя, предприятие ООО ЗАВОД «ФЕРИНГЕР и К» изготовит поврежденные ламели, для этого каждой ламели при изготовлении присваивается индивидуальный номер. Продукция с использованием технологии "ЛАМЕЛЬ"-долговечна, проста в монтаже и обслуживании.

**Примечание:** *Природный камень неповторим, поэтому могут быть существенные отличия по оттенку цвета и рисунку камня, от заявленных фотографий на сайте предприятия-изготовителя, в печатной продукции и сопроводительных документах.*

Печь банная ООО ЗАВОД «ФЕРИНГЕР и К» мод. \_\_\_\_\_  
 Заводской номер \_\_\_\_\_  
 Дата выпуска \_\_\_\_\_

Подписи лиц, ответственных за приемку.

Упаковщик \_\_\_\_\_

Контролер \_\_\_\_\_

## ГАРАНТИЙНЫЙ ТАЛОН

Печь банная ООО ЗАВОД «ФЕРИНГЕР и К» мод.  
\_\_\_\_\_, дата выпуска \_\_\_\_\_, зав.  
номер \_\_\_\_\_ соответствует комплекту КД, ТУ и  
требованиям государственных стандартов.  
Гарантийный срок службы печи – 3 года со дня продажи  
через розничную торговую сеть.

Контролер \_\_\_\_\_  
(подпись, Ф.И.О)

\_\_\_\_\_  
(дата получения изделия потребителем)

## УКЛАДКА КАМНЕЙ

**КАМНИ, УКЛАДЫВАЕМЫЕ В КАМЕНКИ БАНЬ И САУН, ДОЛЖНЫ СООТВЕТСТВОВАТЬ РЯДУ ОБЩИХ ТРЕБОВАНИЙ.**

- 1. ОТСУТСТВИЕ ТРЕЩИН.** Камни не должны иметь видимых трещин и иметь однородную структуру, исключая их возникновение в дальнейшем.
- 2. ОТСУТСТВИЕ В СОСТАВЕ КАРБОНАТОВ.** Яркие признаки карбонатов – белые пятна или снопы по спайности, которые легко царапаются стальной иглой.
- 3. ОТСУТСТВИЕ В СОСТАВЕ АСБЕСТА.** Яркие признаки наличия в составе хризотил-асбеста (минерала, обладающего фиброгенным свойством) – видимые глазом ворсинки на поверхности камня.
- 4. ОТСУТСТВИЕ ПЫЛИ.** Камни должны быть чистыми. Для этого, непосредственно перед укладкой, их необходимо тщательно промыть (это необходимо сделать, даже если камни визуально чистые).

**КРОМЕ ВЫШЕПЕРЕЧИСЛЕННЫХ ТРЕБОВАНИЙ, ЕСТЬ ЕЩЁ И РЯД УЗКОСПЕЦИАЛЬНЫХ, В ЗАВИСИМОСТИ ОТ ТОГО, ГДЕ КАМНИ ИСПОЛЬЗУЮТСЯ.**

- 1.** Для печей периодического действия, когда каменная закладка соприкасается с огнем, важен выбор камней с максимально высокой температурой плавления.
- 2.** Для мест, где камни соприкасаются с металлом (например, дно каменки открытого типа) важен высокий коэффициент теплопроводности.
- 3.** В места подачи воды необходимо выбирать камни, устойчивые к резким перепадам температур и обладающие ярко выраженными литотерапевтическими свойствами.
- 4.** Если камни используются, как засыпка в экономайзер или сетку вокруг печи, предпочтительнее использовать закладку с высокими декоративными качествами, а также обладающую литотерапевтическими свойствами.

### НА ЧТО ЕЩЁ СЛЕДУЕТ ОБРАТИТЬ ВНИМАНИЕ?

Важно быть уверенным в каждом камне, который Вы используете в качестве печной засыпки, и поддавать пар, не задумываясь о возможных неприятностях. На совести производителя остаются такие показатели, как экологичность, радиационная безопасность, отсутствие в камне минералов, вредных для здоровья. Чтобы эти невидимые враги человека не испортили Вам удовольствие от бани, требуйте у продавцов сертификат соответствия и экспертное заключение на санитарно-эпидемиологическую экспертизу камней. Помните, камни должны быть сертифицированы СПЕЦИАЛЬНО для использования в каменных бань и саунах. Лучше, если камни, которые Вы покупаете, будут иметь узнаваемую торговую марку от понятного, реального производителя.

### ИНСТРУКЦИЯ ПО УКЛАДКЕ

Перед укладкой в каменку камни следует тщательно промыть. Поддавать на прогретые камни только горячей водой! Периодически осматривать камни и заменять треснувшие новыми. Укладка МИНСов (различных камней) производится по степени теплоёмкости от меньшего к большему: на дно каменки укладываются камни с меньшей удельной теплоёмкостью, наверх с более высокими показателями.



**VÖHRINGER**

**ООО ЗАВОД «ФЕРИНГЕР и К»  
Россия, 394028, г.Воронеж,  
ул. Монтажный проезд, д.12Е  
тел./факс: (473) 220-43-00,  
239-73-58, 279-70-67  
8-800-555-82-36  
[www.feringer.ru](http://www.feringer.ru)  
e-mail: [feringer@list.ru](mailto:feringer@list.ru)  
e-mail: [zavod@feringer.ru](mailto:zavod@feringer.ru)**