

WHP1500

- RU** Инструкция по монтажу стального дымохода
- ET** Teraskorstna paigaldusjuhend



HARVIA

Harvia Oy
PL12
40951 Muurame
Finland
www.harvia.fi

WHP1500

Vakiotoimitus/Standardleverans/Standard delivery/Standard-Lieferumfang/Стандартная комплектация/
Standardvarustus

WX139

Sadehattu/Regnhatt/Rain cap/Regenhaube/Оголовок/ Vihmakaitse



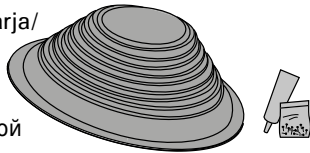
Teräspiippu/
Stålskorsten/
Steel Chimney/
Edelstahlschornstein/
Дымоход стальной/
Teraskorsten



Savuputki
(ruostumaton teräs)/
Rökrör (rostfritt stål)/
Smoke pipe
(stainless steel)/
Ofenrohr
(Edelstahl)/
Дымовая труба
(полированная нержавеющая сталь)/
Suitsutoru
(roostevaba teras)



WHM22, WHM23
Sadekaulus ja kiinnityssarja/
Regnkraze/Rain flange with installation set/
Regenkragen und Befestigungsset/Дождевой фланец с установочным комплектом/Vihmakrae paigalduskomplektiga

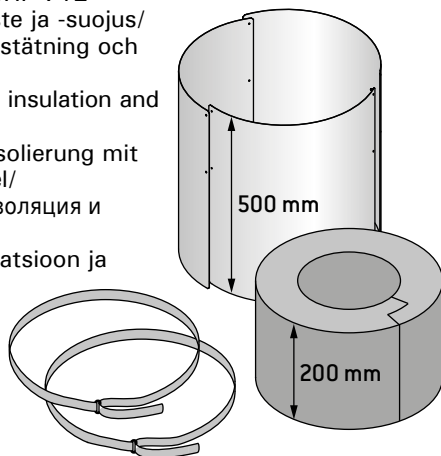


Pituus/Längd/
Length/Länge/
длина/Pikkus:
1,5 m/м

Paino/Vikt/Weight/
Gewicht/Bec/Kaal:
10,5 kg/КГ

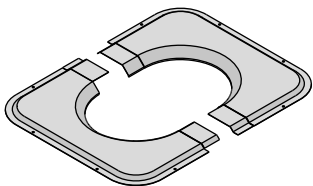
ZSH-200, ZSHP-712

Läpivientieriste ja -suojus/
Genomföringstättning och skydd/
Lead-through insulation and protector/
Durchgangsisolierung mit Schutzmantel/
Проходная изоляция и защита/
Läbiviigu isolatsioon ja ohutuskrae



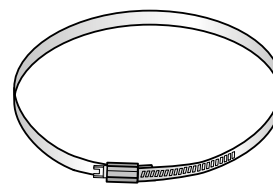
ZSHP-711

Läpivientikaulus/
Genomföringskraze/
Lead-through flange/
Durchgangskragen/
Проходной фланец/
Läbiviikäärrik



ZSHP-650

Kiristyspanta/
Åtdragningsband/
Clamp/
Klemmschelle/
Хомут/
Klammer

**WHP1000, WHP500**

Teräspiipun jatkeet/Förlängningar av stålskorsten/Steel Chimney extensions/Edelstahlschornsteinverlängerungen/
Дополнительные модули/Teraskorstna pikendused

WHP1000

Pituus/Längd/Length/Länge/
длина/Pikkus:
1,0 m/м

Eristetyn osan pituus/
Den isolerade delens
längd/Length of isolated
component/Länge der
isolierten Komponente/
длина изолированной части/
Isoleeritud komponendi
pikkus:
970 mm/мм

Paino/Vikt/Weight/Gewicht/
Bec/Kaal:
6,9 kg/КГ



WHP500

Pituus/Längd/Length/Länge/
длина/Pikkus:
0,5 m/м

Eristetyn osan pituus/
Den isolerade delens
längd/Length of isolated
component/Länge der
isolierten Komponente/
длина изолированной части/
Isoleeritud komponendi
pikkus:
470 mm/мм

Paino/Vikt/Weight/Gewicht/
Bec/Kaal:
3,5 kg/КГ



ОГЛАВЛЕНИЕ

1. Общая информация.....	5
2. Приведенные безопасные расстояния	6
3. Проход через строительные конструкции	7
4. Соединение элементов дымохода между собой	8
5. Установка дождевого фланца.....	9
6. Установка оголовка дымохода	10
7. Установка проходного фланца.....	10
8. Очистка дымохода	10

SISUKORD

1. Üldine teave	5
2. Ohutuskaugused	6
3. Läbiviigid	7
4. Teraskorstna osade ühendamine	8
5. Vihmakrae paigaldamine.....	9
6. Vihmakaitse paigaldamine	10
7. Läbiviikääriku paigaldamine	10
8. Korstna puhastamine	10

 0809
Harvia Oy, PL 12, 40951 Muurame, Finland 06 0809-CPD-0548
<p style="text-align: center;">EN 1856-1 Дымоход стальной Многослойный</p> <p style="text-align: center;">T600 - N1 - D - VmL20070 - G100</p> <p style="text-align: center;">Прочность при сжатии Максимальная нагрузка 5,0 м элементов стального дымохода</p> <p style="text-align: center;">Сопротивление потоку: NPD</p> <p style="text-align: center;">Термоизоляционные свойства: NPD</p> <p style="text-align: center;">Стойкость к прогоранию: Устойчив</p> <p style="text-align: center;">Прочность при изгибе Прочность при растяжении: 5,0 м Иной, кроме вертикального монтажа: Не допускается</p> <p style="text-align: center;">Ветровая нагрузка: Высота свободно стоящего элемента: 2,0 м от последней опоры</p> <p style="text-align: center;">Максимальное расстояние между поперечными опорами в помещении: 3,0 м</p> <p style="text-align: center;">Стойкость к циклу «замерзание-оттаивание»: Устойчив</p>

NPD = не нормируется

 0809
Harvia Oy, PL 12, 40951 Muurame, Finland 06 0809-CPD-0548
<p style="text-align: center;">EN 1856-1 Teraskorsten Mitmekordse seinaga</p> <p style="text-align: center;">T600 - N1 - D - VmL20070 - G100</p> <p style="text-align: center;">Survetugevus Suurim koormus: 5,0 m korstnaelemente</p> <p style="text-align: center;">Voolutakistus: NPD</p> <p style="text-align: center;">Soojustakistus: NPD</p> <p style="text-align: center;">Tahmapõlemiskindlus: Jah</p> <p style="text-align: center;">Paindetugevus Tõmbetugevus: 5,0 m Mittevertikaalne paigaldus: ei ole lubatud.</p> <p style="text-align: center;">Tuulekoormus: Toestuseta kõrgus: 2,0 m üle viimase toetuspunkti.</p> <p style="text-align: center;">Külmiste tugede suurim kaugus: 3,0 m</p> <p style="text-align: center;">Külmatsüklikindlus: Jah</p>

NPD = näitaja ei ole kindlaks määratud

Дымоход стальной / Teraskorsten	EN 1856-1 - T600 - N1 - D - VmL20070 - G100
Описание изделия Tootekirjeldus	
Номер стандарта изделия Standardi number	
Тепловой класс (номинальная температура дымовых газов макс. 600 °C) Temperatuuritase (max. nominaalne korstna gaasitemperatuur tulekoldes 600 °C)	
Класс давления (N1: труба низкого давления) Survetase (N1: madalsurvekorsten)	
Класс устойчивости к конденсату (D: сухие условия, температура дымового газа превышает точку конденсации воды) Kondensaaditakistuse (D: kuivad töötingimused, korstna gaasitemperatuur on vee kondensatsioonitasemest kõrgem)	
Класс устойчивости к коррозии (Vm-L20: основан на классификации материалов AISI304) (070: толщина стенки трубы дымохода) Korrosioonikindlus (Vm-L20: põhineb materjaliklassil AISI304) (070: suitsutoru seina paksus)	
Класс устойчивости к прогоранию (G: устойчив) и расстояние до воспламеняющихся материалов (в миллиметрах) Tahmapõlemiskindlus (G: tahmapõlemiskindel) ja kaugus süttivast materjalist (millimeetrites)	

1. Общая информация

Стальной дымоход с маркировкой CE предназначен для отвода дымовых газов из каенок и каминов, использующих твердые виды топлива.

- Номинальная температура дымовых газов топки, подсоединенной к дымоходу, не должна превышать 600 °С.
- В поперечном сечении дымоход имеет круглую форму с диаметром 220 мм.
- Наружная рубашка изготовлена из нержавеющей стали толщиной 0,5 мм.
- Диаметр внутренней трубы составляет 115 мм, и она изготовлена из нержавеющей стали толщиной 0,7 мм.
- В качестве изоляционного материала применяется минеральная вата.
- Основной модуль длиной 1,5 м комплектуется оголовком, дождевым и проходным фланцами, неизолированной трубой длиной 1 м. Дополнительные модули длиной 0,5 м и 1,0 м служат для увеличения длины дымохода до требуемой.
- Максимальная длина дымохода составляет пять метров, а высота свободно стоящего (например, над уровнем кровли) дымохода не должна превышать двух метров.
- Дымоход разрешается монтировать только в вертикальном положении.
- За более подробными инструкциями можно обратиться в местные органы пожарной охраны.

1. Üldine teave

Teraskorsten on CE-standardile vastav korsten, mis on ette nähtud tahke kütusega köetavatest saunadest, raudahjustest ja kaminatest suitsugaasi eemaldamiseks.

- Suurim nominaalne korstna gaasitemperatuur ahju liitekohas on 600 °C.
- Korstna ristlõige on ümmargune ning selle läbimõõt on 220 mm.
- Väliskorpuse materjaliks on 0,5-mm roostevaba teras.
- Suitsutoru läbimõõt on 115 mm ning see on valmistatud 0,7-mm roostevabast terasest.
- Isolatsioonimaterjaliks on mineraalvill.
- Teraskorstna suurim kõrgus on viis meetrit, isetoetava elemendi (nt üle katuse ulatuva elemendi) suurim kõrgus on kaks meetrit.
- Teraskorstnat saab paigaldada ainult vertikaalsesse asendisse.
- Täpsemad juhised saadaval kohalikust päästametist.

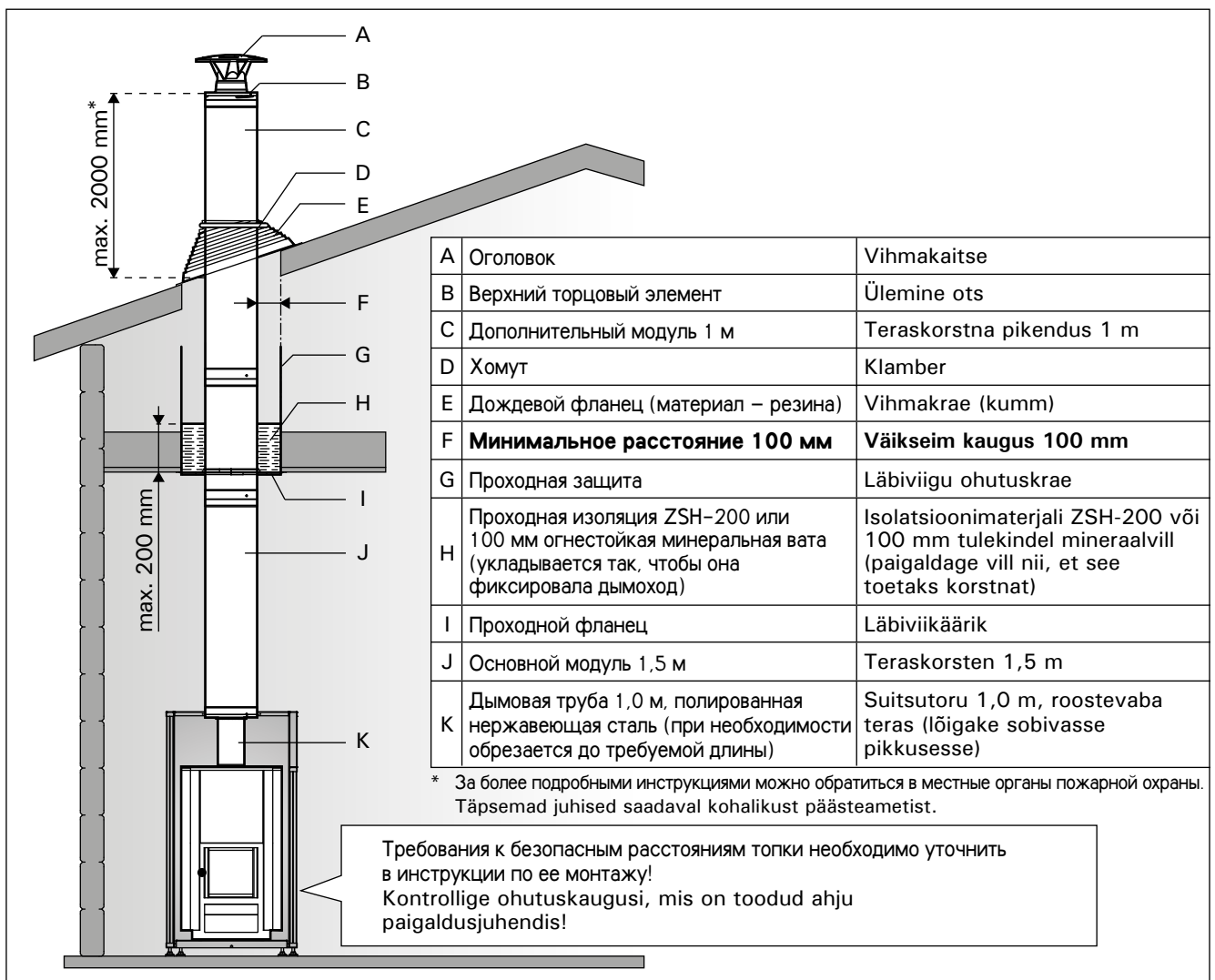


Рисунок 1. Чертеж поперечного разреза монтажа стального дымохода
Joonis 1. Teraskorstna paigalduse ristlõige

2. Приведенные безопасные расстояния

! Приведенные значения безопасных расстояний необходимо соблюдать, так как пренебрежение ими может привести к возникновению пожара. В пределах установленных безопасных расстояний не должно быть воспламеняющихся материалов.

- Безопасное расстояние между воспламеняющимися конструкциями и внешней стальной рубашкой дымохода должно составлять не менее **100 мм**. Рисунок 2.
- Если в начальной части дымохода была использована промежуточная труба без изоляции, безопасное расстояние между данным участком дымохода и воспламеняющимися конструкциями, согласно требованиям пожарной безопасности, возрастает до **500 мм**. Рисунок 2.
- Необходимо учитывать, что в помещении участок видимой изолированной трубы должен составлять не менее **430 мм**. Рисунок 2.
- Во время использования топки дымоход значительно разогревается, и если до него можно дотронуться, он должен быть защищен. Защита не должна, тем не менее, препятствовать циркуляции воздуха вокруг дымохода. В помещении сауны защиты не требуется.
- Дымоход нельзя зашивать полностью.
- За более подробными инструкциями можно обратиться в местные органы пожарной охраны.

2. Ohutuskaugused

! Ohutuskaugusi tuleb tingimusteta täita, sest nende eiramisega kaasneb tulekahjuoht. Määratud ohutusvahemaades korstna ümber ei tohi asuda tuleohtlikke materjale.

- Süttiva konstruktsiooni ja korstna väliskorpuse vaheline ohutuskaugus peab olema vähemalt **100 mm**. Joonis 2.
- Juhul kui ühendustoru eespoolne osa on valmistatud isoleerimata materjalist, peab ohutuskaugus sellest torust kuni ehitusmaterjalideni olema **500 mm**. Joonis 2.
- Lisaks peab isoleeritud korsten olema nähtav vähemalt **430 mm** ulatuses. Joonis 2.
- Kamina kasutamisel tekib märkimisväärne kuumenemine ning korsten tuleb kaitsta nt terasvõrguga, kui korstnat on võimalik puudutada. Kaitse ei tohiks siiski takistada toru ümber toimuvat ventilatsiooni. Kaitse ei ole vajalik, kui korsten paigaldatakse sauna.
- Korstnat ei tohi kinni katta.
- Täpsemad juhised saadaval kohalikust päästeametist.

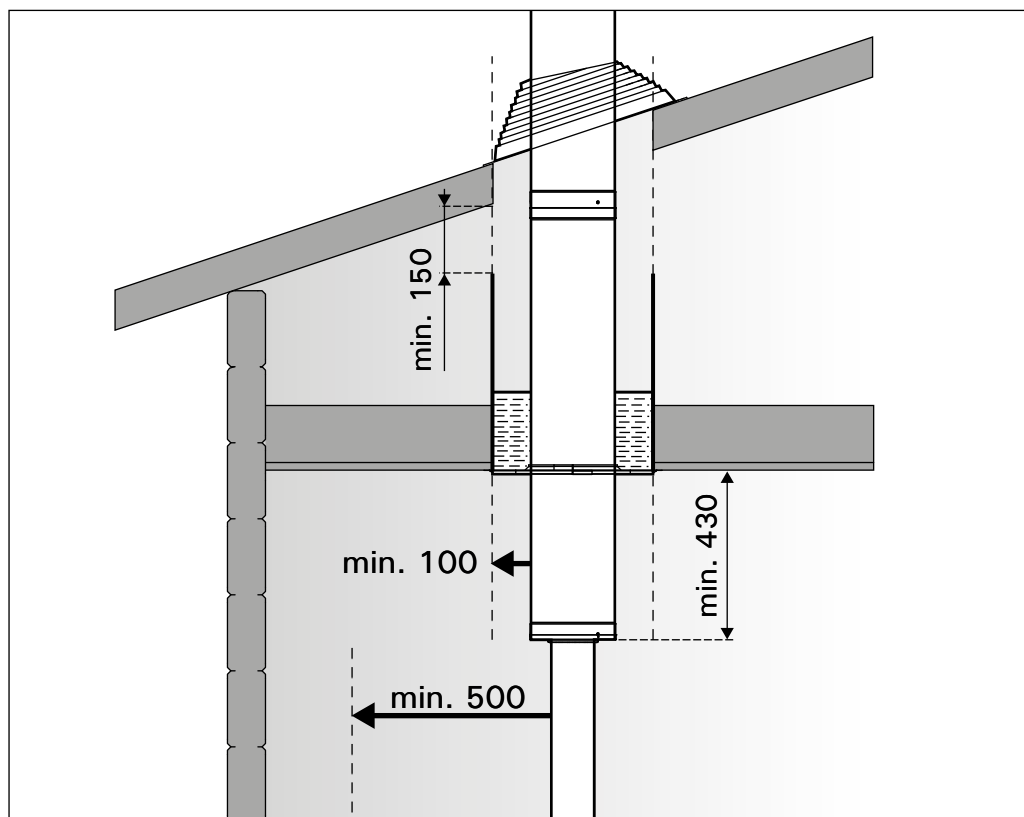


Рисунок 2. Безопасные расстояния (все размеры приведены в миллиметрах)
Joonis 2. Ohutuskaugused (kõik mõõdud millimeetrites)

3. Проход через строительные конструкции

Для проведения дымохода в межэтажном перекрытии и кровле необходимо проделать отверстия, чьи размеры должны быть рассчитаны с учетом безопасных расстояний. В качестве вспомогательного средства при измерении отверстий можно использовать шаблон на упаковке установочного комплекта.

- При проведении дымохода через строительные конструкции пространство между ними и дымоходом должно быть изолировано с помощью проходной теплоизоляции ZSH-200 или другого подобного изолирующего материала с рабочей температурой не ниже 750 °C.
- Рекомендуется устанавливать дымоход так, чтобы стыки модулей не совпадали с местами проходов через перекрытия (не относится к соединению внешней обшивки модуля WHP1500).



ВНИМАНИЕ!

- Мы рекомендуем использовать проходную теплоизоляцию ZSH-200. При использовании других материалов абсолютно необходимо убедиться, что они не содержат горючих веществ.
- Убедитесь, что безопасные расстояния в 100 мм выдерживаются при проходах перекрытий и пола вышележащих этажей.
- Предотвращайте попадание летящего пуха и подобных материалов в область, ограниченную безопасными расстояниями. Мы рекомендуем использовать проходную защиту ZSHP-712.

3. Läbiviigid

Avad tuleb teha vahelakke ja katusesse ning nende minimaalne suurus sõltub ohutuskaugustest. Toote karbile trükitud šabloonile võib kasutada avade kalibreerimiseks.

- Läbiviigud peavad korstna ja lae vahelised konstruktsioonid olema täidetud isolatsioonimaterjaliga ZSH-200 või muu A klassi isolatsioonimaterjaliga, mille pikaajaline töötemperatuuri piir on 750 °C või enam.
- Korsten on soovitatav paigaldada selliselt, et toru ühenduskohad ei oleks kohakuti läbiviikudega (ei käi WHP1500 ühenduse kohta).



TÄHELEPANU!

- Meie soovime kasutada korstna läbiviigukonstruktsioonides isolatsioonimaterjali ZSH-200. Kui isoleerimiseks kasutatakse muud materjali, siis peab veenduma, et isolatsioonimaterjalina ei kasutata süttivat materjali.
- Ole kindel, et 100 mm ohutuskaugus oleks tagatud korstnat vahelagedest ja katusest läbi viies.
- Takista puistevillal ja muul sarnasel tungimast ohutusvahemaaks määratud alale. Meie soovime kasutada korstna läbiviigukonstruktsioonides läbiviigu ohutuskraed ZSHP-712.

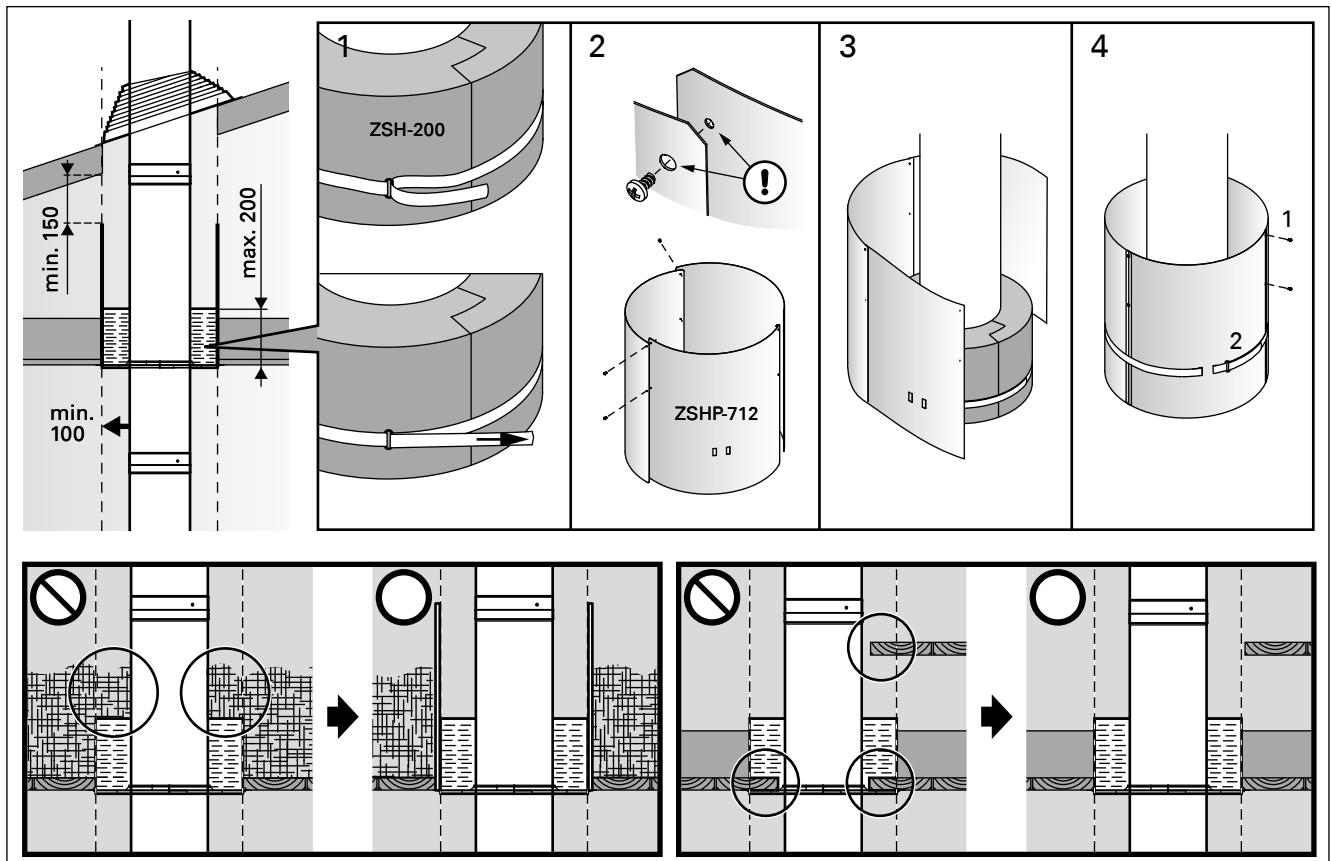


Рисунок 3. Проход через строительные конструкции (все размеры приведены в миллиметрах)
 Joonis 3. Läbiviigid (kõik mõõdud millimeetrites)

4. Соединение элементов дымохода между собой

Элементы дымохода соединяются между собой способом, указанным на серии рисунков (рисунок 4). Предварительно с основного модуля снимается верхний торцовый элемент, который в конце монтажа устанавливается на верхний дополнительный модуль. Монтаж осуществляется следующим образом: внутренняя часть дымохода прикручивается к предыдущему элементу, затем на нее устанавливается и прижимается внешняя рубашка с изоляционным материалом, и в конце внешняя рубашка закрепляется с помощью шурупов.

- A. Внутренняя часть присоединяемого модуля извлекается из изоляционного слоя и внешней рубашки.
- B. Пазы соединяемой внутренней трубы подгоняются под шипы внутренней части, находящейся внизу. Элемент прокручивается по часовой стрелке до полного затягивания места соединения и до полной остановки.
- C. Внешняя рубашка с изоляционным материалом устанавливается на внутреннюю часть. Пазы соединяемой внешней рубашки подгоняются под шипы внешней рубашки, находящейся внизу. Элемент прокручивается по часовой стрелке до полного затягивания места соединения и до полной остановки.
- D. Для уплотнения возможных зазоров между слоями изоляции разных элементов на изоляционный материал необходимо надавить сверху.
- E. Внешняя рубашка закрепляется тремя шурупами-саморезами. Шурупы устанавливаются в рубашку в месте углублений.
- F. Верхний торцовый элемент закрепляется тремя шурупами-саморезами. Шурупы проходят сквозь рубашку. **ВНИМАНИЕ! Верхний торцовый элемент должен быть установлен таким образом, чтобы шурупы попали в ребро жесткости, образуемое пазами верхней рубашки.**

4. Teraskorstna osade ühendamine

Teraskorstna komponendid ühendatakse järgnevatel joonistel toodud juhiste põhjal (joonis 4). Põhimõtteks on kinnitada suitsutoru eelmise komponendi külge, keerates suitsutoru kohale ning vajutades seejärel väliskorpuse koos isolatsiooniga suitsutorule ning kinnitades korpuse lõpuks kruvidega.

- A. Tõmmake komponendi/pikenduse suitsutoru isolatsioonist ja väliskorpusest välja.
- B. Ühendage toru, asetades selle alumise suitsutoru tihvtidele. Keerake päripäeva, kuni ühendus sulgub ja toru on kinnitunud.
- C. Vajutage väliskorpus koos isolatsiooniga suitsutorule. Sobitage tihvtid alumisele korpusele. Keerake päripäeva, kuni ühendus sulgub ja toru on kinnitunud.
- D. Isolatsioonielementide vahelised vahed tuleb sulgeda, vajutades need torul allapoole.
- E. Kinnitage väliskorpus kolme isepuuriva kruviga. Puurige kruvid läbi metallsooklite.
- F. Ühendage ülemine ots kolme isepuuriva kruvi abil. Puurige kruvid läbi plaadi. **TÄHELEPANU! Ülemine ots tuleks paigaldada asendisse, kus kruvid lähevad väliskorpuse ühenduspilusse.**

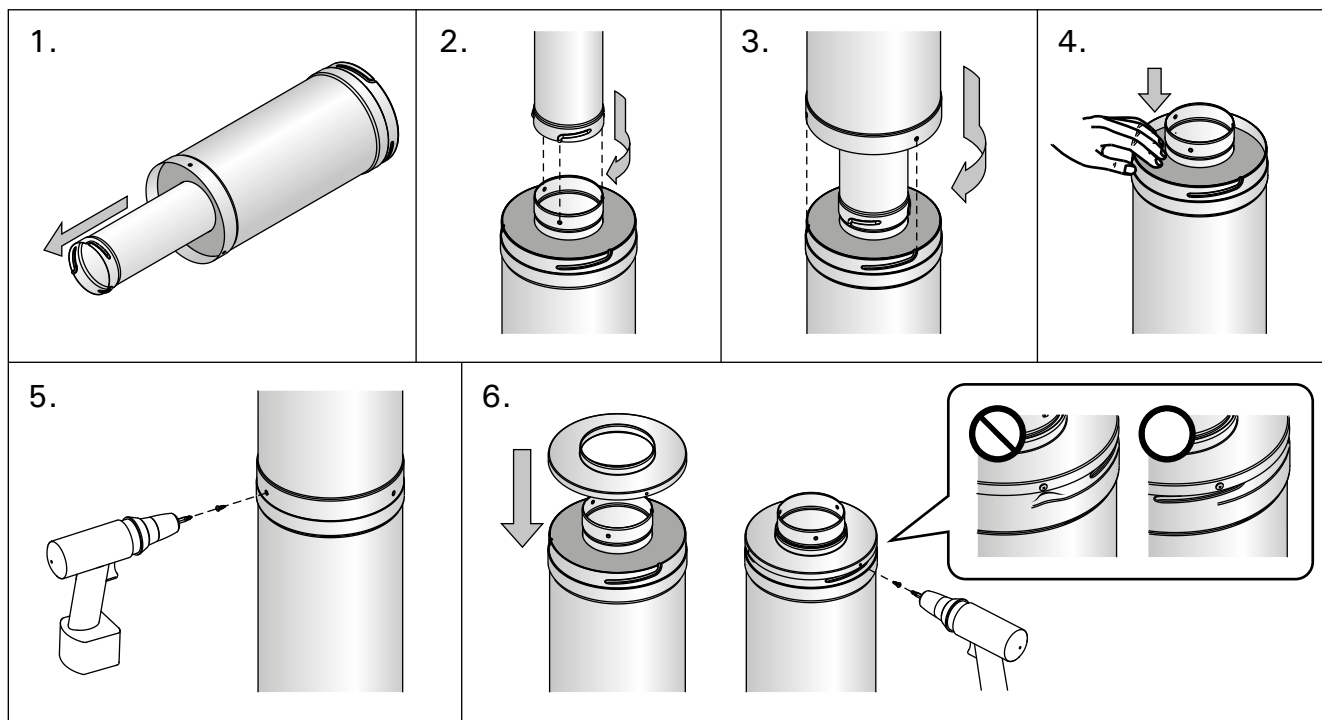


Рисунок 4. Соединение элементов дымохода между собой
Joonis 4. Teraskorstna osade ühendamine

5. Установка дождевого фланца

Дождевой фланец из резины препятствует проникновению дождевой воды и снега сквозь проход дымохода. Если кровельное покрытие имеет высокий профиль, либо в качестве кровельного материала использована черепица, в таком случае с конька крыши необходимо установить ровный лист жесткой жести, заходящий за отверстие дымохода. Это позволит прочно закрепить дождевой фланец на основании.

1. Дождевой фланец протягивается сквозь отверстие по трубе дымохода и прижимается к поверхности крыши. Для уменьшения трения при протягивании можно использовать, например, мыльный раствор.
2. Края дождевого фланца тщательно подгоняются под профиль кровли.
3. На нижнюю часть дождевого фланца наносится силикон, и фланец плотно прижимается на место, к поверхности кровли. Лишний силикон, выдавленный из-под фланца, разравнивается по краю.
4. Фланец крепится шурупами к основанию. Рекомендуемый шаг между шурупами не превышает 35 мм. Не забудьте проверить, что в уплотнителе не осталось щелей.

ВНИМАНИЕ! Дождевой фланец необходимо защитить снеговым барьером от скоплений снега. Если зима особенно снежная, рекомендуется удалять время от времени снег от основания дымохода, не допуская его скопления на дождевом фланце.

5. Vihmakrae paigaldamine

Kummist vihmakrae takistab vee ja lume sattumist korstna läbiviiguavasse. Kui katusematerjali profiil on väga kõrge või kasutatakse katusekive, tuleb paigaldada ühes tükis olev, ühtlane ja jäik plekk, mis katab korstnaava. See tagab krae tugeva kinnitumise siibris.

1. Asetage krae korstna ülemisest otsast katuse pinnale. Libestusainena võib vajadusel kasutada seebilahust.
2. Sobitage vihmakrae servad ettevaatlikult katuseprofiilile.
3. Pange krae alla silikooni ja vajutage krae katusekattele. Vajutage üleliigne silikoon vihmakrae servast välja.
4. Kinnitage krae kruvidega siibri külge. Soovitatav kaugus on max. 35 mm. Seejärel kontrollige, kas tihendis ei ole vahesid.

TÄHELEPANU! Lume sattumise vältimiseks vihmakraele tuleb kasutada spetsiaalset lumetökist. Kogunenud lumi tuleb aeg-ajalt eemaldada, et vältida selle kuhjumist kraele.

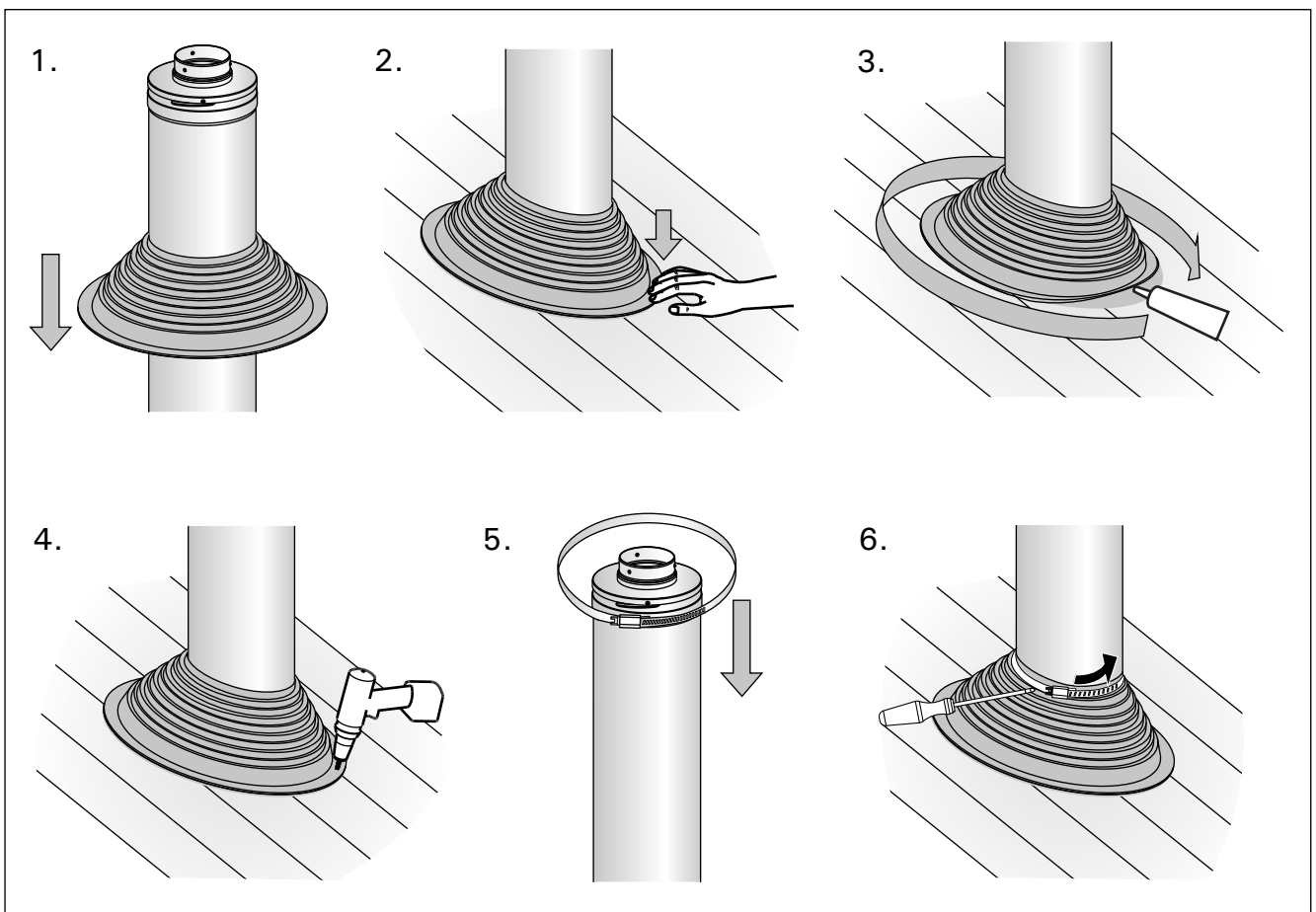


Рисунок 5.
Joonis 5.

6. Установка оголовка дымохода

Пазы оголовка дымохода подгоняются под шипы внутренней части элемента, находящегося внизу. Оголовок дымохода закрепляется легким поворотом по часовой стрелке.

ВНИМАНИЕ! Не рекомендуется затягивать оголовок дымохода слишком плотно. Его необходимо удалять во время прочистки трубы дымохода.

6. Vihmakaitse paigaldamine

Lükake siiber alumise mooduli suitsutorusse. Kinnitage vihmakaitse, keerates seda õrnalt päripäeva.

TÄHELEPANU! Ärge keerake vihmakaitset liiga tugevalt kinni! Kaitse tuleb korstnapühkimise ajaks eemaldada.

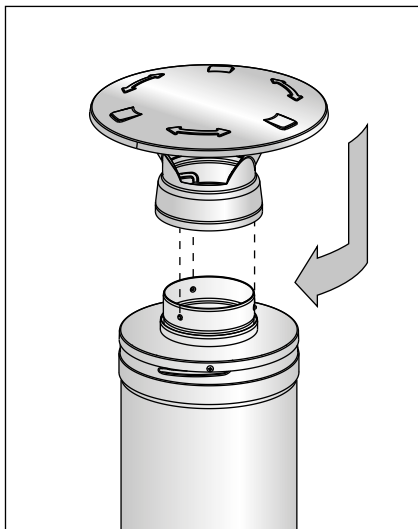


Рисунок 6. Установка оголовка дымохода
Joonis 6. Vihmakaitse paigaldamine

7. Установка проходного фланца

Состоящий из 2-х частей проходной фланец, устанавливаемый на горизонтальных и наклонных потолках, придает аккуратный вид краям отверстия. Проходной фланец лучше всего подходит для кровель с наклоном 1:1,5.

- A. Половинки фланца устанавливаются вокруг трубы дымохода. Чем меньше наклон ската, тем больше наложение деталей проходного фланца.
- B. Проходной фланец крепится по месту на шурупах. Шурупы рекомендуется затягивать осторожно, чтобы избежать повреждения жести фланца.

7. Läbiviikääriku paigaldamine

Kaheosaline horisontaalsetesse või kaldlagedesse kinnitatud läbiviikäärik tasandab ava servad. Läbiviikäärik sobib kõige paremini katusekaldele 1:1,5.

- A. Paigaldage ääriku kaks poolt korstna ümber. Mida vähem kaldus katus, seda rohkem komponente kattub.
- B. Kinnitage läbiviikäärik kahe kruvi abil. Olge ettevaatlik ja keerake kruvid nii kinni, et need ei painutaks plekki.

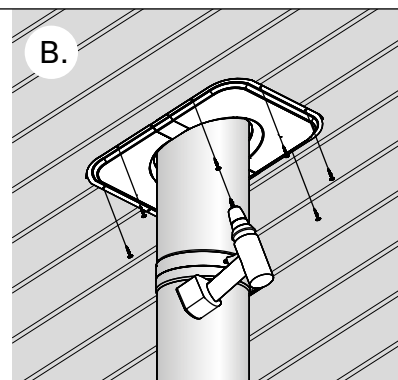
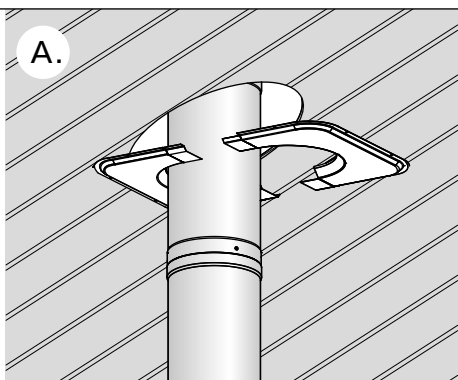
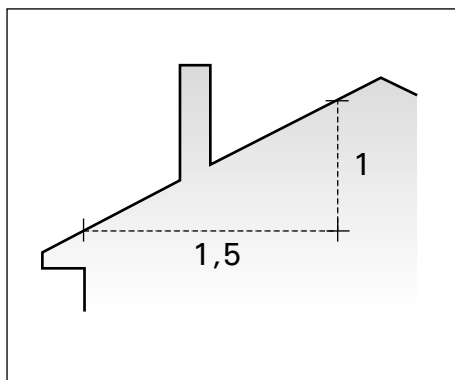


Рисунок 7. Установка проходного фланца
Joonis 7. Läbiviikääriku paigaldamine

8. Очистка дымохода

Для чистки дымохода следует пользоваться щеткой со щетиной, изготовленной из пластмассы либо из нержавеющей стали.

8. Korstna puhastamine

Teraskorstna puhastamisel tohib kasutada ainult plastist või roostevabast terasest harja.