

HARVIA VILLE HAAPASALO

240, 240 Duo

- RU** Инструкция по установке и эксплуатации дровяной каменки
- ET** Puuküttega kerise paigaldus- ja kasutusjuhised
- LV** Ar malku kurināmas pirts krāsns uzstādīšanas un ekspluatācijas instrukcija
- LT** Malkomis kūrenamo šildytuvo įrengimo ir naudojimo instrukcijos

EAC

Адрес:
ООО «Харвия Рус»
191015, Россия, город Санкт-Петербург,
улица Шпалерная, дом 54, литера В,
ОГРН 1157847200818
телефон: +78123258294
E-mail: spb@accountor.ru



Harvia Ville Haapasalo 240



Harvia Ville Haapasalo 240 DUO

Поздравляем с превосходным выбором! Соблюдение данной инструкции по установке и эксплуатации гарантирует максимальное качество работы каменок Harvia в течение длительного времени.

Перед установкой и началом использования каменки внимательно прочитайте инструкцию. Сохраните ее для обращения в дальнейшем.

ОГЛАВЛЕНИЕ

1. ОБЩИЕ СВЕДЕНИЯ	6
1.1. Элементы конструкции каменки	6
1.2. Горение	7
2. ИНСТРУКЦИЯ ПО ЭКСПЛУАТАЦИИ	8
2.1. Меры предосторожности	8
2.2. Подготовка каменки к эксплуатации	8
2.3. Топочный материал	8
2.4. Камни для каменки	9
2.5. Прогрев каменки	10
2.6. Вода в сауне	11
2.7. Обслуживание	11
2.8. Возможные неисправности	12
3. ИНСТРУКЦИЯ ПО УСТАНОВКЕ	13
3.1. Перед установкой	13
3.1.1. Вентиляция помещения сауны	13
3.1.2. Защита пола	14
3.1.3. Безопасные расстояния	15
3.2. Установка каменки	15
3.2.1. Регулируемые ножки каменки	15
3.2.2. Присоединение каменки к каменному дымоходу	16
3.2.3. Присоединение печи к стальному дымоходу Harvia	17
3.2.4. Ville Naapasalo 240 Duo	18
3.3. Изменение стороны подвески дверцы каменки	19
3.4. Установка рукояток	19
3.5. Дополнительные принадлежности	20

Palju õnne, olete teinud suurepärase valiku! Harvia keris töötab kõige paremini ja teenib teid pikka aega, kui seda kasutatakse ja hooldatakse vastavalt käesolevatele juhiselele.

Lugege juhiseid enne kerise paigaldamist või kasutamist hoolikalt. Hoidke juhused hilisemaks kasutamiseks alles.

SISUKORD

1. ÜLDIST	6
1.1. Kerise osad	6
1.2. Põlemine	7
2. KASUTUSJUHISED	8
2.1. Hoiatused	8
2.2. Kerise kasutamiseks ettevalmistamine	8
2.3. Põlemismaterjal	8
2.4. Kerisekivid	9
2.5. Kerise kütmine	10
2.6. Leilivesi	11
2.7. Hooldamine	11
2.8. Probleemide lahendamine	12
3. PAIGALDUSJUHIS	13
3.1. Enne paigaldamist	13
3.1.1. Saunaruumi ventilatsioon	13
3.1.2. Põranda kaitsmine	14
3.1.3. Ohutuskaugused	15
3.2. Kerise paigaldamine	15
3.2.1. Kerise reguleeritavad jalad	15
3.2.2. Kerise ühendamine suitsulõõriga	16
3.2.3. Kerise ühendamine Harvia teraskorstnaga	17
3.2.4. Ville Haapasalo 240 Duo	18
3.3. Kerise põlemiskambri ukse avanemissuuna muutmine	19
3.4. Käepidemete paigaldamine	19
3.5. Tarvikud	20

Apsveicam ar lielisku izvēli! Šīs uzstādīšanas un ekspluatācijas instrukcijas ievērošana garantē maksimālu Harvia pirts krāsns darbības kvalitāti ilgā laika periodā.

Pirms pirts krāsns uzstādīšanas un izmantošanas sākuma rūpīgi izlasiet instrukciju. Saglabāiet to turpmākām uzziņām.

SATURS

1. VISPĀRĪGA INFORMĀCIJA	23
1.1. Pirts krāsns konstrukcijas elementi.....	23
1.2. Sadegšana	24
2. LIETOŠANAS INSTRUKCIJA	25
2.1. Drošības pasākumi.....	25
2.2. Pirts krāsns sagatavošana ekspluatācijai.....	25
2.3. Kurināmais materiāls	25
2.4. Pirts krāsns akmeņi.....	26
2.5. Krāsns uzsildīšana	27
2.6. Ūdens saunā	28
2.7. Apkope.....	28
2.8. Iespējamie bojājumi.....	29
3. UZSTĀDĪŠANAS INSTRUKCIJA	30
3.1. Pirms uzstādīšanas	30
3.1.1. Saunas telpas ventilācija	30
3.1.2. Grīdas aizsardzība	31
3.1.3. Droši attālumi	32
3.2. Krāsns uzstādīšana	32
3.2.1. Krāsns regulējamās kājas.....	32
3.2.2. Krāsns pievienošana akmens skurstenim.....	33
3.2.3. Krāsns pievienošana "Harvia" tērauda dūmvadam	34
3.2.4. Ville Haapasalo 240 Duo.....	35
3.3. Krāsns durvīņu iekāršanas virziena maiņa	36
3.4. Rokturu uzstādīšana	36
3.5. Papildpiederumi	37

Sveikiname su puikiu pasirinkimu! Jei laikomasi šių įrengimo ir naudojimo instrukcijų, garantuojama maksimali šildytuvų „Harvia“ veikimo kokybė ilgą laiką.

Prieš montuodami ir pradėdami naudoti šildytuvą, atidžiai perskaitykite instrukcijas. Išsaugokite jas ateityje.

TURINYS


1. BENDRA INFORMACIJA.....	23
1.1. Šildytuvo konstrukcijos elementai	23
1.2. Degimas	24
2. NAUDOJIMO INSTRUKCIJA	25
2.1. Saugos priemonės	25
2.2. Šildytuvo paruošimas eksploatuoti	25
2.3. Kuro medžiaga	25
2.4. Šildytuvo akmenys	26
2.5. Šildytuvo pakaitinimas.....	27
2.6. Vanduo saunoje	28
2.7. Priežiūra.....	28
2.8. Galimi gedimai.....	29
3. ĮRENGIMO INSTRUKCIJA	30
3.1. Prieš įrengiant.....	30
3.1.1. Saunos patalpos ventilacija	30
3.1.2. Grindų apsauga	31
3.1.3. Saugūs atstumai	32
3.2. Šildytuvo montavimas	32
3.2.1. Reguliuojamosios šildytuvo kojelės	32
3.2.2. Šildytuvo prijungimas prie akmensinio dūmtakio	33
3.2.3. Krosnies prijungimas prie „Harvia“ plieninio dūmtakio	34
3.2.4. Ville Haapasalo 240 Duo.....	35
3.3. Šildytuvo durelių pakabos pusės keitimas	36
3.4. Rankenėlių montavimas	36
3.5. Papildomi priedai	37

	Ville Haapasalo 240 WK240VH Ville Haapasalo 240 Duo WK240VHLUX
Объем помещения сауны (м³) Sauna ruumala (m³)	10–24
Класс термической стойкости дымохода Suitsutoru temperatuurikindluse klass	T600
Диаметр соединительного отверстия (мм) Ühendusava läbimõõt (mm)	115
Вес камней (макс. кг) Kivide kaal (max. kg)	200
Размер камней (см) Kivide suurus (cm)	Ø10–15
Вес каменки (кг) Kerise kaal (kg)	75 80 (Duo)
Диаметр стального каркаса (мм) Terasraami läbimõõt (mm)	600
Глубина (мм) + топочный тоннель (мм) Sügavus (mm) + koldepikendus (mm)	600 + 180 (Duo)
Высота (мм) + регулируемые по высоте ножки (мм) Kõrgus (mm) + reguleeritavad jalad (mm)	830 + 0–30
Толщина верхней плиты топки (мм) Koldelae paksus (mm)	10
Максимальная длина поленьев (см) Halu maksimaalne pikkus (cm)	39
Диаметр поленьев (см) Halu läbimõõt (cm)	8–15
Объем резервуара для воды (л) Veeraagi maht (l)	–

Таблица 1. Технические данные

Tabel 1. Tehnilised andmed

Эксплуатационные характеристики
Toimivusdeklaratsioon

Предполагаемое использование Kasutusala	Дровяные печи многоразового нагрева для сауны Jätukütisega tahke kütusega saunahjud	 Harvia PL 12 40951 Muurame Finland 16 EN 15821:2010
Изделие соответствует следующим стандартам Toode vastab järgmistele standarditele	Изделия тестируются в соответствии с методиками, описанными в стандарте EN 15821:2010 Tooted on testitud vastavalt meetoditele kirjeldatud standards EN 15821:2010	
Извещающий орган (идентификационный номер) Teavitatud asutus (identifitseerimisnumber)	VTT, PL 1000, 02044 VTT, Finland (0809)	

DoP10LG240	
Ville Haapasalo 240 (WK240VH) Ville Haapasalo 240 Duo (WK240VHLUX)	
Топливо Küte	Древесина
Пожарная безопасность (опасность инициации пожара для смежных элементов) Tuleohutus (lähedal asuvate materjalide süttimise oht)	p
- безопасные расстояния до сгораемых материалов - ohutud kaugused süttivate materjalideni	≥3.1.3.
Выброс горючих веществ Põlemisprotsessi heitgaasid	p
Температура поверхности Pinnatemperatuur	p
Выделение опасных веществ Ohtlike ainete eritaldumine	NPD
Возможность очистки Puhastatavus	p
Температура печных газов * Suitsugaaside temperatuur*	448 °C
Механическая прочность Mehhaaniline vastupidavus	p
Тепловая мощность Küttevõimsus	21 кВт/kW
- выброс монооксида углерода (мг/м³) при 13% O ₂ - CO heide (mg/m³) 13% O ₂ sisalduse juures	p (8310 мг/м³)
- выброс монооксида углерода (%) при 13% O ₂ - CO heide (%) 13% O ₂ sisalduse juures	p (0,65 %)
- полный коэффициент полезного действия - kasutegur	p (67 %)
- тяга дымохода * - tõmbetugevus*	12 Pa
- закладка при розжиге - puude kogus süütamisel	2,9 кг/kg
- повторные закладки - puude kogus järgnevaltel täitmistel	5,2 кг/kg
- зазор зольника (после растопки) - tuhaluugi avatus (peale süütamise faasi)	68 мм/mm
Срок службы Vastupidavus	p
Массовый расход печных газов * Tekkiv suitsugaaside mass*	15,9 г/сек

* Дверца топki закрыта/Uks suletud
p Соответствие/ Test läbitud
NPD Не нормируется/ Näitaja ei ole kindlaks määratud

Таблица 2.
Tabel 2.

Muurame, Finland, 31.5.2018



Teemu Harvia
Технический директор/Tehniline direktor
teemu.harvia@harvia.fi
+358 207 464 038

1. ОБЩИЕ СВЕДЕНИЯ

Тщательно подбирайте мощность каменки. При выборе каменки со слишком малой нагревательной способностью ее придется прогревать более интенсивно и в течение более продолжительного времени, что сократит срок ее службы.

При выборе каменки обратите внимание на то, что для прогрева поверхностей потолка и стен, не имеющих теплоизоляционного покрытия (например, кирпич, стекло, кафельная плитка и бетон), требуется каменка большей мощности. При расчетах для помещения со стенами и потолками из таких материалов на каждый квадратный метр следует добавить еще 1,2 м³ объема. Если стены сауны изготовлены из массивных бревен, кубатуру необходимо умножить на 1,5. Примеры:

- Помещение сауны объемом 10 м³ с кирпичной стеной, ширина и высота которой составляют по 2 метра соответственно, эквивалентно помещению сауны объемом приблизительно 15 м³.
- Помещение сауны объемом 10 м³ со стеклянной дверью эквивалентно помещению сауны объемом приблизительно 12 м³.
- Помещение сауны объемом 10 м³ со стенами из массивных бревен эквивалентно помещению сауны объемом приблизительно 15 м³.

При необходимости продавец или представитель нашего дилера помогут выбрать каменку необходимой мощности. Более подробную информацию можно получить на нашем сайте в Интернете www.harviasauna.com.

1.1. Элементы конструкции каменки

- Стальной каркас
- Корпус каменки
- Заднее соединительное отверстие
- Верхнее соединительное отверстие
- Отверстие для удаления сажи
- Дверца топки
- Зольник
- Декоративная панель
- Топочный тоннель

1. ÜLDIST

Valige kerise võimsus hoolikalt. Kui küttevõimsus on liiga väike, peate kerist kauem ja tugevamini kütma, vähendades nii selle eluiga.

Pange tähele, et soojustamata sein- ja laepinnad (näiteks tellis-, klaas, kivi- ja betoonpinnad) suurendavad keriselt nõutavat võimsust. Iga ruutmeetri sellise sein- ja laepinna kohta lisage ruumalale veel 1,2 m³. Kui sauna seinad on jämedatest palkidest, siis tuleb sauna ruumala korrutada 1,5-ga. Näited:

- 10 m³ sauna, mille üks 2 m kõrge ja 2 m lai sein on tellistest, arvestuslikuks ruumalaks on umbes 15 m³.
- Klaasuksega 10 m³ sauna arvestuslikuks ruumalaks on umbes 12 m³.
- Jämedatest palkidest seintega 10 m³ sauna arvestuslikuks ruumalaks on umbes 15 m³.

Vajaliku kerise valimisel võib teid aidata müüja või meie tehase esindaja. Täpsemate teabe saamiseks võite külastada ka meie veebisaiti www.harviasauna.com.

1.1. Kerise osad

- Terasraam
- Kerise korpus
- Tagumine ühendusava
- Ülemine ühendusava
- Puhastuslõõr
- Põlemiskambri uks
- Tuhakarp
- Ääris
- Põlemiskambri pikendus

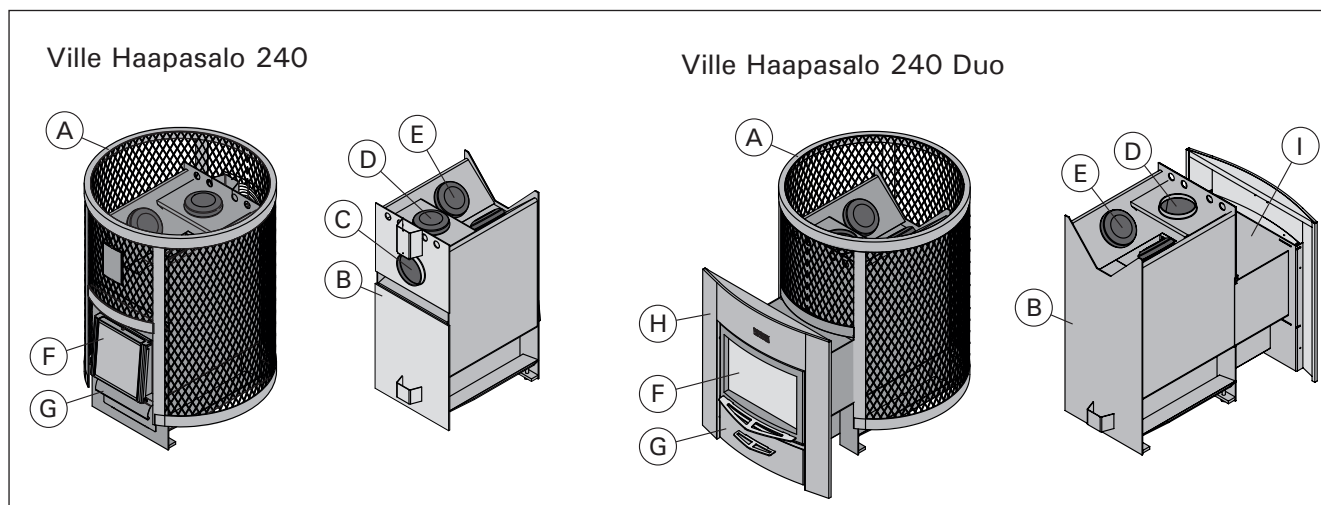


Рисунок 1. Элементы конструкции каменки. Внимание! Используйте только запасные части, рекомендованные изготовителем каменки. Несанкционированная модификация каменки запрещается.

Joonis 1. Kerise osad. Tähelepanu! Kasutage ainult tootja poolt heakskiidetud varuosi. Keriste loata ümberehitamine on keelatud.

1.2. Горение

Все камни оснащены специальным приспособлением, которое улучшает процесс горения: специальные каналы, подающие воздух для горения в топку, проводят часть его над огнем в верхнюю часть топки (рисунок 2). При этом печные газы также сгорают и вырабатывают тепло.

Кроме того, топочный материал (►2.3.) и способ розжига (►2.5.) оказывают значительное влияние на эффективность сгорания и выброс печных газов.

1.2. Põlemine

Kõigil keristel on eriline põlemisprotsessi parandav tuharest: Põlemiskambri õhukanalid suunavad osa õhust tule kohale põlemiskambri ülemisse ossa (joonis 2). Nii põlevad ja annavad soojust ka suitsugaasid.

Samuti mõjutavad põlemise tõhusust ja suitsugaaside eraldumist märgatavalt põlemismaterjal (►2.3.) ja süütemetod (►2.5.).

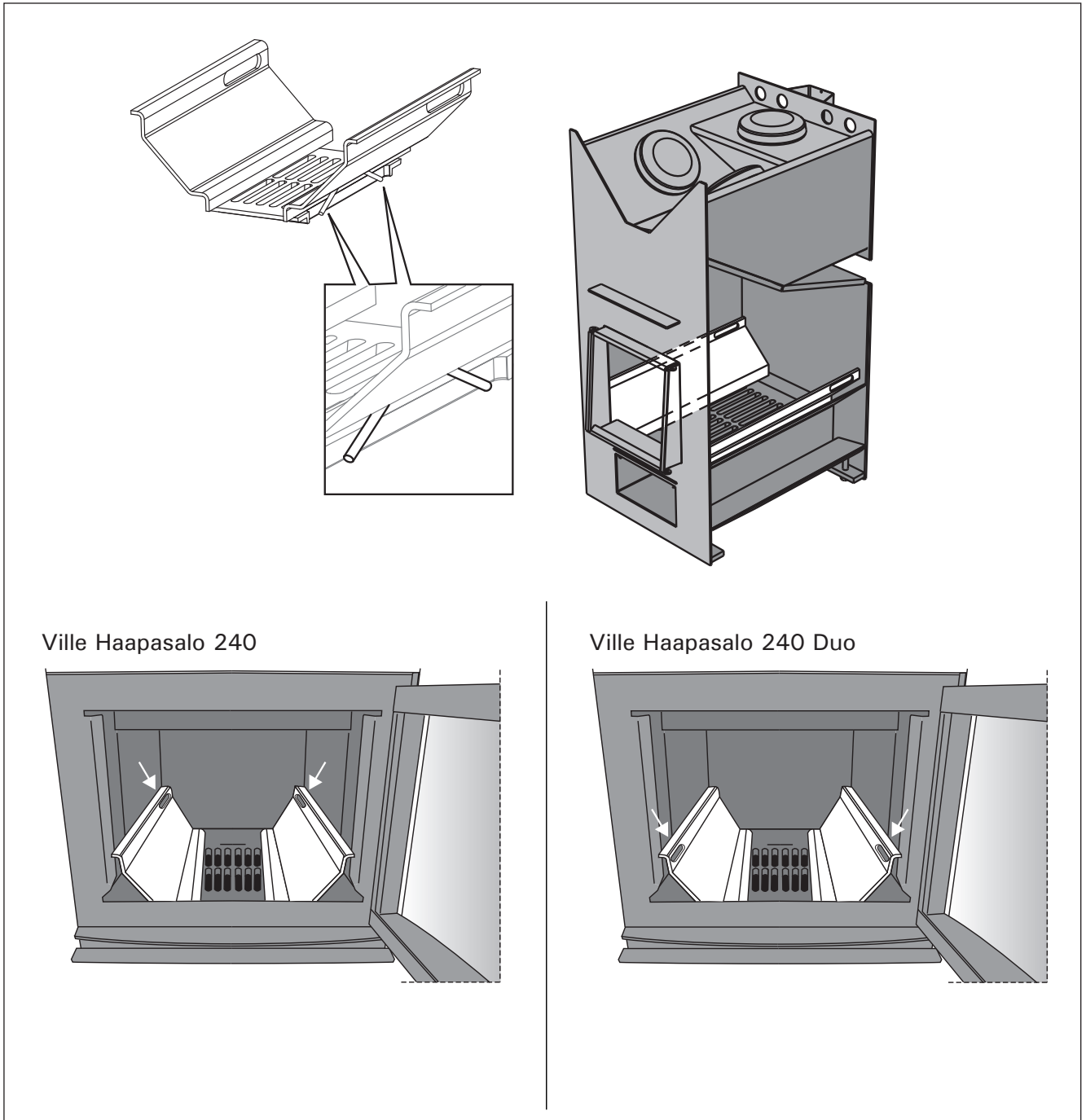


Рисунок 2. Каналы для подачи воздуха для горения
Joonis 2. Põlemiskambri õhukanalid


2. ИНСТРУКЦИЯ ПО ЭКСПЛУАТАЦИИ

 **Перед установкой и началом использования каменки внимательно прочитайте инструкцию.**

2.1. Меры предосторожности

- Слишком долгое пребывание в горячей сауне вызывает повышение температуры тела, что может оказаться опасным.
- Будьте осторожны с горячими камнями и металлическими частями каменки. Они могут вызвать ожоги кожи.
- Избегайте поддачи пара, если кто-то находится вблизи каменки, так как горячий пар может вызвать ожоги.
- Не подпускайте детей к каменке.
- В сауне нельзя оставлять без присмотра детей, инвалидов и слабых здоровьем.
- Связанные со здоровьем ограничения необходимо выяснить с врачом.
- О парении маленьких детей необходимо проконсультироваться у педиатра.
- Передвигайтесь в сауне с осторожностью, так как пол и полки могут быть скользкими.
- Не парьтесь под влиянием алкоголя, лекарств, наркотиков и т. п.
- Не спите в нагретой сауне.
- Морской и влажный климат может вызвать коррозию металлических поверхностей каменки.
- Не используйте парильню в качестве сушилки для одежды во избежание возникновения пожара.

2.2. Подготовка каменки к эксплуатации

 **Перед началом использования каменки протопите ее в первый раз.** Смысл этой процедуры состоит в том, чтобы сжечь защитную краску, покрывающую топку.


1. Протапливайте топку каменки вне помещения до тех пор, пока она не перестанет выделять дым. Для улучшения тяги установите дымовые трубы (если они есть в наличии). Дайте каменке остыть. Удалите остатки краски механическим способом с помощью, например, проволочной щетки и пылесоса. *(Если протапливание вне помещения невозможно, то начинайте с пункта 2. Однако в этом случае дыма в парилке сауны будет больше.)*
2. Установите каменку в соответствии с инструкцией по установке. Загрузите в каменку камни (►2.4.).
3. Нагрейте сауну до обычной при парении температуры. Необходимо обеспечить хорошую вентиляцию парилки сауны, так как каменка все еще может испускать запах. Когда выделение дыма прекратится, каменка будет готова для нормальной эксплуатации.

2.3. Топочный материал

Наилучшим материалом для прогрева каменки является сухое дерево. При тесном контакте друг с другом сухие колотые дрова трескаются. Влага, содержащаяся в дровах, оказывает значительное влияние на чистоту горения и эффективность каменки. Можно разжечь огонь с помощью бересты или газет.

Различные виды древесины имеют разную теплоту сгорания. Например, для получения одинакового количества тепла буксовых дров нужно сжечь на 15 %


2. KASUTUSJUHISED

 **Lugege juhiseid enne kerise kasutamist hoolikalt.**

2.1. Hoiatused

- Pikka aega leiliruumis viibimine tõstab keha temperatuuri, mis võib olla ohtlik.
- Hoidke eemale kuumast kerisest. Kivid ja kerise välispind võivad teid põletada.
- Ärge kunagi visake leili, kui keegi viibib kerise vahetus läheduses, sest kuum aur võib nende naha ära põletada.
- Hoidke lapsed kerisest eemal.
- Ärge lubage lastel, vaeguritel või haigetel oma-päi saunas käia.
- Konsulteerige arstiga meditsiiniliste vastunäidustuste osas saunaskäimisele.
- Konsulteerige oma kohaliku lastearstiga laste saunaviimise osas.
- Olge leiliruumis liikudes ettevaatlik, sest lava ja põrand võivad olla libedad.
- Ärge kunagi minge sauna alkoholi, kangete ravimite või narkootikumid mõju all.
- Ärge magage kunagi kuumas saunas.
- Mereõhk ja niiske kliima võib kerise metallpinnad rooste ajada.
- Ärge riputage riideid leiliruumi kuivama, see võib põhjustada tuleohtu.

2.2. Kerise kasutamiseks ettevalmistamine

 **Teosta esmakütmine enne kerise kasutusele võtmist.** Protseduuri eesmärk on ära põletada korrosioonikaitse värv kerise korpusele. Põletamine põhjustab teataval hulgal suitsu eraldumist.

1. Küta kerist õues, kuni suitsu enam ei eraldu. Vajadusel paigalda tõmbe tekitamiseks suitsutoru. Lase kerisel jahtuda. Eemalta võimalikud värvijäägid mehhaaniliselt, näiteks terasharja ja tolmuimejaga. *(Kui kerist ei ole võimalik õues kütta, alusta punktist 2. Seellisel juhul tekib rohkem suitsu leiliruumi.)*
2. Paigalda keris vastavalt juhendile. Paigalda kerisesse ka kivid (►2.4.).
3. Küta keris normaalse leilitemperatuurini. Taga leiliruumis hea ventilatsioon, kuna kerise korpus võib earldada veel suitsu ja/või lõhnasid.

2.3. Põlemismaterjal

Kerise kütmiseks sobib kõige paremini kuiv puit. Kuivad lõhutud küttepuud kõlisevad omavahel kokku lüües. Puidu niiskusel on suur mõju põlemise puhtusele ning ka kerise kasutegurile. Tuld võite alustada kasetohu või ajalehtedega.

Erinevat tüüpi puidu soojusväärtus on erinev. Näiteks peate sama soojushulga saamiseks põletama pööki 15 % vähem kui kaske.

Kui põletate suurel hulgal kõrge soojusväärtusega

меньше, чем березовых. При сжигании большого количества древесины с высокой теплотой сгорания срок службы каменки уменьшается!

Не рекомендуется сжигать в каменке следующие материалы:

- Горючие материалы с высокой теплотой сгорания (такие, как ДСП, пластмасса, уголь, брикеты, гранулы)
- Окрашенную или пропитанную древесину
- Мусор (такой, как ПВХ-пластик, текстиль, кожа, резина, одноразовые пеленки)
- Садовый мусор (такой, как трава, листья)

2.4. Камни для каменки

- Диаметр камней не должен превышать 10–15 см.
- В качестве камней для каменки необходимо использовать только надлежащие камни, предназначенные для конкретной цели. Подходящими горными породами являются перидотит, оливин-долерит и оливин. Не следует использовать встречающиеся в природе супракристалльные породы.
- Перед укладкой в каменку необходимо очистить камни от пыли.

puitu, lühendab see kerise tööiga!

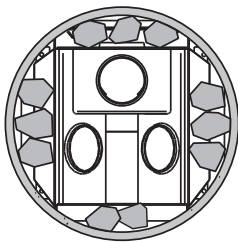
Ärge põletage kerises järgmisi materjale:

- Kõrge põlemistemperatuuriga materjalid (nagu näiteks puitlaastplaat, plastmass, süsi, brikett, puidugraanulid)
- Värvitud või impregneeritud puit
- Jäätmed (nagu näiteks kile, tekstiilid, nahk, kumm, ühekordselt kasutatavad mähkmed)
- Aiajäätmed (nagu näiteks hein, lehed)

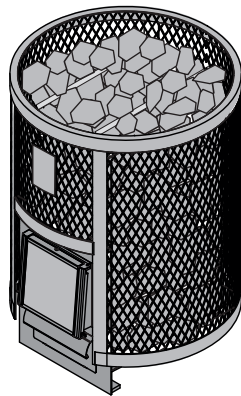
2.4. Kerisekivid

- Kivide läbimõõt peab olema 10–15 cm.
- Kerisekividena tuleks kasutada ainult spetsiaalselt selleks otstarbeks mõeldud kive. Peridotit, oliviin-doleriit ja oliviin on sobivad kivitüübid. Looduses leiduvaid settekivimeid ei tohi kasutada.
- Peske kividelt tolm maha enne nende ladumist kerisele.

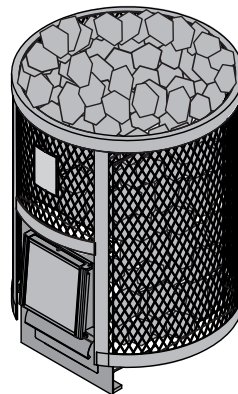
1.



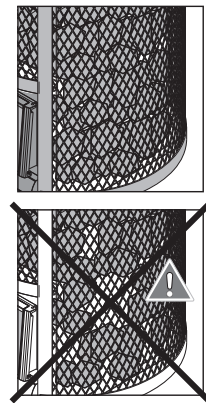
2.



3.



4.



Укладка камней для сауны:

1. Совместите стальной каркас и корпус каменки. Положите несколько камней между корпусом каменки и стальным каркасом так, чтобы стальной каркас был неподвижен во время укладки камней.
2. Покройте камнями корпус каменки. Разместите камни плотным слоем между корпусом каменки и стальным каркасом. **Прямое тепло, излучаемое непокрытым корпусом каменки, может привести к нагреванию окружающих предметов до опасных температур, даже если они находятся на безопасном расстоянии.** Размер камней должен быть таким, чтобы их можно было легко разместить между корпусом каменки и стальным каркасом.
3. Заполните камнями верхнюю часть стального каркаса. Разместите камни свободно. Камни не должны образовывать над каркасом высокую грудку.
4. Убедитесь, что по окончании укладки камней сквозь них не проглядывает корпус каменки. При необходимости уложите камни более плотно или увеличьте их количество.

Kerisekivide ladumine:

1. Joondage terasraam ja kerise korpus. Asetage mõned kivid kerise korpuse ja terasraami vahele, et terasraam ei saaks kivide asetamise ajal liikuda.
2. Katke kerise korpus kividega. Asetage kivid tiheda kihina kerise korpuse ja terasraami vahele. **Katmata kerise korpuse otsene soojuskiirus võib põhjustada ümbritsevate struktuuride kuumenemise ohtlikele temperatuuridele isegi väljaspool ohutuskaugusi.** Kasutage kivisid, mis sobivad ilusasti terasraami ja kerise korpuse vahele.
3. Täitke terasraami ülemine osa kividega. Asetage kivid hõredalt. Ärge laduge kõrget kivikuhja kerise peale.
4. Veenduge, et pärast kõigi kivide asetamist ei oleks kerise korpust kivide taga näha. Vajadusel laduge kivid tihedamalt ja/või lisage kive.

Рисунок 3. Укладка камней
Joonis 3. Kerise kivide ladumine

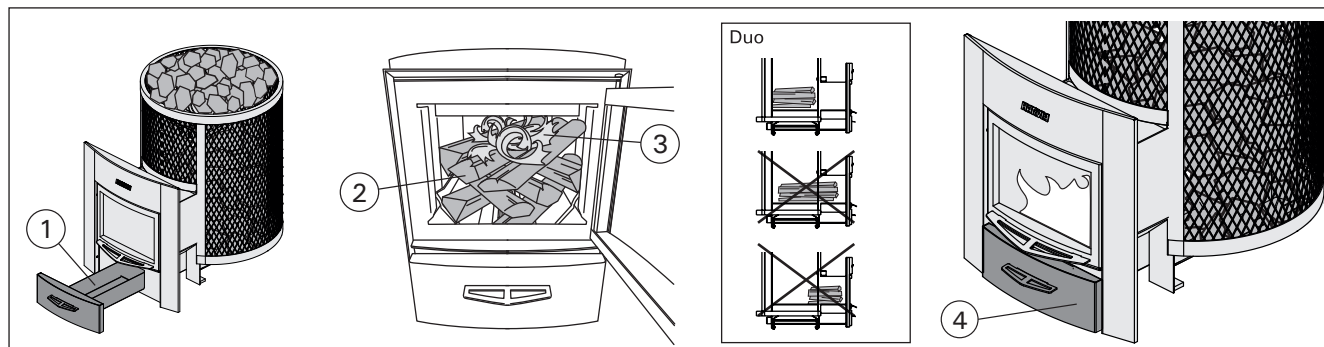


Рисунок 4.
Joonis 4.

2.5. Прогрев каменки

! Перед прогревом каменки следует убедиться, что в пределах безопасного расстояния от нее или в помещении сауны нет посторонних предметов. Вытяжные вентиляторы могут вызывать проблемы при работе в том же месте, что и печь.

1. Опорожните зольник.
2. Заложите дрова в топку так, чтобы между ними мог свободно циркулировать воздух, поступающий в топку. Самые крупные дрова положите вниз, а более мелкие - вверх. Используйте поленья диаметром 8-12 см. (Учитывайте объем закладки для розжига, таблица 2.) **Каменки Duo:** Кладите дрова на колосник в заднюю часть топки. Не допускайте горения дров в топочном тоннеле. Избегайте использования слишком длинных поленьев, которые помещаются в топке с трудом.
3. Сверху на дрова положите щепки для разжигания. При разжигании дров с верхней части снижается количество выбросов.
4. Зажгите щепки и закройте дверцу. Силу тяги можно регулировать путем открытия зольника. Печь не предназначена для эксплуатации с открытой дверцей топки. **Внимание! При эксплуатации ручки нагреваются. Для открывания и закрывания дверцы топки и зольника используйте поставляемое приспособление (рисунок 5).**
 - Однако необходимо обеспечивать достаточную тягу для надлежащего прогрева камней. При нагреве каменки рекомендуется сначала держать зольник приоткрытым.
 - Чрезмерная тяга приведет к нагреву корпуса каменки докрасна, что значительно сократит срок ее службы.
 - Это обеспечит надлежащее горение. При приеме сауны, и когда помещение сауны уже нагрето, зольник можно закрыть, чтобы уменьшить огонь и снизить потребление дров. Оптимальный зазор для зольника смотрите в таблице 2.
5. При необходимости, когда тлеющие угли начнут затухать, подложите дров в топку. Используйте поленья диаметром 12-15 см. Для поддержания необходимой для парения температуры достаточно только пары поленьев. (Учитывайте объемы повторных закладок, таблица 2.)

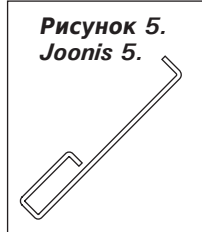


Рисунок 5.
Joonis 5.

2.5. Kerise kütmine

! Enne kerise kütmist veenduge, et saunas ega kerise ohutuskaugetest lähemal ei asuks sinna mittekuuluvaid esemeid. Kerisega samas ruumis töötavad väljatõmbeventilaaatorid võivad tekitada probleeme kütmisel.

1. Tühjendage tuhasahtel.
2. Asetage küttepuud põlemiskambrisse, jättes nende vahele piisavalt ruumi põlemisõhu voolamiseks. Asetage suuremad küttepuud allapoole ning väiksemad üles. Kasutage küttepuid läbimõõduga 8–12 cm (võta arvesse puude hulka süütamisel, tabel 2). **Duo kerised:** Asetage küttepuud põlemiskambri tagaosas asuvale restile. Vältige küttepuude põletamist põlemiskambri pikenduses. Ärge kasutage liigse pikkusega küttepuid, kuigi need mahuksid põlemiskambrisse.
3. Asetage tulehakatis küttepuude peale. Tule süütamisel küttepuude peal eraldub vähem heitgaase.
4. Süüdate tulehakatis ja sulgege uks. Tõmbetugevust saab kõige tõhusamalt reguleerida tuhasahtlit avades/sulgedes. Keris ei ole ettenähtud kasutamiseks lahtise uksega. **Tähelepanu! Käepidemed võivad kuumeneda kerist kasutades. Kasutage komplektis olevat tööriista ukse ja tuhasahtli avamisel ning sulgemisel (joonis 5).**
 - Üldiselt on kerist küttes kasulik hoida tuhasahtel algul pisut irvakil. See aitab leegil korralikult süttida.
 - Kütmisel liiga tugevat tõmmet kasutades muutub kerise korpus tulikuumaks („punaseks“) ning see vähendab tunduvalt kerise eluiga.
 - Kui saunaruum on juba kuumaks köetud ja on aeg sauna minna, siis võib leegi intensiivsuse vähendamiseks ja puude säästmiseks tuhasahtli sulgeda. Vaata optimaalset tuhaluugu avatust tabelis 2.

5. Vajadusel lisage süte kustuma hakkamisel põlemiskambrisse veel küttepuid. Kasutage küttepuid läbimõõduga 12–15 cm. Pesemiseks sobiva temperatuuri hoidmiseks on vaja vaid paari puuhalgu (võta arvesse puude kogust järgnevatel täitmistel, tabel 2).

**Более длительное интенсивное нагревание влечет за собой риск возгорания!**

- Чрезмерное нагревание (например, несколько полных загрузок подряд) приведет к перегреву каменки и дымохода, что сокращает срок службы каменки и может стать причиной пожара.
- Практика показывает, что температуры, превышающие 100 °C, слишком высоки для сауны.
- Используйте то количество дров, которое указано в инструкциях по нагреву. При необходимости дайте каменке, дымоходу и помещению сауны остыть.

2.6. Вода в сауне

Вода, которой поддают на камни, должна быть чистой водопроводной водой. Убедитесь, что качество воды на достаточном уровне, так как вода с повышенным содержанием соли, извести, железа или гумуса может привести к преждевременной коррозии каменки. В частности, морская вода приведет к очень быстрой коррозии каменки. К качеству водопроводной воды применяются следующие требования:

- содержание гумуса <12 мг/литр
- содержание железа <0,2 мг/литр
- содержание кальция <100 мг/литр
- содержание марганца <0,05 мг/литр



Лейте воду для сауны только на камни. Если плеснуть воду на нагретые стальные поверхности, на них могут образоваться вздутия вследствие сильного перепада температур.

2.7. Обслуживание**Каменка**

- Перед нагревом каменки необходимо всегда очищать зольник, чтобы воздух для горения, проходящий через зольник, охлаждал колосник и увеличивал срок его службы. Найдите металлический контейнер, желательнее стоячей модели, чтобы собирать золу. **Так как в удаляемой золе могут быть горячие угольки, держите контейнер для золы подальше от горючих материалов.**
- Сажу и пепел, накапливающиеся в дымовых каналах каменки, необходимо время от времени удалять через круглые отверстия для удаления сажи по боковым сторонам пространства для камней (▷1.1.).
- Из-за больших температурных колебаний при эксплуатации камни разрушаются. Следовательно, необходимо их перекладывать, по меньшей мере, раз в год или даже чаще при частом использовании сауны. В то же время, остатки камней необходимо удалять из пространства для камней, а разрушенные камни заменять новыми.
- Влажной тряпкой удалите грязь и пыль с каменки.

Дымоход

- Дымоход и соединительные трубы должны чиститься периодически и дополнительно, если печью не пользовались длительное время.
 - Вследствие неполного сгорания топлива и недостаточной очистки дымохода накопившаяся в нем сажа может вспыхнуть. Действия, которые необходимо предпринять в случае пожара в дымоходе:
1. Закройте зольник, дверцу топки и задвижку (если она установлена).
 2. Свяжитесь с местной пожарной охраной.
 3. Не пытайтесь тушить огонь, используя воду.
 4. После возгорания сажи трубочист должен перед использованием проверить печь и дымоход.

**Pikaajaline intensiivne kütmine võib põhjustada tuleohtu!**

- Liigne kütmine (näiteks mitu täiskogust järjest) põhjustab kerise ja korstna ülekuumenemise. Ülekuumenemine lühendab kerise eluiga ja võib põhjustada tuleohtu.
- Hea rusikareegel on see, et temperatuurid üle 100 °C on sauna jaoks liiga kõrged.
- Järgige kütmissuhistes toodud õigeid puude hulkasid. Laske vajadusel kerisel, korstnal ja saunaruumil jahtuda.

2.6. Leilivesi

Leili viskamiseks tuleb kasutada ainult puhast majapidamisvett. Vesi peab olema piisavalt kvaliteetne, sest soola, lupja, rauda või huumust sisaldava vee toimel võib keris enneaegselt roostetama hakata. Eriti kiiresti tekib rooste merevee toimel. Majapidamisveele kehtivad järgmised nõuded:

- huumusesisaldus <12 mg/liitris
- rauasisaldus <0,2 mg/liitris
- kaltsiumisisaldus <100 mg/liitris
- mangaanisisaldus <0,05 mg/liitris.



Visake saunavett ainult kividele. Kui viskate vett kuumadele teraspindadele, võib nendesse suure temperatuurivahe tõttu tekkida gaasimulle.

2.7. Hooldamine**Keris**

- Tuhasahtel tuleks alati enne kerise kütmist tühendada, sest nii saab tuhasahtli kaudu sisenev, põlemiseks vajalik õhk tuharesti jahutada ning tänu sellele resti eluiga pikeneb. Tuha jaoks kasutage metallnõud, soovitatavalt püstiseisvat. **Ärge asetage tuhanõud põlevate materjalide lähedusse, sest tuhk võib sisaldada hõõguvaid süsi.**
- Kerise suitsukanalitesse kogunevad nõgi ja tuhk, mis tuleks aeg-ajalt puhastuslõõride kaudu eemaldada (▷1.1.).
- Tänu suurtele temperatuurikõikumistele lagunevad kerisekivid kasutamisel. Seepärast tuleks neid vähemalt kord aastas – kui sauna kasutatakse väga sageli, siis isegi sagedamini – ümber tõsta. Ühtlasi tuleb kivikambrist eemaldada kõik kivitükid ning asendada murenenud kivid uutega.
- Pühkige tolm ja mustus keriselt niiske lapiga.

Korstnen

- Korstent ja ühendustorusid tuleks puhastada regulaarselt ja kindlasti kui kerist ei ole pikemat aega kasutatud.
 - Mittetäielikust põlemisest ja korstna mitteregulaarsel puhastamisel kogunev tahm võib korstnas sütteida. Korstnapõlengu korral tuleks ette võtte järnevd sammud:
1. Sulge tuhaluuk, kerise uks ja siiber (kui siiber on paigaldatud).
 2. Võta ühendust kohaliku Päästeametiga.
 3. Ära kustuta põlengut veega.
 4. Korstnapühkija peab peale tahmapõlengut nii kerise, tõmbetorustiku kui ka korstna ülekontrollima.

2.8. Возможные неисправности

Нет тяги в дымоходе. Дым поступает в сауну.

- Неплотное соединение дымохода. Произведите герметизацию соединений (▷3.2.2.).
- Холодный кирпич дымохода.
- Вытяжной вентилятор или иное устройство в помещении создает низкое давление. Убедитесь, что приточный воздух для компенсации этого эффекта поступает в достаточном объеме.
- Одновременно используется несколько отопительных устройств. Убедитесь, что компенсирующий воздух поступает в достаточном объеме.
- Заполнен зольник.
- Засор в дымовых каналах каменки (▷2.7.).
- Соединительная труба вставлена в дымоход слишком глубоко (▷3.2.2.).

Каменка не нагревается.

- Помещение сауны слишком большое для нагревательной способности каменки (см. Таблица 1).
- В сауне много стен без теплоизолирующего покрытия (▷1.).
- Топочный материал влажный или низкого качества (▷2.3.).
- Недостаточная тяга в дымоходе.
- Засор в дымовых каналах каменки (▷2.7.).

Камни в каменке не нагреваются.

- Помещение сауны слишком маленькое для нагревательной способности каменки (▷1.).
- Недостаточная тяга в дымоходе.
- Топочный материал влажный или низкого качества.
- Засор в дымовых каналах каменки (▷2.7.).
- Проверьте размещение камней (▷2.4.). Уберите мелкие обломки камней и камни диаметром менее 10 см из отведенного под них пространства. Замените разрушившиеся камни целыми более крупного размера.

Возникновение запахов.

- См. раздел 2.2.
- Нагретая каменка может усиливать запахи, присутствующие в воздухе, даже если их источником не является сама сауна или каменка. Примеры: краска, клей, масло, высыхающие материалы.

Деревянные поверхности в сауне чернеют.

- Потемнение деревянных поверхностей сауны со временем – нормальное явление. Потемнение может быть ускорено солнечным светом, теплом каменки, защитными средствами на стенах (имеют низкую тепловую устойчивость), мелкими частицами от камней каменки, поднимаемыми воздушным потоком, дымом, попадающим в сауну, например, во время подкладки дров.

2.8. Probleemide lahendamine

Suitsutorus puudub tõmme. Suits tuleb sauna.

- Suitsutoru ühenduses on lekked. Tihendage ühendus (▷3.2.2.).
- Tellistest suitsutoru on külm.
- Ruumis on tõmbeventilaatori või muu seadme tõttu alarõhk. Kindlustage kompenseerimiseks piisav õhuhulk.
- Korraga kasutatakse mitut tulekollet. Kindlustage kompenseerimiseks piisav õhuhulk.
- Tuhasahtel on täis.
- Kerise suitsukanalid on ummistunud (▷2.7.).
- Suitsutoru on liiga sügaval korstnas (▷3.2.2.).

Saun ei soojene.

- Saun on kerise küttevõimsuse jaoks liiga suur (vaata tabel 1).
- Saunal on suur isoleerimata seinapind (▷1.).
- Põlemismaterjal on niiske või selle kvaliteet on muul viisil madal (▷2.3.).
- Suitsutorus puudub hea tõmme.
- Kerise suitsukanalid on ummistunud (▷2.7.).

Kerisekivid ei soojene.

- Saun on kerise küttevõimsuse jaoks liiga väike (▷1.).
- Suitsutorus puudub hea tõmme.
- Põlemismaterjal on niiske või selle kvaliteet on muul viisil madal (▷2.3.).
- Kerise suitsukanalid on ummistunud (▷2.7.).
- Kontrollige kivide asetust (▷2.4.). Eemaldage kiviruumist väikesed kivitükid ja kivid läbimõõduga alla 10 cm. Asendage murenenud kivid uute kahjustamata kividega.

Kerisest eraldub lõhnasid.

- Vt lõik 2.2.
- Kuum keris võib võimendada õhuga segunenud lõhnasid, mida siiski ei põhjusta saun ega keris. Näited: värv, liim, õli, maitseained.

Leiliruumi puitpinnad tumenevad

- See on täiesti normaalne, et saunaruumi puitpinnad muutuvad ajajooksul mustemaks. Mustenemist võivad kiirendada päikesevalgus, kuumus kerisest, seina kaitsevahendid (kaitsevahenditel on kehv kuumusetaluvus), kerisekividest pärit peened osakesed, mis suurendavad õhuvoolu, sauna sisenev suits, näiteks küttepuude lisamisel.

3. ИНСТРУКЦИЯ ПО УСТАНОВКЕ

3.1. Перед установкой

! Перед установкой каменки убедитесь, что соблюдены все безопасные расстояния. В пределах установленных безопасных расстояний вокруг каменки не должно быть электроприборов, проводов или воспламеняющихся материалов. При монтаже необходимо учитывать безопасные расстояния дымохода!

- Установку устройства необходимо выполнять в соответствии со всеми местными правилами, включая те, которые ссылаются на национальные либо европейские стандарты.
- Печь не предназначена для установки в дымоход совместного использования.
- Дополнительную информацию относительно требований противопожарной безопасности можно получить в местной противопожарной службе.

3.1.1. Вентиляция помещения сауны

Вентиляция сауны может быть устроена следующим образом:

Естественная вентиляция (рисунок 6)

- Приточное отверстие для поступления свежего воздуха должно располагаться близко к полу возле каменки, а
- вытяжное отверстие должно находиться как можно дальше от каменки под потолком. Так как сама каменка обеспечивает эффективную циркуляцию воздуха, вытяжное отверстие предназначено, прежде всего, для удаления влаги из сауны после парения.

Механическая вытяжная вентиляция (рисунок 7)

- Приточное отверстие для поступления свежего воздуха должно располагаться на высоте ок. 500 мм над каменкой, а
- вытяжное отверстие должно быть как можно ближе к полу, например, под полком.

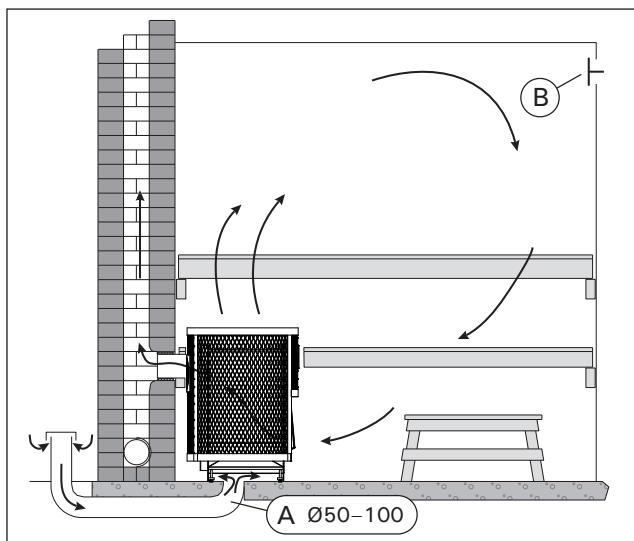


Рисунок 6. Естественная вентиляция
Joonis 6. Gravitatsioon-õhuväljatõmme

3. PAIGALDUSJUHIS

3.1. Enne paigaldamist

! Enne kerise paigaldamist veenduge kõigi ohutuskauguste nõudmiste täitmisel. Määratud ohutusvahemaades kerise ümber ei tohi asuda elektriseadmeid, juhtmeid ega tuleohtlikke materjale. Paigaldades võta arvesse ka korstna ohutuskaugused!

- Kerise paigaldamisel tuleb järgida kõiki vastavaid kohalikke ja Euroopa Liidus kehtivaid norme ja standardeid.
- Kerise suitsugaasid tuleb juhtida eraldi lõõri, teise küttekolde poolt kasutatava lõõri kasutamine ei ole lubatud.
- Tuleohutuseeskirjade kohta saate üksikasjalikumat informatsiooni kohalikest tuleohutuse eest vastutavatest ja keriste paigaldamist reguleerivatest ametivõimudest.

3.1.1. Saunaruumi ventilatsioon

Leiliruumi ventilatsioon tuleks korraldada järgnevalt:

Gravitatsioon-õhuväljatõmme (joonis 6)

- Värsket õhu sisselaskeava peab asuma kerise juures põranda lähedal ja
- selle väljavool peab asuma kerisest võimalikult kaugel lae lähedal. Keris ise tagab tõhusa õhuringluse, laealuse ava eesmärgiks on saunaruumist saunaskäigu järel niiskuse eemaldamine.

Mehaaniline õhu väljatõmme (joonis 7)

- Värsket õhu sisselaskeava peab asuma umbes 500 mm kerisest kõrgemal ja
- väljavool peab asuma põranda lähedal, näiteks pingi all.

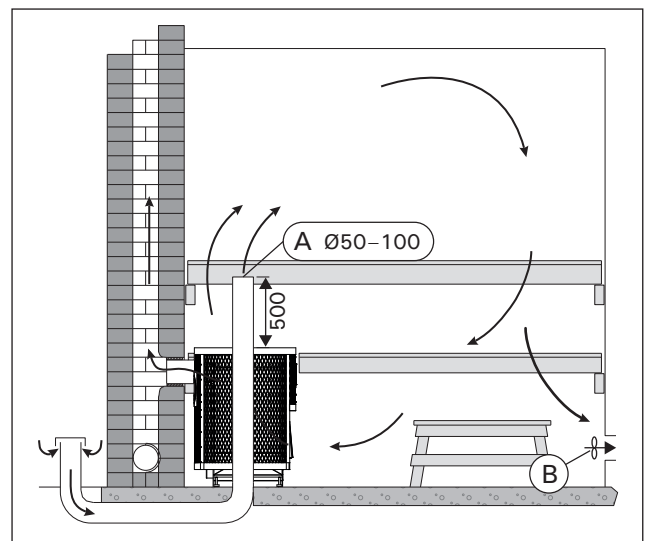


Рисунок 7. Механическая вытяжная вентиляция
Joonis 7. Mehaaniline õhu väljatõmme

3.1.2. Защита пола

Рисунок 8.

- A. Бетонный пол без плитки.** Каменку можно устанавливать на бетонный пол без каких-либо особых мер предосторожности, если толщина бетона составляет, по меньшей мере, 60 мм. Убедитесь, что в бетоне под каменкой нет электрических проводов или труб водопровода.
- B. Пол с кафельным покрытием.** Клеи и штукатурка для пола и гидроизоляционные материалы, уложенные под плитку, неустойчивы к теплу, излучаемому каменкой. Для защиты пола можно использовать защитное основание Harvia (≥3.5.) либо другую подобную защиту от теплового излучения.
- C. Пол из легковоспламеняющихся материалов.** Для защиты пола можно использовать защитное основание Harvia (≥3.5.). Если пол перед дверцей каменки сделан из сгораемого материала, установите защиту пола, изготовленную из негорящего материала.

! Печь должна устанавливаться на пол с соответствующей нагрузочной способностью. Если существующий пол не удовлетворяет этому необходимому предварительному условию, то для его достижения должны быть приняты подходящие меры (например, установка распределяющей нагрузку плиты).

! Светлые материалы пола загрязняются золой, частицами камня и металла, падающими с каменки. Используйте покрытия для пола из темных материалов и темный цемент для швов.

3.1.2. Põranda kaitsmine

Joonis 8.

- A. Plaatideta betoonpõrand.** Kui betoonikiht on vähemalt 60 mm paks, siis võib kerise ilma täiendavate ohutusabinõudeta otse betoonile asetada. Kontrollige, et kerise alla jäävas betoonis ei oleks elektrijuhtmeid ega veetorusid.
- B. Plaatpõrand.** Plaadisegud ja mördid ning plaatide all kasutatavad veekindlad materjalid ei talu kerise soojuskiirgust. Kaitske põrandat Harvia kaitsealuse (≥3.5.) või sarnase soojuskiirguse eest kaitsva kihiga.
- C. Tuleohtlikust materjalist valmistatud põrand.** Kaitske põrandat Harvia kaitsealuse (≥3.5.). Kui põrand kerise ees on süttivast materjalist, paigalda mittesüttiv põrandakaitse.

! Põrand, millele keris paigutatakse peab taluma kerise jalgade poolt tekitatavat survet koos kivide ja korstnaga. Kui olemasolev põrand ei pea kerise raskusele vastu, tuleb kasutusele võtta korrigeerivad meetmed (näiteks koormust jaotav plaat).

! Keriselt põrandale langeva tuha, kivitükikeste ja metallhelveste mõjul määrduvad heledast materjalist põrandad. Kasutage tumedast materjalist valmistatud põrandakatteid ja tumedat vuugisegu.

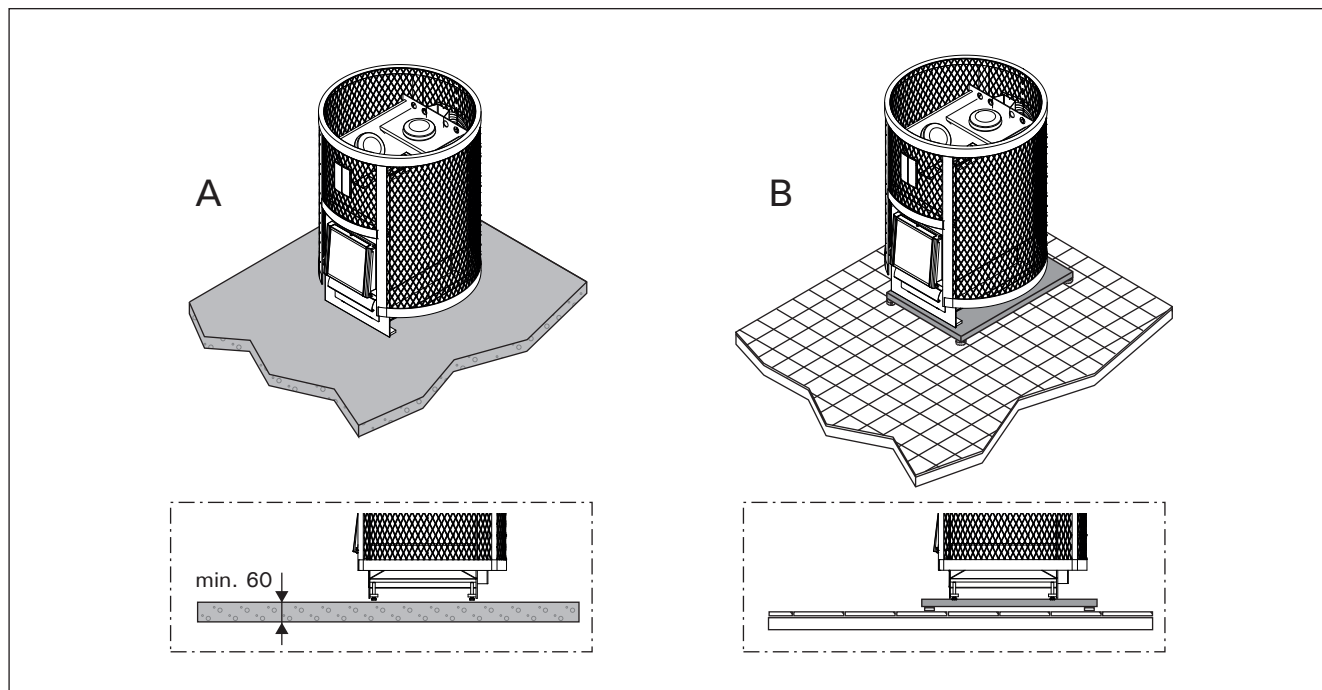


Рисунок 8. Защита пола (все размеры приведены в миллиметрах)

Joonis 8. Põranda kaitsmine (kõik mõõtmised millimeetrites)

3.1.3. Безопасные расстояния

! Неправильная укладка камней может привести к нагреванию окружающих предметов до опасных температур, даже если они находятся на безопасном расстоянии. Указанные безопасные расстояния применимы только, если укладка камней была выполнена в порядке, описанном в разделе 2.4.

Рисунок 9.

- **Потолок.** Минимальное расстояние от верха каменки до потолка составляет (A).
- **Стены и полки изготовлены из воспламеняющихся материалов.** Минимальное безопасное расстояние до воспламеняющихся материалов: с обеих сторон каменки (B), позади нее (C) и перед ней (D).
- **Кирпичные стены (E).** Оставьте между стенами и каменкой 50 мм так, чтобы воздух мог циркулировать за каменкой и сбоку. Если каменка установлена в нише стены, оставьте между ней и стенами расстояние 100 мм для обеспечения циркуляции воздуха.

3.1.3. Ohutuskaugused

! Kivide ebaõige asetamine võib põhjustada ümbritsevate struktuuride kuumenemise ohtlikele temperatuuridele isegi väljaspool ohutuskaugusi. Määratud ohutuskaugused kehtivad ainult juhul, kui kivid on asetatud nii, nagu kirjeldatud lõigus 2.4.

Joonis 9.

- **Lagi.** Minimaalne ohutuskaugus kerise ja lae vahel (A).
- **Põlevatest materjalidest valmistatud seinad ja pingid.** Minimaalne ohutusvahemaa tuleohtlike materjalidega: kerise külgedel (B), taga (C) ja selle ees (D).
- **Kiviseinad (E).** Jätke kerise ja seinte vahele 50 mm, eeldusel, et on olemas õhuringlus kerise ette ja ühele küljele. Kui keris paigaldatakse seinarova, jätke kerise ja seinade vahel õhuringluse tarvis vabaks 100 mm.

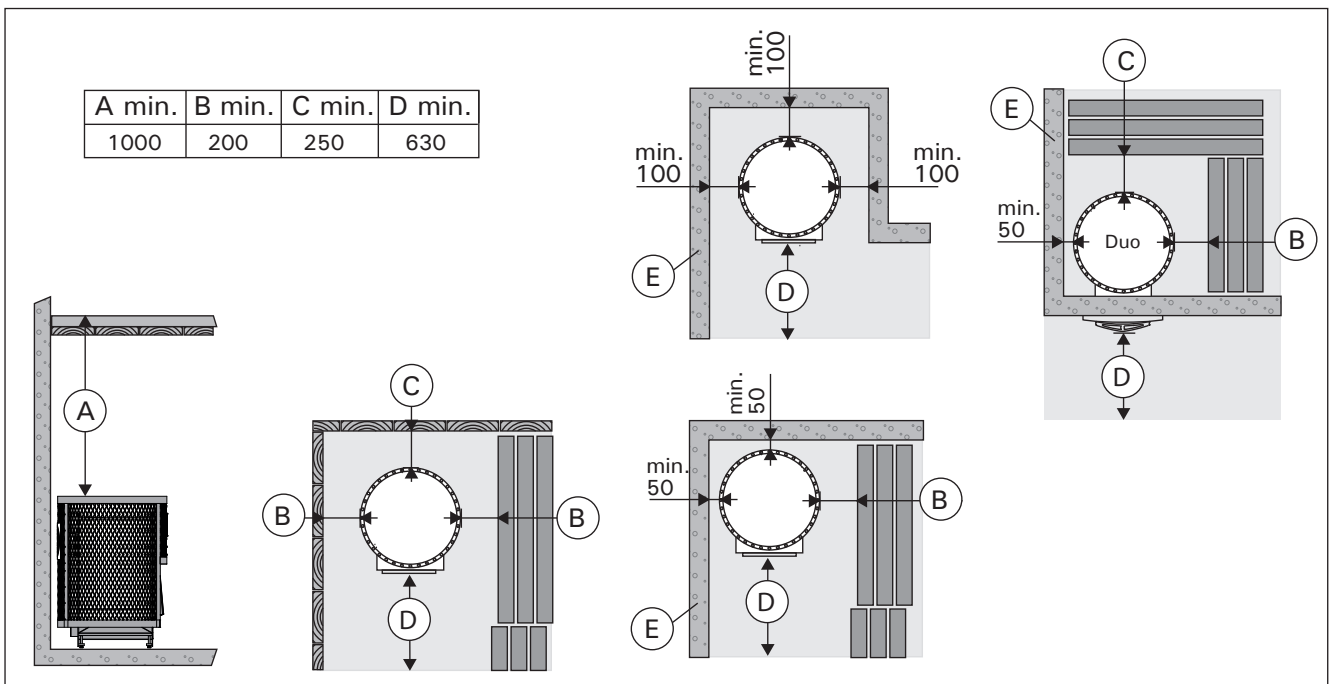


Рисунок 9. Безопасные расстояния (все размеры приведены в миллиметрах)

Joonis 9. Ohutuskaugused (kõik mõõtmed millimeetrites)

3.2. Установка каменки

3.2.1. Регулируемые ножки каменки

Регулируемые ножки позволяют надежно установить каменку на неровном полу. Регулируемый диапазон 0–30 мм. Регулируемые ножки следует отвернуть настолько, чтобы их можно было регулировать открытым ключом (17 мм), когда каменка установлена на место.

! **Внимание!** При передвижении каменки по полу ее регулируемые ножки могут повредить покрытие пола.

3.2. Kerise paigaldamine

3.2.1. Kerise reguleeritavad jalad

Tänu reguleeritavatele jalgadele püsib keris kindlalt paigal ka kaldus põrandal. Reguleerimisala on 0–30 mm. Reguleeritavad jalad tuleb nii palju oma pesast välja keerata, et neid saaks kerise paikatõstmise järel 17 mm lihtvõtmega reguleerida.

! **Tähelepanu!** Reguleeritavad jalad võivad kerise põrandal liigutamisel põrandapinda kriimustada.

3.2.2. Присоединение каменки к каменному дымоходу

Проделайте отверстие в огнеупорной стене для присоединения к дымоходу. Диаметр отверстия должен быть немного больше диаметра соединительной дымовой трубы. Подходящий зазор вокруг трубы составляет примерно 10 мм. Обратите внимание на то, что отверстие должно находиться на соответствующей высоте, если Вы намереваетесь использовать, например, защитное основание. Рекомендуется закруглить внутренние края отверстия дымохода, чтобы обеспечить беспрепятственный проход печных газов в дымоход. Для облегчения процедуры установки каменки предусмотрены дополнительные принадлежности (▷3.5.).

Присоединение каменки к каменному дымоходу через заднее соединительное отверстие (рис. 10)

1. Вырежьте отверстие в стальном каркасе.
2. Присоедините соединительную дымовую трубу к заднему соединительному отверстию. Убедитесь, что соединительная труба надежно закреплена на месте.
3. Установите каменку на место. Не перекройте дымоход, задвинув соединительную дымовую трубу слишком глубоко. При необходимости, укоротите трубу.
4. Загерметизируйте место входа соединительной трубы в стену, например, с помощью огнеупорной минеральной ваты. Проверьте качество герметичного уплотнения дымовой трубы. При необходимости добавьте минеральной ваты.

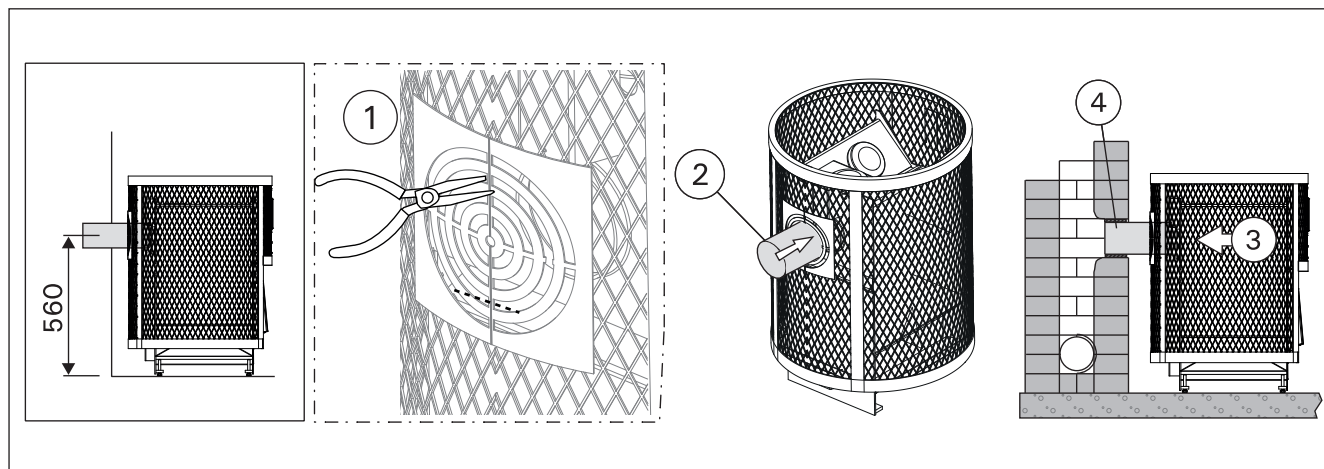


Рисунок 10. Присоединение каменки к каменному дымоходу через заднее соединительное отверстие (все размеры приведены в миллиметрах)

Joonis 10. Kerise ühendamine suitsulõõriga tagumise ühendusava kaudu (kõik mõõtmed millimeetrites)

Присоединение каменки к каменному дымоходу через верхнее соединительное отверстие (рис. 11)

Для верхнего соединения (▷3.5.) понадобится угловая дымовая труба (45° или 90°).

1. Переставьте заглушку с верхнего соединительного отверстия на заднее.
2. Отогните крепежные пружины заглушки в стороны через верхнее соединительное отверстие, чтобы заглушка плотно зафиксировалась в отверстии.
3. Присоедините дымовую трубу к верхнему соединительному отверстию. Убедитесь, что соединительная труба надежно закреплена на месте.
4. Задвиньте каменку на место. Не перекройте дымоход, задвинув соединительную дымовую трубу слишком глубоко. При необходимости, укоротите трубу.

3.2.2. Kerise ühendamine suitsulõõriga

Tehke tulekindlasse seina suitsutoru jaoks auk. Auk peab olema ühendustorust pisut suurem. Toru ümber peaks jääma umbes 10 mm laiune õhuvahe. Kui te kavatsete paigaldada kerise alla näiteks kaitseplaadi, siis arvestage ava kõrguse valikul ka plaadi paksusega. Selleks, et suitsugaasid saaksid vabalt suitsutorru voolata, peaksid suitsutoru sisenurgad olema ümarad. Paigaldamise lihtsustamiseks on saadaval täiendavad tarvikud (▷3.5.).

Kerise ühendamine seina suitsukäiguga tagumise ühendusava kaudu (joonis 10)

1. Lõigake terasraami ava.
2. Ühendage suitsutoru tagumise ühendusavaga. Veenduge, et toru tihedalt kohale asetuks.
3. Lükake keris kohale. Ärge takistage tõmmet lõõris lükates suitsutoru liiga sügavale lõõri. Vajadusel lühendage toru.
4. Tihendage suitsutoru ja tulekindla seina ühendus, näiteks tulekindla mineraalvillaga. Veenduge suitsukäigu ühenduse tiheduses. Vajadusel lisage tulekindlat mineraalvilla.

Kerise ühendamine seina suitsukäiguga ülemise ühendusava kaudu (joonis 11)

Ülemise ühendusava jaoks läheb vaja nurga all (45° või 90°) olevat suitsutoru (▷3.5.).

1. Liigutage blokeeriv kate ülemiselt ühendusavalt tagumisele ühendusavale.
2. Painutage katte kinnitusvedrud ülemise ühendusava kaudu külgedele, et kate jääks tihedalt paigale.
3. Ühendage suitsutoru ülemise ühendusavaga. Veenduge, et toru tihedalt kohale asetuks.
4. Lükake keris kohale. Ärge takistage tõmmet lõõris lükates suitsutoru liiga sügavale lõõri. Vajadusel lühendage toru.
5. Tihendage suitsutoru ja tulekindla seina ühen-

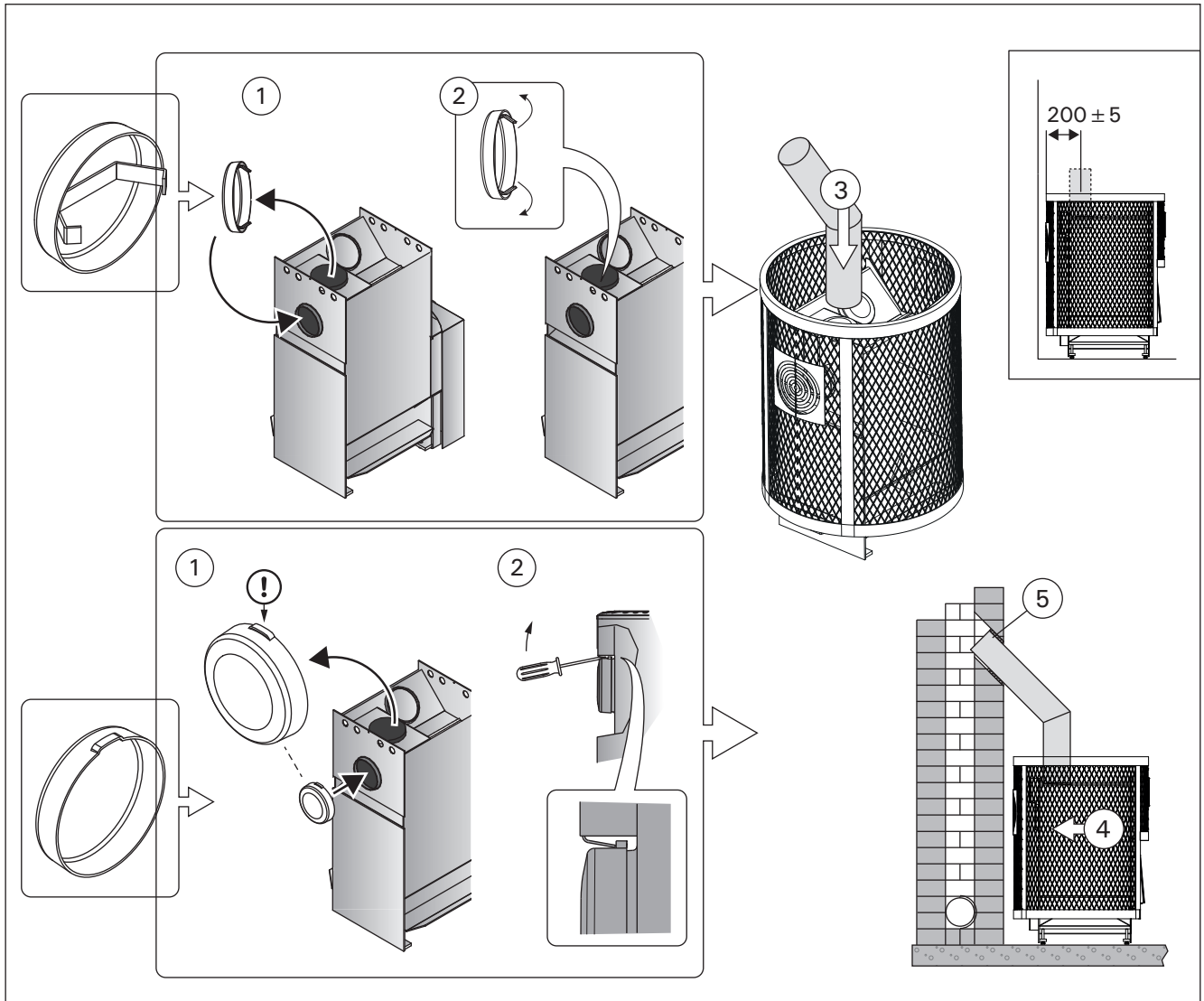


Рисунок 11. Присоединение каменки к каменному дымоходу через верхнее соединительное отверстие (все размеры приведены в миллиметрах)

Joonis 11. Kerise ühendamine suitsulõõriga ülemise ühendusava kaudu (kõik mõõtmed millimeetrites)

- Загерметизируйте место входа соединительной трубы в стену, например, с помощью огнеупорной минеральной ваты. Проверьте качество герметичного уплотнения дымовой трубы. При необходимости добавьте минеральной ваты.

3.2.3. Присоединение печи к стальному дымоходу Harvia

Стальной дымоход Harvia с маркировкой CE может быть использован для отвода газообразных продуктов сгорания. Дымовые трубы дымохода изготовлены из нержавеющей стали; дымоход имеет огнеупорную изоляцию. Дымоход имеет круглое поперечное сечение. Диаметр дымовой трубы равен 115 мм, а диаметр внешней обшивки - 220 мм.

- Переставьте заглушку с верхнего соединительного отверстия на заднее.
- Отогните крепежные пружины заглушки в стороны через верхнее соединительное отверстие, чтобы заглушка плотно зафиксировалась в отверстии.
- Присоединение стальную трубу дымохода к верхнему соединительному отверстию в каменке. Убедитесь, что дымовая труба надежно закреплена на месте. Ознакомьтесь с подробными инструкциями по монтажу стального дымохода!

dus, näiteks tulekindla mineraalvillaga. Veenduge suitsukäigu ühenduse tiheduses. Vajadusel lisage tulekindlat mineraalvilla.

3.2.3. Kerise ühendamine Harvia teraskorstnaga

Suitsugaaside eemaldamiseks võib kasutada CE-märgisega Harvia teraskorstent, kus on roostevabast terasest suitsutorud ja korsten on isoleeritud tulekindlaks. Korstna läbilõige on ümmargune. Suitsutoru diameeter on 115 mm ja välismantlil 220 mm.

- Liigutage blokeeriv kate ülemiselt ühendusavalt tagumisele ühendusavale.
- Painutage kate kinnitusvedrud ülemise ühendusava kaudu külgedele, et kate jääks tihedalt paigale.
- Ühendage teraskorstna suitsutoru kerise ülemise ühendusavaga. Veenduge, et suitsutoru tihedalt kohale asetuks. Vt üksikasjalikke juhiseid teraskorstna paigaldusjuhistes.

! Если вокруг каменки используется защитная обшивка, изоляция дымохода должна начинаться на уровне верхнего края обшивки или ниже его.

! Duo: Стену из несгораемого материала, в которую устанавливается каменка, следует поднять до потолка. **ВНИМАНИЕ!** Это не распространяется на тонкие негорючие стеновые конструкции, допускающие установку стального дымохода на достаточном удалении от стены (например, стеклянная стена Harvia Duo). Безопасное расстояние между воспламеняющимися конструкциями и внешней стальной рубашкой дымохода должно составлять не менее 100 мм.

3.2.4. Ville Haapasalo 240 Duo

Установка каменки в проем в бетонной или кирпичной стене

Каменка устанавливается в проем бетонной или кирпичной стены. Минимальная ширина проема должна быть 405 мм, а минимальная высота от пола должна составлять 485 мм. Максимальная толщина стены должна быть 120 мм. Рисунок 12.

- Снимите декоративную панель.
- Протолкните топочный тоннель через проем достаточно далеко, чтобы можно было установить декоративную панель обратно.
- Подайте каменку обратно, чтобы декоративная панель со стороны дверцы прижалась к стене и дверце.
- Если пол перед дверцей каменки сделан из сгораемого материала, установите защиту пола, изготовленную из несгораемого материала.

! Kui kerise ümber kasutatakse kaitsekihti, siis peab suitsulõõri isoleeritud osa algama kaitsekihi ülapiinnaga samalt tasapinnalt või madalamalt!

! Duo: Mittesüttivast materjalist sein, läbi mille keris paigaldatakse, peab ulatuma kuni laen. **TÄHELEPANU!** Ei laiene õhukestele ja mittesüttivast materjalist seinakonstruktsioonidele, mis võimaldavad paigaldada Teraskorstna seinast piisavalt kaugelt (näiteks Harvia Duo klaassein). Süttiva konstruktsiooni ja korstna väliskesta vaheline ohutuskaugus peab olema vähemalt 100 mm.

3.2.4. Ville Haapasalo 240 Duo

Kerise paigaldamine betoon- või telliskiviseinas olevasse avasse

Keris paigaldatakse betoon- või telliskiviseinas olevasse avasse. Avause laius peab olema vähemalt 405 mm ja kõrgus põrandast vähemalt 485 mm. Sein ei tohi olla paksem kui 120 mm. Joonis 12.

- Tõmmake ääris välja.
- Lükake küttekambri pikendus läbi avause piisavalt kaugelt, et saaksite äärise ja luugi kinnitada.
- Lükake keris tagasi, nii et ääris oleks seina ja luugi vastu surutud.
- Kui põrand kerise ees on süttivast materjalist, paigalda mittesüttiv põrandakaitse.

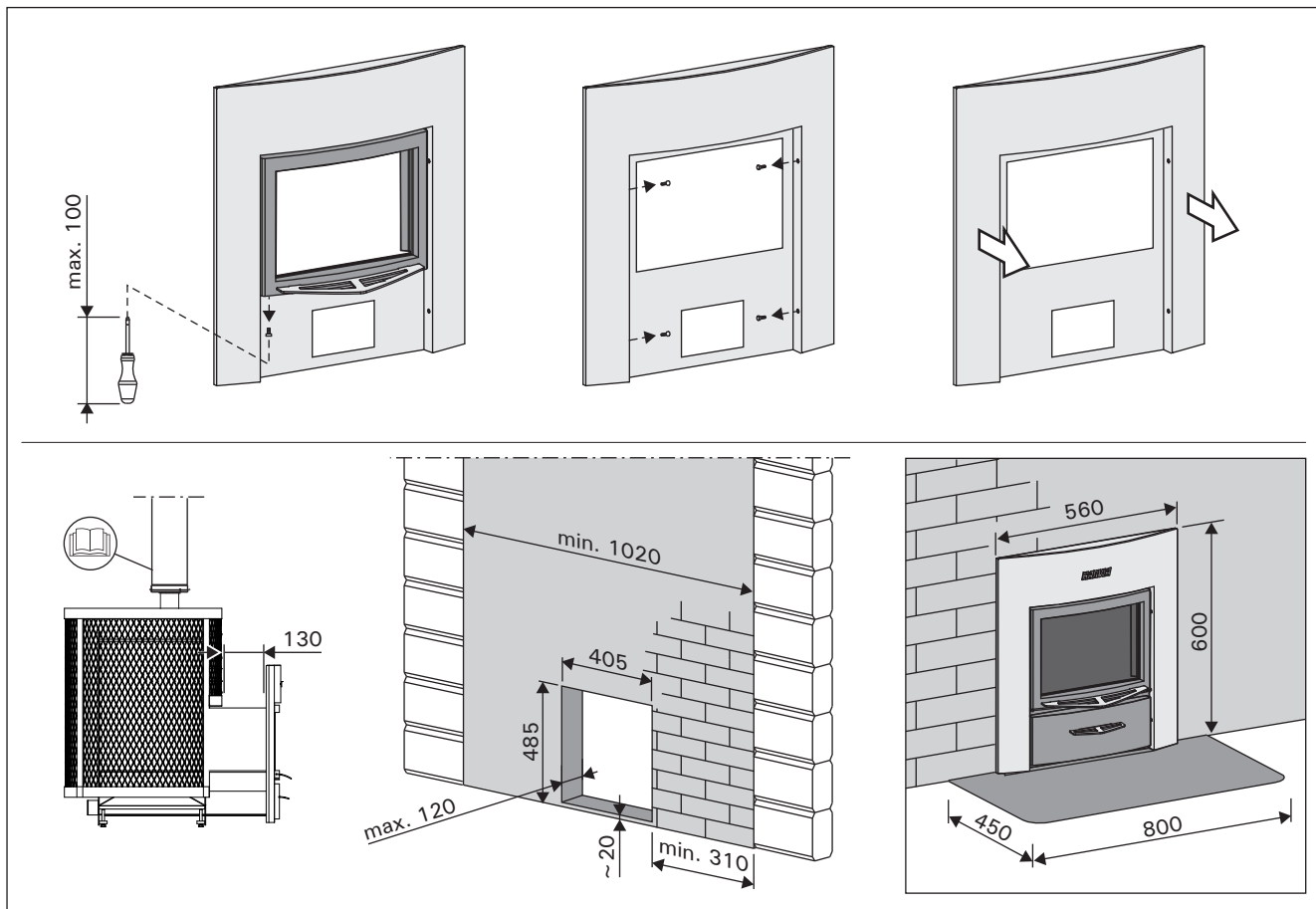


Рисунок 12.
Joonis 12.



Внимание! Размеры проема изменяются при использовании защитного основания.

Установка каменки со стеклянной стеной Harvia Duo
Каменка устанавливается в соответствии с инструкцией по установке, поставляемой со стеклянной стеной Harvia Duo.

3.3. Изменение стороны подвески дверцы каменки

Дверь топки можно подвесить так, чтобы она открывалась либо вправо, либо влево. Рисунок 13.

3.4. Установка рукояток

Установите рукоятки на дверцу топки и зольник. Рисунок 14.



Tähelepanu! Ava mõõdud muutuvad, kui kasutatakse põrandakaitset.

Kerise paigaldamine Harvia Duo Klaasseinaga
Keris paigaldatakse vastavalt juhendile mis on kaasas Harvia Duo Klaasesinaga.

3.3. Kerise põlemiskambri ukse avanemissuuna muutmine

Põlemiskambri ukse saab panna avanema nii paremale kui ka vasakule poole. Vt joonis 13.

3.4. Käepidemete paigaldamine

Paigaldage põlemiskambri ja tuhakarbi käepidemed. Vt joonis 14.

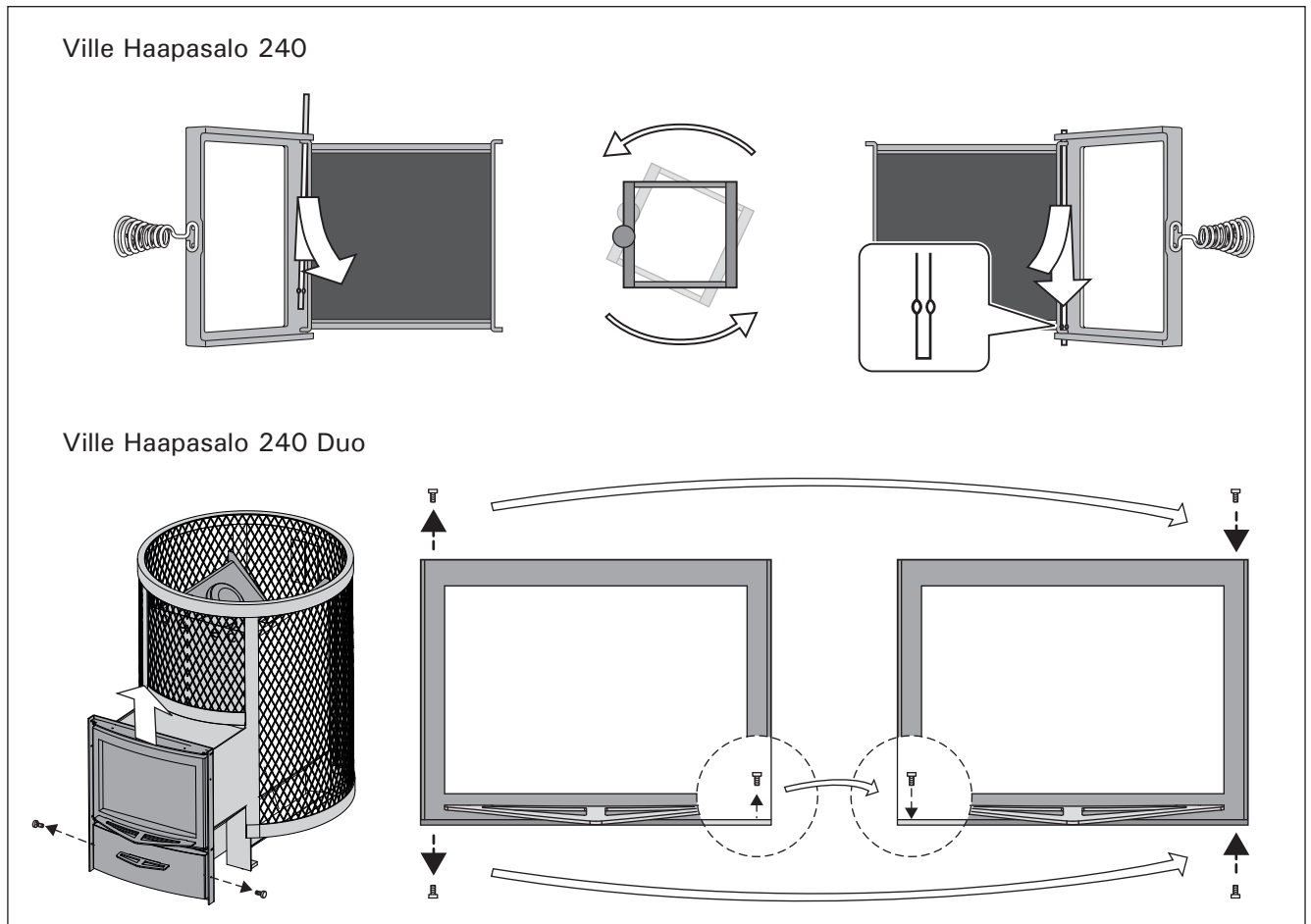


Рисунок 13. Изменение стороны подвески дверцы каменки
Joonis 13. Kerise põlemiskambri ukse avanemissuuna muutmine

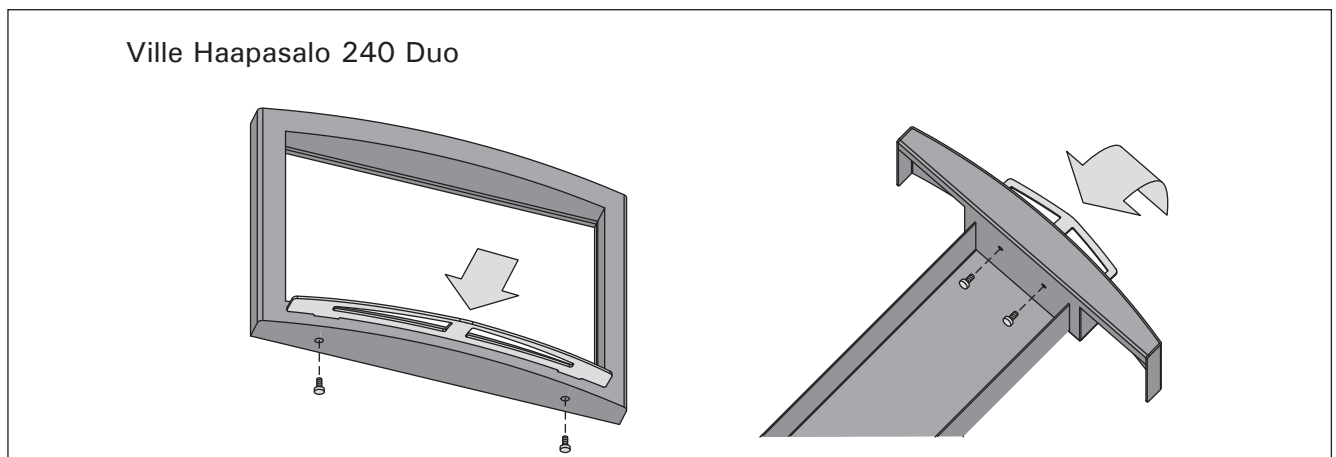


Рисунок 14. Установка рукояток
Joonis 14. Käepidemete paigaldamine

3.5. Дополнительные принадлежности

- A. Стальной дымоход Harvia WHP1500.** ▷3.2.3.
- B. Водонагреватель VL22I.** Устанавливается на верхнем соединительном отверстии. При использовании защитного ограждения недостаточно большого размера, чтобы защитить воспламеняющиеся материалы вокруг каменки от тепла, исходящего от трубы между водонагревателем и дымоходом, на трубу следует установить радиаторное покрытие.
- C. Радиаторное покрытие WZ020130.** Устанавливается вокруг дымовой трубы. Безопасное расстояние от воспламеняющихся материалов до незащищенной дымовой трубы составляет 500 мм. При использовании радиаторного покрытия безопасное расстояние можно сократить до 250 мм.
- D. Соединительная труба WZ020ST.** Позволяет поднять водяной бак на нужную высоту (модели Ville Haapasalo 240).
- E. Угловая труба дымохода.** Различные модели.
- F. Соединитель для каменных дымоходов WZ011115.** Подсоединяется к отверстию дымохода, не требует дополнительных уплотнителей. На внутренней стороне уже установлен уплотнитель.
- G. Проходной фланец для дымовой трубы WZ020115.** Закрывает отверстие дымохода и уплотнение в стене. Изготовлен из нержавеющей стали. Состоит из двух частей, что позволяет использовать его на трубах, изогнутых под различными углами.
- H. Защитное основание WL100.**
- I. Защитное ограждение дымовой трубы WL300VH.**

3.5. Tarvikud

- A. Harvia teraskorsten WHP1500.** ▷3.2.3.
- B. Veesoojendi VL22I.** Paigaldatakse ülemise ühendusava peale. Kui kaitsekiht või muu kasutatav kaitse ei ole piisavalt suur kerist ümbritsevate tuleohtlike materjalide kaitsmiseks veesoojendi ja suitsukäigu vahelise toru soojuskiirguse eest, peate ümber toru paigaldama kiirguskaitse.
- C. Soojuskiirguse kaitse WZ020130.** Paigaldatakse ümber suitsutoru. Tuleohtlike materjalide ohutuskaugus kaitsmata suitsutorust on 500 mm. Kiirguskaitse kasutamisel on ohutuskaugus 250 mm.
- D. Ühendustoru WZ020ST.** Tõstab veemahuti õigele tasemele (mudelid Ville Haapasalo 240).
- E. Nurga all olev suitsutoru.** Erinevad mudelid.
- F. Kiviseinte ühendus WZ011115.** Ühendatakse suitsukäigu avaga, ei vaja teisi tihendeid. Sisepõljel on juba tihend olemas.
- G. Suitsutoru äärik WZ020115.** Katab seinas suitsukäigu ava ja tihenduse ääred. Valmistatud roostevabast terasest. Erineva nurga all asetsevate suitsutorudega kasutamiseks koosneb see kahest osast.
- H. Kaitsealus WL100.**
- I. Suitsutoru kate WL300VH.**

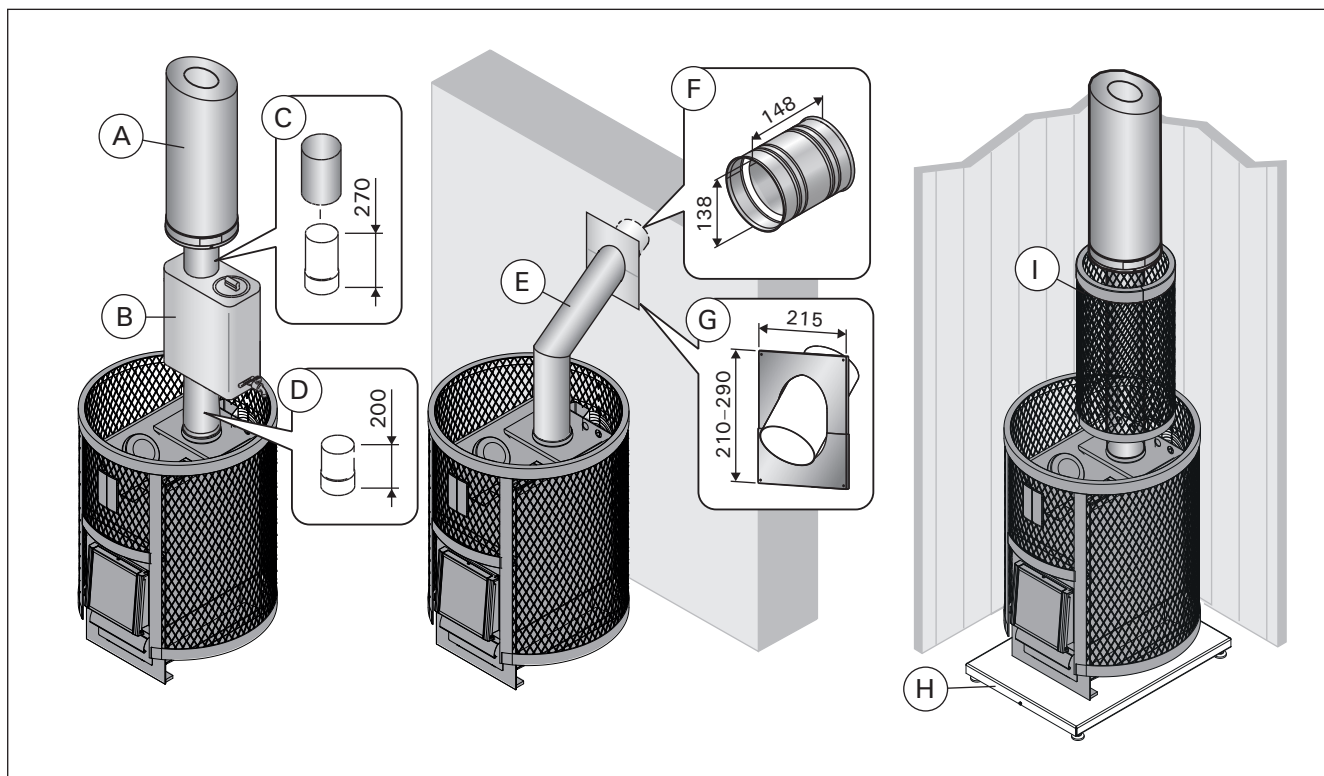



Рисунок 15. Дополнительные принадлежности (все размеры приведены в миллиметрах)
 Joonis 15. Tarvikud (kõik mõõtmed millimeetrites)

	Ville Haapasalo 240 WK240VH Ville Haapasalo 240 Duo WK240VHLUX
Saunas telpas tilpums (m ³) Saunos patalpos tūris (m ³)	10-24
Dūmvada termiskās izturības klase Dūmtraukio atsparumo klasē	T600
Savienojuma atvēruma diametrs (mm) Jungiamosios angos skersmuo (mm)	115
Akmeņu svars (maks. kg) Akmeņu svoris (maks. kg)	200
Akmeņu izmērs (cm) Akmens dydis (cm)	Ø10-15
Pirts krāsns svars (kg) Šildytuvo svoris (kg)	75 80 (Duo)
Tērauda karkasa diametrs (mm) Plieninio rēmo skersmuo (mm)	600
Dziļums (mm) + kurtuves tunelis (mm) Gylis (mm) + pakuros tunelis (mm)	600 +180 (Duo)
Augstums (mm) + kājas ar regulējamu augstumu (mm) Aukštis (mm) + reguliuojamojo aukščio kojelēs (mm)	830 +0-30
Kurtuves virsējās plāksnes biezums (mm) Viršutinēs pakuros plokštēs storis (mm)	10
Pagaļu maksimālais garums (mm) Maksimalus pliauskų ilgis (cm)	39
Pagaļu diametrs (mm) Pliauskų skersmuo (cm)	8-15
Ūdens rezervuāra tilpums (l) Vandens rezervuaro tūris (l)	-

1. tabula. Tehniskie dati
1 lentelė. Techniniai duomenys

Ekspluatācijas raksturlielumi
Veikimo charakteristikos

Paredzētā izmantošana Numatytas naudojimas	Daudzkārt uzkarsējamās malkas krāsnis saunai Daugkartinio šildymo saunos krosnys, kūrenamos malkomis	 Harvia PL 12 40951 Muurame Finland 16 EN 15821:2010
Izstrādājums atbilst tālāk norādītajiem standartiem Produkta atitinka šiuos standartus	Izstrādājums testē saskaņā ar standartā EN 15821:2010 aprakstītajām metodēm Produktai išbandomi laikantis standarte EN 15821:2010 aprašytu metodiku.	
Paziņojošā iestāde (identifikācijas numurs) Notifikuojančioji institucija (identifikavimo numeris)	VTT, PL 1000, 02044 VTT, Finland (0809)	

	DoP10LG240
	Ville Haapasalo 240 (WK240VH) Ville Haapasalo 240 Duo (WK240VHLUX)
Kurināmais Kuras	Древесина
Ugunsdrošība (blakus esošo elementu ugunsgrēka ieroses bīstamība) Priešgaisrinē sauga (susijusių elementų gaisro pavojus)	p
- droši atstatumi līdz ugunsnedrošiem materiāliem - saugus atstumas iki degių medžiagu	▷3.1.3.
Degošu vielu izmešana Degiū medžiagu emisija	p
Virsmas temperatūra Paviršiaus temperatūra	p
Bīstamu vielu izdalīšana Pavojuingų medžiagu išskyrimas	NPD
Attīrīšanas iespēja Valymo galimybė	p
Kurtuves gāzu temperatūra* Išmetamųjų krosnies dujų temperatūra*	448 °C
Mehāniskā izturība Mechaninis patvarumas	p
Siltuma jauda Šiluminė galia	21 kW
- oglekļa monoksīda izplūde (mg/m ³) ar 13 % O ₂ - anglies monoksido išmetimas (mg/m ³) esant 13 % O ₂	p (8310 m ³)
- oglekļa monoksīda izplūde (%) ar 13 % O ₂ - anglies monoksido išmetimas (%) esant 13 % O ₂	p (0,65 %)
- pilns derīgā darba koeficients - visas naudojamo veikimo koeficientas	p (67 %)
- dūmvada vilkme* - dūmtakio trauktis*	12 Pa
- ielāde iekurīnot - žymė uždegant	2,9 kg
- atkārtotas ielādes - pakartotinės žymos	5,2 kg
- pelnu tvertnes atstarpe (pēc iekurināšanas) - pelenų indo tarpas (po uždegimo)	68 mm
Kalpošanas ilgums Naudojimo laikas	p
Dūmgāzu plūsmas masa* Masinis krosnies dujų sunaudojimas*	15,9 cek

* Kurtuves durtiņas aizvērtas/* Pakuros dūrelės uždarytos
p Atbilstība/p Atitiktis/
NPD Nav noteikta/NPD Ne normuojama/

2. tabula
2 lentelė

Muurame, Finland, 31.5.2018



Teemu Harvia
Tehnickais direktors/Techninis direktorius
teemu.harvia@harvia.fi
+ 358 207 464 038

1. VISPĀRĪGA INFORMĀCIJA

Rūpīgi izvēlieties pirts krāsns jaudu. Izvēlieties pirts krāsni ar pārāk mazu uzkaršanas spēju, to nāksies kurināt intensīvāk un ilgāk, un tas samazina krāsns ekspluatācijas ilgumu.

Izvēlieties krāsni, pievērsiet uzmanību tam, ka griestu un sienu virsmu bez siltumizolācijas (piemēram, ķieģeļu, stikla, flīžu un betona) uzsildīšanai ir nepieciešama pirts krāsns ar lielāku jaudu. Par katru šādu materiālu sienas un griestu virsmas kvadrātmetru ir jāpievieno papildu 1,2 m³ tilpums. Ja saunas sienas ir izgatavotas no masīviem baļķiem, kubatūra jāreizina ar 1,5. Piemēri:

- 10 m³ liela saunas telpa ar 2 m augstu un 2 m platu ķieģeļu sienu ir pielīdzināma aptuveni 15 m³ lielai saunas telpai.
- 10 m³ liela saunas telpa ar stikla durvīm ir pielīdzināma aptuveni 12 m³ lielai saunas telpai.
- 10 m³ liela saunas telpa ar masīvu baļķu sienām ir pielīdzināma aptuveni 15 m³ lielai saunas telpai.

Ja nepieciešams, tirgotājs vai mūsu rūpnīcas pārstāvis var palīdzēt izvēlēties pirts krāsni ar nepieciešamo jaudu. Sīkāku informāciju varat skatīt mūsu tīmekļa vietnē www.harviasauna.com.

1.1. Pirts krāsns konstrukcijas elementi

- Tērauda korpuss
- Pirts krāsns korpuss
- Aizmugurējā savienojuma atvere
- Augšējā savienojuma atvere
- Sodrēju tīrīšanas atvere
- Kurtuves durvis
- Pelnu tvertne
- Dekoratīvais panelis
- Kurtuves tunelis

1. BENDRA INFORMACIJA

Atsargai pasirinkite šildytuvo galią. Pasirinkus per mažą šildymo galią turintį šildytuvą, jį reikės šildyti intensyviau ir ilgiau - dėl to sumažės jo naudojimo laikas.

Rinkdamiesi šildytuvą, atkreipkite dėmesį į tai, kad lubų ir sienų paviršiams, kuriuose nėra šilumą izoliuojančios dangos (pavyzdžiui, plytoms, stikliui, plytelėms ir betonui), šildyti, reikalingas didesnės galios šildytuvus. Skaičiuojant kambariui, kurio sienos ir lubos yra iš tokių medžiagų, reikėtų pridėti papildomą 1,2 m³ tūrio vienam kvadratiniam metrui. Jei saunos sienos pagamintos iš masyvių rąstų, kubatūra turi būti padauginta iš 1,5. Pavyzdžiai:

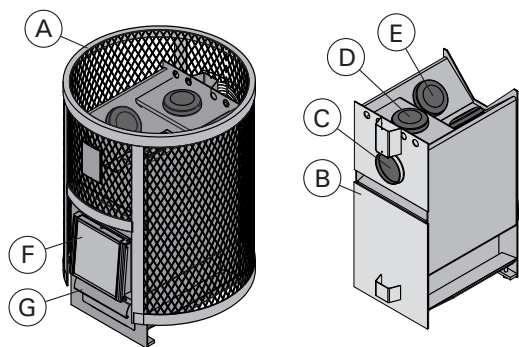
- 10 m³ saunos kambarys su plytų siena, kurios plotis ir aukštis yra atitinkamai 2 metrai, yra lygiavertis saunos kambariui, kurio tūris yra maždaug 15 m³.
- 10 m³ saunos patalpa su stiklinėmis durimis yra lygus maždaug 12 m³ saunos patalpai.
- 10 m³ saunos patalpa kambarys su masyviomis rąstinėmis sienomis yra lygi saunos patalpai, kurios tūris yra maždaug 15 m³.

Jei reikia, pardavėjas ar mūsų platintojo atstovas padės jums išsirinkti reikiamos galios šildytuvą. Daugiau informacijos galite rasti mūsų tinklalapyje www.harviasauna.com.

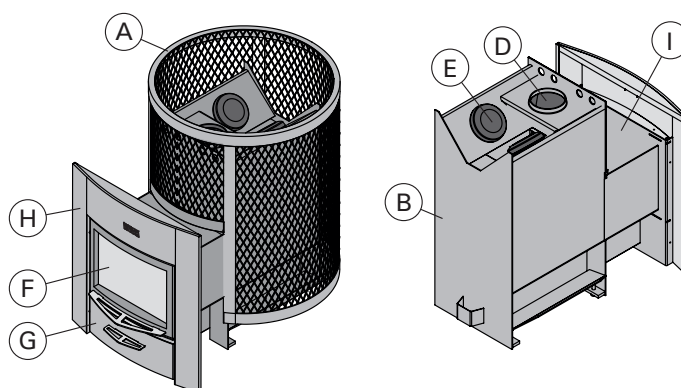
1.1. Šildytuvo konstrukcijos elementai

- Plieninis rėmas
- Šildytuvo korpusas
- Užpakalinė jungiamoji anga
- Viršutinė jungiamoji anga
- Suodžių pašalinimo anga
- Pakuros drelės
- Pelnu indas
- Dekoratyvinė plokštė
- Pakuros tunelis

Ville Haapasalo 240



Ville Haapasalo 240 Duo



1. attēls. Pirts krāsns konstrukcijas elementi. Uzmanību! Izmantojiet tikai pirts krāsns ražotāja ieteiktās rezerves daļas. Patvaļīga krāsns pārveidošana ir aizliegta.

1 piešiny. Šildytuvo konstrukcijos elementai. Dėmesio! Naudokite tik šildytuvo gamintojo rekomenduotas atsargines dalis. Draudžiama atlikti neleistinus šildytuvo pakeitimus.

1.2. Sadeģšana

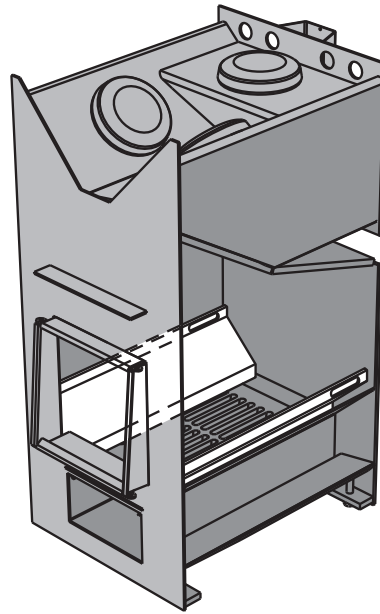
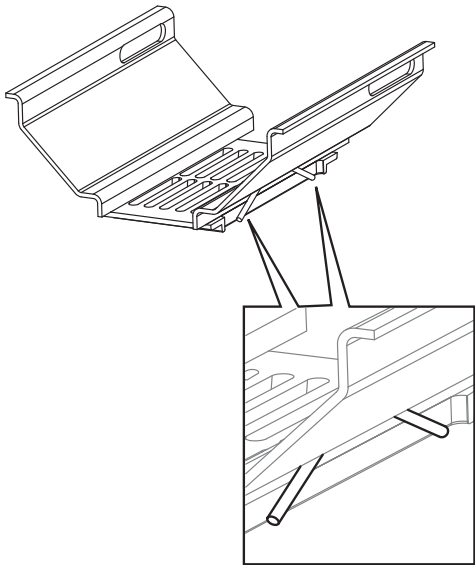
Visas pirts krāsnis ir aprīkotas ar speciāliem ārdiem, kas uzlabo sadeģšanas procesu: speciāli gaisa padeves kanāli sadeģšanas procesam kurtuvē, daļu gaisa novada virs uguns kurtuves augšdaļā (2. attēls). Tādējādi krāsnī sadeģ arī gāzes un rada siltumu.

Turklāt kurināmais materiāls (►2.3.) un iekurināšanas veids (►2.5.) būtiski ietekmē sadeģšanas efektivitāti un gāzu izvadi no kurtuves.

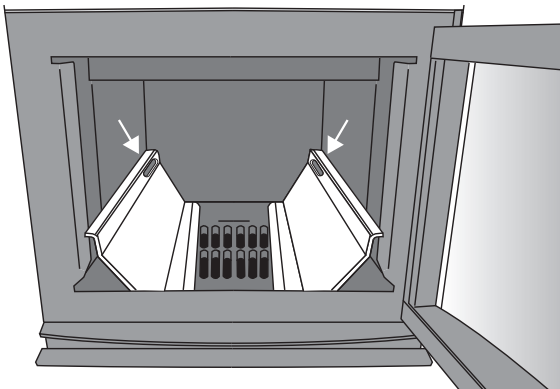
1.2. Degimas

Visi šildytuvai turi specialų įtaisą, kuris pagerina degimo procesą: specialūs kanalai, tiekiantys degimo orą į pakurą, dalį jo nukreipia per ugnį į viršutinę pakuros dalį (2 piešinys). Tokiu atveju krosnies dujos taip pat sudega ir generuoja šilumą.

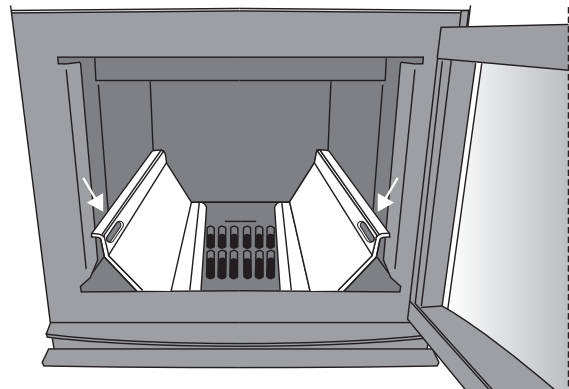
Taip pat didelę įtaką degimo efektyvumui ir krosnies dujų išmetimui turi kuro medžiaga (►2.3.) ir užsidegimo būdas (►2.5.).



Ville Haapasalo 240



Ville Haapasalo 240 Duo



2. attēls. *Degšanas gaisa padeves kanāli*
2 piešinys. *Degimo oro padavimo kanāli*


2. LIETOŠANAS INSTRUKCIJA

Pirms pirts krāsns uzstādīšanas un izmantošanas sākuma rūpīgi izlasiet instrukciju.

2.1. Drošības pasākumi

- Pārāk ilga uzturēšanās karstā pirtī izraisa ķermeņa temperatūras paaugstināšanos, kas var izrādīties bīstami.
- Uzmanieties no karstajiem akmeņiem un krāsns metāla daļām. Tie var izraisīt ādas apdegumus.
- Nemetiet garu, ja krāsns tuvumā atrodas cilvēks, jo karsti garaiņi var applaucēt.
- Nelaidiet bērns krāsns tuvumā.
- Pirtī bez uzraudzības nedrīkst atstāt mazus bērnus, invalīdus un cilvēkus, kuriem ir vāja veselība.
- Jautājumi, kas saistīti ar veselības ierobežojumiem, jānoskaidro pie ārsta.
- Par mazu bērnu karsēšanos jākonsultējas ar pediatru.
- Pirtī jāpārvietojas uzmanīgi, jo grīda un soli var būt slideni.
- Neejiet pirtī, ja esat lietojis alkoholu, zāles, narkotikas u. tml.!
- Neaizmiedziet uzkarsētā saunā.
- Jūras un mitrs klimats var izraisīt krāsns metāla virsmu koroziju.
- Neizmantojiet saunu drēbju žāvēšanai, lai neizraisītu aizdegšanos.

2.2. Pirts krāsns sagatavošana ekspluatācijai

 **Pirms sākt krāsns izmantošanu, tā vienreiz jāizkurina.** Šis procedūras rezultātā nodeg krāsni sedzošā aizsargkrāsa.

1. Kuriniet pirts krāsni ārā tikmēr, līdz tā vairs nedūmo. Vilkmes uzlabošanai pievienojiet dūmvada caurules (ja pieejamas). Ļaujiet krāsni atdzist. Krāsas atlikumu noņemiet mehāniski, piemēram, ar stieplu suku un putekļsūcēju. (Ja izkurināšana ārpus telpām nav iespējama, sāciet ar 2. punktu. Tomēr šādā gadījumā saunas pērtuvē būs vairāk dūmu.)
2. Uzstādiet pirts krāsni atbilstoši uzstādīšanas instrukcijai. Sakraujiet krāsni akmeņus (p2.4.).
3. Uzkaršējiet saunu līdz normālai pāršanās temperatūrai. Saunas pērtuvē ir jānodrošina laba ventilācija, jo krāsns vēl var izdalīt nepatīkamu aromātu. Kad dūmošana beidzas, pirts krāsns ir gatava normālai izmantošanai.

2.3. Kurināmais materiāls

Vislabākais krāsns kurināmais ir sausa koksne. Sausa, skaldīta malka, nonākot savstarpējā ciešā saskarē, sprēgā. Koksnes mitrums ievērojami ietekmē sadegšanas tīrību un krāsns efektivitāti. Uguni var iekurt ar bērza tāsi vai avizēm.

Dažādām koku sugām ir atšķirīgs sadegšanas siltums. Piemēram, lai iegūtu vienādu siltuma daudzumu, skābarža malka ir nepieciešama par 15 % mazāk nekā bērza malka. **Sadedzinot lielu koksnes daudzumu ar augstu termisko vērtību, saīsinās krāsns kalpošanas laiks!**

2. NAUDOJIMO INSTRUKCIJA

Prieš montuodami ir pradēdami naudoti šildytuvą, atidžiai perskaitykite instrukcijas.

2.1. Saugos priemonės

- Per ilgai būnant karštoje saunoje padidėja kūno temperatūra, o tai gali būti pavojinga.
- Būkite atsargūs su karštais akmenimis ir metalinėmis šildytuvo dalimis. Jie gali nudeginti odą.
- Venkite duoti garų, jei kas nors yra šalia šildytuvo, nes karšti garai gali nudeginti.
- Neleiskite vaikų prie šildytuvo.
- Saunoje negalima palikti neprižiūrimų vaikų, neįgaliųjų ir prastos sveikatos žmonių.
- Su sveikata susijusius apribojimus reikia paaiškinti gydytojui.
- Dėl mažų vaikų garinimo būtina pasikonsultuoti su pediatru.
- Saunoje judėkite atsargiai, nes grindys ir lentynos gali būti slidūs.
- Nesigalinkite išgėrę alkoholinių gėrimų, pavartoję vaistų, narkotikų ir kt.
- Nemiegokite įkaitintoje saunoje.
- Jūrinis ir drėgnas klimatas gali sukelti metalinių šildytuvo paviršių koroziją.
- Siekdami išvengti gaisro, nenaudokite garinės pirties kaip drabužių džiovyklės.

2.2. Šildytuvo paruošimas ekspluatuoti

Prieš pirmą kartą naudodamiesi šildytuvu jį pakūrenkite. Šios procedūros tikslas yra nudeginti apsauginius pakuros dažus.

1. Šildytuvo pakurą kaitinkite lauke, kol ji nebeskleis dūmų. Norėdami pagerinti trauką, sumontuokite kaminus (jei yra). Leiskite šildytuvui atvėsti. Dažų likučius mechaniškai pašalinkite, pavyzdžiui, vieliniu šepetėliu ir dulkių siurbliu. (Jei lauke kaitinti neįmanoma, pradėkite nuo 2 punkto. Tačiau tokiu atveju dūmų saunos garinėje bus daugiau.)
2. Sumontuokite šildytuvą pagal montavimo instrukcijas. Įdėkite akmenis į šildytuvą (p2.4.).
3. Įkaitinkite sauną iki normalios garinimosi temperatūros. Būtina užtikrinti gerą saunos garinės vėdinimą, nes šildytovas vis tiek gali skleisti kvapą. Kai dūmai nebesklis, šildytovas bus tinkamas naudoti normaliai.

2.3. Kuro medžiaga

Geriausia medžiaga šildytuvui šildyti yra sausa mediena. Degdamos sausos malkos skyla. Medienos drėgmė daro didelę įtaką degimo švarai ir šildytuvo efektyvumui. Galite uždegti ugnį naudodami beržo žievę ar laikraščius.

Skirtingos medienos rūšys yra skirtingo kaitrumo. Pavyzdžiui, norint gauti tokį patį šilumos kiekį, buko malkų reikia sudeginti 15 % mažiau nei beržo malkų. **Deginant didelį kiekį malkų, turinčių didelį kalingumą, šildytuvo naudojimo laikas sutrumpėja!**

Materiāli, kurus nav ieteicams dedzināt pirts krāsnī:

- degmateriāli ar augstu siltuma vērtība (piemēram, skaidu plāksnes, plastmasa, ogles, briketes, granulas);
- krāsots vai impregnēts koks;
- atkritumi (piemēram, polivinilhlorīda plastmasa, audums, āda, gumija, vienreizlietojamās autiņbiksītes);
- dārza atkritumi (piemēram, zāle, lapas).

2.4. Pirts krāsns akmeņi

- Akmeņu diametram nevajadzētu pārsniegt 10–15 cm.
- Pirts krāsnij jāizmanto tikai atbilstīgi, šim nolūkam paredzēti akmeņi. Piemēroti akmeņu tipi ir peridotīts, olivīns-dolerīts un olivīns. Nevajadzētu izmantot dabā sastopamos suprakrustālo iežu akmeņus.
- Pirms ielikšanas krāsnī notīriet putekļus no akmeņiem.

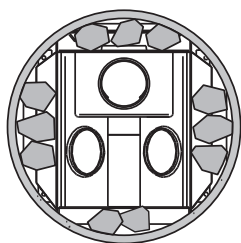
Šildytuve nerekomenduojama deginti šių medžiagų:

- Degios aukšto kaloringumo medžiagos (tokios kaip medienos drožlių plokštės, plastikas, anglis, briketai, granulės)
- Dažyta arba impregnuota mediena
- Šiukšlės (tokios kaip PVC plastikas, tekstilė, oda, guma, vienkartinės sauskelnės)
- Sodo šiukšlės (pavyzdžiui, žolė, lapai)

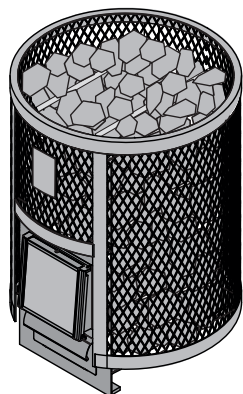
2.4. Šildytuvo akmenys

- Akmeņu skersmuo neturėtų viršyti 10–15 cm.
- Kaip šildytuvo akmenys turi būti naudojami tik tam tikram tikslui skirti akmenys. Tinkamos uolienos yra peridotitas, olivino doleritas ir olivinas. Natūraliai atsirandančios virškristalinės uolienos neturėtų būti naudojamos.
- Prieš dedant į šildytuvą, reikia nuvalyti nuo akmeņu dulkes.

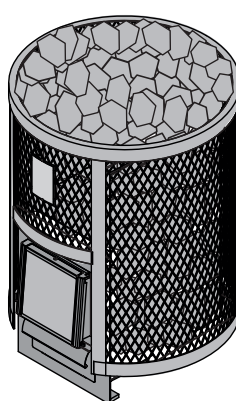
1.



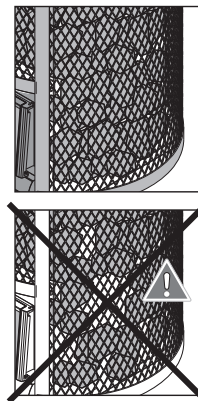
2.



3.



4.

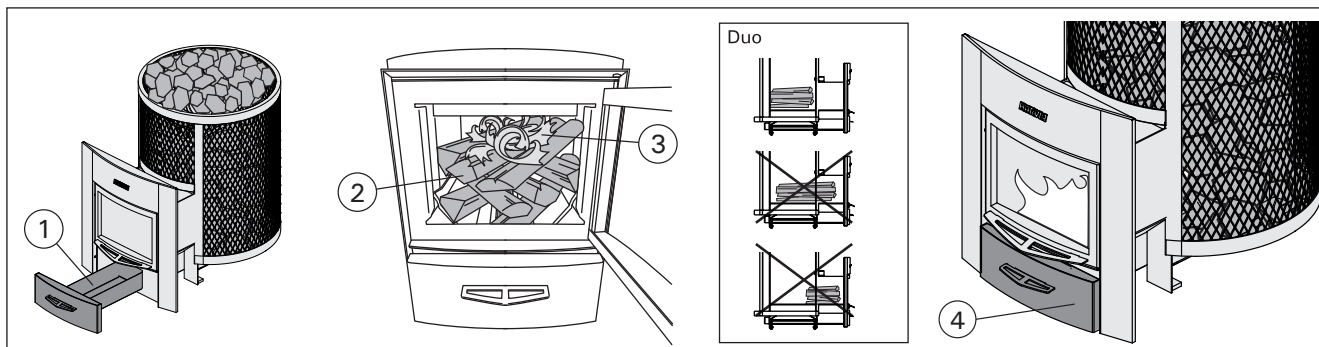
**Saunas akmeņu ielikšana:**

1. Savietojiet tērauda karkasu ar pirts krāsns korpusu. Ielieciet dažus akmeņus starp krāsns korpusu un tērauda karkasu tā, lai tērauda karkass akmeņu ielikšanas laikā būtu nekustīgs.
2. Nosedziet pirts krāsns korpusu ar akmeņiem. Izvietojiet akmeņus blīvā kārtā starp krāsns korpusu un tērauda karkasu. **Nenosegta krāsns korpusa tiešais siltums var izraisīt apkārtējo priekšmetu uzkaršanu līdz bīstamai temperatūrai, pat ja tie atrodas drošā attālumā.** Akmeņu izmēram jābūt tādām, lai tos varētu viegli izvietot starp krāsns korpusu un tērauda karkasu.
3. Aizpildiet tērauda korpusa augšdaļu ar akmeņiem. Izvietojiet akmeņus brīvi. Akmeņiem virs karkasa nav jāveido augsta grēda.
4. Pēc akmeņu sakraušanas pārlicinieties, vai starp tiem nav redzams krāsns korpus. Ja nepieciešams, sakraujiet akmeņus blīvāk vai palieliniet to daudzumu.

Saunos akmeņu klojimas:

1. Sujunkite plieninį rėmą ir šildytuvo korpusą. Tarp šildytuvo korpuso ir plieninio rėmo padėkite keletą akmenų, kad klojant akmenis plieninis rėmas nejudėtų.
2. Šildytuvo korpusą apdėkite akmenimis. Padėkite akmenis tankiu sluoksniu tarp šildytuvo korpuso ir plieninio rėmo. **Iš šildytuvo korpuso tiesiogiai skleidžiama šiluma gali sukelti aplinkinių objektų įkaitimą iki pavojingos temperatūros, net jei jie yra saugiu atstumu.** Akmeņu dydis turėtų būti toks, kad juos būtų galima lengvai padėti tarp šildytuvo korpuso ir plieninio rėmo.
3. Užpildykite plieninio rėmo viršutinę dalį akmenimis. Padėkite akmenis laisvai. Akmenys neturėtų sudaryti aukšto krūvos virš rėmo.
4. Įsitinkinkite, kad sudėjus akmenis šildytuvo korpuso pro juos nesimatys. Jei reikia, dėkite akmenis tankiau arba jų dėkite daugiau.

3. attēls. Akmeņu sakraušana
3 piešīnys. Akmeņu išdėliojimas



4. attēls. 4 piešinis.

2.5. Krāsns uzsildīšana

Pirms krāsns uzsildīšanas pārliecinieties, vai tuvāk par drošo attālumu no tās vai saunas telpā neatrodas nevajadzīgi priekšmeti. Izplūdes ventilatori, kas tiek darbināti vienā telpā ar krāsni, var izraisīt problēmas.

1. **Iztukšojiet pelnu tvertni.**
2. **Ielieciet malku kurtuvē tā, lai starp pagalēm varētu brīvi cirkulēt kurtuvē ieplūdušais gaiss.** Visrupjākās pagales ievietojiet apakšā, bet sīkākās augšā. Izmantojiet pagales ar diametru 8-12 cm. (Nemiet vērā ielādes apjomu iekurināšanai, 2. tabula.)
Pirts krāsnis Duo: Lieciet malku uz ārdiem kurtuves aizmugurējā daļā. Nepieļaujiet malkas degšanu kurtuves tunelī. Centieties neizmantot pārāk garas, kurtuvē grūti ievietojamas pagales.
3. **Augšā virs malkas uzlieciet skaliņus iekurināšanai.** Iekurinot malku no augšpusē, samazinās izmešu daudzums.
4. **Aizdedziniet skaliņus un aizveriet durtiņas.** Vilkmes stiprumu var regulēt, atverot pelnu tvertni. Krāsni nav paredzēts lietot ar atvērtām kurtuves durtiņām.
Uzmanību! Lietošanas laikā rokturi uzkarst! Kurtuves un pelnu tvertnes durtiņu aizvēršanai izmantojiet pievienoto instrumentu (5. attēls).
- Tomēr ir jānodrošina pietiekama vilkme, lai pienācīgi uzkaršētu akmeņus. Krāsns uzkaršanas laikā ieteicams pelnu tvertni turēt nedaudz atvērtu.
- Pārmērīga vilkme izraisīs pirts krāsns korpusa uzkaršanu līdz sarkankvēlei, ievērojami saīsinot tās kalpošanas laiku.
- Tas nodrošinās pienācīgu sadegšanu. Ejot saunā un pēc saunas telpas uzsildīšanas pelnu tvertni var aizvērt, lai mazinātu uguni un malkas patēriņu. Pelnu tvertnes optimālo atvērumu skatiet 2. tabulā.
5. **Kad kvēlojošās ogles sāk apdzist, pēc nepieciešamības pielieciet kurtuvē malku.** Izmantojiet pagales ar 12-15 cm diametru. Lai uzturētu karsēšanai nepieciešamo temperatūru, pietiek ar pāris pagalēm. (Nemiet vērā atkārtotas ielādes apjomus, 2. tabula.)



Рисунок 5.
Юоніс 5.

2.5. Šildytuvo pakaitinimas

Prieš kaitindami šildytuvą, įsitinkinkite, kad saugiu atstumu nuo jo ar saunos patalpoje nėra pašalinių daiktų. Išmetimo ventiliatoriai gali sukelti problemų dirbant toje pačioje vietoje, kur ir stovi krosnis.

1. **Ištuštinkite pelnų indą.**
2. **Įdėkite malkas į pakurą, kad į ją patenkantis oras galėtų laisvai cirkuliuoti tarp jų.** Didžiausias malkas padėkite žemai, o mažesnes viršuje. Naudokite malkas, kurių skersmuo yra 8-12 cm. (Atkreipkite dėmesį į uždegimo žymės tūrį, 2 lentelė.)
Šildytuvai „Duo“: Įdėkite malkų ant grotelių galinėje pakuros dalyje. Neleiskite malkoms degti pakuros tunelyje. Venkite naudoti malkas, kurios yra per ilgos, kad tilptų į pakurą.
3. **Ant malkų viršaus uždėkite skiedrų.** Kai kūrenamos malkos iš viršaus, išmetamų teršalų kiekis sumažėja.
4. **Uždėkite skiedras ir uždarykite duris.** Trauką galima reguliuoti atidarius pelnų indą. Krosnis nėra skirta eksploatuoti atidarius pakuros dureles.
Dėmesio! Eksploatuojant rankenėles įkaista. Norėdami atidaryti ir uždaryti pakuros dureles ir pelnų indą, naudokite pridėdamą įrankį (5 piešinys).
- Tačiau norint tinkamai įkaitinti akmenis, būtina užtikrinti pakankamą trauką. Kaitinant šildytuvą, pirmiausia rekomenduojama pelnų indą laikyti atvertą.
- Dėl per didelės traukos šildytuvo korpusas įkais iki raudonumo, o dėl to žymiai sumažės jo naudojimo laikas.
- Tai užtikrins tinkamą degimą. Priimdami pirtį ir kai saunos patalpa jau yra įkaitusi, pelnų dėžę galima uždaryti, kad sumažėtų ugnis ir reikėtų mažiau malkų. Optimalų pelnų indo tarpą žiūrėkite 2 lentelėje.
5. Jei reikia, kai anglys pradeda blėsti, įmeskite malkų į pakurą. Naudokite malkas, kurių skersmuo 12-15 cm. Norint palaikyti garų temperatūrą, pakanka tik poros malkų. (Turėkite omenyje pakartotinių žymių kiekį, 2 lentelė.)

**Ilgstoša intensīva uzkaršēšana var izraisīt aizdegšanās risku!**

- Pārmērīga uzkaršēšana (piemēram, vairākas pilnas ielādes pēc kārtas) izraisa pirts krāsns un dūmvada pārkaršanu, sāsinot krāsns kalpošanas ilgumu, un var kļūt par ugunsgrēka cēloni.
- Praksē ir pierādīts, ka temperatūra virs 100 °C ir saunai pārāk augsta.
- Izmantojiet kurināšanas instrukcijā norādīto malkas daudzumu. Ja nepieciešams, ļaujiet krāsniņ, dūmvadam un saunas telpai atdzist.

2.6. Ūdens saunā

Uz akmeņiem jālej tīrs ūdensvada ūdens. Pārlicinieties, vai ūdens kvalitāte ir atbilstošā līmenī, jo ūdens ar paaugstinātu sāls, kaļķa, dzelzs vai trūdvielu saturu var izraisīt krāsns priekšlaicīgu sarūsēšanu. Piemēram, arī jūras ūdens izraisa ļoti drīzu krāsns sarūsēšanu. Ūdensvada ūdens kvalitātei piemērojamās prasības:

- trūdvielu daudzums <12 mg/l;
- dzelzs daudzums <0,2 mg/l;
- kalcija daudzums <100 mg/l;
- mangāna daudzums <0,05 mg/l.



Pirts ūdeni leļiet tikai uz akmeņiem. Ja ūdens tiek uzšļakstīts uz sakarsušām tērauda virsmām, uz tām lielu temperatūras svārstību ietekmē var veidoties deformācija.

2.7. Apkope**Pirts krāsns**

- Vienmēr pirms krāsns kurināšanas jāiztīra pelnu tvertne, lai degšanai nepieciešamais gaiss, kas iet caur pelnu tvertni, atdzēsētu ārdus un palielinātu to kalpošanas ilgumu. Pelnu savākšanai izmantojiet metāla konteineru, ieteicams vertikālu modeli.
- Tā kā izgrābtajos pelnos var būt karstas ogles, nenovietojiet pelnu konteineru degošu materiālu tuvumā.**
- Krāsns dūmvada kanālos uzkrājušies sodrēji un pelni ik pa laikam jāiztīra caur sodrēju tīrīšanas apaļajiem caurumiem akmeņu telpas sānu malās (1.1.).
 - Lielu temperatūras svārstību dēļ akmeņi lietošanas laikā sairst. Tie ir attiecīgi jāpārkrāj vismaz vienreiz gadā vai pat biežāk, ja saunu izmanto bieži. Vienlaicīgi no akmeņu telpas jāizvāc akmeņu atliekas un sadrupušie akmeņi jāaizstāj ar jauniem.
 - Netīrumus un putekļus no krāsns noslauķiet ar mitru drānu.

Dūmvads

- Dūmvads un savienošās caurules jātīra regulāri un papildus, ja krāsns nav ilgstoši izmantota.
- Ja degmateriāls sadeg nepilnīgi un dūmvads nav pilnībā iztīrīts, tajā uzkrājušies sodrēji var uzliesmot. Darbības, kas jāveic, ja dūmvadā ir aizdegušies sodrēji:
 1. Aizveriet pelnu tvertni, kurtuves durtnas un aizbīdņi (ja uzstādīti).
 2. Sazinieties ar vietējo ugunsdzēsības dienestu.
 3. Nemēģiniet dzēst uguni ar ūdeni.
 4. Ja notikusi sodrēju aizdegšanās, pirms izmantošanas skursteņslauķim jāpārbauda krāsns un dūmvads.

**Dēļ ilgnesnio intensyvaus kaitinimo kyla gaisro pavojus!**

- Per didelis kaitinimas (pavyzdžiui, kelios pilnos apkrovo iš eilės) perkaitins šildytuvą ir dūmtakį, o tai sutrumpins šildytuvo naudojimo laiką ir gali sukelti gaisrą.
- Praktika rodo, kad aukštesnė nei 100 °C temperatūra yra per aukšta saunoje.
- Naudokite malkų kiekį, nurodytą šildymo instrukcijose. Jei reikia, palikite šildytuvą, dūmtakį ir saunos patalpas atvėsti.

2.6. Vanduo saunoje

Ant akmeņu pilamas vanduo turi būti grynas vandentiekio vanduo. Įsitinkite, kad vandens kokybė yra tinkama, nes vanduo, kuriame yra daug druskos, kalkių, geležies ar humuso, gali sukelti priešlaikinę šildytuvo koroziją. Visų pirma, jūros vanduo sukels labai greitą šildytuvo koroziją. Vandentiekio vandens kokybei taikomi šie reikalavimai:

- humuso kiekis <12 mg/l
- geležies kiekis <0,2 mg/l
- kalcio kiekis <100 mg/l
- mangano kiekis <0,05 mg/l



Pirties vandenį pilkite tik ant akmeņu. Vandeniui patekus ant įkaitusių plieninių paviršių, dėl stipraus temperatūrų skirtumo ant jų gali susidaryti išsipūtimai.

2.7. Priežiūra**Šildytuvus**

- Prieš kaitinant šildytuvą, visada reikia išvalyti pelenų indą, kad degimo oras, einantis per pelenų indą, atvėsintų groteles ir padidintų jų naudojimo laiką. Pelenams surinkti suraskite metalinę talpyklą, geriausia stovintį modelį. **Kadangi pašalinamuose pelenuose gali būti karštų anglių, pelenų talpyklą laikykite atokiau nuo degių medžiagų.**
- Šildytuvo dūmų kanaluose susikaupę suodžiai ir pelenai turi būti retkarčiais pašalinti per apvalias šonines akmeņu erdvės angas (1.1.).
- Dēļ didelių temperatūros svyravimų eksploatacijos metu akmenys skyla. Todėl būtina juos keisti bent kartą per metus ar net dažniau, jei sauna dažnai naudojama. Tuo pačiu metu iš vietos akmenims reikia pašalinti akmeņu likučius, o suskilusius akmenis pakeisti naujais.
- Drėgnu skudurėliu iš šildytuvo pašalinkite nešvarumus ir dulkes.

Dūmtakis

- Dūmtakis ir jungiamieji vamzdžiai turi būti periodiškai valomi ir papildomai, jei krosnis ilgą laiką nebuvo naudojama.
- Dēļ to, kad ne iki galo sudega kuras ir nepakankamai valomas dūmtakis, jame gali susikaupti suodžiai. Veiksmi, kurių reikia imtis kilus gaisrui dūmtraukyje:
 1. Uždarykite pelenų indą, pakuros dureles ir vartų sklęstį (jei yra).
 2. Kreipkitės į vietinę priešgaisrinę tarnybą.
 3. Nemėginkite gesinti gaisro vandeniu.
 4. Užsidedus suodžiams, prieš naudojant kitą kartą kaminų valytojas turi patikrinti krosnį ir dūmtakį.

2.8. Iespējamie bojājumi

Dūmvadā nav vilkmes. Dūmi nāk atpakaļ telpā.

- Skursteņa savienojuma nav blīvs Pārbaudiet savienojumu hermētiskumu (▷3.2.2.).
- Auksti dūmvada ķieģeļi.
- Izplūdes ventilators vai cita ierīce telpā veido zemu spiedienu. Pārliedzieties, vai ienākošais gaiss šī efekta kompensācijai ieplūst pietiekošā apmērā.
- Vienlaicīgi tiek lietotas vairākas apkures ierīces. Pārliedzieties, vai kompensējošais gaiss ieplūst pietiekamā daudzumā.
- Pilna pelnu tvertne.
- Sprauga krāsns dūmu kanālos (▷2.7.).
- Savienojošā caurule pārāk dziļi ielaista dūmvadā (▷3.2.2.).

Pirts krāsns neuzsilst.

- Saunas telpa ir pārāk liela krāsns sildīšanas spējai (skatiet 1. tabulu).
- Saunā ir vairākas sienas bez siltumizolācijas (▷1.).
- Kurināmais ir mitrs vai sliktas kvalitātes (▷2.3.).
- Dūmvadā nav pietiekamas vilkmes.
- Sprauga krāsns dūmu kanālos (▷2.7.).

Pirts krāsni neuzkarst akmeņi.

- Saunas telpa ir pārāk maza krāsns sildīšanas spējai (▷1.).
- Dūmvadā nav pietiekamas vilkmes.
- Kurināmais ir mitrs vai sliktas kvalitātes.
- Sprauga krāsns dūmu kanālos (▷2.7.).
- Pārbaudiet akmeņu izvietojumu (▷2.4.). Izņemiet no akmeņiem paredzētās telpas akmeņu šķembas un akmeņus, kuru diametrs ir mazāks par 10 cm. Sadrupušos akmeņus aizstājiet ar veseliem, lielākiem akmeņiem.

Krāsni ir aromāts.

- Skatiet 2.2. nodaļu.
- Uzkarstēta krāsns var pastiprināt gaisā esošos aromātus, pat ja pati tos neizdala. Piemēri: krāsa, līme, eļļa, žūstoši materiāli.

Koka virsmas saunā nomelnē.

- Koka virsmu nomelnēšana saunas laikā gaitā ir normāla parādība. Nomelnēšanu var paātrināt saules gaisma, krāsns siltums, sienu aizsarglīdzekļi (ir zema siltumizturība), mazas krāsns akmeņu daļiņas, gaisa plūsmas paceltas, saunas telpā iekļuvuši dūmi, piemēram, pieliekot malku.

2.8. Galimi gedimai

Dūmtakys nēra traukos Dūmai patenka ī sauna

- Nesandarus dūmtraukio sujungimas. Sandarinkite jungtis (▷3.2.2.).
- Šaltos dūmtakio plytos.
- Išmetimo ventilatorius ar kitas patalpų įrenginys sukuria žemą slėgį. Įsitinkite, kad oro tiekama pakankamai, kad kompensuotų šį poveikį.
- Tuo pačiu metu naudojami keli šildymo prietaisai. Įsitinkite, kad tiekiamas pakankamas oro kiekis.
- Užpildytas pelenų indas.
- Užsikimšimas šildytuvo dūmų kanaluose (▷2.7.).
- Jungiamasis vamzdis įkišamas per giliai į dūmtakį (▷3.2.2.).

Šildytuvos neįkaista

- Saunos patalpa yra per didelė pagal šildytuvo galingumą (žr. 1 lentelę).
- Saunoje yra daug sienų be šilumą izoliuojančios dangos (▷1.).
- Kuro medžiaga yra drėgna arba prastos kokybės (▷2.3.).
- Dūmtakio trauka nepakankama.
- Užsikimšimas šildytuvo dūmų kanaluose (▷2.7.).

Akmenys šildytuve neįkaista.

- Saunos patalpa per maža pagal šildytuvo galingumą (▷1.).
- Dūmtakio trauka nepakankama.
- Kuro medžiaga drėgna arba prastos kokybės.
- Užsikimšimas šildytuvo dūmų kanaluose (▷2.7.).
- Patikrinkite, kaip išdėstyti akmenys (▷2.4.). Pašalinkite nedidelius akmenų fragmentus ir mažiau kaip 10 cm skersmens akmenis iš jiems skirtos vietos. Suskilusius akmenis pakeiskite didesniais.

Atsiranda kvapų.

- Žr. 2.2 skyrių.
- Įkaitęs šildytuvos gali sustiprinti ore esančius kvapus, net jei šaltinis nėra pati sauna ar šildytuvos. Pavyzdžiai: dažai, klijai, aliejus, džiovintų medžiagų.

Mediniai saunos paviršiai pajuosta.

- Mediniai saunos paviršiai tamsėja laikui bėgant, tai normalus reiškinys. Patamsėjimą gali pagreitinti saulės spinduliai, šildytuvo šiluma, apsauginės priemonės ant sienų (pasižymi mažu šiluminiu stabilumu), smulkios dalelės iš šildytuvo akmenų, pakeliamos oro srauto, dūmai, patenkantys į sauną, pavyzdžiui, dedant malkas.

3. UZSTĀDĪŠANAS INSTRUKCIJA

3.1. Pirms uzstādīšanas

Pirms krāsns uzstādīšanas pārliecinieties, vai ir ievēroti visi drošie attālumi. Norādīto drošības attālumu robežās ap krāsni nedrīkst atrasties elektroierīces, vadi vai viegli uzliesmojoši materiāli. **Montējot jāievēro dūmvada drošie attālumi!**

- Uzstādot ierīci, jāievēro visi vietējie noteikumi, tostarp tie, kas atsaucas uz valsts vai Eiropas standartiem.
- Krāsns nav piemērots uzstādīšanai kopējā dūmvadu sistēmā.
- Papildinformāciju par ugunsdrošības prasībām var sniegt vietējās ugunsdrošības iestādes.

3.1.1. Saunas telpas ventilācija

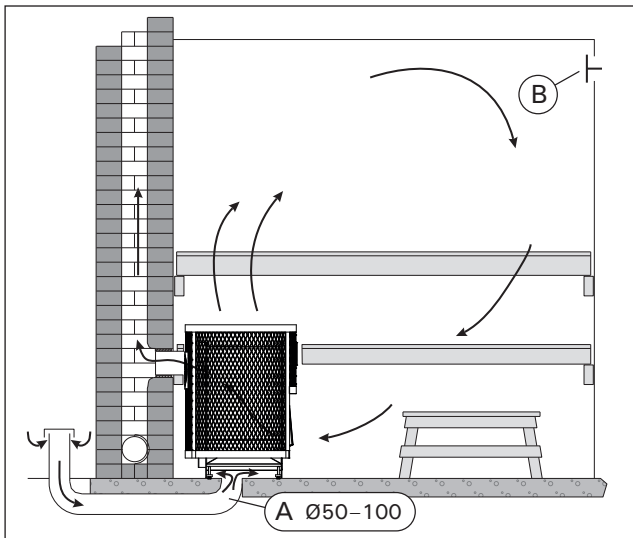
Saunas ventilācija jānodrošina šādi:

Dabīgā ventilācija (6. attēls)

- A. Svaiga gaisa ieejas atvērums jābūt tuvu grīdai pie krāsns, bet
- B. izejai ir jāatrodas iespējami tālāk no krāsns pie griestiem. Tā kā pati krāsns nodrošina efektīvu gaisa cirkulāciju, izplūdes atvere ir paredzēta galvenokārt mitruma izvadīšanai no saunas pēc karsēšanās.

Mehāniskā izplūdes ventilācija (7. attēls)

- A. Svaiga gaisa ieplūdes atverei ir jāatrodas aptuveni 500 mm virs krāsns, bet
- B. izplūdes atvere jānovieto pēc iespējas tuvāk grīdai, piemēram, zem sola.



6. attēls. *Dabīgā ventilācija*
6 piešinys. *Natūrali ventilācija*

3. ĮRENGIMO INSTRUKCIJA

3.1. Prieš įrengiant

Prieš montuodami šildytuvą įsitikinkite, kad laikomasi visų saugos atstumų. Nurodytais saugos atstumas aplink šildytuvą neturi būti jokių elektrinių prietaisų, laidų ar degių medžiagų. Montuojant reikia atsižvelgti į saugius dūmtraukio atstumus!

- Prietaisas turi būti sumontuotas laikantis visų vietinių taisyklių, įskaitant nurodymus, susijusius su nacionaliniais ar Europos standartais.
- Krosnis neskirta montuoti bendrame dūmtakyje.
- Išsamesnės informacijos apie priešgaisrinės saugos reikalavimus galite gauti iš vietinio gaisrinės skyriaus.

3.1.1. Saunos patalpos ventilacija

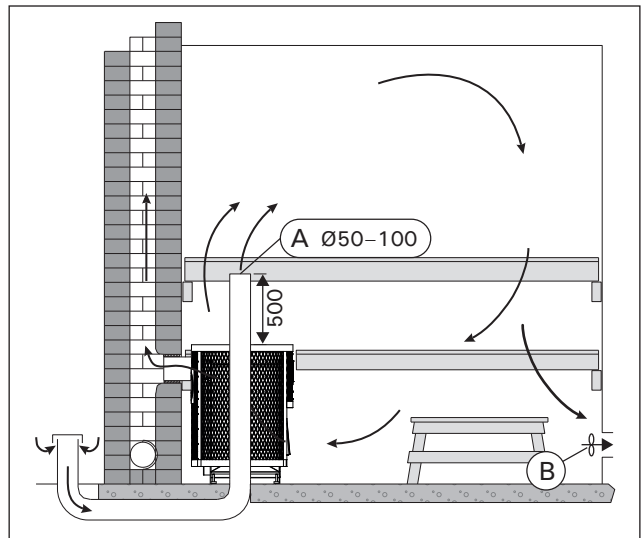
Pirties ventilaciją galima išdėstyti taip:

Natūrali ventilacija (6 piešinys)

- A. Šviežio oro įleidimo anga turi būti arti grindų šalia šildytuvo, ir
- B. išmetimo anga turėtų būti kiek įmanoma toliau nuo šildytuvo po lubomis. Kadangi pats šildytuvą užtikrina efektyvią oro cirkuliaciją, išmetimo anga pirmiausia skirta drėgmei pašalinti iš saunos po garinimosi.

Mechaninė ištraukiamoji ventilacija (7 paveikslas)

- A. Šviežio oro įleidimo anga turi būti maždaug 500 mm virš šildytuvo, o
- B. išmetimo anga turėtų būti kuo arčiau grindų, pavyzdžiui, po lentyna.



7. attēls. *Mehāniskā izplūdes ventilācija*
7 piešinys. *Mechaninė ištraukiamoji ventilācija*

3.1.2. Grīdas aizsardzība

8. attēls.

- Betona grīda bez flīzēm Ja betona biezums ir vismaz 60 mm, krāsni var uzstādīt uz betona grīdas, neveicot īpašus drošības pasākumus. Pārlicinieties, vai betonā zem krāsns nav elektrības vadu vai ūdensvada cauruļu.
- Flīžu grīda Zem flīzēm izmantotās grīdas līmes un apmetums, kā arī hidroizolācijas materiāli nav izturīgi pret krāsns izdalīto siltumu. Grīdas aizsardzībai var izmantot Harvia aizsargpamatni (p>3.5.) vai citu līdzīgu aizsardzību pret siltuma starojumu.
- Grīda no viegli uzliesmojošiem materiāliem Grīdas aizsardzībai var izmantot Harvia aizsargpamatni (p>3.5.). Ja grīda krāsns durvju priekšā ir izgatavota no uzliesmojoša materiāla, aizsargājiet to, uzstādot grīdas aizsardzību no neuzliesmojoša materiāla.

! Krāsns ir jāuzstāda uz grīdas ar atbilstošu nestspēju. Ja esošā grīda neatbilst šiem priekšnoteikumiem, jāveic atbilstoši pasākumi (piemēram, jāiekļāj slodzi izklieģoša plāksne).

! Pelni, akmens daļiņas un no krāsns nobirušās metāla plēksnes nosmērē gaišus grīdas materiālus. Izmantojiet grīdas pārklājumus no tumšiem materiāliem un tumšu cementu šuvēm.

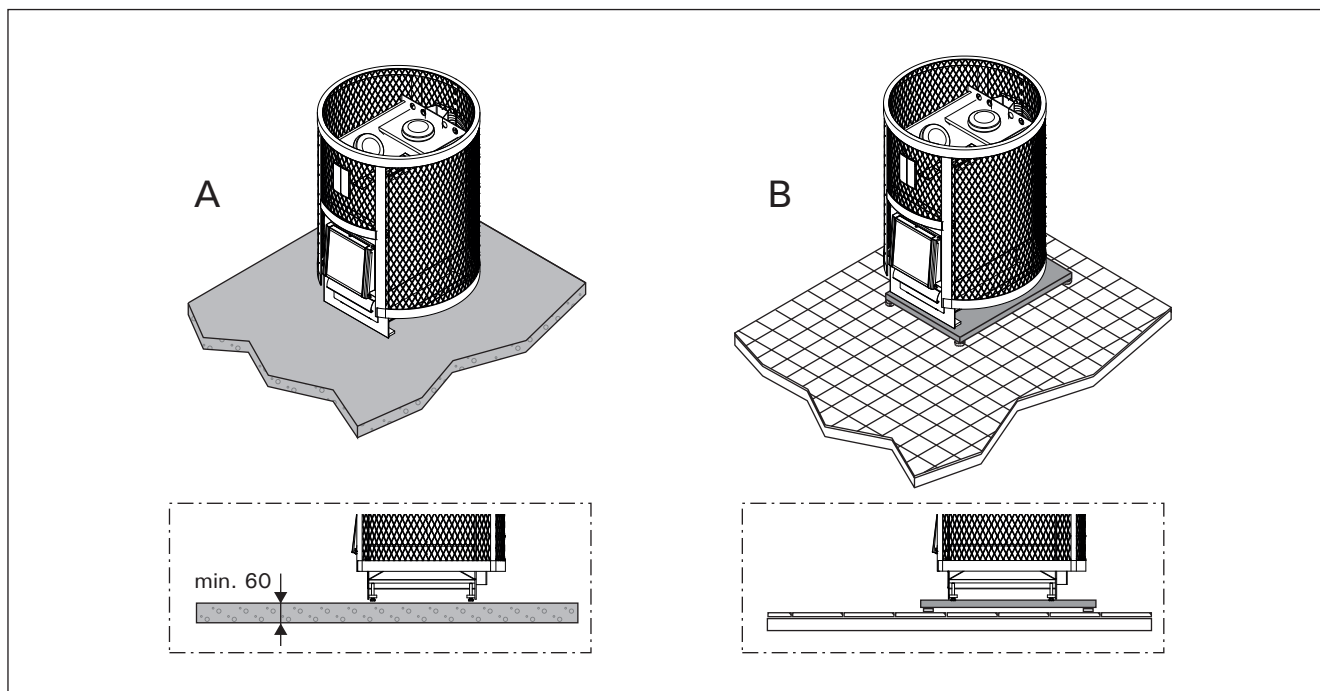
3.1.2. Grindų apsauga

8 piešiny.

- Betoninės grindys be plytelių. Šildytuvą galima montuoti ant betoninių grindų be jokių ypatingų atsargumo priemonių, jei betono storis ne mažesnis kaip 60 mm. Įsitinkite, kad betone po šildytuvu nėra elektros laidų ar vandens vamzdžių.
- Grindys išklotos plytelėmis. Grindų klėjai ir tinkas bei hidroizoliacinės medžiagos, klojamos po plytelėmis, yra nestabilios šilumnešio skleidžiamos šilumos atžvilgiu. „Harvia“ apsauginė bazė gali būti naudojama grindims apsaugoti. (p>3.5.) ar kita panaši apsauga nuo šiluminės spinduliuotės.
- Grindys pagamintos iš degių medžiagų. Norėdami apsaugoti grindis, naudokite „Harvia“ apsauginę bazę (p>3.5.). Jei grindys priešais šildytuvo dureles pagamintos iš degios medžiagos, sumontuokite grindų apsaugą, pagamintą iš ugniai atsparios medžiagos.

! Krosnis turi būti sumontuota ant grindų, išlaikant tinkamą apkrovą. Jei esamos grindys neatitinka šios būtinos sąlygos, reikia imtis tinkamų priemonių jai pasiekti (pavyzdžiui, sumontuoti apkrovos balansavimo plokštę).

! Šviesios grindų medžiagos yra užterštos pelenais, akmenis ir metalo dalelėmis, nukritusiomis nuo šildytuvo. Naudokite paviršius iš tamsių medžiagų ir tamsų cementą siūlėms.



8. attēls. Grīdas aizsardzība (visi izmēri norādīti milimetros)

8 piešiny. Papildomi priedai (visi matmenys pateikti milimetrais)

3.1.3. Droši attālumi

! Nepareiza akmeņu iekraušana var izraisīt apkārtējo priekšmetu uzkaršanu līdz bīstamai temperatūrai, pat ja tie atrodas drošā attālumā. Norādītie drošie attālumi jāpiemēro tikai tad, ja akmeņi tiek ievietoti kā norādīts 2.4. sadaļā.

9. attēls.

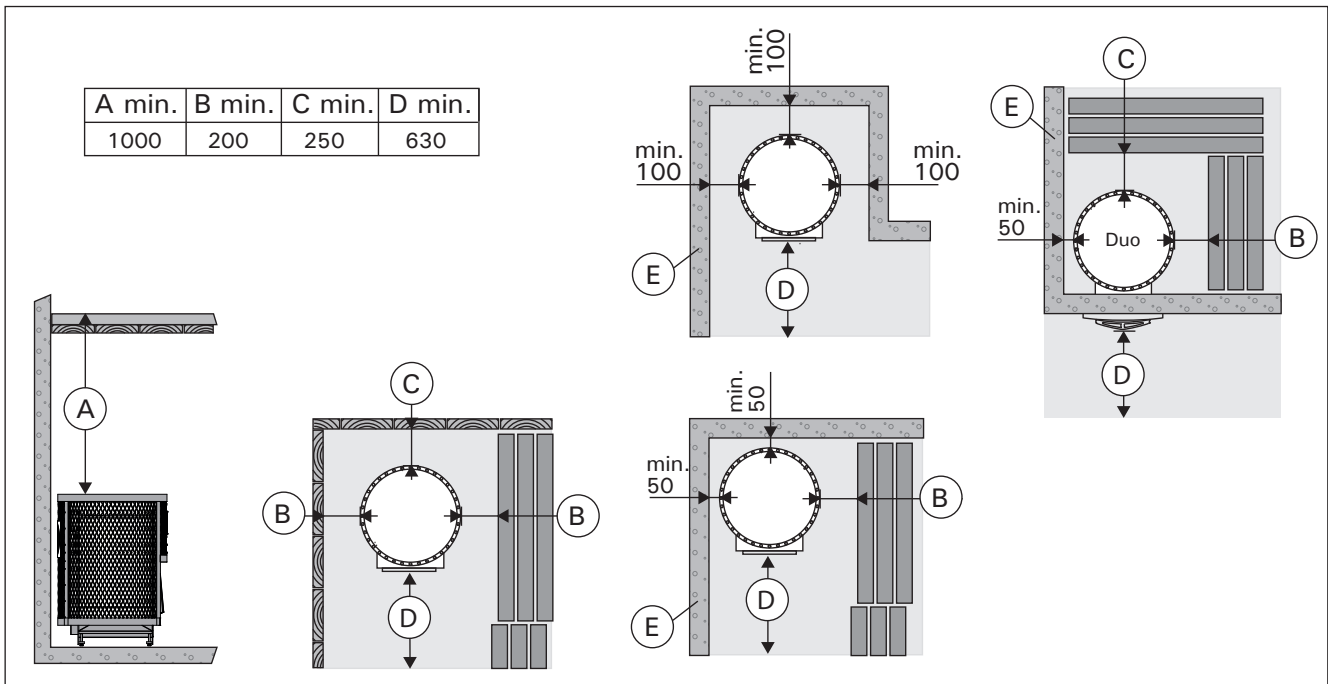
- Griesti Minimālais drošais attālums starp krāsni un griestiem (A).
- Sienas un soli ir izgatavoti no uzliesmojošiem materiāliem. Minimālais drošais attālums līdz uzliesmojošiem materiāliem: krāsns abās pusēs (B), aiz tās (C) un tās priekšā (D).
- Ķieģeļu sienas (E) Starp sienām un krāsni atstājiet 50 mm tā, lai gaiss varētu brīvi cirkulēt aiz krāsns un no sāniem. Ja krāsns ir uzstādīta sienas nišā, lai nodrošinātu gaisa cirkulāciju, starp to un sienām atstājiet 100 mm atstatumu.

3.1.3. Saugūs atstumai

! Netinkamai sudējus akmenis aplinkiniai objektai gali ikaisti iki pavojingos temperatūros, net jei jie yra saugiu atstumu. Nurodyti saugūs atstumai taikomi tik tuo atveju, jei akmenys buvo klojami taip, kaip aprašyta 2.4 skirsnyje.

9 piešinys.

- Lubos. Mažiausias atstumas nuo šildytuvo viršaus iki lubų yra (A).
- Sienos ir lentynos iš degių medžiagų. Mažiausias saugus atstumas iki degių medžiagų: abipus šildytuvo (B), už jo (C) ir priešais jį (D).
- Plytų sienos (E). Palikite 50 mm tarp sienų ir šildytuvo, kad oras galėtų cirkuliuoti už šildytuvo ir iš šono. Jei šildytuvai įmontuotas į sienos nišą, palikite 100 mm atstumą tarp jo ir sienų, kad užtikrintumėte oro cirkuliaciją.



9. attēls. Droši attālumi (visi izmēri norādīti milimetros)

9 piešinys. Saugūs atstumai (visi matmenys nurodyti milimetrais)

3.2. Krāsns uzstādīšana

3.2.1. Krāsns regulējamās kājas

Regulējamās kājas ļauj to droši uzstādīt uz nelīdzenas grīdas. Regulēšanas diapazons 0–30 mm. Atskrūvējiet regulējamās kājas tiktāl, lai tās varētu noregulēt ar uzgriežņu atslēgu (17 mm), kad krāsns ir uzstādīta vietā.

! **Uzmanību!** Ja krāsns tiek pārvietota pa grīdu, regulējamās kājas var saskrāpēt grīdas virsmu.

3.2. Šildytuvo montavimas

3.2.1. Reguliuojamosios šildytuvo kojelės

Reguliuojamosios kojelės leidžia saugiai pastatyti šildytuvą ant nelygių grindų. Reguliuojamas diapazons 0–30mm. Reguliuojamosios kojelės turi būti atsuktos, kad jas būtų galima sureguliuoti atviru raktu (17 mm), kai šildytuvai pastatytas vietoje.

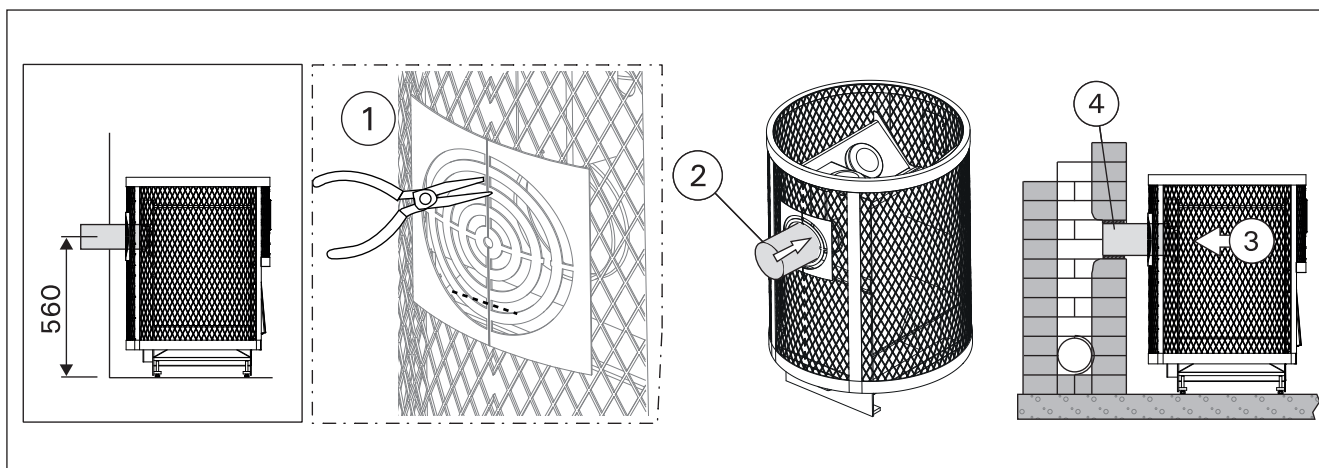
! **Dėmesio!** Kai šildytuvai juda ant grindų, jo reguliuojamosios kojelės gali sugadinti grindų dangą.

3.2.2. Krāsns pievienošana akmens skurstenim

Ugunsdrošā sienā izveidojiet atveri dūmvada savienojumiem. Atvēruma diametram ir nedaudz jāpārsniedz dūmvada savienojuma caurules diametrs. Piemērota sprauga ap cauruli ir aptuveni 10 mm. Ņemiet vērā, ka atverei jāatrodas pareizā augstumā, ja plānojat izmantot, piemēram, aizsargpamatni. Ieteicams noapaļot dūmvada atveres iekšējās malas, lai krāsns dūmgāzes netraucēti iekļūtu dūmvadā. Krāsns uzstādīšanas procedūru atvieglošanai ir paredzēti papildpiederumi (►3.5.).

Krāsns pievienošana akmens dūmvadam caur aizmugurējo savienojuma atveri (10. attēls)

1. Izgrieziet atvērumu tērauda karkasā.
2. Dūmvada savienojuma cauruli pievienojiet aizmugurējā savienojuma atverei. Pārliedzieties, vai savienojuma caurule ir cieši nostiprināta vietā.
3. Uzstādiet krāsni vietā. Nenosprostojiet dūmvadu, pārāk dziļi iebīdot savienojošo dūmvada cauruli. Ja nepieciešams, saīsiniet cauruli.
4. Hermetizējiet savienojošās caurules ieejas vietu, piemēram, ar ugunsizturīgu minerālvati. Pārbaudiet dūmvada caurules blīvējuma hermētiskuma kvalitāti. Ja nepieciešams, pievienojiet vēl minerālvati.



10. attēls. Krāsns pievienošana akmens dūmvadam caur aizmugurējā savienojuma atveri (visi izmēri norādīti milimetros)

10 piešinys. Šildytuvo prijungimas prie akmeninio dūmtakio per galinę jungiamąją angą (visi matmenys nurodyti milimetrais)

Krāsns pievienošana akmens dūmvadam caur augšējo savienojuma atveri (11. attēls)

Augšējam savienojumam (►3.5.) būs nepieciešama leņķī (45° vai 90°) saliekta dūmvada caurule.

1. Pārvirojiet slēgplāksni no augšējās savienojuma atveres uz aizmugurējo.
2. Caur augšējo savienojuma atveri atlieciet slēgplāksnes stiprināšanas atspere uz sāniem tā, lai slēgplāksne stingri nifiksētos atvērumā.
3. Dūmvada cauruli pievienojiet augšējai savienojuma atverei. Pārliedzieties, vai savienojuma caurule ir cieši nostiprināta vietā.
4. Iebīdiet krāsni vietā. Nenosprostojiet dūmvadu, pārāk dziļi iebīdot savienojošo dūmvada cauruli. Ja nepieciešams, saīsiniet cauruli.
5. Hermetizējiet savienojošās caurules ieejas vietu, piemēram, ar ugunsizturīgu minerālvati. Pārbaudiet dūmvada caurules blīvējuma hermētiskuma kvalitāti. Ja nepieciešams, pievienojiet vēl minerālvati.

3.2.2. Šildytuvo prijungimas prie akmeninio dūmtakio

Ugniai atsparioje sienoje padarykite skylę, kad prijungtumėte prie dūmtakio. Skylės skersmuo turėtų būti šiek tiek didesnis nei jungiamojo kamino skersmuo. Tinkamas atstumas aplink vamzdį yra maždaug 10 mm. Atminkite, kad anga turi būti tinkamo aukščio, jei ketinate naudoti, pavyzdžiui, apsauginį pagrindą. Norint užtikrinti, kad krosnies dujos netrukdomos patektų į dūmtakį, rekomenduojama suapvalinti vidinius kamino angos kraštus. Kad būtų lengviau montuoti šildytuva, pateikiami papildomi priedai (►3.5.).

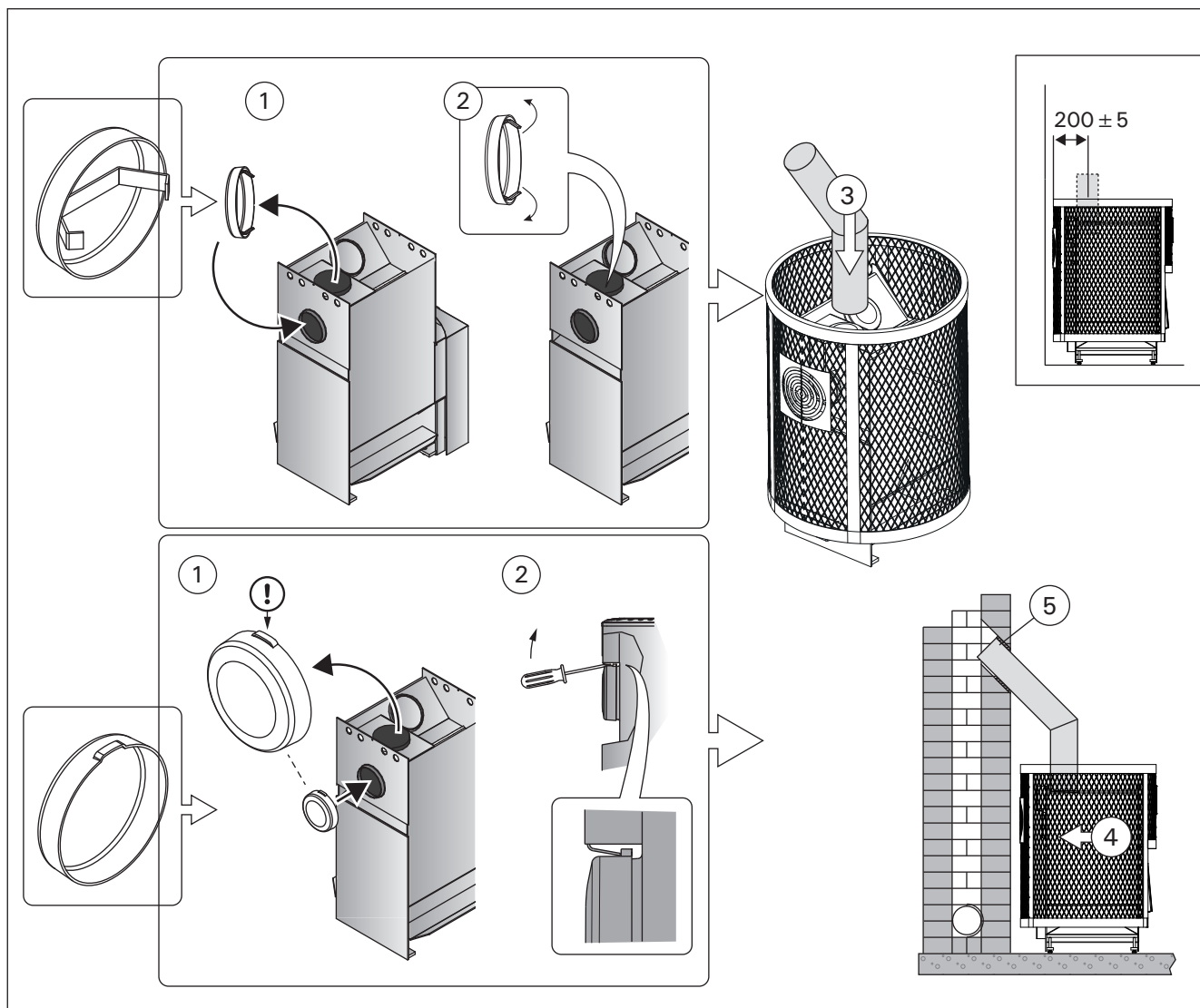
Šildytuvo prijungimas prie akmeninio kamino per galinę jungties angą (10 pav.)

1. Iškirpkite skylę plieniniame rėme.
2. Prijunkite jungiamąjį kaminą prie galinės jungties angos. Įsitinkite, kad jungiamasis vamzdis yra tvirtai pritvirtintas.
3. Pastatykite šildytuva į vietą. Neužblokuokite dūmtakio, pastumdami jungiamąjį kaminą per giliai. Jei reikia, sutrumpinkite vamzdį.
4. Jungiamojo vamzdžio įėjimo tašką užsandarinkite prie sienos, pavyzdžiui, ugniai atsparia mineraline vata. Patikrinkite kamino sandarumą. Jei reikia, pridėkite mineralinės vatos.

Šildytuvo prijungimas prie akmeninio dūmtakio per viršutinę jungiamąją angą (11 pav.)

Viršutiniam sujungimui (►3.5.) jums reikės kampinio kamino (45° arba 90°).

1. Perkelkite aklę iš viršutinės jungiamosios angos į užpakalinę dalį.
2. Per viršutinę jungiamąją angą sulenkite aklės tvirtinimo spyruokles į šonus taip, kad aklė užsifiksuotų vietoje.
3. Prijunkite kaminą prie viršutinės jungiamosios angos. Įsitinkite, kad jungiamasis vamzdis yra tvirtai pritvirtintas.
4. Pastumkite šildytuva į vietą. Neužblokuokite dūmtakio, pastumdami jungiamąjį kaminą per giliai. Jei reikia, sutrumpinkite vamzdį.
5. Jungiamojo vamzdžio įėjimo tašką užsandarinkite prie sienos, pavyzdžiui, ugniai atsparia mineraline vata. Patikrinkite kamino sandarumą. Jei reikia, pridėkite mineralinės vatos.



11. attēls. Krāsns pievienošana mūra dūmvadam caur augšējo savienojuma atveri (visi izmēri norādīti milimetros)
11 piešinys. Šildytuvu prijungimas prie akmeninio dūmtakio per viršutinę jungiamąją angą (visi matmenys nurodyti milimetrais)

3.2.3. Krāsns pievienošana „Harvia” tērauda dūmvadam

Ar CE apzīmēto „Harvia” tērauda dūmvadu var izmantot gāzveida sadegšanas produktu aizvadīšanai. Dūmvada dūmu caurules ir izgatavotas no nerūsošā tērauda; dūmvadam ir ugunsdroša izolācija. Dūmvadam ir apaļš šķērsriezums. Dūmu caurules diametrs ir 115 mm, bet ārējā apšuvuma diametrs — 220 mm.

1. Pārvietojiet slēgplāksni no augšējās savienojuma atveres uz aizmugurējo.
2. Caur augšējo savienojuma atveri atlieciet slēgplāksnes stiprināšanas atsperes uz sāniem tā, lai slēgplāksne stingri nofiksētos atvērumā.
3. Dūmvada tērauda caurules pievienošana pirts krāsns augšējā savienojuma atverei. Pārlicinieties, vai dūmu caurule ir cieši nostiprināta vietā. Izskatiet tērauda dūmvada uzstādīšanas detalizētās instrukcijas!

⚠ Ja ap pirts krāsni tiek izmantots aizsargpārklājums, dūmvada izolācijai jāsākas apšuvuma augšmalas līmenī vai zem tā.

3.2.3. Krosnies prijungimas prie „Harvia” plieninio dūmtakio

Dujiniamis degimo produktams pašalinti gali būti naudojamas „Harvia” plieninis dūmtakis su CE ženklu. Kamina gaminami iš nerūdijančiojo plieno; dūmtakis turi ugniai atsparią izoliaciją. Dūmtakis turi apskritą skerspjūvį. Kamino skersmuo yra 115 mm, o išorinio apvado skersmuo – 220 mm.

1. Perkelkite aklę iš viršutinės jungiamosios angos į užpakalinę dalį.
2. Per viršutinę jungiamąją angą sulenkite aklės tvirtinimo spyruokles į šonus taip, kad aklė užsifiksotų vietoje.
3. Prijunkite plieninį kamino vamzdį prie viršutinės šildytuvo jungiamosios angos. Įsitinkite, kad kaminas tvirtai pritvirtintas. Susipažinkite su išsamiomis plieninio dūmtakio montavimo instrukcijomis!

⚠ Jei aplink šildytuvą naudojamas apsauginis apvadas, dūmtakio izoliacija turėtų prasidėti viršutiniame apvado krašte arba žemiau jo.

! Duo: nedegoša materiāla siena, kurā uzstādīta krāsns, jāpaceļ līdz griestiem. **UZMANĪBU!** Tas neattiecas uz plānām nedegošām sienu konstrukcijām, kas ļauj uzstādīt tērauda dūmvadu pietiekamā atstatumā no sienas (piemēram, „Harvia Duo” stikla sienas). Nepieciešamais drošais attālums starp viegli uzliesmojošām konstrukcijām un dūmvada ārējo tērauda apvalku ir vismaz 100 mm.

3.2.4. Ville Haapasalo 240 Duo

Pirts krāsns uzstādīšana betona vai ķieģeļu sienas ailē
Pirts krāsns tiek uzstādīta betona vai ķieģeļu sienas ailē. Ailes nepieciešamais minimālais platums ir 405 mm, bet minimālais augstums virs grīdas 485 mm. Sienas maksimālais biezums ir 120 mm. 12. attēls

- Noņemiet dekoratīvo paneli.
- Izbīdīet kurtuves tuneli caur atvērumu pietiekami tālu, lai varētu novietot atpakaļ dekoratīvo paneli.
- Pavirziet krāsni atpakaļ, lai dekoratīvais panelis no durtiņu puses piespiests pie sienas un durtiņām.
- Ja grīda krāsni durvju priekšā ir izgatavota no uzliesmojoša materiāla, aizsargājiet to, uzstādot grīdas aizsardzību no neuzliesmojoša materiāla.

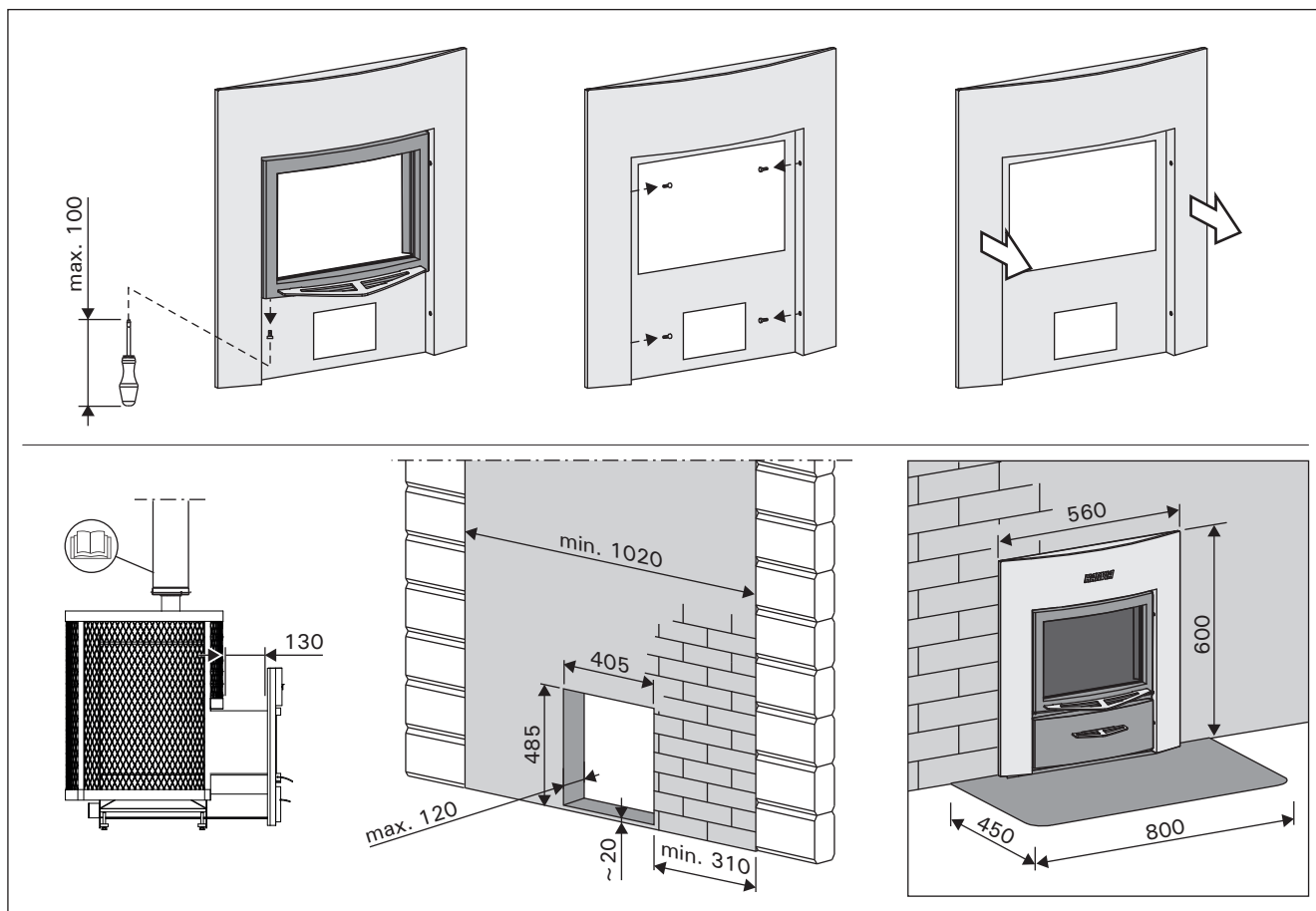
! Duo: Priešgaisrinēs medžiagos siena, ī kuria ģimontuotas ŗildytuvus, turētų bŗti pakelta iki lubų. **DĒMESIO!** Tai netaikoma plonoms nedegioms sienu konstrukcijoms, leidžiančioms sumontuoti plieninį dūmtakį pakankamu atstumu nuo sienos (pavyzdžiui, „Harvia Duo” stiklinę sienelę). Saugus atstumas tarp degių konstrukcijų ir dūmtakio išorinio plieninio apvalko turėtų bŗti bent 100 mm.

3.2.4. Ville Haapasalo 240 Duo

Šildytuvo montavimas į angą betoninėje arba plytų sienoje

Šildytuvas montuojamas betoninės ar plytų sienos angoje. Mažiausias angos plotis turėtų būti 405 mm, o mažiausias aukštis nuo grindų – 485 mm. Didžiausias sienos storis turėtų būti 120 mm. 12 piešinys.

- Nuimkite dekoratyvinę plokštę.
- Pakuros tunelį pastumkite per angą pakankamai toli, kad dekoratyvinę plokštę būtų galima sumontuoti atgal.
- Stumkite šildytuvą atgal taip, kad dekoratyvinę plokštę durelių pusėje būtų prispausta prie sienos ir durelių.
- Jei grindys priešais šildytuvo dureles pagamintos iš degios medžiagos, sumontuokite grindų apsaugą, pagamintą iš ugniai atsparios medžiagos.



12. attēls
12 piešinys.

LV

⚠ Uzmanību! Ailes izmēri mainās, ja tiek izmantota aizsargpamatne.

Pirts krāsns uzstādīšana ar Harvia Duo stikla sienu
Uzstādiet pirts krāsni atbilstoši Harvia Duo stikla sienas piegādes komplektā iekļautajai instrukcijai.

3.3. Krāsns durvīņu iekāršanas virziena maiņa
Kurtuves durvīņas var iekārt tā, lai tās vērtos pa labi vai pa kreisi. 13. attēls.

3.4. Rokturu uzstādīšana

Uzstādiet rokturus durvīņām un pelnu tvertnei. 14. attēls.

LT

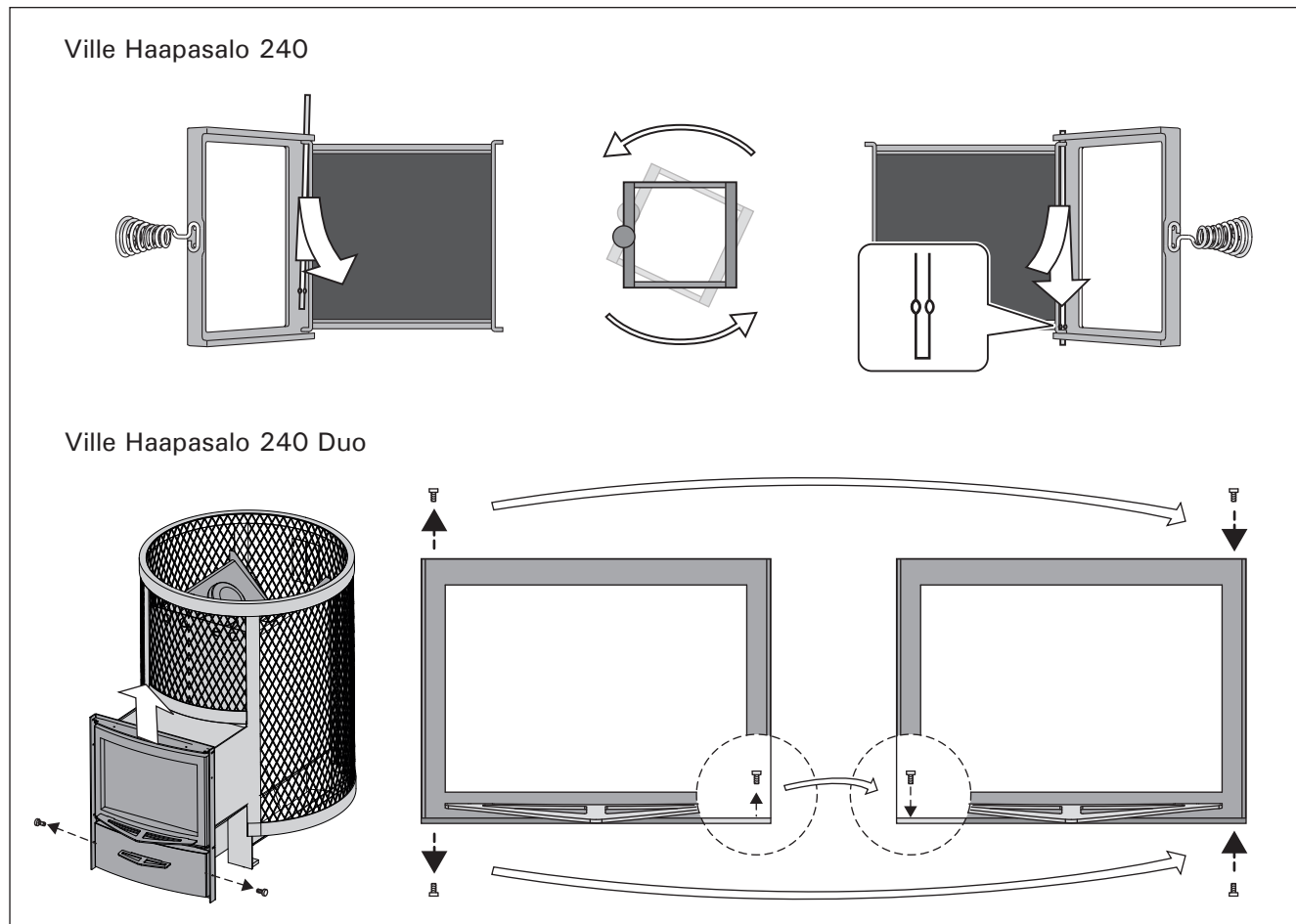
⚠ Dēmesio! Angos matmenys keičiasi, kai naudojama apsauginė bazė.

Šildytuvo montavimas su stikline sienele Harvia Duo
Šildytuvą montuojamas pagal montavimo instrukcijas, pridedamas prie „Harvia Duo“ stiklinės sienelės.

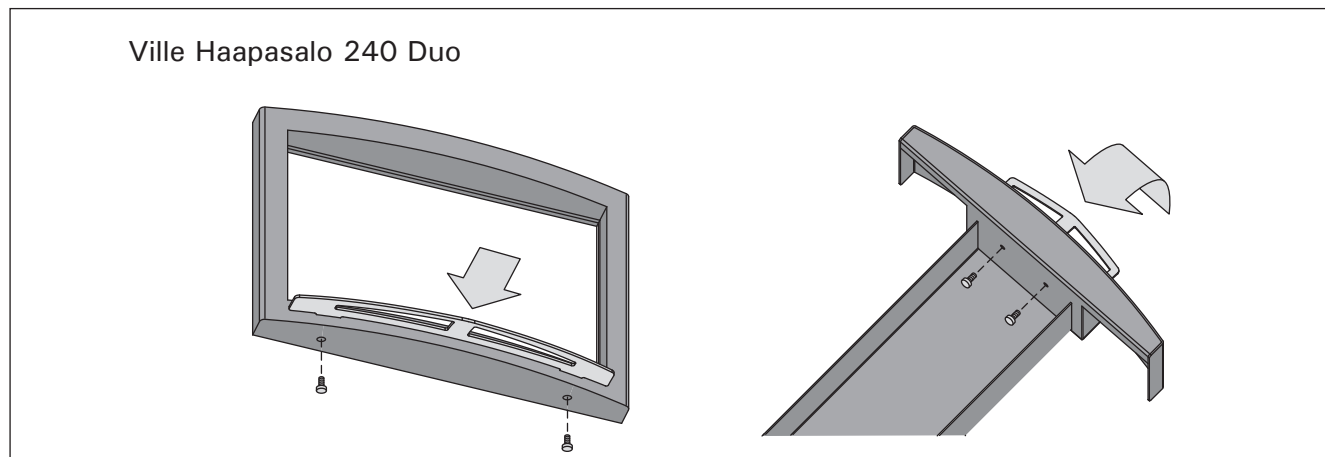
3.3. Šildytuvo durelių pakabos pusės keitimas
Pakuros dureles galima pritvirtinti taip, kad jos atsidarytų arba į dešinę, arba į kairę. 13 piešinys.

3.4. Rankenėlių montavimas

Sumontuokite rankenėles ant pakuros durelių ir pelnų indo. 14 piešinys.



13. attēls. Krāsns durvīņu iekāršanas pusēs maiņa
13 piešinys. Šildytuvo durelių pakabos pusės keitimas



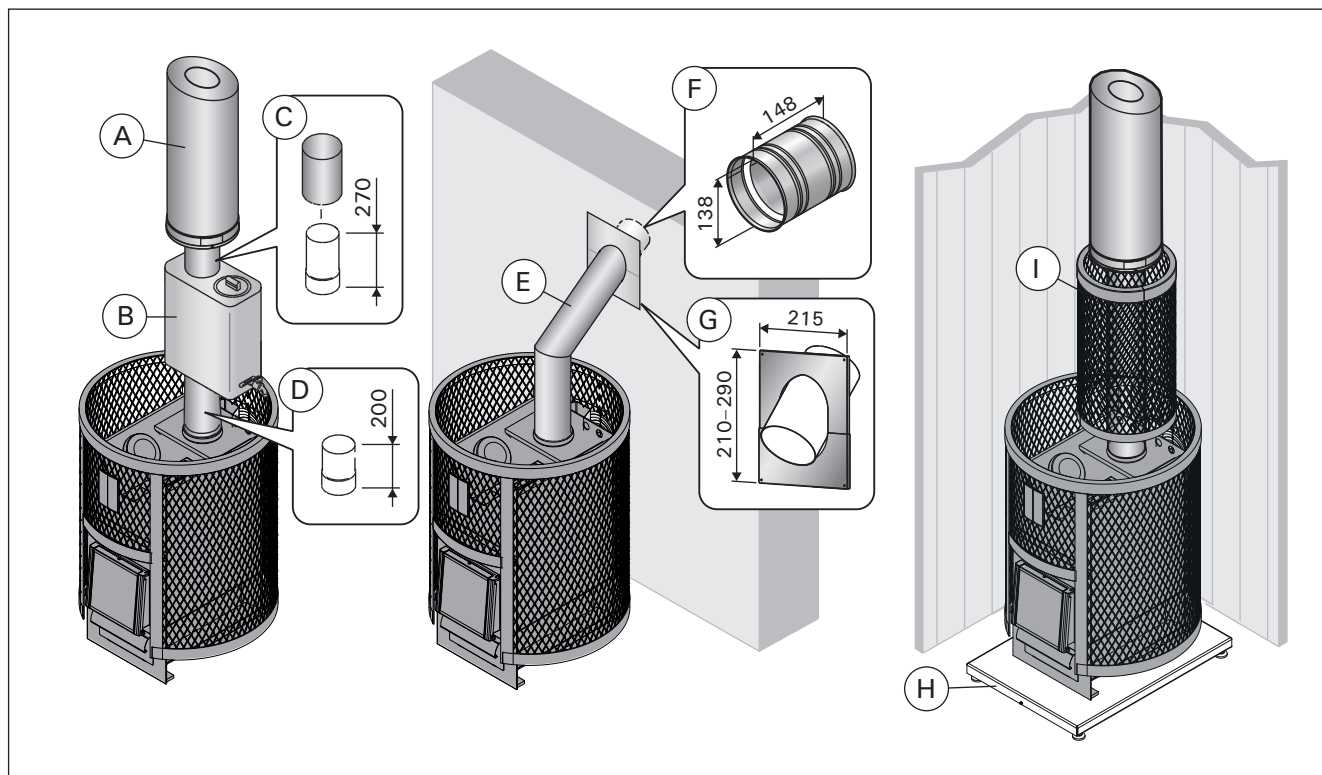
14. attēls. Rokturu uzstādīšana
14 piešinys. Rankenėlių montavimas

3.5. Papildpiederumi

- A. Harvia WHP1500 tērauda dūmvads.** ▷3.2.3.
- B. VL221 ūdens sildītājs Uzstāda uz augšējās savienojuma atveres.** Izmantojot aizsargnožogojumu, kas nav pietiekami liels, lai aizsargātu viegli uzliesmojošos materiālus ap krāsni no caurules siltuma starojuma starp ūdens sildītāju un dūmvadu, caurulei jāuzstāda starojuma pārsegs.
- C. Starojuma pārklājums WZ020130 Tiek uzstādīts ap dūmu cauruli.** Drošs attālums no uzliesmojošiem materiāliem līdz neaizsargātai dūmu caurulei ir 500 mm. Izmantojot siltuma starojuma pārklājumu, drošo attālumu var samazināt līdz 250 mm.
- D. Savienošā caurule WZ020ST** Ļauj pacelt ūdens tvertni nepieciešamajā augstumā (modeļi Ville Haapasalo 240).
- E. Liekta dūmvada caurule Dažādi modeļi.**
- F. Savienojums akmens dūmvadiem WZ011115** Pievieno dūmvada atverei, nav nepieciešami papildu blīvējumi. Iekšpusē jau ir ievietots blīvējums.
- G. Dūmvada caurules pārejas atloks WZ020115** Noslēdz sienā dūmvada caurumu un blīvējumu. Izgatavots no nerūsošā tērauda. Sastāv no divām daļām, kas ļauj to izmantot uz dažādos leņķos saliektām caurulēm.
- H. Aizsargpamatne WL100**
- I. Dūmu caurules aizsargnožogojums WL300VH**

3.5. Papildomi priedai

- A. Plienis dūmtakis „Harvia WHP1500“.** ▷3.2.3.
- B. Vandens šildytuvas VL221.** Īrengiama ant viršutinēs jungties angos. Kai naudojate nepakankamai didelį apsauginį aptvarą, norėdami apsaugoti degias medžiagas aplink šildytuva nuo šilumos, kylančios iš vamzdžio tarp vandens šildytuvo ir dūmtakio, ant vamzdžio turėtų būti sumontuota radiatoriaus danga.
- C. Radiatoriaus dangą WZ020130.** Īrengiama aplink kamina. Saugus atstumas nuo degių medžiagų iki neapsaugoto kamino yra 500 mm. Naudojant radiatoriaus dangą, saugų atstumą galima sumažinti iki 250 mm.
- D. Jungiamasis vamzdis WZ020ST.** Leidžia pakelti vandens rezervuarą iki norimo aukščio (modeliai „Ville Haapasalo 240“).
- E. Kampinis dūmtakio vamzdis. Įvairūs modeliai.**
- F. Akmeninių dūmtakių jungtis WZ011115.** Ji prijungiama prie dūmtakio angos, nereikalauja papildomų sandariklių. Vidinėje pusėje jau įrengtas sandariklis.
- G. Pereinamoji kamino jungė WZ020115.** Uždaro kamino skylę ir tarpiklį sienoje. Pagaminta iš nerūdijančio plieno. Sudaryta iš dviejų dalių, todėl galima naudoti ant vamzdžių, sulenktų skirtingais kampais.
- H. Apsauginis pagrindas WL100.**
- I. Apsauginis kamino apvadas WL300VH.**



**15. attēls. Papildpiederumi (visi izmēri norādīti milimetros)
15 paveikslėlis. Papildomi priedai (visi matmenys pateikti milimetrais)**

S/N:

--	--	--	--	--	--	--	--

Перепишите с упаковки заводской серийный номер каменки и включите это руководство в домашнюю документацию.

Kirjuta siia pakendil olev kerise seerianumber ja lisa juhend ehitise dokumentatsiooni juurde

Pärrakstiet no iepakojuma pirts krāsns rūpnīcas sērijas numuru un iekļaujiet šo instrukciju mājas dokumentācijā.

Nusirašykite nuo pakuotės gamyklinį šildytuvo serijos numerį ir įtraukite šį vadovą į savo namų dokumentaciją.



PL12
40951 Muurame
Finland
www.harvia.fi