

## Руководство

Поздравляем Вас с приобретением электрокаменки фирмы SAWO. Пожалуйста, внимательно ознакомьтесь с инструкцией, перед тем, как начать пользоваться печью. Датчик безопасного уровня температуры, должен монтироваться над каменкой. Ознакомьтесь с руководством по внешним устройствам, для дальнейших указаний по использованию.



# MANUAL

Nimbus Combi

NIMC-90N

NIMC-105N

NIMC-120N

Super Nimbus Combi

NIMC-150N

NIMC-180N



15.0 kW  
18.0 kW

9.0 kW  
10.5 kW

## Содержание:

1. Ознакомление с комбинированной электрокаменкой
  - 1.1 Nimbus Combi / Super Nimbus Combi
2. Инструкции по сборке и установке
  - 2.1 Сборка.
    - 2.1.1 Закладка мыльных камней в печь
  - 2.2 Установка
    - 2.2.1 Размещение печи Combi
    - 2.2.2 Электропроводка и установка
    - 2.2.3 Установка внешнего устройства управления и датчика
    - 2.2.4 Размещение датчика
    - 2.2.5 Воздействие сырости во время перевозки и хранения
3. Инструкции по эксплуатации
  - 3.1 Как закладывать камни
  - 3.2 Использование комбипечи
  - 3.3 Получение пара
    - 3.3.1 Какой тип воды использовать
  - 3.4 Залив воды в паровую установку вручную
    - 3.4.1 Наполнение водного отсека
    - 3.4.2 Низкий уровень воды
  - 3.5 Использование паровой установки со встроенным, автоматическим наполнителем воды
  - 3.6 Слив и чистка водного бака
  - 3.7 Использование ароматизаторов
4. Меры предосторожности
5. Устранение неполадок
6. Технический паспорт
7. Расходный материал
8. Комната сауны

## Ознакомление с комбинированной электрокаменкой

Nimbus Combi / Super Nimbus Combi

- Комбинация электрической печи и парогенератора с запатентованной Системой Определения Уровня Воды.
- Позволяет пользователю выбирать любой режим от Сауны до Паровых ванн.
- Все металлические части и бак для воды сделаны из высококачественной нержавеющей стали. Уникальный дизайн нагревательных элементов, сохраняет резервуар (бак) для воды чистым.
- Работает от внешнего блока управления.
- Дисплей управления покрыт фибро волокном, поэтому он не нагревается, его можно смело касаться.

### Камни для каменки

Камни в электрокаменке предназначены, главным образом, для сохранения тепловой энергии, чтобы вода, которой сбрызгивают камни сверху, эффективно испарялась и, таким образом, в сауне поддерживался необходимый уровень влажности. Камни в каменке нужно менять не реже одного раза в год или через каждые 500 часов использования. Использованный камень вместе с крошками от него должен быть полностью удалён из каменки и заменён новым, как описано в руководстве. В руководстве также указано необходимое количество камней. (тех паспорт)

**ВАЖНО!**

Никогда не используйте каменку без камней. Это может привести к пожару. Используйте только рекомендованный производителем камень - SAWO. Использование неподходящих камней может привести к повреждению нагревательного элемента, гарантийный ремонт которого, в этом случае, не производится. Никогда не используйте керамические камни или любые другие искусственные камни.

### Укладка мыльного камня для печей в каменку

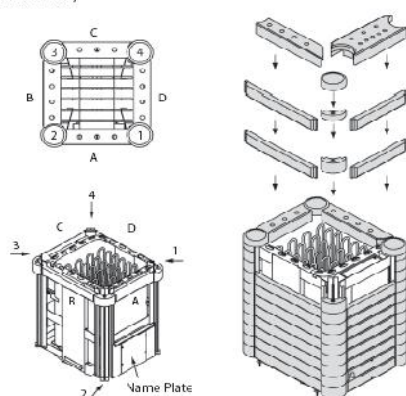
Перед укладкой камни рекомендуется ополоснуть водой, чтобы удалить краситель и пыль, которые могут стать причиной неприятного запаха во время первых раз использования каменки.

Следуйте инструкциям по укладке камней как показано на Рис. 1 Укладывайте камни в отсек так, чтобы самые верхние камни находились над нагревательным элементом. Важно, чтобы камни были аккуратно уложены, таким образом, чтобы не затруднять циркуляцию воздуха в каменке.

**ВАЖНО!**

Повреждения нагревательного элемента из-за перегрева, вызванного использованием несоответствующего типа камней или их неправильной укладкой в каменку, не подлежит гарантийному ремонту.

1 Stone Assembly



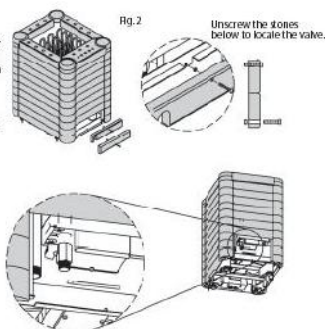
2.2.1 Drain

Ball valve is located below the steam tank. See illustration below.

Remove the stones on the front by unscrewing it.

Set ball valve in "Close" position if not drained.

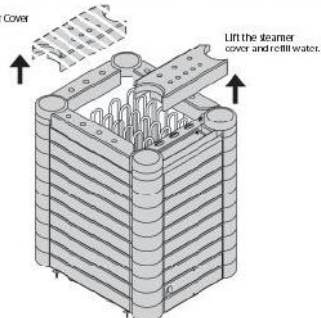
Ball Valve in "Close" position



2.1.2 Steamer Cover

Follow the instructions given in Figure 2 in attaching or detaching the Steamer Cover

Fig. 2 Steamer Cover



## Установка

Рекомендуется устанавливать каменку на стене рядом с дверью, чтобы воздух, поступающий через дверь, смешивался с горячим воздухом производимым каменкой. Для удобства и безопасности, соблюдайте минимальные безопасные расстояния как показано на рис. В сауне может быть установлена только одна каменка.

В процессе работы каменка очень сильно нагревается. Чтобы избежать случайных соприкосновений с горячей поверхностью, рекомендуется использовать защитное ограждение.

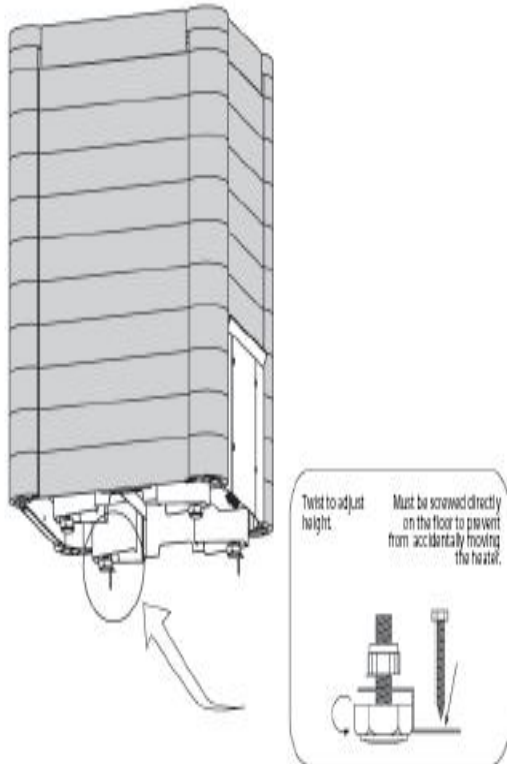
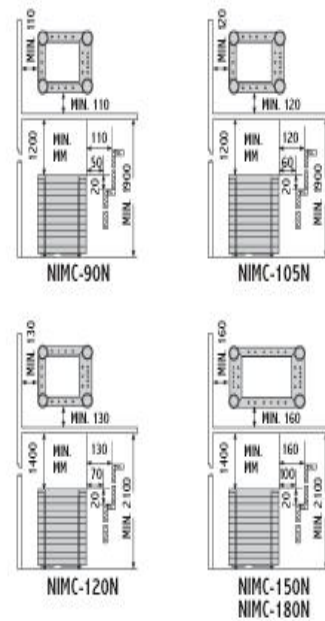


Fig. 5 Minimum Safety Distances



При работе, электрокаменка, всегда горячая. На рисунке Figure 5, показано безопасное расстояние, для установки теплозащиты.

### Электропроводка и установка

Только опытный электрик, должен проводить подключение каменки, из соображений надежности и безопасности!

Установка, должна проводиться строго в соответствии с местными законами и нормативами по надежности и безопасности подключений электрооборудования!

Несоответствие параметров напряжения может вызвать замыкание и пожар.

Кабель подключения должен быть заизолирован в резину, типа H07RN-F, или его аналог.

Заполнение воды вручную:

(Схемы для: Nimbus Combi 9,0kW, 10,5kW, 12kW, 15kW, 18kW)

T1 – клеммная группа 1

T2 – клеммная группа 2

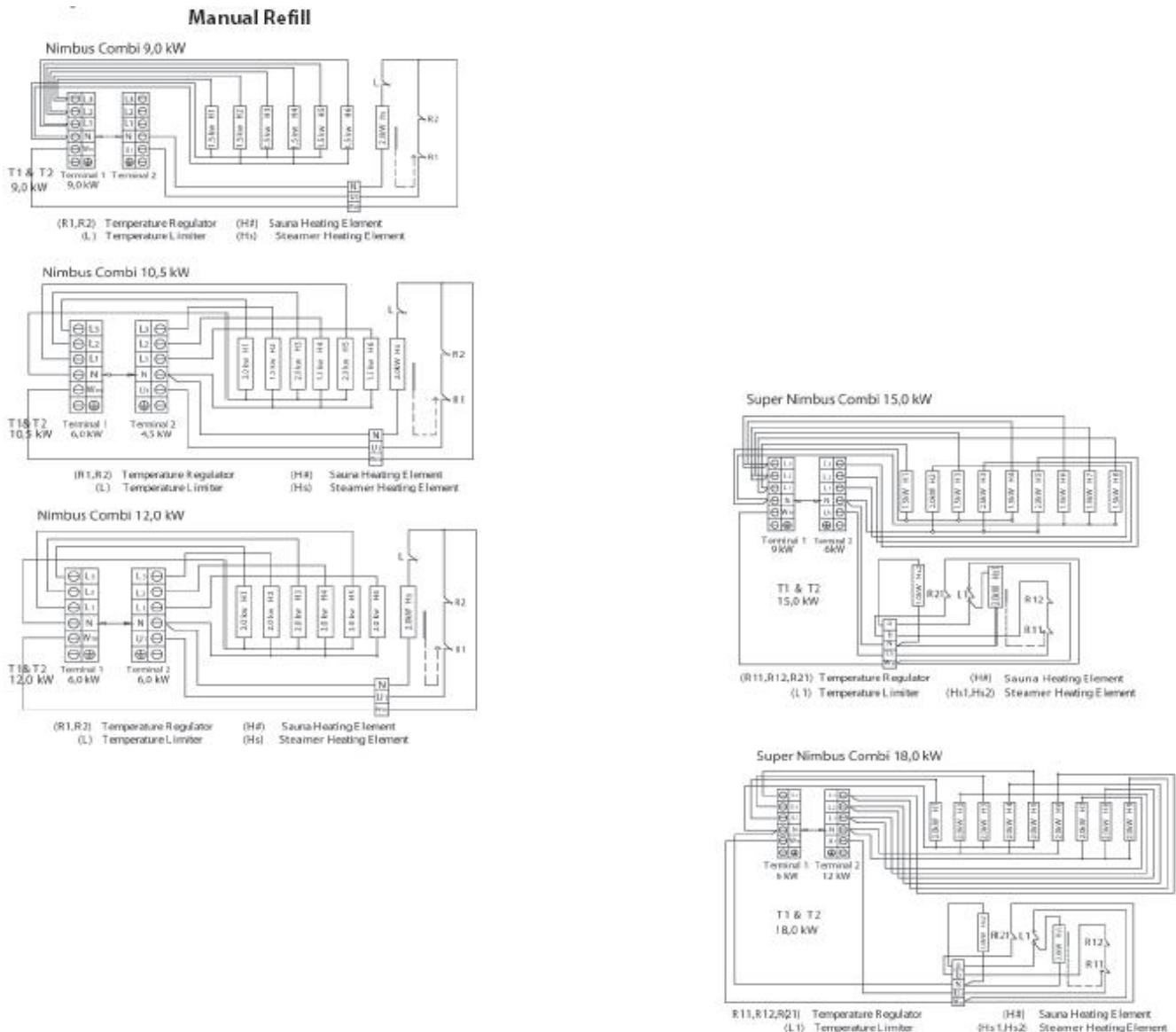
R1 – регулятор температуры

R2 – регулятор температуры

L – ограничитель температуры

H# - нагревательный элемент сауны

Hs – нагревательный элемент парогенератора



Внимание! Не допускается использование кабеля для подключения, в поливинилхлоридной (пластмассовой) изоляции. Такие типы кабелей, плавятся от нагревания!

Дальнейшая информация, находится вспомогательной электродиаграмме. Figure 6

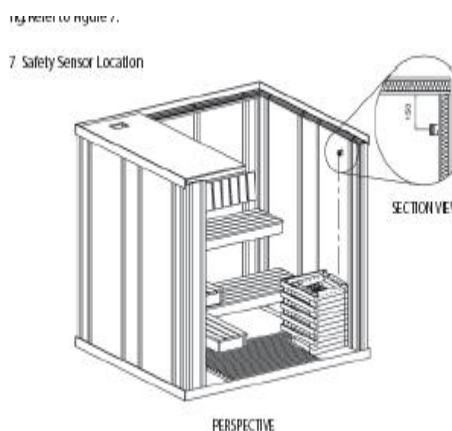
### Установка внешнего устройства управления и датчика

Обратитесь к инструкции по установке внешнего устройства, для подключения печи и датчиков температуры.

Внимание! Необходим дополнительный замыкатель, при установке печей Combi10,5kW, 12kW, 15kW, 18kW.

### Размещение датчика

Термодатчик должен быть размещен, непосредственно над печью, в 15 от потолка. Смори рисунок Figure 7.



### Воздействие сырости во время перевозки и хранения

При проверке на сопротивляемость, перед итоговым подключением каменки, может обнаружиться “протечка”. Это вызвано тем, что во время хранения и перевозки, изоляционный материал, впитал в себя влагу из воздуха. Это проблема исчезнет, после нескольких использований печи.

### Изоляция

В сауне должна быть надлежащая изоляция стен, потолка и дверей. Один квадратный метр ( $m^2$ ) неизолированной поверхности увеличивает объём сауны приблизительно на  $1,2m^3$ , учитывайте это, выбирая требуемую мощность каменки. См. рис. 6.

Убедитесь, что в сауне соответствующая гидроизоляция. Она необходима для того, чтобы предотвратить проникновение влажности в другие комнаты или в структуру стен.

Гидроизолирующий материал прокладывают между теплоизолирующим материалом и панелью. Следуйте приведённым ниже указаниям, устанавливая тепло- и гидро- изоляцию.

1. Рекомендуемая минимальная толщина теплоизолирующего материала для стен составляет 50 мм

и для потолка 100 мм.

2. В качестве парового барьера можно использовать гофрокартон или фольгапласт, который крепится изолирующей поверхностью в сторону источника тепла.

3. Оставьте 20-миллиметровую воздушную щель между барьером для пара и внутренней панелью.

4. Чтобы предотвратить накопление влаги за панелью, оставьте свободное пространство между стеновыми панелями и потолком.

### Низкий уровень воды

Электрокаменка Combi оснащена системой определения низкого уровня воды, которая позволяет пользователю пополнять бак водой, до его полного опустошения.

Система определения низкого уровня воды, оповестит пользователя, надписью “Fill”, на внешнем устройстве, когда в баке останется 1 литр воды. Также об этом оповестит специальный “жужжащий сигнал”.

Если, несмотря, на оповещения, не долить воду, то бак опустеет, что, в свою очередь негативно скажется на сроке службы нагревательной платы.

### Использование паровой установки со встроенным, автоматическим наполнителем воды

Электрокаменка Combi, оснащённая автоматическим наполнением воды, позволяет производить пар, без необходимости, долива воды, вручную.

Бак парогенератора будет автоматически наполнен водой, при включении данного режима, на внешнем устройстве. Вода, будет доливаться каждый раз, по мере достижения ей минимального уровня.

В качестве меры предосторожности, если вода, не будет вовремя долита, то Система определения низкого уровня воды, автоматически отключит парогенератор. Также об этом оповестит специальный “жужжащий сигнал” и надпись “Fill”. (За дальнейшей информацией, обратитесь к Part5, устранение неполадок).

### Слив и чистка водного бака

Водный бак необходимо сливать и прочищать, после каждого сеанса сауны, для того, чтоб быть уверенным, в том, что в следующий раз в нем будет свежая, чистая вода.

Подождите, пока агрегат остынет, перед тем, как слить воду.

Чтобы слить воду, поверните шаровой кран, по часовой стрелке, и вода начнет выливаться в специальный контейнер.

Для парогенераторов Super Nimbus Combi, вода из обоих баков должна быть слита.

Через каждые 500 часов, или раз в пол года (в зависимости от того какой срок наступит раньше), необходимо снять шланг, соединяющий оба бака, и прочистить его изнутри, чтобы, в нем не застаивалась вода.

Не забудьте, потом присоединить шланг обратно.

Как только бак полностью опустошен, снимите кожух с парогенератора, и щеткой прочистите осадок и накипь и сполосните его водой.

Не используйте каршкетку, так как она может повредить бак и нагревательный элемент.

Не прочищайте бак изнутри при помощи тряпок, во избежание порезов о края бака.

Чтоб почистить разделительную заглушку, поднимите ее, и промойте ее водой и щеткой.

Смотри рисунок Fig 10.

Figure 10.

Fig.9 Connecting Hose

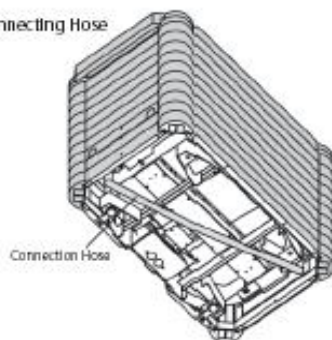
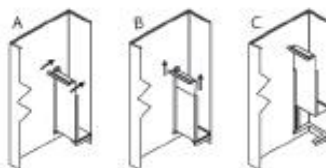


Fig.10 Separation Plate



Наконец, пропустите воду, через бак и закройте шаровый кран по часовой стрелке.  
Перед тем, как заново пользоваться парогенератором, не забудьте добавить воды (не распространяется на агрегаты с автоматическим наполнением воды)  
Нельзя недоливать воду в бак, с целью альтернативного метода опустошения бака – это сильно сокращает срок службы агрегата.  
Нельзя допускать накопление осадков от воды и ароматизаторов, на стенках бака. Чтобы отчистить налет, SAWO рекомендует чистящие средства, используемые для чистки чайников и кофеварок.  
Протрите бак с внешней стороны сырой тряпкой, убедитесь, что печь выключена!

### **Использование ароматизаторов**

Использование ароматизаторов с печью Combi допускается. Их можно залить в отсеки для ароматизаторов, расположенные по бокам  
Промойте отсеки для ароматизаторов с водой, после использования.

### **Меры предосторожности**

Не бросайте слишком много воды на камни. Три ковша за раз – достаточно  
Не заливайте бак до краев, чтобы избежать выплескивания воды, во время кипячения  
Перекрывайте дренаж, после слива воды, а также во время установки и снятия шарового крана.  
Проверяйте уровень воды, перед тем как включить парогенератор  
Не включайте парогенератор при пустом баке.  
Сливайте воду, в дренажный контейнер.

### **Устранение неполадок**

*Если парогенератор не работает, проверьте:*

Включена ли печь  
Включен ли парогенератор  
Достаточно ли воды в баке  
Все ли инструкции выполнены, данные, при установке внешнего блока управления, касательно настройки температуры нагревателя  
Высвечивается ли оповещение “Fill” на внешнем блоке управления. (Как только вода наполнилась, может пройти несколько минут, прежде, чем парогенератор начнет работать.  
Не закрыт ли клапан

*Если печь сауны не работает, проверьте:*

Была ли печь переведена в режим настроек, из режима управления  
Проверьте подачу электроэнергии. Включена ли печь  
Проверьте в главном щитке автоматы печи  
Если печь перегрелась, проверьте, не сработали ли автоматы от перегрева  
Если не удалось избавиться от неполадок, свяжитесь с квалифицированным электриком.



# Технический паспорт

Данная таблица помогает решать технические аспекты подключения

Модель печи	Киловаты	Нагревательный элемент	Сауна	Вольтаж	Габариты печи	Сечение провода	Камни	Мыльные камни	Предохранители
-------------	----------	------------------------	-------	---------	---------------	-----------------	-------	---------------	----------------

HEATER MODEL	kW	HEATING ELEMENT kW TYPE NUMBER	SAUNA ROOM MIN MAX (m <sup>2</sup> )	SUPPLY VOLTAGE	SIZE OF HEATER			SIZE OF WIRE (mm <sup>2</sup> )			STONES (kg)	SOAP- STONES (kg)	CONTROL	FUSE	
					WIDTH	DEPTH	HEIGHT	Term.1	Term.2	T1&T2					
NIMC-90N	9.0 kW	6 x 1.5 kW SAV150 1 x 2.0 kW COM200	8 14	400V 3N~	575	470	690	6 3 6	5x2,5 (heater) 3x1,5 (steamer)	40-50	90	separate	3x16		
NIMC-105N	10.5 kW	3 x 2.0 kW SAV200 3 x 1.5 kW SAV150 1 x 2.0 kW COM200	9 15	400V 3N~	575	470	690	3 3 6	5x1,5 (heater) 5x1,5 (heater) 5x2,5 (heater) 3x1,5 (steamer) 3x1,5 (steamer)	40-50	90	separate	3x10	3x10 3x16	
NIMC-120N	12.0 kW	6 x 2.0 kW SAV200 1 x 2.0 kW COM200	10 18	400V 3N~	575	470	690	3 3 6	5x1,5 (heater) 5x1,5 (heater) 5x2,5 (heater) 3x1,5 (steamer) 3x1,5 (steamer)	40-50	90	separate	3x10	3x10 3x20	
NIMC-150N	15.0kW	6 x 1.5 kW SAV150 3 x 2.0 kW SAV200 1 x 2.0 kW COM200 1 x 1.0 kW COM100	13 23	400V 3N~	775	470	690	6 3 9	5x2,5 (heater) 5x2,5 (heater) 5x4,0 (heater) 3x2,5 (steamer) 3x2,5 (steamer)	60-75	120	separate	3x16	3x10 3x25	
NIMC-180N	18.0kW	3 x 2.0 kW SAV200 6 x 2.0 kW SAV200 1 x 2.0 kW COM200 1 x 1.0 kW COM100	17 29	400V 3N~	775	470	690	3 6	5x1,5 (heater) 5x2,5 (heater) 3x2,5	60-75	120	separate	3x10 3x20		

## Комната сауны

### Как пользоваться сауной

Специальных правил пользования сауной, нет. Нужно, просто зайти в нее и наслаждаться ощущениями. Существует, лишь несколько грамотных советов:

Оставьте одежду в предбаннике. Убедитесь, что у вас есть комплект чистого белья, чтобы одеть, после сауны.

Всегда принимайте перед сауной душ.

Всегда подкладывайте полотенце, когда сидите, или лежите в сауне

Уровень влажности можно повысить, подбросив воды на камни. За один раз хватает трех ковшей

Рекомендованная температура сауны от 65 до 80 градусов по Цельсию

Рекомендованная температура, в режиме парилки от 40 до 50 градусов по Цельсию

Если в сауне становится слишком жарко, то покиньте ее, примите душ, или окунитесь в бассейн

Вы можете чередовать холодные и горячие циклы, по своему усмотрению. Как правило 2 циклов, вполне достаточно

После сауны тщательно помойтесь

Немного остыньте, перед тем как одеться

Завершите поход в сауну освежающим напитком, или просто отдыхом.

### Температура в сауне

Температуру и влажность можно отслеживать по термометру и гигрометру, соответственно.

Предпочтения по уровню температуры и влажности варьируется, поэтому сложно рекомендовать идеальные условия. Исходите из своих собственных предпочтений

Важно поддерживать вентиляцию в сауне, чтобы была подача свежего воздуха, и легче дышалось

### Сушка сауны, после использования

Просушивайте сауну, после каждого посещения

Откройте вентиляционный канал и включите нагреватель, для быстрой сушки

Убедитесь, что выключили нагреватель после просушки сауны

### Вентиляция сауны

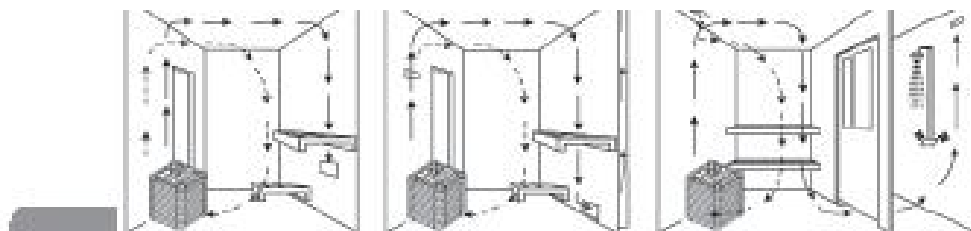
Тщательная вентиляция важна, для поддержания свежести в сауне

Воздух должен полностью сменяться 5 раз за час

По возможности свежий воздух должен поступать с наружи

Застоявшийся воздух должен уходить по вент каналу, расположенному на максимальном удалении от нагревателя. Смотри рисунок 13.

Рис.13



## **Гигиена внутри сауны**

Существуют элементарные правила гигиены, при нахождении внутри сауны:

Всегда подкладывайте полотенце, когда сидите, или лежите в сауне, чтобы пот не попадал на скамейки.

Использованные полотенца необходимо простирывать

После просушки, подметите и пропылесосьте пол сауны

Каждые 6 месяцев, необходимо проводить генеральную уборку, включая чистку стен, скамеек и пола, чистящими средствами.

Сметайте пыль и грязь с печи, сырой тканью.

## **Детали и изоляция сауны**

Чтобы сократить потребление энергии печи, кирпичные стены и массивные наружные конструкции должны быть хорошо изолированы

Хорошо изолированная сауна имеет стены, толщиной от 12 до 15 мм

Для защиты сауны от конденсата от влаги, проложите вдоль стен алюминиевые листы, гладкой стороной, внутрь сауны.

Между защитным слоем от сырости и стеновыми панелям должен быть слой в 10 мм, для свободной вентиляции.

В панелях должна применяться изоляционная вата (от 50 до 100мм)

### **Внимание!**

Жаростойкий материал, крепящийся, непосредственно к потолку, или стенам, может существенно увеличивать температуру в сауне, вплоть до опасного уровня.

Проконсультируйтесь с представителями строительных компаний на предмет, того, какую часть пожаробезопасной стены, лучше всего изолировать.

Во избежание разрушения пола, в месте, где будет находится печь, поверхность лучше залить ремонтным раствором. Не используйте слабые растворы и пластиковое покрытие.

Почернение стен может образоваться, ввиду того, что проводились работы с использованием защитных средств, от нехватки солнечного света и от самой печи.

Максимально допустимая температура - 140 градусов по Цельсию.

## **Производственная мощность печи Combi**

Рассчитывается, исходя из объемов помещения и элементов сауны-комнаты, таких как стеклянная дверь, бетонное, или плиточное покрытие

Каждый из этих элементов увеличивает емкость нагреваемой сауны на 1,2 кубических метра.

Важно проложить изоляцией стены и потолок сауны, во избежание потери тепла при работе печи.

Процесс нагревания сауны, построенной из бревен увеличивается в 1,5 раза, в виду того, что бревна медленнее нагреваются.



# SAVONIA COMBI

Руководство по эксплуатации

SAVC-90N

SAVC-105N

SAVC-120N

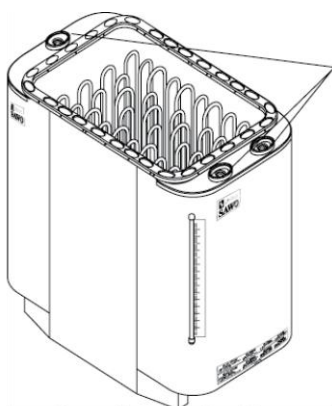
SAVC-150N

SAVC-180N

ВАРИАНТЫ ИСПОЛНЕНИЯ

- PREMIUM
- TRENDLINE
- С ВОЛОКОННЫМ ПОКРЫТИЕМ
- С АВТОМАТИЧЕСКИМ ДОЛИВОМ

Поздравляем с приобретением нагревателя для сауны компании SAWO.  
Пожалуйста, внимательно прочитайте руководство перед использованием нагревателя.



Чашки для ароматизаторов

Super Savonia Combi



Savonia Combi

Нагревательные элементы

Бак для воды

Указатель уровня воды

Серийный номер

Опора

Трехфазное подключение

ЭЛЕКТРИЧЕСКИЙ  
НАГРЕВАТЕЛЬ  
ДЛЯ САУНЫ/  
ПАРОГЕНЕРАТОР

# Содержание

1.	Основные характеристики комбинированного нагревателя .....	3
1.1.	Изделие Savonia/ Super Savonia Combi .....	3
2.	Инструкции по сборке и установке .....	4
2.1.	Сборка .....	4
2.1.1	Шаровой клапан .....	4
2.1.2	Крышка парогенератора .....	5
2.1.3	Чаши для ароматизаторов .....	5
2.2.	Установка .....	6
2.2.1	Установка комбинированного нагревателя .....	6
2.2.2	Электрическая проводка и установка .....	8
2.2.3	Установка внешнего блока управления и датчика .....	9
2.2.4	Расположение датчика .....	9
2.2.5	Влияние влаги при транспортировке и хранении .....	10
3.	Инструкция по эксплуатации .....	10
3.1.	Как загружать камни? .....	10
3.2.	Использование комбинированного нагревателя .....	11
3.3.	Получение пара .....	11
3.3.1	Требования к используемой воде .....	11
3.4.	Использование парогенератора с ручным доливом .....	12
3.4.1	Заполнение отделения для воды .....	12
3.4.2	Низкий уровень воды .....	12
3.5.	Использование парогенератора с встроенной автоматической системой долива .....	12
3.6.	Слив и очистка бака для воды .....	13
3.7.	Использование ароматизаторов .....	13
4.	Меры предосторожности .....	14
5.	Поиск и устранение неисправностей .....	14
6.	Технические данные .....	15
7.	Запасные части .....	16
8.	Помещение сауны .....	18
8.1.	Как пользоваться сауной? .....	18
8.2.	Температура в помещении сауны .....	18
8.3.	Просушивание помещения сауны после использования .....	18
8.4.	Вентиляция в помещении сауны .....	18
8.5.	Правила гигиены в помещении сауны .....	19
8.6.	Компоненты и изоляция помещения сауны .....	19
8.7.	Производительность комбинированного нагревателя .....	19
9.	Польза сауны для здоровья .....	20

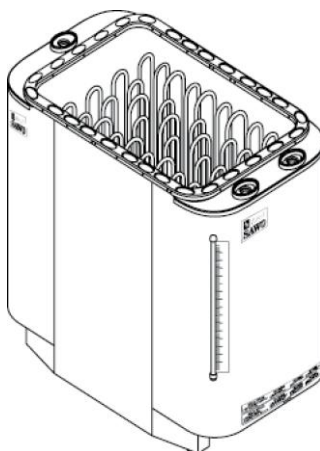
# 1. Основные характеристики комбинированного нагревателя

## 1.1. Изделие Savonia/ Super Savonia Combi

- Комбинация нагревателя и парогенератора с чашами для ароматизаторов и вероятно наиболее надежный парогенератор благодаря запатентованной системе определения уровня.
- Пользователь может выбирать между обычной сауной и парилкой.
- Металлические части изделия и бак для воды изготовлены из нержавеющей стали, а благодаря уникальной конструкции нагревательных элементов бак для воды легко содержать в чистоте.
- Работает с внешним блоком управления.
- Поставляемый по специальному заказу корпус с волоконным покрытием делает изделие более безопасным и холодным на ощупь.
- Изделие Savonia Combi поставляется в исполнениях 9,0 кВт, 10,5 кВт и 12,0 кВт, с ручным доливом воды или с встроенной автоматической системой долива.
- В изделии Super Savonia Combi предусмотрены два бака, которые расположены с обеих сторон нагревателя и выдают больше пара.
- Изделие Super Savonia Combi поставляется в исполнениях 15,0 кВт и 18,0 кВт, с ручным доливом воды или с встроенной автоматической системой долива.



Savonia Combi



Super Savonia Combi

## 2. Инструкции по сборке и установке

### 2.1. Сборка

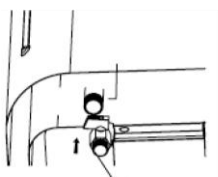
#### 2.1.1 Шаровой клапан

- Перед установкой шарового клапана убедитесь, что резьба сливного трубопровода обернута тефлоновой лентой.
- При присоединении и отсоединении шарового клапана убедитесь, что рукоятка клапана находится в положении «закрыто» (см. рис. 1а).

ПРИМЕЧАНИЕ. В случае встроенной автоматической системы долива шаровой клапан уже прикреплен к нагревателю. Пользователь должен подключить только соединение на впуске воды. См. рис. 1б.

Рис. 1.

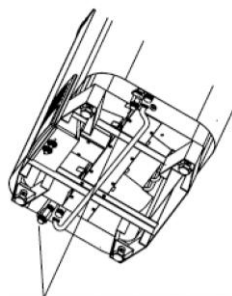
#### а. Шаровой клапан (ручной долив)



Шаровой клапан изделия Savonia Combi закрыт

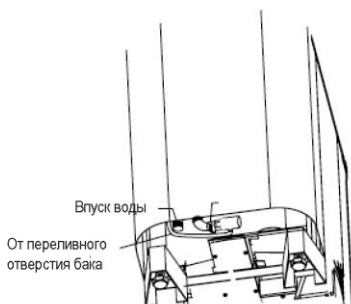


Шаровой клапан открыт

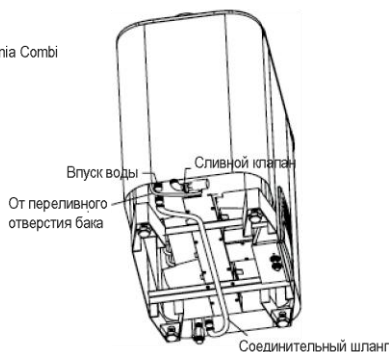


Шаровой клапан изделия Super Savonia Combi закрыт

#### б. Шаровой клапан (автоматический долив)



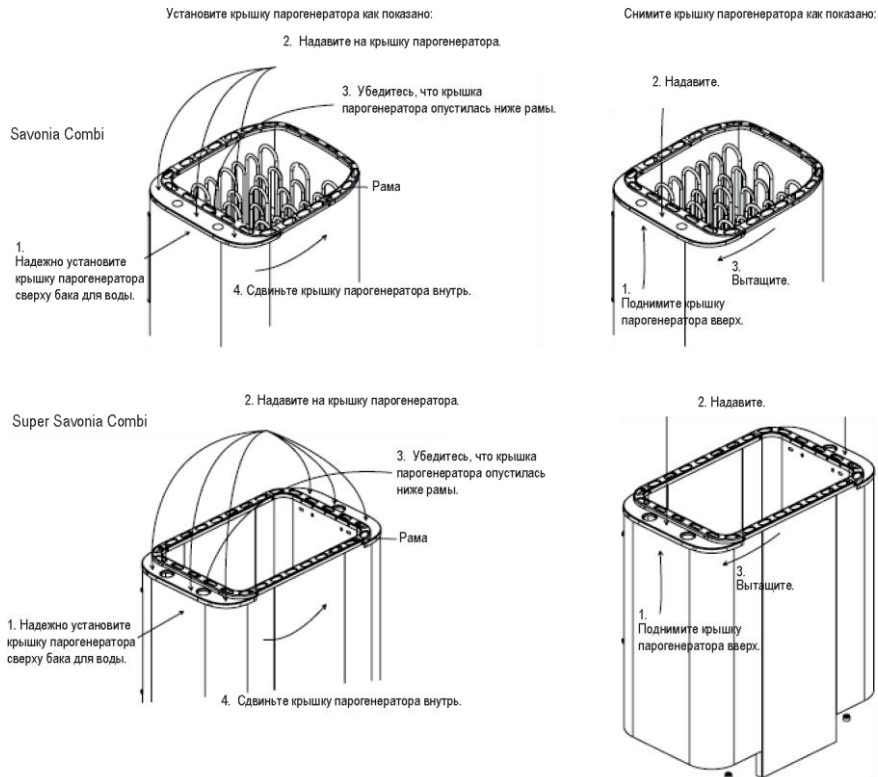
Super Savonia Combi



## 2.1.2 Крышка парогенератора

- Инструкции по установке и снятию крышки парогенератора приведены на рис. 2.

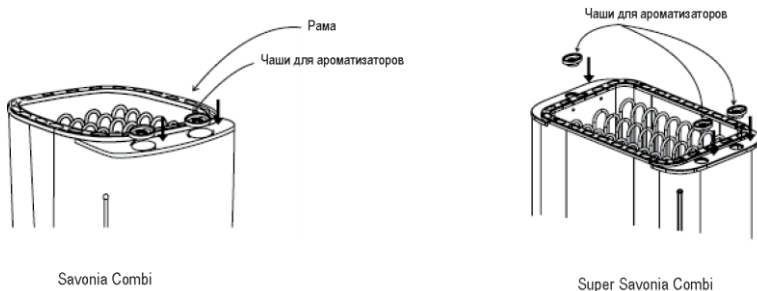
Рис. 2. Крышка парогенератора



## 2.1.3 Чаша для ароматизаторов

- В крышке парогенератора предусмотрены отверстия под чаши для ароматизаторов. Последние должны быть установлены в эти отверстия в соответствии с рис. 3.
- С чашами для ароматизаторов следует обращаться осторожно, поскольку они могут разбиться при падении на пол или другую твердую поверхность.

Рис. 3. Чаша для ароматизаторов



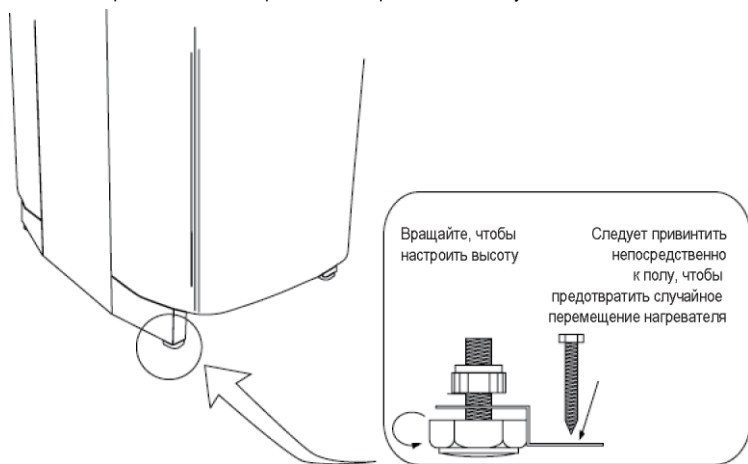


## 2.2. Установка

### 2.2.1 Установка комбинированного нагревателя

- Рекомендуется устанавливать комбинированный нагреватель на полу как можно ближе к двери.
- Чтобы обеспечить безопасное и удобное расположение, следует соблюдать минимальные безопасные расстояния, показанные на рис. 5, а также требования к объему помещения, представленные на рис. 11 («Технические данные»).
- Не устанавливайте нагреватель в углублении стены.
- При установке в помещении сауны нескольких нагревателей следует соблюдать специальные инструкции, касающиеся сдвоенных нагревателей.
- В большинстве стран нормативные акты требуют, чтобы нагреватели были привинчены к полу, как показано на рис. 4.

Рис. 4. Закрепление комбинированного нагревателя на полу винтами

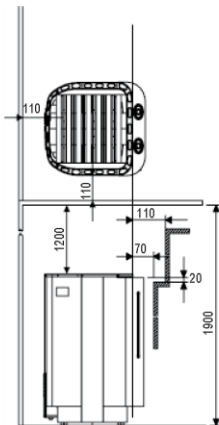


**ПРИМЕЧАНИЕ.** Перед установкой нагревателя удалите с нагревательных элементов упаковку, которая предназначена только для их защиты в процессе транспортировки. Убедитесь, что к упаковке прикреплены пакеты с силикагелем, которые обеспечивают поглощение влаги при транспортировке.

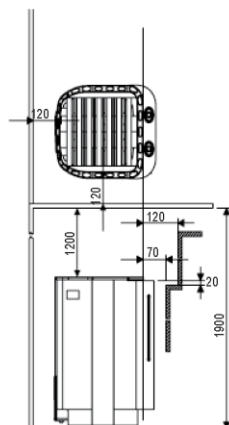
- Комбинированный нагреватель при использовании становится горячим. Чтобы избежать случайного прикосновения к поверхности комбинированного нагревателя, следует установить ограждение. На рис. 5 показаны минимальные безопасные расстояния, которые следует соблюдать при размещении ограждения.

Рис. 5. Минимальные безопасные расстояния

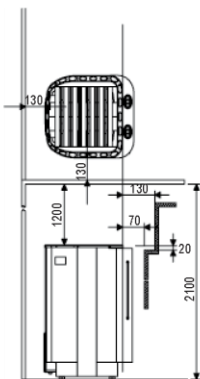
SAVC - 90N  
 SAVC - 90NF  
 SAVC - 90NA  
 SAVC - 90NAF



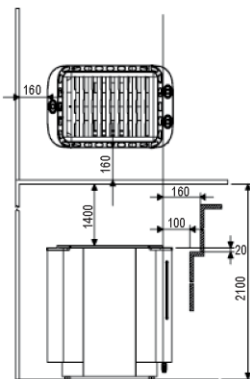
SAVC - 105N  
 SAVC - 105NF  
 SAVC - 105NA  
 SAVC - 105NAF



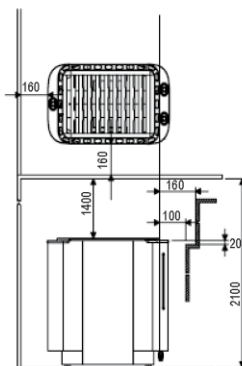
SAVC - 120N  
 SAVC - 120NF  
 SAVC - 120NA  
 SAVC - 120NAF



SAVC - 150N  
 SAVC - 150NF  
 SAVC - 150NA  
 SAVC - 150NAF



SAVC - 180N  
 SAVC - 180NF  
 SAVC - 180NA  
 SAVC - 180NAF



## 2.2.2 Электрическая проводка и установка

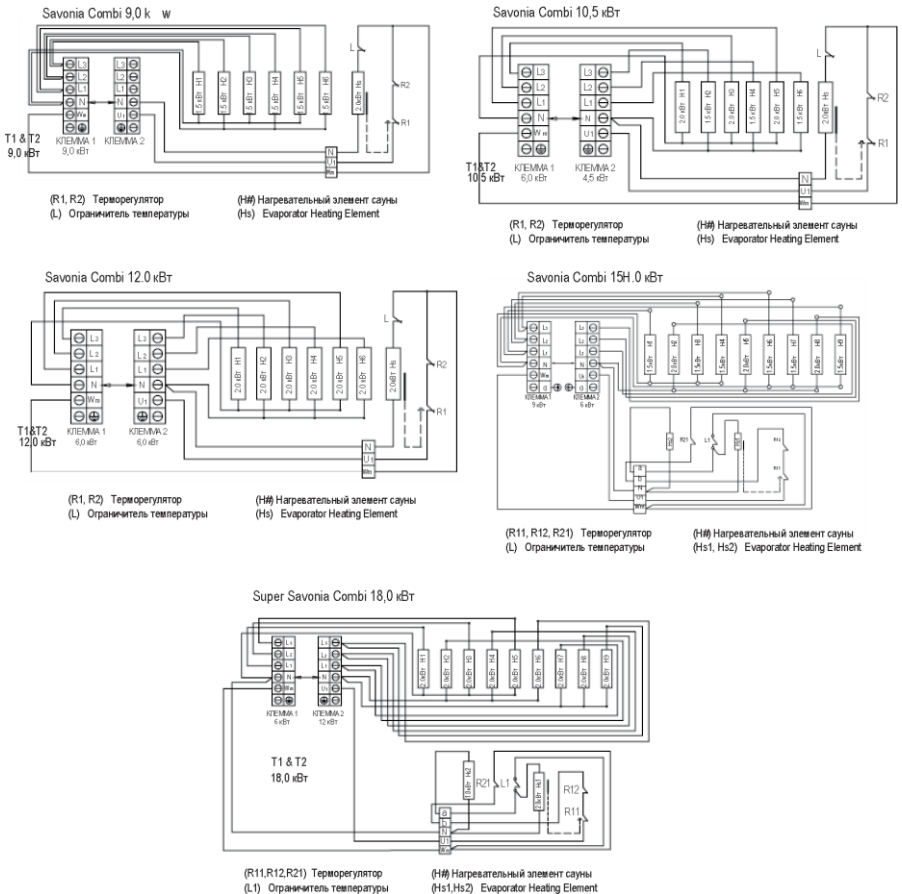
- Чтобы обеспечить безопасность и надежность, установку комбинированного нагревателя должен выполнять только квалифицированный электрик.
- Чтобы обеспечить безопасность и надежность электрических соединений, установка должна осуществляться в соответствии с применимыми местными нормативными актами. Неправильное электрическое подключение может стать причиной поражения электрическим током или пожара.
- Соединительный кабель должен быть в резиновой изоляции, HO7RN-F или аналогичный.

ПРИМЕЧАНИЕ. В качестве соединительного кабеля для комбинированного нагревателя не допускается использование провода с поливинилхлоридной изоляцией, поскольку под воздействием тепла этот материал легко становится хрупким.

- Дополнительная информация приведена на электрической схеме на рис. 6.

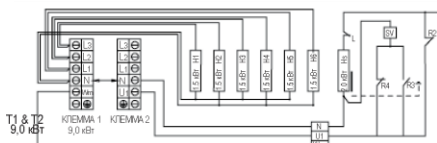
Рис. 6. Электрическая схема

Ручной долив



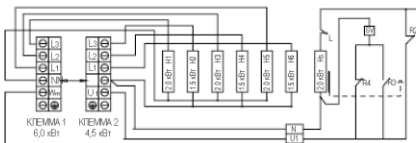
## Автоматический долив

Savonia Combi 9,0 кВт



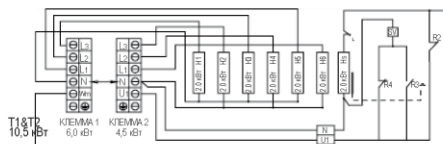
(R2,R3, R4) Терморегулятор (H#) Нагревательный элемент сауны  
(L) Ограничитель температуры (Hs) Evaporator Heating Element

Savonia Combi 10,5 кВт



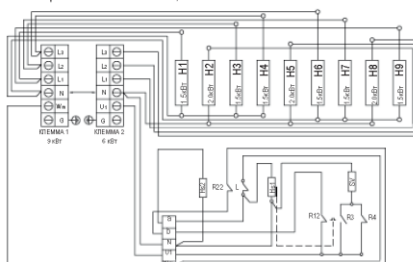
(R2,R3, R4) Терморегулятор (H#) Нагревательный элемент сауны  
(L) Ограничитель температуры (Hs) Evaporator Heating Element

Savonia Combi 12,0 кВт



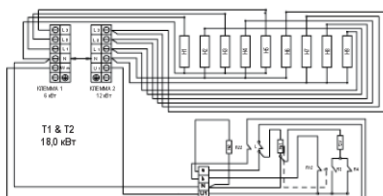
(R2,R3, R4) Терморегулятор (H#) Нагревательный элемент сауны  
(L) Ограничитель температуры (Hs) Evaporator Heating Element

Super Savonia Combi 15,0 кВт



(R12, R22, R3, R4) Терморегулятор (L) Ограничитель температуры  
(H#) Нагревательный элемент сауны (SV) Электромагнитный клапан  
(Hs1, Hs2) Нагревательный элемент парогенератора

Super Savonia Combi 18,0 кВт



(R12, R22, R3, R4) Терморегулятор (L) Ограничитель температуры  
(H#) Нагревательный элемент сауны (SV) Электромагнитный клапан  
(Hs1, Hs2) Нагревательный элемент парогенератора

### 2.2.3 Установка внешнего блока управления и датчика

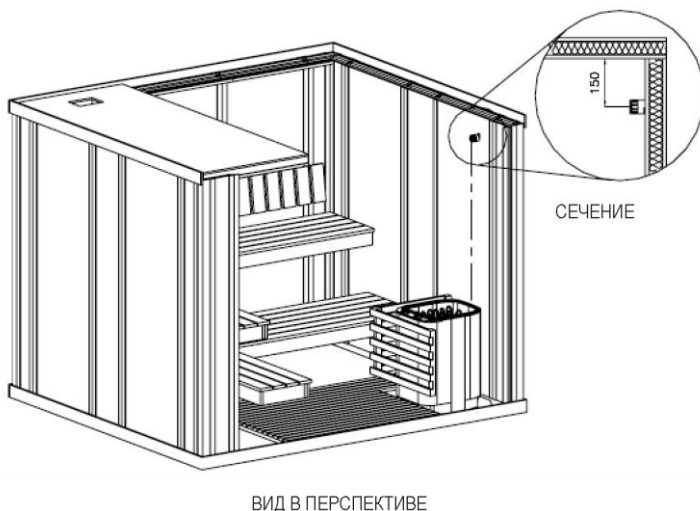
- В руководстве по внешнему блоку управления описана процедура установки и подсоединения к комбинированному нагревателю, а также установка датчиков температуры.

ПРИМЕЧАНИЕ. Для комбинированных нагревателей мощностью 10,5 кВт, 12,0 кВт, 15,0 кВт и 18,0 кВт требуется дополнительный блок контакторов.

### 2.2.4 Расположение датчика

- Предохранительный датчик температуры должен устанавливаться непосредственно над нагревателем, на 15 см ниже потолка. См. рис. 7.

Рис. 7. Расположение предохранительного датчика



#### 2.2.5 Влияние влаги при транспортировке и хранении

- В ходе окончательной проверки электрооборудования комбинированного нагревателя при изменении сопротивления изоляции может быть обнаружена утечка. Причиной тому является поглощение влаги из воздуха материалом изоляции нагревателей сопротивления (при транспортировке и хранении). Эта влага испарится после нескольких сеансов использования нагревателя.

ПРИМЕЧАНИЕ. Для комбинированных нагревателей мощностью 10,5 кВт, 12,0 кВт, 15,0 кВт и 18,0 кВт требуется дополнительный блок контакторов.

## 3. Инструкция по эксплуатации

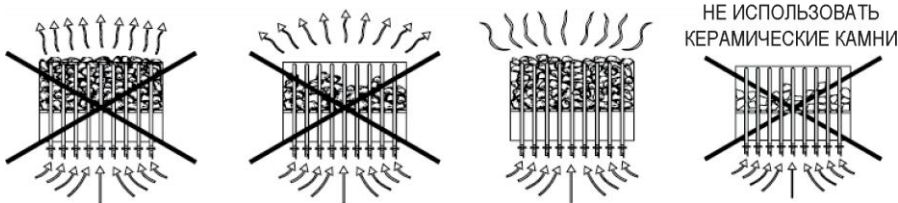
### 3.1. Как загружать камни?

- Камни в комбинированный нагреватель загружаются так, чтобы накапливать достаточное количество энергии для эффективного испарения воды, которой поливаются камни для поддержания надлежащей влажности в помещении сауны.
- Камни следует заменять не реже, чем один раз в год, или через каждые 500 часов использования, что раньше произойдет.
- При извлечении камней следует удалять каменную крошку (мелкие фрагменты камней, которые откалываются из-за частого использования).
- Требуемое количество камней приведено в технических данных на рис. 11.

ПРИМЕЧАНИЕ. Никогда не используйте комбинированный нагреватель без камней, поскольку это может привести к пожару. Используйте только камни, рекомендованные компанией SAWO. Использование любых других камней может привести к повреждению нагревательных элементов и влечет за собой отказ производителя от гарантийных обязательств. Также никогда не используйте керамические камни или любые другие искусственные камни.

- Перед загрузкой камней в комбинированный нагреватель ополосните их, чтобы удалить загрязнения, которые могут стать причиной неприятного запаха при первом сеансе использования изделия.
- Соблюдайте осторожность при загрузке камней, а также убедитесь, что они не перекрывают поток воздуха через нагреватель. См. рис. 8.

Рис. 8. Как загружать камни



- Не следует прилагать усилия, чтобы разместить большие камни, которые не помещаются между нагревательными элементами.
- Их следует удалить.
- Небольшие фрагменты камней (диаметром 35 мм) не следует помещать в нагреватель, поскольку они могут перекрывать поток воздуха, что может стать причиной перегрева, который приведет к повреждению нагревательных элементов.

ПРИМЕЧАНИЕ. Гарантия изготовителя не распространяется на нагревательный элемент, который поврежден из-за перегрева, вызванного использованием камней недопустимого вида или неправильной загрузки камней.

### 3.2. Использование комбинированного нагревателя

- Перед включением комбинированного нагревателя убедитесь в том, что внутри или рядом с изделием не находится ничего кроме камней. Дополнительные инструкции по технике безопасности представлены в разделе 4 «Меры предосторожности» настоящего руководства. При первом использовании комбинированный нагреватель может стать причиной неприятного запаха. Чтобы избавиться от запаха, просто проветрите помещение сауны.
- Важно выбрать правильную мощность комбинированного нагревателя, которая будет соответствовать размерам конкретного помещения сауны. Необходимая информация приведена в разделе 6 («Технические данные») настоящего руководства. Правильно выбранный комбинированный нагреватель позволяет достигнуть необходимой температуры в течение часа.
- При слишком большой для помещения сауны мощности нагревателя оно нагревается быстрее, чем камни. В таком случае вода, которой поливают камни, проходит через отсек для камней слишком быстро. С другой стороны, если мощность нагревателя слишком мала для помещения сауны, вода, которой поливают камни, не увеличивает температуру, а только охлаждает камни, что приводит к снижению температуры в помещении сауны.
- В помещении сауны должны применяться надлежащие изоляция и материалы стен. Соответствующие рекомендации приведены в разделе 8 («Помещение сауны») настоящего руководства. Если парогенератор отключен, температура в сауне преимущественно должна лежать в пределах 65–80°C.

### 3.3. Получение пара

- Если камни поливать водой, повышается уровень влажности в помещении сауны, а нагреватель увеличивает температуру.
- Количество воды, вылитой на камни, определяет влажность воздуха.
- Чтобы получить удовольствие от сауны достаточно трех ковшей воды за раз. Если на камни вылить слишком много воды, может произойти разбрызгивание обжигающей воды на присутствующих, поскольку вода может сразу не испариться.
- Перед тем, как лить воду на камни, убедитесь, что никто не сидит рядом с нагревателем.

#### 3.3.1 Требования к используемой воде

- Лейте на камни только чистую воду из бытового водопровода.
- Не используйте жесткую, содержащую железо или хлорированную воду.
- Жесткая вода является причиной появления образования белых отложений на камнях и поверхности нагревателя и уменьшает способность камней накапливать тепло.

- Если вода содержит железо, то нагревательные элементы и другие компоненты нагревателя покрываются слоем ржавчины, что приводит к коррозии.
- Использование морской, хлорированной или содержащей гумус воды также может привести к повреждению комбинированного нагревателя и его компонентов.

### 3.4. Использование парогенератора с ручным доливом

- Нагреватель Savonia Combi содержит пятилитровый бак для воды. Если залить пять литров воды, то при установке на максимум пар может вырабатываться приблизительно в течение двух часов.
- В нагревателе Super Savonia Combi имеется два бака емкостью 5 и 3,5 литра, которые объединены расположенным снизу соединительным шлангом. При заполнении до максимального уровня пар может вырабатываться приблизительно в течение двух часов.
- Чтобы обеспечить идеальную влажность, температура в сауне должна находиться между 40 и 50°C, а парогенератор перед посещением сауны следует оставить на 30 минут для предварительного нагрева помещения сауны и производства достаточного количества пара.

В случае возникновения проблем при поиске и устранении неисправностей обратитесь к квалифицированному техническому специалисту/электрику.

#### 3.4.1 Заполнение отделения для воды

- Чтобы заполнить бак, налейте воду через отверстия, которые предназначены для чаш с ароматизатором.
- Количество наливаемой воды можно контролировать с помощью указателя уровня воды.
- Вода не должна превышать пятилитровую отметку на указателе уровня, в противном случае она может пролиться на пол.
- Если на внешнем блоке управления отображается сообщение FILL (наполнить), долейте воду в бак. Будьте осторожны при извлечении чаш для ароматизаторов во время использования нагревателя, поскольку они будут горячими. Не пытайтесь снять крышку парогенератора, поскольку она будет чрезвычайно горячей.
- Перед использованием парогенератора всегда следует убедиться, что в баке достаточного воды.

#### 3.4.2 Низкий уровень воды

- В комбинированном нагревателе предусмотрена система обнаружения низкого уровня воды, которая предлагает пользователю долить воду до того, как бак опустеет.
- Система обнаружения низкого уровня воды отображает сообщение FILL (наполнить) на внешнем блоке управления, если в баке остается приблизительно один литр воды. Чтобы привлечь внимание пользователя также издается предупреждающий звук (подобный звонку). В таком случае следует долить воду в бак.
- Если, несмотря на сообщение FILL (наполнить) и предупреждающий звонок, вода не будет долита, то парогенератор в конце концов опустеет, что приведет к сокращению срока службы нагревательной плиты.

### 3.5. Использование парогенератора с встроенной автоматической системой долива

- Комбинированный нагреватель оснащен автоматической системой долива воды, которая позволяет получать пар без ручного долива.
- Бак парогенератора автоматически доливадается водой при включении блока управления, а также автоматически доливадается, если уровень воды приближается к отметке обнаружения низкого уровня.
- С целью обеспечения безопасности система обнаружения низкого уровня автоматически отключает парогенератор, если бак для воды по какой-либо причине не доливадается. А также на внешнем блоке управления отображается сообщение FILL (наполнить) и включается предупредительный сигнал (подобный звонку). (Поиск и устранение неисправностей описаны в разделе 5.)

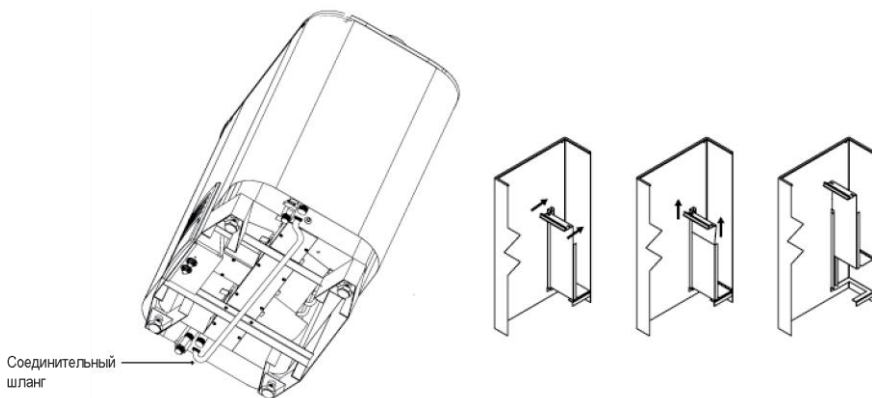
ПРИМЕЧАНИЕ. Перед включением парогенератора убедитесь, что вода подается под давлением 1–2 бар для обеспечения бесперебойной работы автоматической системы долива, а также проверьте правильность подключения на впуске воды парогенератора (см. рис. 1).

### 3.6. Слив и очистка бака для воды

- Чтобы обеспечить получение свежего и чистого пара, бак для воды следует опорожнять и очищать после каждого использования.
- Перед сливом воды дождитесь, пока нагреватель не остынет.
- Чтобы слить воду поворачивайте рукоятку расположенного под баком парогенератора шарового клапана против часовой стрелки, пока вода не польется из бака. Используйте емкость для сбора воды.
- В нагревателе Super Savonia Combi должны быть слиты оба бака.
- Через каждые 500 часов использования или через каждые шесть месяцев, что раньше произойдет, снимите шланг, который соединяет два бака, и промойте его водой, чтобы удалить частицы, вызывающие закупоривание.
- После очистки не забудьте подсоединить шланг обратно к обоим бакам. См. рис. 9.
- После полного слива бака снимите крышку парогенератора и очистите бак изнутри с помощью бытовой щетки, чтобы удалить загрязнения, которые накапливаются в баке. Затем ополосните бак водой.
- Не используйте металлическую щетку, поскольку она может повредить стенки бака или нижнюю нагревательную плиту.
- Во избежание повреждения рук краями бака не очищайте последний изнутри с помощью куска ткани.
- Чтобы очистить разделительную пластину бака, поднимите ее и очистите с использованием воды и бытовой щетки. См. рис. 10.

Рис. 9. Соединительный шланг

Рис. 10. Разделительная пластина



- В конце промойте бак водой и закройте шаровый клапан, повернув рукоятку по часовой стрелке.
- Перед последующим использованием парогенератора не забудьте заполнить бак для воды (не применимо для встроенной автоматической системы долива).
- Не позволяйте баку для воды высыхать вместо слива воды. Это приведет к сокращению срока службы нагревательной пластины парогенератора.
- Невозможно избежать накопления на стенках бака загрязнений от воды (например извести). Чтобы удалить известковый налет, компания SAWO рекомендует использовать декальцинирующие вещества, предназначенные для кухонной посуды такой, как кофеварки и чайники. Эти вещества следует применять в соответствии с указаниями производителей.
- Внешнюю поверхность бака для воды следует очистить влажной тряпкой. При этом убедитесь, что комбинированный нагреватель отключен.

### 3.7. Использование ароматизаторов

- Для комбинированного нагревателя можно применять жидкие ароматизаторы. Их следует наливать в чаши для ароматизаторов.



- Не наливайте ароматизаторы при включенном парогенераторе, поскольку при этом можно получить сильные ожоги.
- После использования ароматизаторов чаши следует очистить и ополоснуть водой.

## 4. Меры предосторожности

- Морской или влажный климат может стать причиной коррозии металлических поверхностей комбинированного нагревателя.
- Подключать или ремонтировать комбинированный нагреватель должен только квалифицированный электрик.
- Никогда не используйте комбинированный нагреватель в качестве гриля и не кипятите какую-либо пищу или жидкости в баке.
- Не накрывайте нагреватель, поскольку это может привести к пожару.
- Не кладите никаких деревянных предметов на нагреватель.
- Не используйте нагреватель в качестве сушилки для одежды, поскольку это может привести к пожару.
- Чтобы избежать сильных ожогов, не садитесь на нагреватель.
- Никогда не используйте нагреватель без камней, поскольку это может привести к пожару.
- Не используйте хлорированную воду (из плавательного бассейна или джакузи) или морскую воду. Это может привести к повреждению нагревателя.
- Не лейте слишком много воды на камни. Чтобы получить удовольствие от сауны достаточно от одного до трех ковшей воды за раз.
- Не наполняйте бак для краев, чтобы избежать перелива при кипении воды.
- Всегда закрывайте сливной клапан после слива воды или при установке или снятии клапана.
- Всегда проверяйте наличие воды в баке перед включением парогенератора.
- Никогда не включайте его, если бак пуст.
- Всегда используйте емкость для сливаемой воды.

## 5. Поиск и устранение неисправностей

Если парогенератор не работает, проверьте следующее.

- Подключен ли комбинированный нагреватель к источнику питания?
- Включен ли парогенератор?
- Достаточно ли воды в баке?
- Соблюдены ли инструкции по заданию температуры, которые приведены в руководстве по внешнему блоку управления?
- Отображается ли сообщение FILL (наполнить) (для долива бака) на внешнем блоке управления? После долива воды может потребоваться несколько минут, чтобы включился парогенератор, и чтобы встроенная автоматическая система долива проверила, закрыт ли клапан подачи воды.

Если нагреватель для сауны не работает, проверьте следующее.

- Включен ли нагреватель в положение задержки или в положение нагрева?
- Проверьте источник электропитания. Проверьте, включен ли нагреватель.
- Проверьте предохранители нагревателя в основном блоке предохранителей дома.
- Если нагреватель был перегрет, проверьте, активирован ли предохранитель перегрева.
- В случае возникновения проблем при поиске и устранении неисправностей обратитесь к квалифицированному техническому специалисту/электрику.

## 6. Технические данные

Таблицей на рис. 11 следует руководствоваться при решении различных технических вопросов, касающихся установок комбинированного нагревателя.

Рис. 11. Технические данные

МОДЕЛЬ НАГРЕВАТЕЛЯ	кВт	НАГРЕВАТЕЛЬНЫЙ ЭЛЕМЕНТ		ПОМЕЩЕНИЕ САУНЫ (м²)		НАПРЯЖЕНИЕ ПИТАНИЯ	РАЗМЕР НАГРЕВАТЕЛЯ (мм)			СЕЧЕНИЕ ПРОВОДА (мм²)			КАМНИ (кг)	УПРАВЛЕНИЕ
		НОМЕР ТИПА	НОМЕР ТИПА	МИН.	МАКС.		ШИР.	ГЛУБ.	ВЫС.	Количество нагрев. элементов*				
										Клемма 1	Клемма 2	Клеммы 1 и 2		
SAVC-90N SAVC-90NF SAVC-90NA	9.0	6 x 1.5 3 x 2.0	SAV150 SAV200	8	14	400В 3N~	442	410	650	6 5x2,5 (н) 3x2,5 (п)	3 3	6 6	40-50	раздельное
SAVC-105N SAVC-105NF SAVC-105NA	10.5	3 x 1.5 1 x 2.0 6 x 2.0	SAV150 COM200 SAV200	9	15	400В 3N~	442	410	650	3 5x2,5 (н) 3x2,5 (п)	3 5x1,5 (н)	6 5x2,5 (н) 3x2,5 (п)	40-50	раздельное
SAVC-120N SAVC-120NF SAVC-120NA	12.0	1 x 2.0 6 x 1.5	COM200 SAV150	10	18	400В 3N~	442	410	650	3 5x2,5 (н) 3x2,5 (п)	3 5x1,5 (н)	6 5x4,0 (н) 3x2,5 (п)	40-50	раздельное
SAVC-150N SAVC-150NF SAVC-150NA	15.0	3 x 2.0 1 x 2.0 1 x 1.0 3 x 2.0	SAV200 COM200 COM100 SAV200	13	23	400В 3N~	587	410	650	6 5x2,5 (н) 3x2,5 (п)	3 5x1,5 (н)	9 5x4,0 (н) 3x2,5 (п)	60-75	раздельное
SAVC-180N SAVC-180NF SAVC-180NA	18.0	6 x 2.0 1 x 2.0 1 x 1.0 1 x 2.0	SAV200 COM200 COM100 COM200	17	29	400В 3N~	587	410	650	3 5x1,5 (н) 3x2,5 (п)	6 5x4,0 (н)		60-75	раздельное

\* (н) – нагреватель, (п) – парогенератор

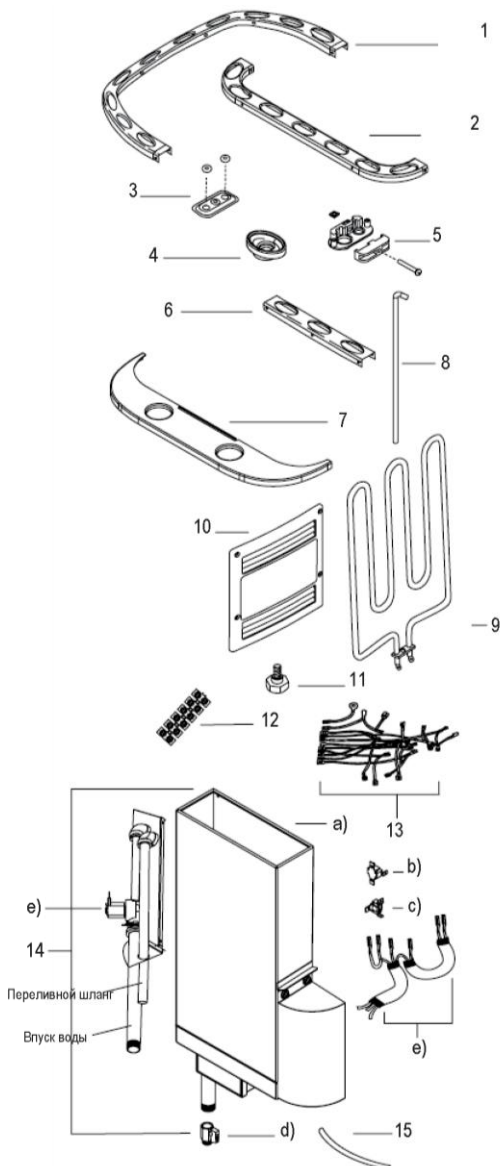
## 7. Запасные части

SAVONIA COMBI, SUPER SAVONIA COMBI И АВТОМАТИЧЕСКАЯ СИСТЕМА ДОЛИВА

Рис. 12. Перспективное изображение с пространственным разделением всех запасных частей

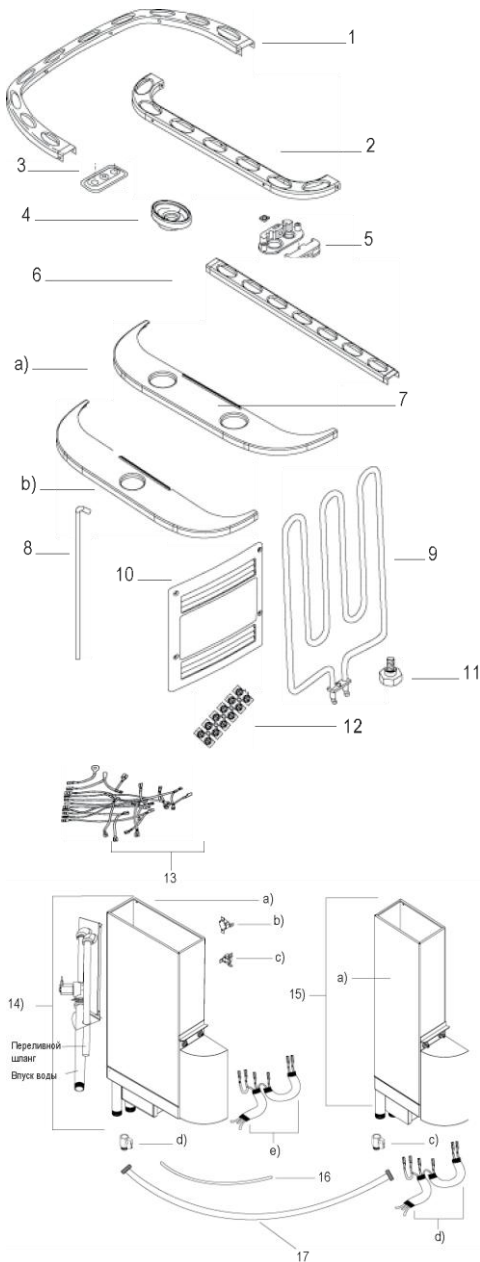
а. SAVONIA COMBI

1. Задняя рама.
2. Передняя рама.
3. Держатель нагревательного элемента с кольцевыми уплотнениями.
4. Чаши для ароматизаторов.
5. Держатель кабеля.
6. Рама нагревателя Savonia Combi.
7. Крышка парогенератора.
8. Указатель уровня (не основной).
9. Нагревательный элемент.
10. Фирменная табличка (большая).
11. Выравнивающий болт.
12. Клеммная колодка (большая).
13. Набор проводов.
14. Комплект парогенератора изделия Savonia Combi.
  - а) Бак с нагревательной плитой.
  - б) Ограничитель температуры.
  - в) Терморегулятор.
  - д) Сливной клапан.
  - е) Электромагнитный клапан (автоматический долив).
15. Шланг указателя уровня (не основной).



## б. SUPER SAVONIA COMBI

1. Задняя рама.
2. Передняя рама.
3. Держатель нагревательного элемента с кольцевыми уплотнениями.
4. Чаши для ароматизаторов.
5. Держатель кабеля.
6. Рама нагревателя Super Savonia Combi.
7. Крышка парогенератора.
  - а. Крышка парогенератора STD.
  - б. Крышка парогенератора BSC.
8. Указатель уровня (не основной).
9. Нагревательный элемент.
10. Фирменная табличка (большая).
11. Выравнивающий болт.
12. Клеммная колодка (большая).
13. Набор проводов.
14. Комплект парогенератора Super Savonia Combi 1.
  - а) Бак с нагревательным элементом (2 кВт).
  - б) Ограничитель температуры.
  - с) Терморегулятор.
  - д) Сливной клапан.
  - е) Набор проводов.
  - ф) Электромагнитный клапан (автоматический долив).
15. Комплект парогенератора Super Savonia Combi 2.
  - а) Бак с нагревательным элементом (1 кВт).
  - б) Терморегулятор.
  - с) Сливной клапан.
  - д) Набор проводов.
16. Шланг указателя уровня (не основной).
17. Соединительный шланг.



## 8. Помещение сауны

### 8.1. Как пользоваться сауной?

Чтобы пользоваться сауной, не требуется соблюдать много правил. Следует войти внутрь сауны и насладиться ощущениями. Просто существует несколько правил, которых следует придерживаться.

- Оставьте одежду в раздевалке. Убедитесь, что у Вас есть комплект чистой одежды, которую можно надеть после сауны.
- Всегда принимайте душ перед входом в сауну.
- Всегда используйте полотенце, чтобы сидеть или лежать в сауне.
- Пока работает нагреватель, влажность в сауне может быть увеличена, если полить камни водой. Чтобы получить удовольствие от сауны достаточно от одного до трех ковшей воды за раз.
- Рекомендуемая температура в сауне должна лежать в пределах 65–80°C.
- При включенном парогенераторе рекомендуемая температура в сауне должна лежать в пределах 40–50°C.
- Если от жары появились неприятные ощущения, выйдите из сауны и остыньте, приняв душ, погрузившись ненадолго в бассейн или просто посидев снаружи.
- Частота повторения цикла нагрева-охлаждения зависит от предпочтений пользователя. Для среднего человека достаточно двух раз.
- Тщательно вымойтесь после сауны.
- Полностью остыньте перед тем, как надевать чистую одежду.
- После сауны можно выпить что-нибудь освежающее или просто отдохнуть.

### 8.2. Температура в помещении сауны

- Температуру и влажность в помещении сауны можно контролировать с помощью термометра и гигрометра соответственно.
- Температура и влажность по разному влияют на людей, поэтому трудно рекомендовать идеальную температуру. Исходя из этого, посетители могут получать удовольствие от сауны, задав предпочтительную для них температуру.
- Чтобы в сауне был свежий воздух и легко дышалось, важно обеспечить надлежащую вентиляцию.

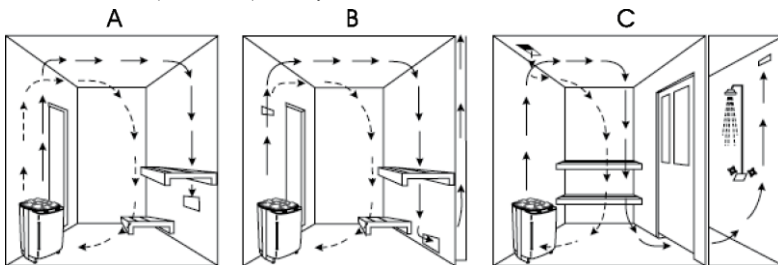
### 8.3. Просушивание помещения сауны после использования

- Всегда просушивайте помещение сауны после каждого использования.
- Чтобы быстро просушить сауну, откройте вентиляционные жалюзи на потолке и включите нагреватель.
- Убедитесь в том, что нагреватель отключен после просушки сауны.

### 8.4. Вентиляция в помещении сауны

- Достаточная вентиляция чрезвычайно важна, чтобы в помещении сауны был свежий воздух.
- В течение часа воздух в помещении сауны должен полностью заменяться пять раз.
- По возможности забор свежего воздуха должен осуществляться за пределами здания.
- Спертый воздух из помещения сауны должен выводиться через вентиляционные жалюзи на потолке, расположенные как можно дальше от нагревателя.
- На рис. 13 представлен типовой пример вентиляции в помещении сауны.

Рис. 13. Вентиляция в помещении сауны



## 8.5. Правила гигиены в помещении сауны

Существуют основные правила гигиены, которые следует соблюдать при посещении сауны.

- Для предотвращения попадания пота непосредственно на скамью всегда используйте полотенце, чтобы сидеть или лежать в сауне.
- После использования полотенца должны стираться.
- После просушки сауны подметите или пропылесосьте пол и уберите грязь влажной тряпкой.
- Каждые шесть месяцев в помещении сауны должна проводиться генеральная уборка. Она должна включать очистку стен, скамей и пола щеткой и подходящим чистящим средством.
- Убирайте загрязнения из комбинированного нагревателя влажной тряпкой.

## 8.6. Компоненты и изоляция помещения сауны

Чтобы сократить до минимума потребление электроэнергии, следует обеспечить надлежащую изоляцию сплошных поверхностей стен таких, как кирпичная кладка или стеклоблоки.

- В хорошо изолированном помещении сауны толщина панелей стен и потолка должна составлять 12–15 мм.
- Чтобы защитить помещение от попадания влаги, за панелями блестящей поверхностью внутрь должна располагаться алюминиевая фольга.
- Между влагозащитой и деревянными панелями должен быть 10-миллиметровый вентиляционный зазор.
- Чтобы обеспечить изоляцию, для панелей должно использоваться дерево (50–100 мм).

ПРИМЕЧАНИЕ.

- Теплоизоляционный материал, например минеральная плита, который непосредственно прикрепляется к стене или потолку помещения сауны, может привести к повышению температуры последних до опасного уровня.
- Проконсультируйтесь с местными компетентными в области безопасности строительства органами относительно того, какая часть огнестойкой стены может быть изолирована.
- Чтобы избежать повреждения настила пола (в месте размещения нагревателя) каменной крошкой (маленькие горячие фрагменты камней), используйте темные растворы для заделки швов и материалы пола на основе камня. Не используйте светлый раствор или пластиковое покрытие пола.
- Поскольку поверхность стен обрабатывается веществами для защиты панелей, потемнение стен из-за воздействия солнечного света и тепла от нагревателя может произойти быстрее, чем ожидалось.
- Максимально допустимая температура поверхностей стен и потолка в сауне составляет 140°C.

## 8.7. Производительность комбинированного нагревателя

- Производительность комбинированного нагревателя определяется объемом и элементами помещения сауны такими, как стеклянные окна и бетонные или выложенные плиткой поверхности.
- За счет каждого квадратного метра таких поверхностей эквивалентный объем нагреваемого помещения сауны увеличивается на 1,2 кубических метра.

- Чтобы предотвратить потери тепла, важно обеспечить надлежащую изоляцию в панелях стен и потолка.
- Эквивалентный объем бревенчатого помещения сауны должен быть увеличен в полтора раза, поскольку бревенчатые стены медленно нагреваются.

## 9. Польза сауны для здоровья

- Восстанавливает физические и умственные способности.
- Помогает сбросить вес.
- Снимает стресс и напряжение.
- Улучшает циркуляцию крови.
- Уменьшает боль в суставах.
- Обеспечивает глубокую очистку кожи.
- Выводит загрязнения и токсины из тела.
- Позволяет легко удалить отмершие клетки кожи.
- Частично устраняет застойные явления в носу, придаточных пазухах и груди.
- Восстанавливает утомленные и растянутые мышцы после физических упражнений.
- Убивает микробов и бактерий.
- Гарантирует более быстрое восстановление после болезни.
- Способствует более глубокому расслабленному сну.
- Делает кожу нежной и упругой, придавая ей здоровый румянец.

**Manufactured by:**

SAWO, Inc.  
Mactan Export Processing Zone 2  
Mactan, Cebu 6015  
Philippines  
Tel: +63 32 341 2233  
www.sawo.com

**Производитель:**

SAWO, Inc.  
Республика Филиппины,  
6015, г. Себу, Мактан,  
Экспортная зона 2  
Тел: +63 32 341 2233  
www.sawo.com

**Imported by:**

CARGOTRANS LTD,  
2/2/A - 14-H, Rasstannaya str.,  
Saint Petersburg, 192007,  
Russia  
Tel: +7-931-287-72-63

**Импортер:**

ООО "КАРГОТРАНС"  
192007, г. Санкт-Петербург,  
Расстанная ул, дом № 2, корпус 2,  
литер А, помещение 14-Н, ком 7  
Тел.: +7-931-287-72-63

Date of production is stated on the product  
package (QA pass stamp)

Дата производства указана на  
упаковке продукта (печать QA pass)



www.sawo.com  
info@sawo.com



Изменения могут быть внесены без предварительного уведомления.