



ПЕЧЬ БАННАЯ Alma

РУКОВОДСТВО ПО ЭКСПЛУАТАЦИИ

(объединенное с ПАСПОРТОМ)

РУКОВОДСТВО ПО ЭКСПЛУАТАЦИИ

1. Назначение

Печь банная **Alma** (далее по тексту – печь) предназначена для отопления парильного помещения бани и ее смежных помещений, получения пара, индивидуального использования и позволяет получать комфортное сочетание температуры и влажности воздуха.

Печь относится к нагревательным аппаратам периодического действия, работает на твердом топливе - дровах. Конструкция печи рассчитана на установку в парильном помещении. Изготовитель оставляет за собой право вносить изменения и усовершенствования в конструкцию данного изделия, не носящие принципиального характера и не отраженные в настоящем руководстве.

2. Технические характеристики

Объем парильного помещения:	12-20
Глубина:	620
Ширина:	620
Высота:	900
Вес:	142
Диаметр дымохода:	140
Подключение к дымоходу:	верхнее
Масса закладываемых камней:	60
Материал:	чугун
Страна:	Россия

3. Состав изделия

Общий вид печи указан на рисунке 1

- 1 – Зольный ящик с колосником;
- 2 – Корпус зольника;
- 3 – Косынка (2 шт);
- 4 – Топка с дверкой;
- 5 – Крышка камеры сгорания;
- 6 – Камера искрогашения;
- 7 – Патрубок вывода дыма;
- 8 – Крышка камеры искрогасителя;

4. Монтаж печи

4.1 Общие требования

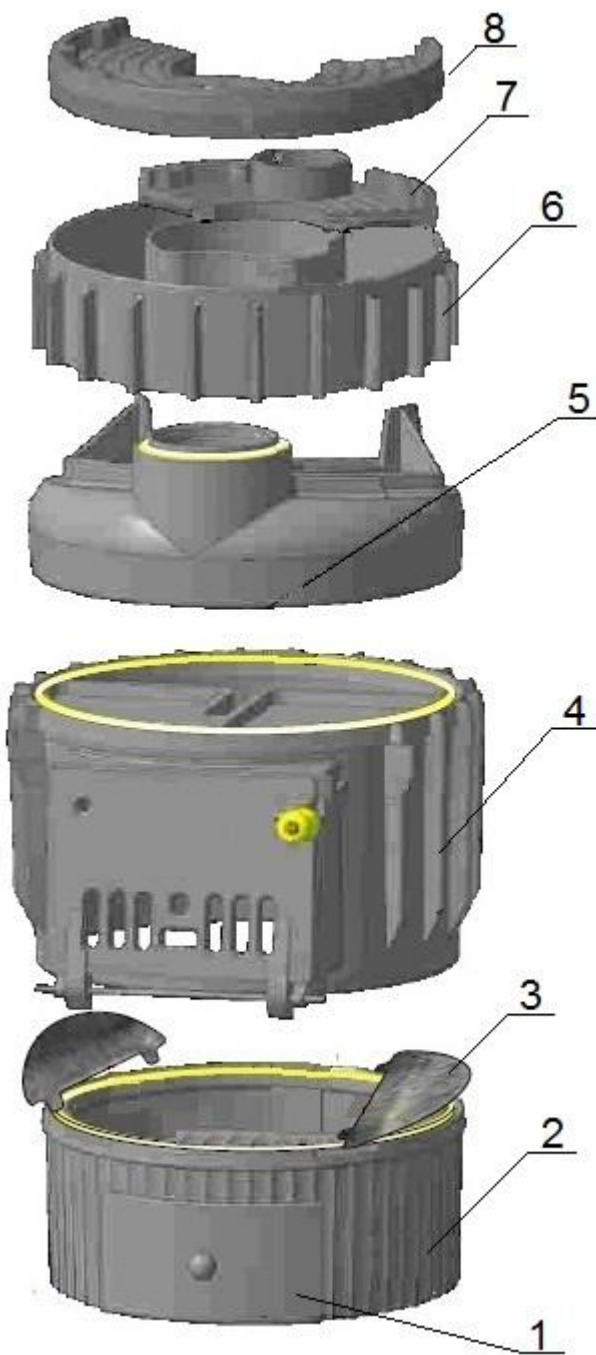
Печь относится к разряду устройств с обжигающей поверхностью, максимальная температура поверхностей достигает 350°. Минимальное расстояние вертикальных поверхностей печи до огнеопасных материалов должно составлять 500 мм, минимальное расстояние над печью – 1200 мм.

Между защитной преградой и полом, а также потолком, должно оставаться свободное пространство. Если пол перед печью выполнен из огнеопасного материала, то огнестойкое пространство должно распространяться на расстояние 100 мм с обеих сторон дверцы, и на расстояние 400 мм перед дверцей, в качестве защитной преграды используется металлический лист толщиной не менее 1мм.

Боковая или задняя часть печи должна находиться на расстоянии 50мм от кирпичной стены.

Расстояние не изолированных патрубков, соединяющих печь и дымоход, до горючих материалов, должно составлять 1000 мм в горизонтальном направлении и 1200 мм в вертикальном направлении.

Безопасное расстояние модулей дымовых труб до огнеопасных материалов должно составлять 100 мм, изолированная часть трубы должна находиться на 400 мм ниже потолка или перекрытия.



Запрещается устанавливать печь в помещении, не отвечающее требованиям пожарной безопасности (СНиП2.08.02-89, МГСН 4.04.-94)

4.2 Монтаж печи

Снять упаковку.

Проверить комплектность печи, согласно паспорта.

Визуально проверить состояние печи. Сколы и повреждения не допускаются.

Порядок сборки печи (сборка печи должна производиться минимум двумя людьми):

- Установить корпус зольника (поз.2 рис.1) на ровную поверхность.
- Установить зольник с колосниковой решёткой. (поз. 1)
- Вставить в пазы колосника обе косынки (п. 3)
- Установить топку (п. 4) и затем, её крышку (п. 5) выводным патрубком вперёд и все остальные части последовательно устанавливаются одна на другую.

Произведите первое протапливание на открытом воздухе продолжительностью не менее 1 часа, т.к. промышленные масла, нанесенные на металл, и легкие летучие компоненты покрытия выделяют дым и запах.

Внимание! При первом протапливании не допускается чрезмерное нагревание печи, а так же поливание стенок печи водой. Печь нужно протопить в щадящем режиме небольшим количеством щепок.

Установка печи и монтаж дымовой трубы должны производиться в соответствии со СНиП 2.04.05-91.

Пол из горючих и трудногорючих материалов следует защищать от возгорания под топочной дверцей – металлическим листом размером 900×500 мм, как показано на рис.3. Толщина листа не менее 1 мм.

Под основание печи рекомендуется выложить площадку из кирпича, отступив во все стороны от каменки на 150 мм. Сверху кирпичную кладку закрыть металлическим листом толщиной не менее 1 мм или стяжкой из марочного цементного раствора.

Дымовыводящая труба должна иметь минимальное количество колен. Прямая труба предпочтительнее. Высоту дымовых труб, считая от колосниковой решетки до устья, следует принимать не менее 4 м. Высоту дымовой трубы, размещенной на расстоянии, равном или большем высоты сплошной конструкции, выступающей над кровлей, следует принимать:

- не менее 500 мм – над плоской кровлей;
- не менее 500 мм – над коньком кровли или парапетом при расположении трубы на расстоянии до 1,5 м от конька или парапета;
- не ниже конька кровли или парапета – при расположении дымовой трубы на расстоянии от 1,5 м до 3 м от конька или парапета;
- не ниже линии, проведенной от конька вниз под углом 10° к горизонту – при расположении дымовой трубы от конька на расстоянии более 3 м.

Дымовую трубу следует выводить выше кровли более высоких зданий, пристроенных к зданию.

При монтаже дымовой трубы в зданиях с кровлями из горючих материалов обеспечить трубу искроуловителем из металлической сетки с отверстиями размером не более 55 мм.

При проходе трубы через потолок необходимо выполнить разделку.

Разделку необходимо зафиксировать таким образом, чтобы проходящая через нее труба типа «сэндвич» не опиралась и жестко не соединялась с разделкой и конструкцией здания. Разделка не должна непосредственно соприкасаться с горючими элементами здания. Соединения элементов дымохода не должны попадать в разделки перекрытий, и должны быть доступными для визуального контроля.

Расстояние от наружных поверхностей трубы до стропил, обрешеток и других деталей кровли из горючих материалов следует предусмотреть в свету не менее – 250 мм.

В случае установки дымовой толстостенной трубы большой массы необходимо разгрузить печь от ее веса.

В случае присоединения печи к стационарному встроенному дымоходу, либо иных случаях, не рекомендуется отклонять ось дымовой трубы от вертикали более чем на 45°.

В целях пожарной безопасности и регулирования газодинамического процесса в работающей печи рекомендуется установка шиберов в канал дымохода, в доступном для эксплуатации месте.

5. Указания по эксплуатации

5.1 Ввод в эксплуатацию

Перед первым протапливанием печи убедитесь, что монтаж печи, дымохода и защитных противопожарных конструкций произведен в строгом соответствии с требованиями, изложенными в настоящем руководстве.

Убедитесь в нормальном функционировании всех элементов печи и защитных конструкций.

После первого протапливания тщательно проветрите помещение.

В каменку следует закладывать камни специально для этого предназначенные.

Камни неизвестного происхождения могут содержать в большом количестве вредные сернистые соединения, которые делают их непригодными и даже опасными для использования.

Камни перед закладкой необходимо промыть в проточной воде жесткой щеткой.

Не следует класть камни слишком плотно или нагромождать – расположите их «легко и небрежно» - таким образом, между камнями останется достаточно воздушных проходов.

Не реже двух раз в год проверять состояние камней – не крошатся ли они, не появились ли в них трещины. При обнаружении дефектов испорченные камни заменить. Не укладывать камни выше верхнего уровня чугунной трубы печи. Они не смогут прогреться до температуры, требуемой для качественного парообразования.

Рекомендуется применять камни из жадеита, габбро-диабазы, малинового кварцита, перидотита, талькохлорита. Эти вулканические породы имеют красивую фактуру и состоят из стойких к физическому и химическому воздействию минералов, не содержат вредных примесей. Обладают большой теплоемкостью, выдерживают большие многократные перепады температур. Не боятся огня, при подачи воды на каменку не разрушаются и не растрескиваются.

5.2 Режимы эксплуатации

Режим набора температуры в парилке обеспечивает быстрое достижение высокой температуры с наиболее экономичным расходом дров.

Это достигается наполнением топки примерно на 1/3 – 1/2 объема мелко и средне наколотыми дровами (4 – 5 поленьев общим весом 3 – 3,5 кг) и полным открытием зольника.

Режим поддержания температуры камней и воздуха в парилке достигается путем прикрытия зольника и применением более крупно наколотых дров, достаточно 4 - 5 поленьев в течение 1 часа эксплуатации печи.

Рекомендуется топить печь не более пяти часов в сутки.

Топить углем строго запрещается!

Воздухообмен в парилке

Для обеспечения хорошего воздухообмена в парилке необходимо организовывать приточно-вытяжную вентиляцию. Отверстие для притока свежего воздуха сечением около 100 см² разделяется в полу как можно ближе к печи или под печью. Отверстие для вытяжки отработанного воздуха разделяется в стене чуть ниже уровня потолка как можно дальше от печи.

Для вытяжки наиболее влажного и холодного воздуха к верхнему отверстию присоединяется вертикальный короб с входным отверстием не более 50 см от пола.

Для возможности управления воздухообменом приточное и вытяжное отверстия рекомендуется оснастить регулируемыми задвижками.

Микроклимат в парилке

Сочетание большой массы камней в каменке печи и ее высокой тепловой мощности позволяет получать широкий диапазон комфортных микроклиматических условий.

Дымление и ухудшение тяги

Для получения устойчивой сильной тяги после растапливания печи требуется некоторое незначительное время. Поэтому при открытии жалюзи дверцы только что растопленной печи, работающей в режиме набора температуры, возможен незначительный выход дыма в помещение.

При загрузке очередной партии дров следует полностью закрыть зольник и лишь после этого плавно открыть жалюзи дверцы топливника.

Если в процессе эксплуатации печи тяга ухудшилась, необходимо произвести механическую прочистку дымовой трубы и пламегасителя металлическим ершом.

6. Меры безопасности при использовании печи

Перед началом отопительного сезона печь должна быть проверена и отремонтирована. Неисправленная печь к эксплуатации не допускается.

Запрещается оставлять без присмотра топящуюся печь, а также поручать надзор за ней малолетним детям.

Запрещается прикасаться к нагретым до высоких температур поверхностям печи голыми руками или другими открытыми частями тела во избежание ожогов и травм.

Запрещается располагать топливо, другие горючие вещества и материалы на предтопочном листе, применять для розжига печи бензин, керосин, дизельное топливо и другие, легковоспламеняющиеся и горючие жидкости.

Запрещается производить топку печи во время проведения в помещениях собраний и других массовых мероприятий.

Запрещается располагать сгораемые материалы ближе 0,5 м к поверхности печи.

Запрещается сушить какие либо вещи и предметы, даже на частично остывшей поверхности печи.

Запрещается прямое попадание холодной воды на раскаленный металл печи. Вода должна подаваться на поверхность банных камней толщиной слоя 150 мм.

При комплектации двери светопрозрачным экраном следует избегать механических ударов по стеклу. Эксплуатация печи с поврежденным стеклом **запрещена**.

Не допускается сжигание дров в топливном канале. Это может привести к деформации двери, разрушению стекла и задымлению помещения бани.

Открывать, закрывать дверь необходимо только за ручку.

Зола и шлак, выгребаемые из топки, должны быть пролиты водой и удалены в специально отведенное для них безопасное место.

Расстояние от печи до шкафов, витрин и другого оборудования должно быть не менее 0,7 м, а от топочного отверстия – не менее 1,25 м.

Очищать дымоход и печь от сажи необходимо перед началом, а также в течение всего отопительного сезона не реже одного раза в три месяца.

7. Транспортировка и хранение

Транспортировка печи должна производиться железнодорожным или автомобильным транспортом в соответствии с требованиями, изложенными в следующих документах:

- «Правила перевозок грузов», Москва, «Транспорт», 1983 г.;
- «Правила перевозки грузов автомобильным транспортом», 2 изд., Москва, «Транспорт», 1983 г.;
- «Технические условия погрузки и крепления грузов», МПС, 1989 г.

Упакованные изделия должны храниться в закрытых складских помещениях в условиях группы 2 (С) по ГОСТ 15150:

- срок кратковременного хранения без переконсервации – не более 3-х месяцев;
- для длительного хранения (более 3-х месяцев) изделие должно быть законсервировано.

Допускается кратковременное (не более одного месяца) хранение печи на открытых специально оборудованных площадках или под навесом при условии систематической очистки наружных поверхностей от пыли и снега.

ПАСПОРТ

8. Комплект поставки

Печь банная..... 1 шт.
Зольник 1 шт.
Упаковка..... 1 шт.
Руководство по эксплуатации, объединенное с паспортом 1 шт.

9. Гарантийные обязательства

Гарантийный срок эксплуатации – 5 лет со дня продажи. Гарантия на печь распространяется только на отсутствие прогорания деталей печи. Гарантия на колосниковую решетку и стекло не распространяется. При отсутствии отметки о продаже в паспорте изделия, началом отсчета гарантийного срока считается дата изготовления.

При утере паспорта потребитель лишается права на гарантийный ремонт печи.

10. Свидетельство о приемке

Банная печь _____
Заводской номер _____ изготовлена в соответствии с требованиями
технической документации и признана годной для эксплуатации.
Дата выпуска « ____ » _____ 20__ г.
Начальник ОТК _____
Подпись расшифровка подписи _____

М. П.
организации производителя

11. Свидетельство о продаже

Наименование торговой организации _____
Дата продажи « ____ » _____ 20__ г.
Продавец _____
ФИО Подпись _____

М. П.
торгующей организации

Действителен по заполнению

ГАРАНТИЙНЫЙ ТАЛОН

Заполняет предприятие-изготовитель

Печь банная, заводской номер законсервирована и упакована в соответствии с действующими техническими условиями.

Дата отгрузки « ____ » « _____ » 20__ г.

Упаковщик _____ / _____ /
(подпись) (расшифровка подписи)

При отсутствии паспорта претензии не принимаются!