

ООО «Инжкомцентр ВВД»



**печь банная
«Чародейка»**

**Руководство по сборке
и эксплуатации печи**

Климовск, Московская обл.

ООО «Инжкомцентр ВВД»



С 1999 года мы производим электрические и дровяные печи для бань и саун, а также различные виды дымовых каналов и аксессуаров к ним.

Вся продукция изготавливается по отлаженной и строго контролируемой технологии на современном оборудовании. Для изготовления используются жаростойкие нержавеющие стали, высококачественный чугун, природные камни, обладающие уникальными теплофизическими характеристиками, змеевик и талькохлорит.

Выпускаемая продукция соответствует действующим стандартам. Применяемые материалы, технологии и система контроля качества обеспечивают стабильно-высокие характеристики, что подтверждено Сертификатами соответствия, протоколами испытаний, а также оценками независимых экспертных организаций. Но главный показатель высокого качества – это широкая география продаж. Продукция активно продается в Сибири, на Дальнем Востоке, в центральной России.

ООО «Инжкомцентр ВВД» предлагает оптимальное соотношение цены и качества при широком выборе изделий и конструкций. Компания всегда поддерживает обратную связь с дилерами, оптовыми и розничными заказчиками.

Содержание:

01. Общие сведения.....	5
02. Технические характеристики печи.....	7
03. Комплект поставки.....	8
04. Общие требования к установке печи.....	10
05. Порядок сборки печи.....	13
06. Организация отвода продуктов сгорания от твердотопливных теплогенерирующих аппаратов.....	18
07. Выбор диаметра дымового канала....	20
08. Выбор высоты и расположения дымового канала.....	21
09. Противопожарные требования к дымовым каналам.....	23
10. Порядок сборки дымового канала из элементов, изготавливаемых ООО «Инжкомцентр ВВД».....	27
11. Пробное протапливание печи.....	32
12. Эксплуатация печи.....	34
13. Поддержание комфортного микроклимата в парильном помещении.....	35
14. Меры безопасности.....	36
15. Транспортировка и хранение.....	38
16. Гарантийные обязательства.....	39
17. Гарантийный талон.....	41

1. Общие сведения

ВНИМАНИЕ!

Уважаемые Покупатели!

Прежде, чем приступить к монтажу и использованию печи внимательно изучите настоящее Руководство.

Общие сведения

1.1. Печь «Чародейка», работающая на твёрдом топливе (дровах), предназначена для нагрева воздуха и воды, а также для получения влажного пара в русской бане или сухого пара в сауне (финской бане).

1.2. Печь банная «Чародейка» относится к нагревательным устройствам конвекционно-нагревательного типа. Конструкция печи рассчитана на установку в парильном помещении с выходом топки в смежное помещение.

1.3. Банная печь «Чародейка» это компактный мобильный вариант русской каменной банной печи, главные достоинства которой остались неизменными:

- мягкое, глубоко проникающее, хорошо прогревающее инфракрасное излучение;
- большой объём камней, аккумулирующих тепло, позволяет длительное время поддерживать требуемую температуру в парильном помещении, не подтапливая печь.

1.4. Установка трубы-каменки увеличивает общую массу камней, защищает от жёсткого излучения с раскалённой поверхности металлической трубы и придаёт изделию более эстетичный вид.

1.5. Установка паронакопителя увеличивает массу и температуру камней, что значительно повышает эффективность парообразования.

1.6. Настоящее Руководство по эксплуатации составлено с учётом требований и норм пожарной безопасности, изложенных в следующих нормативных документах: «Правила противопожарного режима в Российской Федерации», СНиП41-01-2003, ГОСТ.9817-95, ГОСТ Р 53321-2009, СП 713130.2009; ВДПО, М. 2006.

1.7. Печь соответствует требованиям технического регламента ТР ТС 010/2011 «О безопасности машин и оборудования», ГОСТ9817-95 «Аппараты бытовые, работающие на твердом топливе» (разд. 4,5,6).

1.8. Печь производится в соответствии с ТУ 4858-002-51036005-03.

Сертификат соответствия:
№ C-RU.AB59.B.00150

2. Технические характеристики печи

№	Параметр	Чародейка
1	Вид топлива	дрова
2	Номинальная тепловая мощность (при использовании дров с минимальной теплотой сгорания 13,8 МДж/кг)	14,4 кВт
3	Объём парного помещения (расчётный)	до 30 м ³
4	Габариты печи: -высота -ширина -глубина	870 мм 551 мм 921 мм
5	Масса топочного агрегата	114 кг
6	Масса облицовки:	104 кг
	- кирпич Ш16 - природный камень талькохлорит или змеевик	156 кг
7	Масса камней (для парообразования)	70-80 кг
8	Внутренний диаметр дымоотводящего патрубка	144 мм
9	Диаметр дымового канала	не менее 150 мм
10	Требуемое разрежение в системе дымоудаления	не менее 5 Па
11	Рекомендуемая высота дымового канала (от колосниковой решётки до оголовка)	5 м
12	Рекомендуемый размер дров	не более 150х500 мм

Технические
характеристики печи

3. Комплект поставки

№	Наименование	Кол-во (шт)	Прим.
1	Топочный агрегат	1	
2	Колосник	1	
3	Обечайка ёмкости	1	
4	Обечайка ёмкости для камней	1	
5	Подрамник	1	
6	Зольный ящик	1	
7	Кочерга	1	Приобретается покупателем самостоятельно.
8	Совок	1	
9	Ковш	1	
10	Рукавица	1	
11	Паронакопитель	1	Приобретается покупателем за отдельную плату.
12	Предтопочный лист	1	
13	Облицовка:	1	Приобретается покупателем по выбору.
13.1	Кирпич Ш6 (230x115x40 мм)	52	
13.2	Природный камень талькохлорит или змеевик (230x230x40 мм)	26	

3. Комплект поставки

№	Наименование	Кол-во (шт)	Прим.
13.3	Природный камень талькохлорит или змеевик с торцевыми пазами (230x230x40 мм)	26	Приобретается покупателем по выбору.
	вставки П-образные	2	
	вставки прямые	2	
	вставки скошенные	2	
	опора	1	
14	Рамки фиксирующие	2	
15	Руководство по эксплуатации	1	

4. Общие требования к установке печи

4.1. Несущая способность пола, в месте установки, должна соответствовать суммарному весу печи и дымового канала.

4.2. Деревянный пол под печью защищают от возгорания слоем теплоизоляционного материала толщиной не менее 5 мм и металлическим листом, который выступает за габариты печи с боковых сторон на 100 мм, а спереди - на 500 мм.

4.3. Печь устанавливается на расстоянии не менее 500 мм до незащищенных сгораемых конструкций. При несоблюдении данного требования, необходимо выполнить защиту стен из горючих материалов на высоту от пола до двухконтурного участка дымового канала, путем устройства кирпичной кладки или установки специальной термозащиты (изготавливается ООО «Инжкомцентр ВВД»).

4.4. Расстояние от двери топочного тоннеля до противоположной стены, независимо от её материала, должно быть не менее 1250 мм.

4.5. Стеновая перегородка, в которую монтируется топочный тоннель, должна быть

выполнена из негорючих термостойких материалов. Наилучшим решением является устройство перегородки из кирпича. Высота стеновой перегородки не менее 2000 мм. В местах примыкания кирпичной кладки к горючим материалам стеновой перегородки, необходимо установить прокладки из керамической ваты и металлического листа. Для компенсации теплового расширения металла тоннеля в месте его сопряжения с перегородкой должен быть предусмотрен зазор не менее 10 мм.

4.6. Участок потолочного перекрытия над печью должен быть выполнен из негорючих материалов. Потолок из горючих материалов необходимо защитить металлическим листом с размещенным под ним слоем керамической ваты площадью, превышающей на $1/3$ площадь, занимаемую печью.

4.7. Проход через потолочное перекрытие дымового канала, выполненного из элементов, выпускаемых ООО «Инжкомцентр ВВД», производится в соответствии с указаниями разд. 10 Настоящего Руководства.

4.8. Расстояние от верха печи до защищенного потолка из горючих материалов должно быть не менее 1000 мм, а до потолка из негорючих материалов - не менее 800 мм.

4.9. Запрещается устанавливать печь в помещении, не отвечающем требованиям пожарной безопасности изложенным в СНиП 41-01-2003, СНиП 2.08.02-89, МГСН 4.04-94.

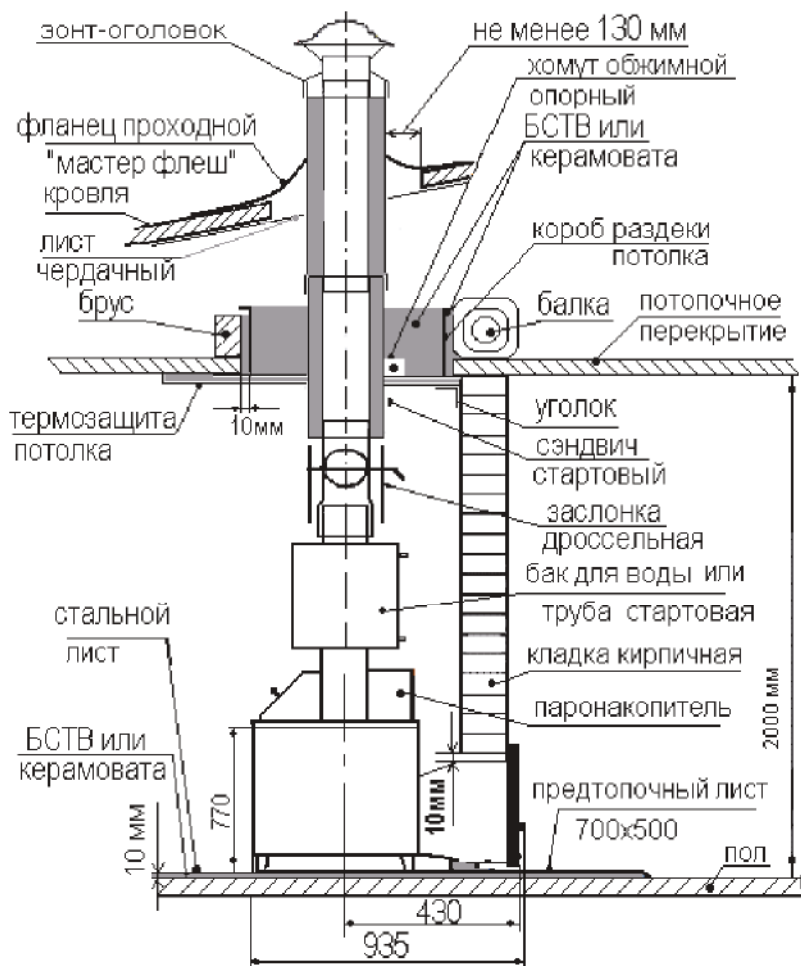


Рис. 1. Схема установки печи «Чародейка»

5. Порядок сборки печи

ВНИМАНИЕ!

Перед отправкой Покупателю осуществляется полная контрольная сборка печей в условиях производства.

С целью неукоснительного соблюдения правил пожарной безопасности, монтаж печи и дымового канала должен производиться квалифицированными специалистами, имеющими право на производство указанных работ. Приемка печи и дымового канала в эксплуатацию должна производиться с оформлением соответствующего акта.

5.1. Распаковать узлы и детали, проверить комплектность, приготовить вспомогательные материалы и инструменты, снять защитную плёнку с обечаек:

- в соответствии с требованиями по расположению печи (разд. 4) и определенной осью дымового канала (разд. 7), установить топочный агрегат (1) (см. рис. 2).

5.2. Сборка облицовки.

Варианты 1 и 2 (кирпич Ш6 или каменные

плиты талькохлорит или змеевик без торцевых пазов):

- в нижнюю рамку (2) установить плиты (10) или кирпич на короткое ребро (рис. 2);
- первый ряд кладки зафиксировать одной из рамок (6);
- установить второй ряд кладки и зафиксировать второй рамкой (6);
- установить третий ряд кладки и зафиксировать изнутри подрамником (4), а сверху обечайкой облицовки (5);
- на ёмкость для камней установить обечайку (11);
- установить в подколосниковое пространство зальный ящик (9).

5.3. Сборка облицовки из каменных плит с торцевыми пазами:

- в соответствии с рис. 2а в нижнюю опорную рамку установить первый ряд плит торцевыми пазами вверх;
- в получившийся, по всему периметру плит, сплошной паз уложить металлические вставки (5) и (6). Скошенные вставки (6) обязательно фиксируются в прорезях (4) экрана (3) (рис. 2а);
- установить второй ряд так, чтобы выступающая часть вставок попала в нижний торцевой паз плит (рис. 2б);

- в верхний торцевой паз уложить вставки (5) и (9), а спереди, перед экраном, опору (8) (рис. 2б);

- установить третий ряд плит (рис. 2в);

- на третий ряд плит установить подрамник (4) и обечайку облицовки (5) (рис. 2).

5.4. В подготовленном проёме стеновой перегородки выполнить кирпичную кладку с зазором 5-10 мм вокруг тоннеля на высоту проёма (рис. 2).

- 1 - топочный агрегат;
- 2 - опорная рамка;
- 3 - колосник;
- 4 - подрамник;
- 5 - обечайка облицовки;
- 6 - рамки фиксирующие;
- 7 - обналичка тоннеля;
- 8 - дверка топки;
- 9 - зольный ящик;
- 10 - кирпич или плиты;
- 11 - обечайка ёмкости для камней;
- 12 - паронакопитель.

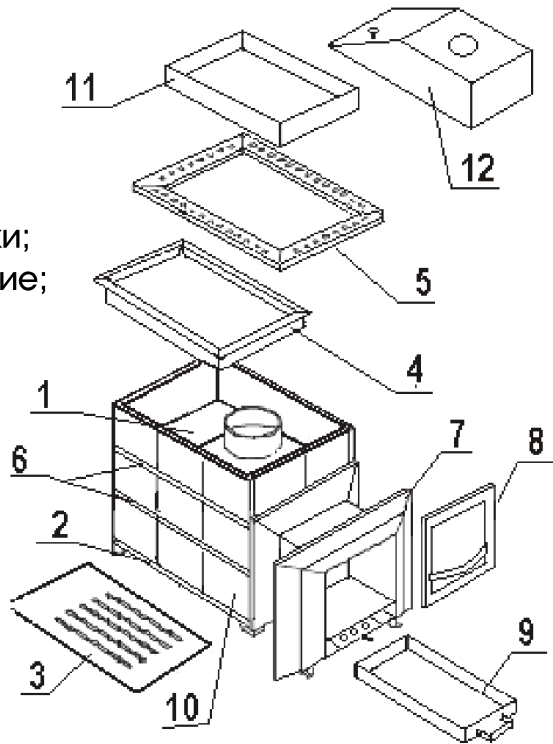


Рис. 2. Схема сборки топочного агрегата и облицовки (п.13.1 или 13.2 разд. 3 Комплект поставки)

5.5. Уложить камни в ёмкость для камней.

5.6. Паронакопитель (12), при наличии, устанавливается на обечайку (11) дверкой в парную.

5.7. Собрать дымовой канал в соответствии с рис. 1 и требованиями к дымовым каналам (п. 6-10 Настоящего Руководства).

1 - плиты угловые с продольными и поперечными торцевыми пазами 230x230x40 - 10 шт.;

2 - плиты с продольными торцевыми пазами 230x230x40 - 16 шт.;

3 - экран;

4 - прорези в экране - 2шт.;

5 - вставка П - образная - 1 шт.;



6 - вставки скошенные - 2 шт.

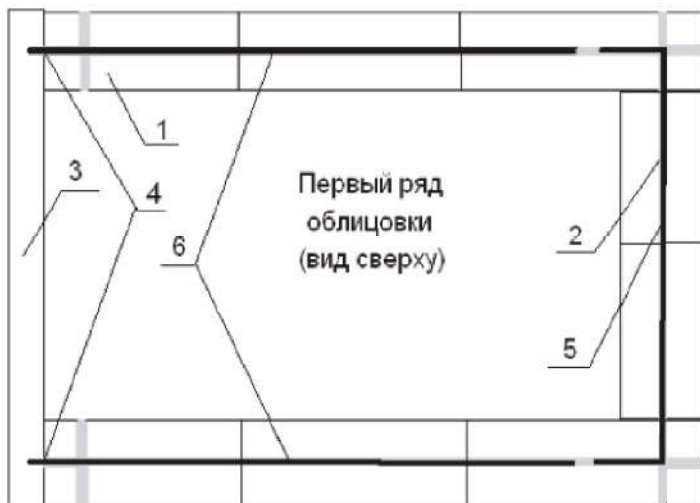
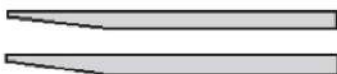
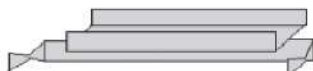


Рис. 2а. Схема сборки первого ряда облицовки

5 - вставка П - образная - 1 шт.;



8 - опора - 1 шт.;



9 - вставки прямые - 2 шт.

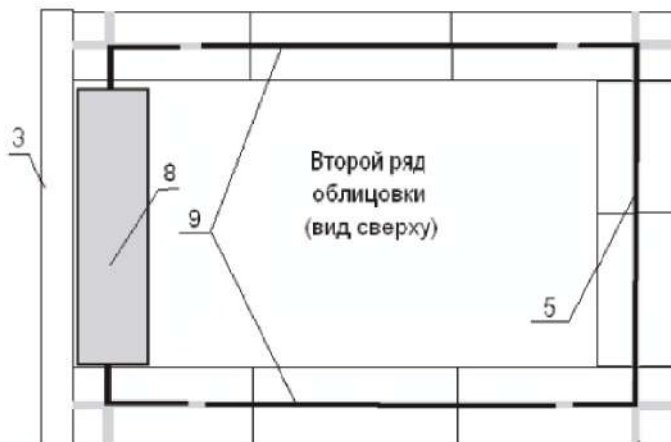


Рис. 2б. Схема сборки второго ряда облицовки



Рис. 2в. Схема сборки третьего ряда облицовки

6. Организация отводов продуктов сгорания от твердотопливных теплогенерирующих аппаратов (по СНиП 41-01-2003)

6.1. Дымовой канал твердотопливных аппаратов должен быть устойчивым против длительного (не менее 4 ч) действия температур не более 400°С и против кратковременного (не более 0,5 ч) действия температур не более 1000°С.

6.2. Для каждой печи, как правило, следует предусматривать отдельный дымовой канал. Допускается присоединять к одному дымовому каналу две печи, расположенные в одной квартире на одном этаже. При соединении дымовых каналов в них следует предусматривать рассечки высотой не менее 1 м от низа соединения.

6.3. На дымовых каналах печи, работающей на твердом топливе, следует предусматривать задвижки с отверстием в них не менее 15х15 мм.

6.4. Дымовые каналы следует выводить выше кровли более высоких зданий, пристроенных к зданию с печным отоплением. Высоту вытяжных вентиляционных каналов, расположенных рядом с дымовыми каналами, следует принимать равной высоте этих каналов.

6.5. Дымовые каналы следует проектировать вертикальными. Допускается предусматривать отводы дымовых каналов под углом до 30° к вертикали с откосом не более 1 м; наклонные участки должны быть гладкими, постоянного сечения, площадью не менее площади поперечного сечения вертикальных участков.

6.6. Устья дымовых каналов следует защищать от атмосферных осадков. Зонты, дефлекторы и другие насадки на дымовых каналах не должны препятствовать свободному выходу дыма.

6.7. Дымовые каналы для печей на дровах и торфе на зданиях с кровлями из горючих материалов следует предусматривать с искроуловителями из металлической сетки с отверстиями размером не более 5х5 мм.

6.8. Расстояние от наружных поверхностей кирпичных или бетонных дымовых труб до стропил, обрешеток и других деталей кровли из горючих материалов следует предусматривать не менее 130 мм, от керамических труб без изоляции - 250 мм, а при теплоизоляции с сопротивлением теплопередаче $0,3 \text{ м}^2 \cdot ^\circ\text{C}/\text{Вт}$ негорючими или трудногорючими материалами - 130 мм. Пространство между дымовыми каналами

и конструкциями кровли из негорючих и трудногорючих материалов следует перекрывать негорючими кровельными материалами.

6.9. Для присоединения печей к дымовым каналам допускается предусматривать соединительные трубы длиной не более 0,4 м при условии:

а) расстояние от верха соединительной трубы до потолка из горючих материалов должно быть не менее 0,5 м при отсутствии защиты потолка от возгорания и не менее 0,4 м - при наличии защиты;

б) расстояние от низа соединительной трубы до пола из горючих материалов должно быть не менее 0,14 м.

6.10. Соединительные трубы следует изготавливать из жаропрочной стали.

7. Выбор диаметра дымового канала

7.1. При выборе диаметра дымового канала следует учитывать требования ГОСТ Р 53321-2009, согласно которым дымовой канал, работающий в условиях естественной тяги, должен обеспечивать разрежение не менее 5 Па, иметь сечение не менее 8 см² на 1 кВт номинальной тепловой мощности.

7.2. Для печи «Чародейка» диаметр дымового канала должен быть не менее 130 мм.

8. Выбор высоты и расположения дымового канала

8.1. Дымовые каналы выполняются вертикальными, без уступов и горизонтальных участков. При необходимости, допускается производить отклонения от вертикали в соответствии с разд. 4 Настоящего Руководства.

8.2. Общая высота дымового канала от колосника теплогенерирующего аппарата до устья дымового канала должна быть, как правило, не менее 5000 мм, что обеспечивает необходимое разрежение (не менее 5 Па) и создает тягу. При высоте дымового канала больше 6 м должны быть предусмотрены дымовые прочистные люки.

8.3. В бесчердачных зданиях, при условии обеспечения устойчивой тяги, высота дымового канала может быть принята менее 5000 мм.

8.4. Возвышение дымового канала над кровлей здания вне зоны «ветровой тени» от соседних зданий следует принимать:
- не менее 500 мм над плоской кровлей;

- не менее 500 мм над коньком кровли или парапетом - при расположении трубы на расстоянии до 1500 мм от конька или парапета;
- не ниже конька или парапета при расположении дымового канала на расстоянии от 1500 мм до 3000 мм от конька или парапета;
- не ниже линии, проведенной от конька вниз под углом 10° к горизонту, при расположении дымового канала от конька на расстоянии свыше 3000 мм.

Необходимо предусматривать возвышение дымового канала на 500 мм над более высоким рядом стоящим зданием или сооружением (рис. 3).

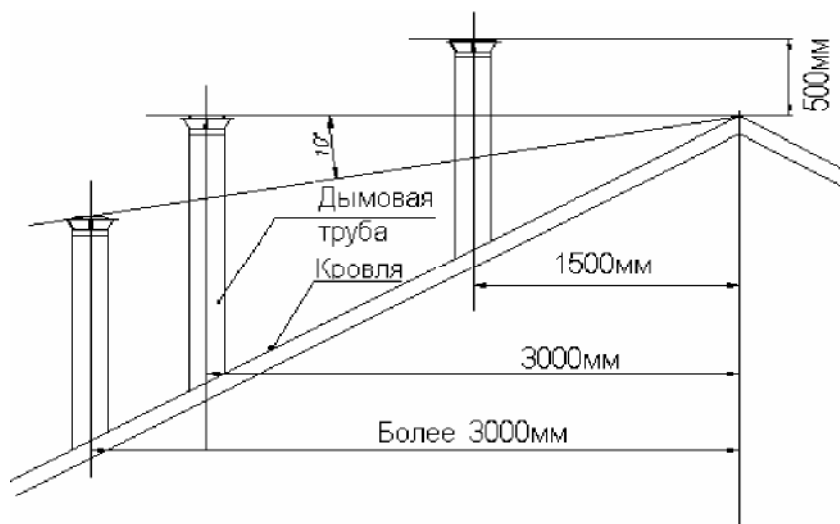


Рис. 3. Определение высоты наружной части дымового канала.

9. Противопожарные требования к дымовым каналам

9.1. Места соединения элементов дымового канала должны быть тщательно герметизированы и скреплены соединительными хомутами. Чтобы проверить герметичность соединений дымового канала, следует побелить место соединения меловой или известковой суспензией, а в канале зажечь материал, выделяющий при горении большое количество копоти (резина, рубероид). Отсутствие копоти на побелке свидетельствует о герметичности соединения.

9.2. Выявленные участки проникновения дыма необходимо перемонтировать с применением термостойкого герметика и повторить проверку.

9.3. Места соединения элементов должны находиться вне потолочных перекрытий.

9.4. Дымовой канал, проходящий вблизи строительных конструкций из горючих материалов, не должен нагревать их выше 50°C. Строительные конструкции из горючих материалов, примыкающих к дымовому каналу, необходимо защищать от возгорания путём выполнения разделок (заполненное негорючим материалом расстояние от

- внутренней поверхности дымового канала до строительных конструкций) и отступок.
- 9.5.** Толщина кирпичной разделки должна быть не менее 380 мм. Разделка с использованием иных теплоизоляционных материалов по своим теплофизическим характеристикам должна соответствовать кирпичной разделке указанной толщины.
- 9.6.** Термическое сопротивление теплоизоляционного слоя (отношение толщины слоя материала (м) к коэффициенту теплопроводности материала (Вт/Км) должно быть не менее $0,5 \text{ м}^2 \cdot \text{К}/\text{Вт}$.
- 9.7.** Сгораемый материал считается защищенным, если он покрыт штукатуркой толщиной 25 мм по металлической сетке, или металлическим листом по асбестовому картону толщиной 8 мм, или иным негорючим теплоизоляционным материалом эквивалентной толщины.
- 9.8.** Диаметр дымового канала должен соответствовать мощности аппарата (см. разд. 2 Настоящего Руководства) и на всем протяжении не должен быть менее диаметра выпускного патрубка аппарата. Патрубок должен входить в дымовой канал не менее чем на 100 мм.
- 9.9.** Нижняя часть дымового канала (кроме

дымового канала, непосредственно присоединенного к аппарату) должна заканчиваться карманом глубиной не менее 250 мм для сбора и последующего удаления золы и конденсата.

9.10. Крепление элементов дымового канала к строительным конструкциям здания должно осуществляться с помощью кронштейнов или хомутов, входящих в перечень продукции фирмы.

9.11. Направление движения топочных газов должно совпадать с направлением стрелок на трубах, а при их отсутствии - по принципу: нижнее звено дымового канала должно входить внутрь верхнего в одноконтурных трубах, а в двухконтурных — по конденсату (см. рис. 5).

9.12. При прохождении канала через кровлю, выполненную из горючего материала, расстояние между каналом с теплоизоляцией и материалом кровли должно быть не менее 130 мм.

9.13. Поверх кровли на канал следует надеть фартук, защищающий от попадания атмосферных осадков место прохождения через кровлю.

9.14. При необходимости выведения канала над кровлей более чем на 1500 мм,

канал следует крепить с помощью растяжек или иных конструкций.

9.15. В случае, если кровля выполнена из горючего материала, оголовок дымового канала должен включать насадок из металлической сетки с отверстиями не более 5х5 мм и не менее 1х1 мм, выполняющий функцию искрогасителя.

9.16. Для снижения воздействия ветра на оголовки устанавливают ветрозащитные приспособления.

9.17. После завершения монтажных работ необходимо проверить герметичность швов (в соответствии с вышеизложенными требованиями пожарной безопасности) и наличие тяги в канале.

9.18. Для качественной проверки наличия тяги следует к открытой нижней части канала поднести пламя свечи или полоску тонкой бумаги. Отклонение пламени или бумажной полоски в сторону канала свидетельствует о наличии тяги.

9.19. Для количественного определения величины разряжения в канале следует использовать микроманометр любого типа с погрешностью измерения не более 2 Па. Дымовой канал, должен обеспечивать разрежение не менее 5 Па (для каминов более 10 Па).

9.20. При меньшем значении разряжения следует увеличить высоту дымового канала.

ООО «Инжкомцентр ВВД» производит полный ассортимент элементов для устройства дымовых каналов, полностью соответствующих требованиям п.п. 6-9 Настоящего Руководства и рекомендованных для устройства системы дымоудаления печей «Чародейка».

Качество продукции гарантировано сертификатами № NC-RU.ПБ01.00609, № NC-RU.ПБ01.02764.

10. Порядок сборки дымового канала из элементов, изготавливаемых ООО «Инжкомцентр ВВД»

ВНИМАНИЕ!

Все работы по сборке, стыковке, подгонке элементов дымового канала выполняйте в защитных рукавицах.

10.1. Подготовить к сборке все элементы дымового канала, удалить защитную пленку, подготовить требуемый инструмент.

10.2. В соответствии с местом расположения дымового канала, установить в разрезе потолка потолочную разделку (рис. 4).

10.3. На выходной патрубок печи установить первый элемент дымового канала. В качестве первого элемента допускается использовать одноконтурную трубу, бак-трубу, бак-теплообменник, стартовую трубу или трубу-каменку. Соединение следует герметизировать асбестовым шнуром, глиной или жаростойким герметиком.

ВНИМАНИЕ!

Категорически запрещается использовать «сэндвич-трубы» любых исполнений, а также одноконтурные трубы из стали толщиной менее 1,0 мм в качестве первого элемента дымового канала!

10.4. Установить дроссельную заслонку на первый элемент дымового канала, ручку заслонки направить в удобную сторону;

10.5. Установить стартовую «сэндвич-трубу». Длина стартовой «сэндвич-трубы» должна быть такой, чтобы ее стыковое соединение со следующей «сэндвич-трубой» не оказалось в разрезе потолочной разделки. С целью снижения вертикальных нагрузок на дымовой канал и топочный агрегат, в разделке потолка установить опорный обжимной хомут (рис. 4).

ВНИМАНИЕ!

Соединение «сэндвич-труб» производится по «конденсату» (рис. 5). Зазоры в местах соединения элементов необходимо заполнить жаростойким герметиком. Стыки скрепить обжимными хомутами.

10.6. Заполнить пространство внутри и с наружи разделки потолка БСТВ (базальтовой ватой) или керамической ватой.

10.7. Продолжить сборку дымового канала до пересечения с кровлей, используя «сэндвич-трубы» необходимой длины. Стыки «сэндвич-труб» фиксируются обжимными хомутами.

10.8. При сборке дымового канала следует добиваться полной посадки труб в стыковых соединениях. В работе использовать киянку или молоток с деревянной подкладкой.

10.9. Пересечение дымового канала и кровли следует выполнять с помощью фланца проходного типа «мастер флэш», гарантирующего как пожарную безопасность кровли, так и надежную гидроизоляцию в месте прохождения дымового канала (рис.1). В кровле необходимо предварительно выполнить отверстие таким образом, чтобы обеспечить расстояние от

возгораемых элементов кровли до наружной поверхности «сэндвич-трубы» не менее 130 мм. В зависимости от типа примененного кровельного материала выполнить работы по его сопряжению с установленной разделкой кровли.

10.10. На внутренней стороне кровли в зоне прохождения дымового канала установить чердачный лист (рис. 1).

10.11. В соответствии п. 8.2 и 8.4 Настоящего Руководства вывести дымовой канал на требуемую высоту.

10.12. Установить на последний элемент дымового канала зонт-оголовок или дефлектор (рис. 1).

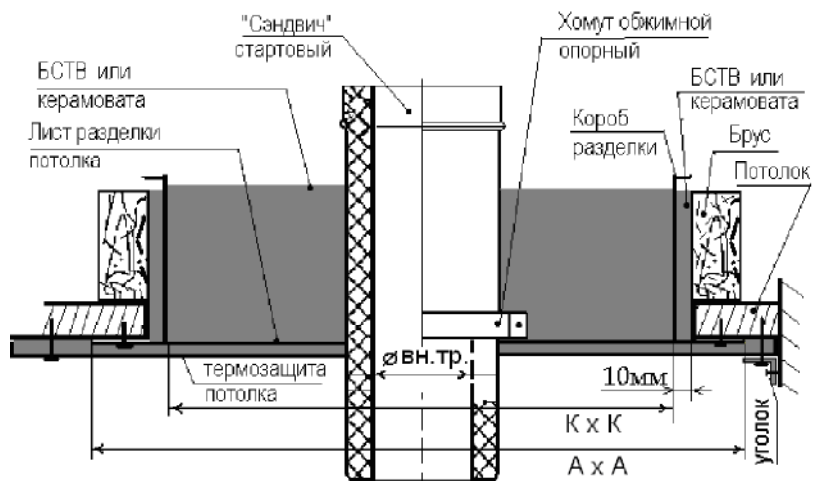
10.13. На участок потолка над печью установить термозащиту потолка (рис. 1).

10.14. Проверить качество работы, плотность соединений.

10.15. Произвести пробное протапливание печи в соответствии с рекомендациями в п.11 Настоящего Руководства.

ВНИМАНИЕ!

ООО «ИНЖКОМЦЕНТР ВВД» не несет ответственность за возможные неисправности в работе дымового канала смонтированного из элементов иных производителей, а также с нарушением вышеизложенных требований.



Порядок сборки
дымового канала

Д вн.тр.	110 ÷ 150	180 ÷ 220	240 ÷ 280	300 ÷ 320
К x К	400 x 400	490 x 490	550 x 550	590 x 590
А x А	500 x 500	590 x 590	650 x 650	690 x 690

Рис. 4. Схема установки потолочной разделки.

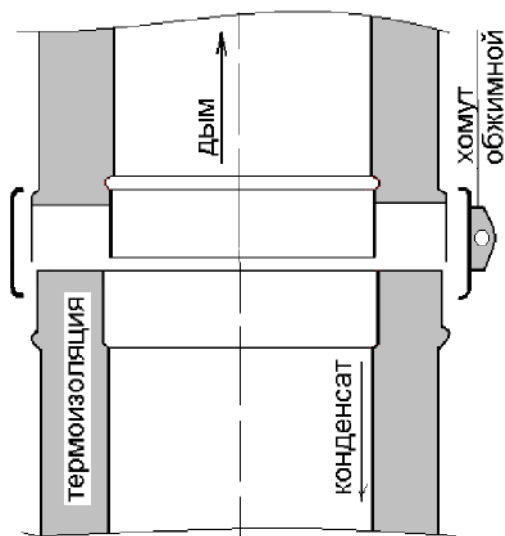


Рис.5. Схема сборки «сэндвич-труб».

11. Пробное протапливание печи

11.1. Перед протапливанием печи следует убедиться в наличии тяги. Для этого к открытой дверке топочного тоннеля необходимо поднести полоску тонкой бумаги или пламя свечи (спички). Дроссельная заслонка должна находиться в открытом положении. Отклонение полоски или пламени в сторону топки свидетельствует о наличии тяги. Затем в топку печи поместить бумагу, щепки, кусок рубероида и зажечь. Отсутствие копоти на внешней поверхности дымового канала свидетельствует об его герметичности. При наличии копоти необходимо произвести более тщательную стыковку соответствующих элементов.

11.2. Уложить камни для парообразования в ёмкость для камней. Большие камни - вниз, более мелкие - сверху. Камни должны быть чистыми.

11.3. При наличии бака-трубы заполнить его водой.

11.4. Положить в топку печи растопочный материал (щепки, бумагу). В случае затруднения в разжигании топлива, следует оставить дверку топки на некоторое

время приоткрытой. Когда растопка полностью разгорится, можно ещё добавить топлива.

ВНИМАНИЕ!

Производитель при растопке печи не рекомендует заполнять дровами весь объём топки.

11.5. Обратить внимание на цвет пламени. При нехватке воздуха пламя красное с темными полосками. При избытке воздуха пламя имеет ярко белый цвет, а горение сопровождается гудением. Оптимальный режим горения достигается с помощью заслонки. Регулируя заслонкой подачу воздуха, добиться нормального пламени золотисто-желтого цвета.

11.6. Для повторной загрузки топлива медленно приоткрыть дверку топки на короткое время, а затем также медленно открыть её полностью. Это позволит избежать возникновения обратной тяги, сопровождаемой выходом дыма в помещение.

11.7. Произвести полноценную топку в течение 2,0 - 2,5 часов. Убедиться в допустимости температур горючих строительных конструкций. При необходимости провести работы по дополнительной термоизоляции, используя элементы термозащиты, рекомендованные ООО «Инжкомцентр ВВД».

ВНИМАНИЕ!

Возможно, легкое задымление помещения в начальный период протапливания печи из-за сгорания остатков смазочных и защитных материалов на наружных поверхностях топочного агрегата и элементах дымового канала.

Достаточно хорошо проветрить помещение.

12. Эксплуатация печи

12.1. Перед растапливанием печи убедитесь в герметичности сочленений дымового канала и в наличии тяги. Для этого к открытой дверце топки подносят полоску тонкой бумаги или пламя свечи. Отклонение их в сторону топки свидетельствует о наличии тяги. Затем, используя бумагу и щепу, растопите печь.

Для быстрого достижения высокой температуры с наиболее экономичным расходом дров, заполните топку примерно на $1/3$ – $1/2$ объёма мелко и средне наколотыми дровами (3–4 полена общим весом 2–2,5 кг) и полностью откройте регулятор подачи воздуха на двери топочного тоннеля.

В дальнейшем, для поддержания температуры камней и воздуха, закройте регулятор подачи воздуха на двери топочного тоннеля и применяйте более крупные дрова. Достаточно 3-4 полена в течение 1 часа эксплуатации печи.

13. Поддержание комфортного микроклимата в парильном помещении

13.1. Создание оптимальных микроклиматических условий в парной, благоприятно влияющих на самочувствие человека, является одной из важнейших задач при эксплуатации бани. По мере пользования парной, атмосфера в ней становится тяжелой, из-за насыщения её углекислотой и испарениями пота. Для устранения этого явления следует организовать естественную приточно-вытяжную вентиляцию.

Отверстие для притока свежего воздуха сечением около 100 см^2 размещается как можно ближе к печи. Отверстие для вытяжки воздуха выполняется в стене ниже уровня потолка, на наибольшем удалении от печи. Для возможности управления воздухообменом приточное и вытяжное отверстия рекомендуется оснастить регулируемыми задвижками.

ВНИМАНИЕ!

Не следует опасаться снижения температуры в парном помещении. Значительный запас тепла, накопленный печью «Чародейка» компенсирует его потери от вентиляции помещения парной.

14. Меры безопасности

14.1. Переполненный зольный ящик также может стать причиной дымления печи.

ВНИМАНИЕ!

С целью предотвращения преждевременного выхода из строя колосниковой решетки, рекомендуется перед каждой топкой печи производить очистку зольного ящика.

С целью предотвращения коробления дверки печи и создания условий для разрушения стекла категорически запрещается использовать пространство тоннеля в качестве топки.

14.2. Запрещается:

- растапливать печь легковоспламеняющимися горючими жидкостями;

- применять в качестве топлива каменный уголь, кокс, торф, жидкие и газообразные виды топлива;
- применять дрова, длина которых превышает размеры топки;
- сушить одежду, обувь и другие предметы на деталях печи;
- эксплуатировать печь с установленным на ней баком, не заполненным водой;
- устанавливать печь в жилых помещениях, а также в дошкольных, амбулаторно-поликлинических и приравненных к ним учреждениях;
- перекрывать дымовой канал, не убедившись в полном прекращении горения и тления топлива,
- удалять сажу из дымового канала путем выжигания;
- удалять золу и угли из неостывшей печи;
- вносить изменения в конструкцию печи и использовать её не по назначению;
- пользоваться печью в помещении, выполненном с нарушениями требований пожарной безопасности;
- топить печь более 6 часов в сутки и поднимать температуру в парильном помещении выше 110°C;
- эксплуатировать печь без наружного ограждения;

- подсоединять патрубки бака для воды к магистральному водопроводу (во избежание повреждения бака избыточным давлением);
- в процессе протапливания печи перекрывать конвекционные каналы между стенками печи и ограждением, а также замуровывать печь в дополнительный корпус;
- монтировать стеновую перегородку в любом другом сечении печи, кроме тоннеля.

15. Транспортировка и хранение

15.1. Упакованные узлы и детали печи допускается транспортировать любым видом крытого транспорта в соответствии с правилами перевозки грузов, действующими на транспорте данного вида.

15.2. Упакованные узлы и детали печи должны храниться по группе условий хранения 2С по ГОСТ 15150-69.

15.3. Количество рядов в штабелях при транспортировке и хранении не должно превышать двух.

16. Гарантийные обязательства

16.1. Гарантийный срок эксплуатации печи «Чародейка» - 2,5 года со дня передачи изделия конечному Покупателю. Предприятие-изготовитель обязуется в течение указанного срока безвозмездно устранять все обнаруженные заводские дефекты либо, при необходимости, заменить изделие.

16.2. Производитель оставляет за собой право вносить изменения, позволяющие совершенствовать конструкцию печи.

16.3. Гарантия действительна, если дата покупки товара подтверждается печатью и подписью продавца на гарантийном талоне изготовителя, а также при наличии оригинального товарного чека или договора с датой покупки.

Гарантийные обязательства не распространяются на печи, используемые в коммерческих целях.

16.4. Гарантийный ремонт не производится в случаях:

- истечения гарантийного срока;
- при нарушении правил установки, монтажа и эксплуатации печи и дымового канала, изложенных в Настоящем Руководстве;

- при самостоятельных ремонтах изделия и входящих в его комплект элементов;
- при повреждениях, возникших по вине потребителя;
- при нарушении правил хранения и транспортировки.

17. Гарантийный талон

Дата изготовления _____

Отметка о соответствии печи «Чародейка»
требованиям ТУ 4858-002-51036005-03

Печать, адрес и телефон

Фирмы – продавца _____

Дата продажи: _____

Гарантийное обслуживание осуществляется по
адресу:

142180, Россия, Московская обл.,

г. Климовск, Фабричный проезд, д. 4

+7 495 411-99-08 - многоканальный тел.

8 800 234-99-08 - бесплатный звонок из всех
регионов РФ

e-mail: sales@vvd.su

<http://www.vvd.su>



Добавь пару для жару!

Уважаемый Покупатель!

Благодарим Вас
за приобретение нашей продукции.
Желаем Вам лёгкого пара!

ООО «Инжкомцентр ВВД»

