

Общество с ограниченной ответственностью  
«Инжкомцентр ВВД»  
(ООО «Инжкомцентр ВВД»)

Утверждаю:  
Генеральный директор  
ООО «Инжкомцентр ВВД»  
\_\_\_\_\_/В.И. Вахов/

« \_\_\_\_ » \_\_\_\_\_ 2023 г.

**Пульт управления  
для электрических нагревательных устройств  
ПУ-09 VVD PRO**

**Руководство по эксплуатации**

Подольск

2023

## **ВНИМАНИЕ!**

Прежде чем приступить к установке и эксплуатации изделия, внимательно ознакомьтесь с настоящим Руководством.

Настоящее Руководство по эксплуатации является документом, содержащим сведения о конструкции, характеристиках и указания по правильной и безопасной эксплуатации, техническом обслуживании, транспортировке и хранении изделия.

В связи с постоянным совершенствованием конструкции и технологии изготовления изделий, в настоящем Руководстве по эксплуатации могут иметь место отдельные расхождения между описанием изделия, не влияющие на его работоспособность и не ухудшающие его технические характеристики.

1. Описание и работа.
  - 1.1 Назначение изделия
  - 1.2 Состав изделия
  - 1.3 Технические характеристики
  - 1.4 Устройство и работа ПУ
  - 1.5 Контрольно-измерительные приборы
  - 1.6 Маркировка и пломбирование
  - 1.7 Упаковка
2. Использование ПУ
  - 2.1 Подготовка ПУ к использованию
    - 2.1.1 Меры безопасности
    - 2.1.2 Подготовка ПУ к работе
  - 2.2 Эксплуатация ПУ
    - 2.2.1 Меры безопасности
    - 2.2.2 Порядок работы
    - 2.2.3 Возможные неисправности и их устранение
    - 2.2.4 Действия в экстремальных условиях
3. Техническое обслуживание
4. Хранение и транспортирование
5. Утилизация
6. Гарантийные обязательства
7. Гарантийный талон

## **1. Описание и работа**

### **1.1 Назначение изделия.**

Пульт управления электрическим нагревательным устройством (далее по тексту ПУ) предназначен для управления электрическими нагревателями (далее по тексту ЭН) “ПариЖар”

В зависимости от модели и мощности подключаемого электрического нагревателя, ПУ выпускается в следующих вариантах исполнения:

- ПУ-09 VVD PRO 2,25-6,25/220

для подключения однофазного ЭН, мощностью от 2,25 кВт до 6,25 кВт

- ПУ-09 VVD PRO 2,25-6,25/380

для подключения трехфазного ЭН, мощностью от 2,25 кВт до 6,25 кВт

- ПУ-09 VVD PRO 10-18/380

для подключения трехфазного ЭН, мощностью от 10,0 кВт до 18,0 кВт

- ПУ-09 VVD PRO 20-24/380

для подключения трехфазного ЭН, мощностью от 20,0 кВт до 24,0 кВт

## 1.2 Состав изделия

- Блок управления ПУ (дисплей) с соединительным проводом
- Силовой блок ПУ
- Комбинированный датчик температуры и влажности
- Руководство по эксплуатации
- Упаковочная тара

## 1.3 Технические характеристики

Таблица технических характеристик ПУ-09 VVD Pro “Алиса” ПУ-09 VVD PRO 2,25-6,25/220/380

	Техническая характеристика	Параметр	ПУ-09 VVD PRO 2,25-6,25/220	ПУ-09 VVD PRO 2,25-6,25/380
1	Электрическая мощность подключаемого ЭН “ПариЖар”	кВт	2,25-6,25	2,25-6,25
2	Тип электропитания	В, f	220В 50Гц	380В 50Гц
3	Диапазон регулировки температуры	град.С	30-125	
4	Степень защиты по ГОСТ 14254	IP	40	
5	Габаритные размеры: - Блок управления ПУ - Силовой блок ПУ	мм	70x152x20 160x265x66	

6	Масса устройства (не более)	кг	4,0
---	-----------------------------	----	-----

**Таблица технических характеристик ПУ-09 VVD Pro “Алиса” ПУ-09 VVD PRO 10-18, 20-24/380**

	Техническая характеристика	Параметр	ПУ-09 VVD PRO 10-18/380	ПУ-09 VVD PRO 20-24/380
1	Электрическая мощность подключаемого ЭН “ПариЖар”	кВт	10-18	20-24
2	Тип электропитания	В, f	380В 50Гц	
3	Диапазон регулировки температуры	град.С	30-125	
4	Степень защиты по ГОСТ 14254	IP	40	

5	Габаритные размеры: - Блок управления ПУ - Силовой блок ПУ	мм	70x105x20 310x240x90	
6	Масса устройства (не более)	кг	4,0	

#### 1.4 Устройство и работа ПУ.

1.4.1 ПУ состоит из двух частей: Блока управления (далее по тексту БУ, Монитор, Дисплей) и Силового блока.

Пульт управления оснащается датчиком температуры, расположенным вне пульта управления и устанавливаемым внутри парильного помещения. Датчик температуры подключается к Силовому блоку ПУ собственным кабелем длиной 5 метров. Материал изоляции кабеля – термостойкий силикон/ФТ-4, температура эксплуатации до 200°С. В исключительном случае кабель может быть удлинён кабелем аналогичного сечения и исполнения. Не рекомендуется прокладка соединительного кабеля параллельно и вблизи силовых кабелей.

1.4.2 Пульт управления включает в себя:

- цифровой измеритель температуры и влажности.
- терморегулятор с диапазоном регулирования от +30 до +125 °С.

- 2 независимых канала управления “Свет”, “Вентилятор”.
- 4 отдельные контура управления ТЭН-ами парогенератора и каменки.
- индикатор связи между Силовым блоком и Блоком управления.
- индикатор подключения к сети wi-fi.
- индикаторы контуров печи.
- страницу настроек, где выполняется подключение к сети wi-fi для удаленного управления.
- информационную страницу с указанием данных производителя.
- возможность смены языка: поддержка Английского и Русского языков.

ПУ позволяет:

- устанавливать и поддерживать температуру воздуха в помещении сауны или парной,
- автоматически отключать питание электрического нагревателя после 6 часов непрерывной работы,
- включать встроенный электрический генератор перегретого пара,
- индицировать значения температуры в парильном помещении,
- обеспечивать автоматическое полное отключение электрической печи, если с момента последнего воздействия на элементы управления ПУ прошло более 6 часов (заводские установки),
- осуществлять удаленное управление через приложение “Алиса”.

1.4.3 Блок Управления представляет собой дисплей на собственной операционной системе с программой управления электрическими печами «ПариЖар».

1.4.4 Силовой блок представляет собой металлический корпус, в котором размещена печатная плата с радиокомпонентами и коммутационным оборудованием ПУ. Элементы силового блока смонтированы на печатной плате методом электрической разводки коммутационной части. Датчик температуры и влажности подключается к силовому блоку собственным кабелем длиной 5 метров. Материал изоляции кабеля – термостойкий силикон/ФТ-4, температура эксплуатации датчика до 200°C.

1.4.5 Схема электрических соединений ПУ и ЭН приведена на рис.1, 2, 3

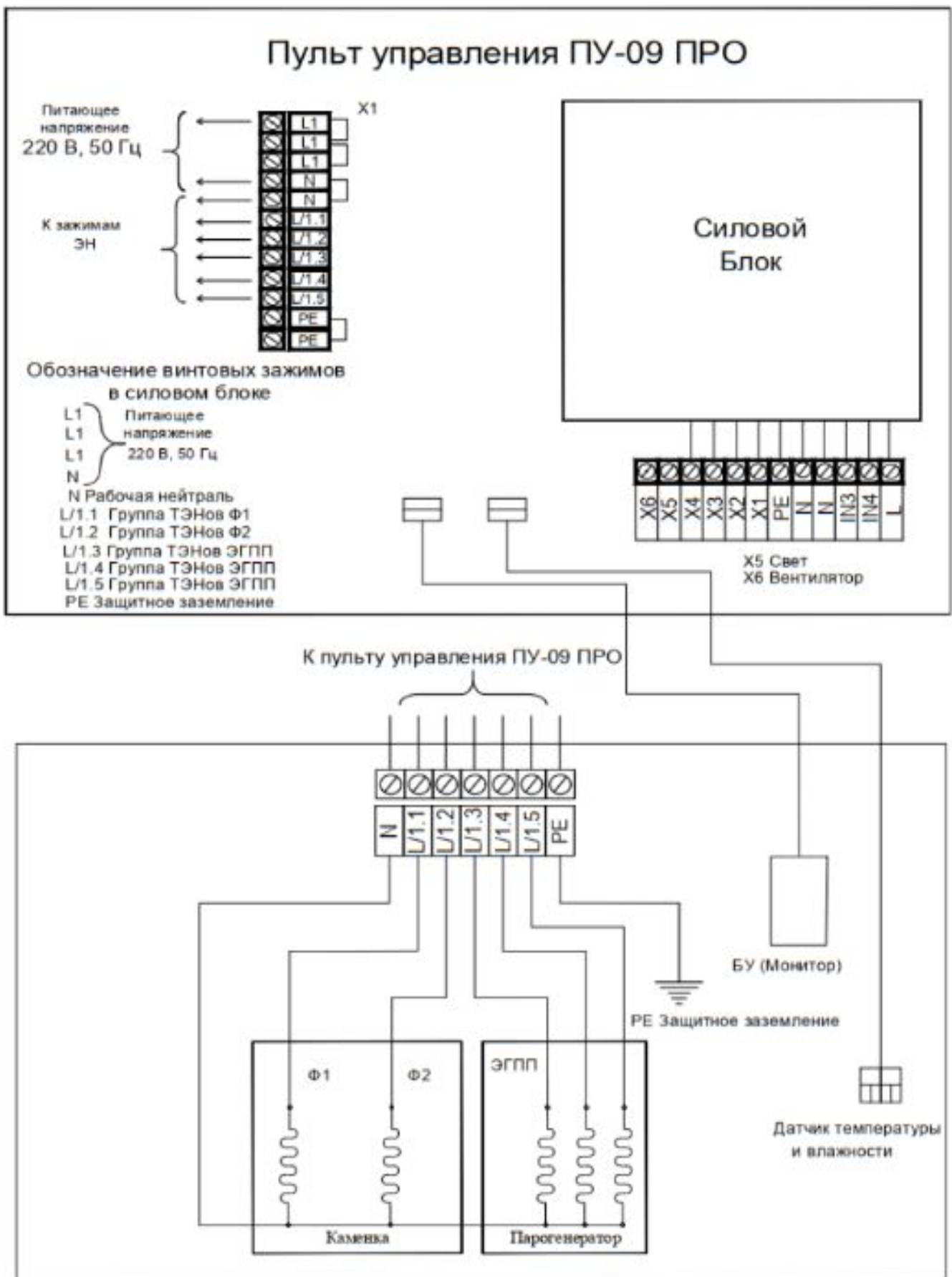


Рис.1. Схема электрических соединений ЭН и ПУ-09 VVD PRO 2,25-6,25/220

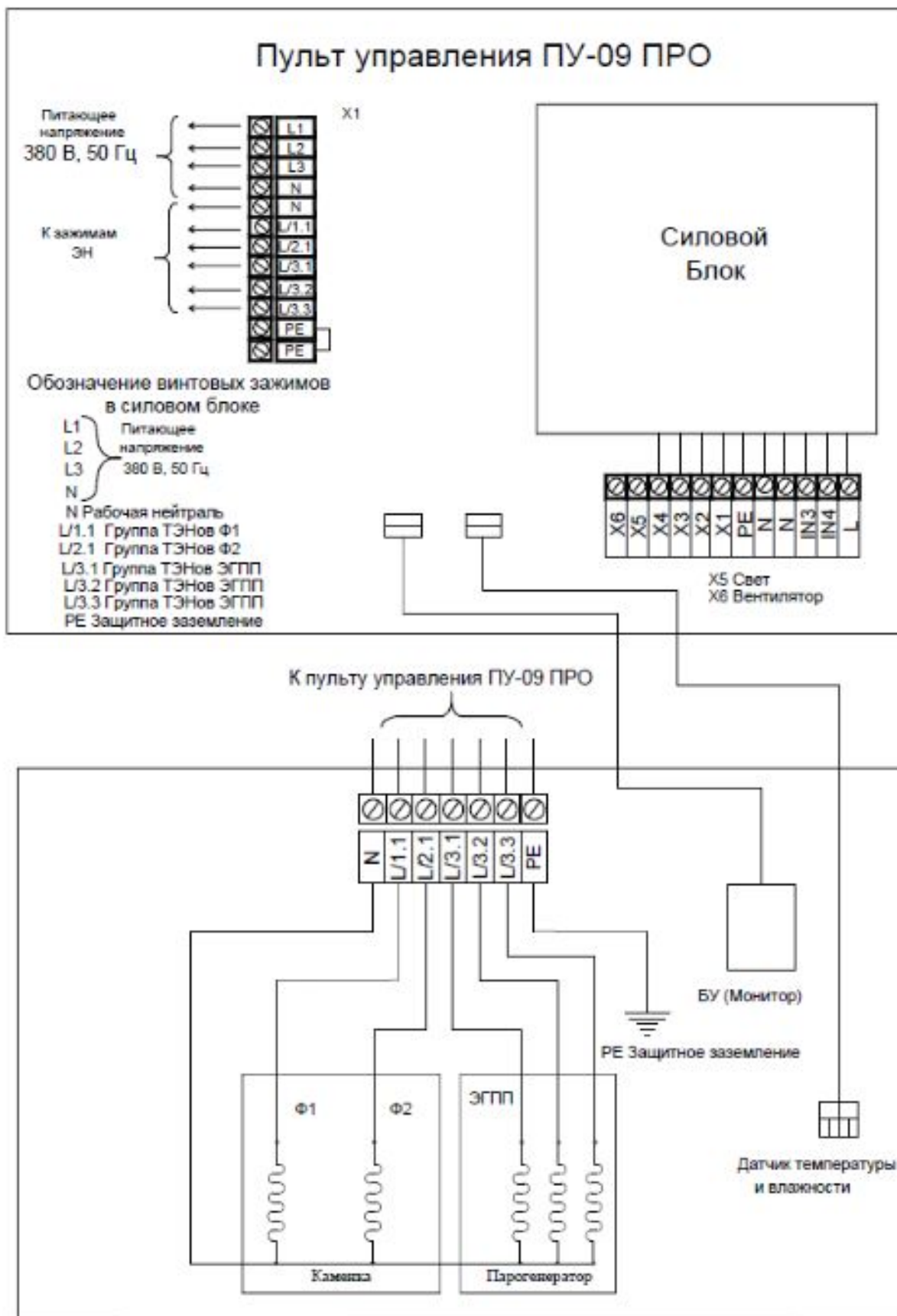


Рис.2. Схема электрических соединений ЭН и ПУ-09 VVD PRO 2,25-6,25/380

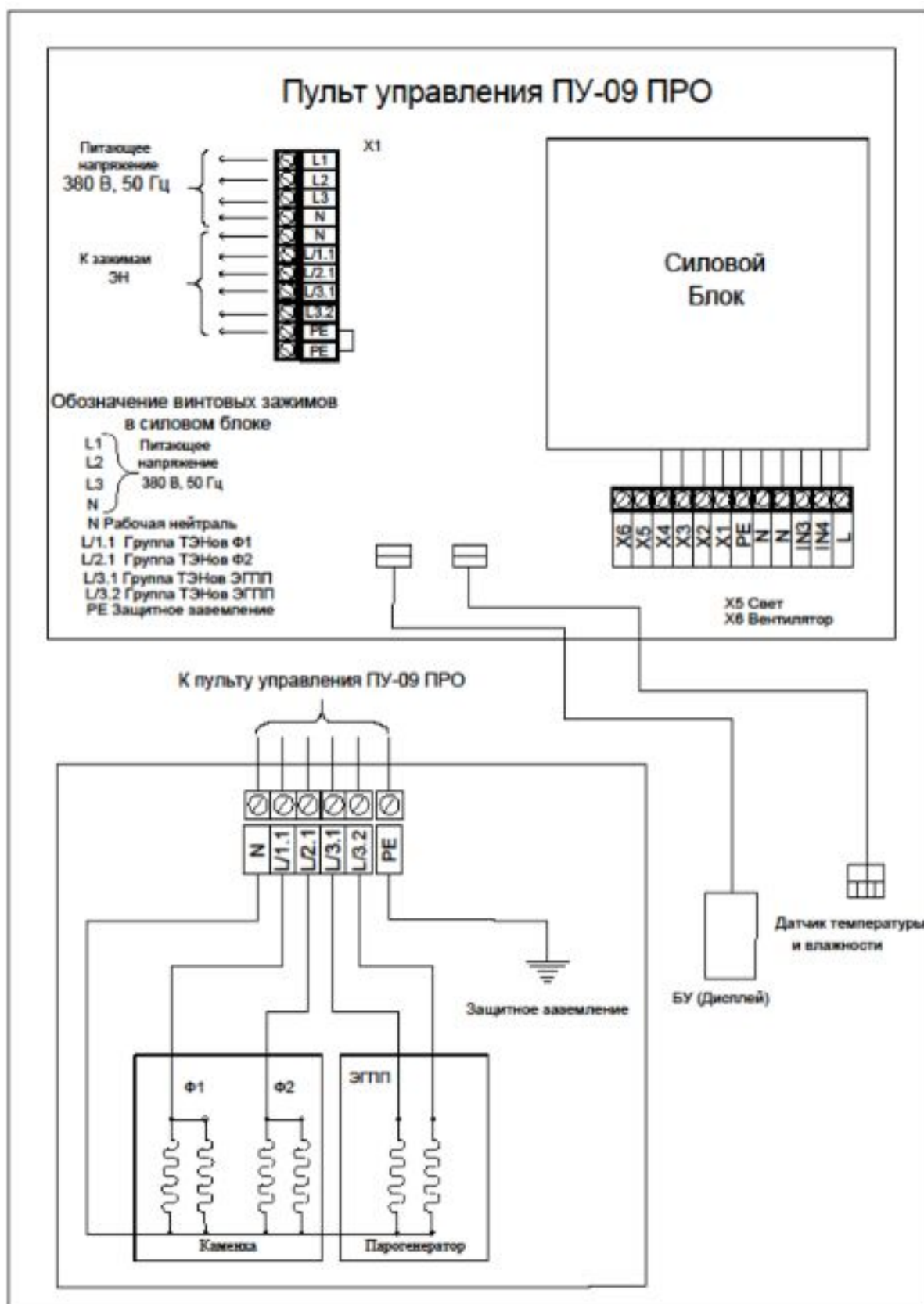


Рис.3. Схема электрических соединений ЭН и ПУ-09 VVD PRO 10-18, 20-24/380

ЭН и ПУ соединяются термостойкими проводами (сечения проводов указаны в Руководстве ЭН), через зажимы контактные винтовые, расположенные в силовом блоке ПУ и ЭН



## **1.5 Контрольно-измерительные приборы**

1.5.1 Контроль температуры в парильном помещении осуществляется с помощью измерительного устройства ПУ.

## **1.6 Маркировка и пломбирование**

1.6.1 Маркировка нанесена на шильд, расположенный на корпусе ПУ.

1.6.2 Маркировка соответствует требованиям ст.5 ТР ТС 004/2011 и содержит следующие данные:

- условное обозначение (тип) устройства,
- товарный знак или наименование предприятия-изготовителя,
- заводской номер,
- мощность устройства в киловаттах,
- номинальное напряжение питающей сети в вольтах,
- массу устройства в килограммах,
- год изготовления,
- страна изготовления,
- обозначение технических условий,
- единый знак обращения продукции на рынке государств-членов Таможенного союза.

1.6.3 Пломбирование Устройства не предусмотрено.

## **1.7 Упаковка**

1.7.1 Упаковка Устройства производится в коробку из гофрокартона.

1.7.2 Упаковка и консервация устройства соответствуют требованиям разд.3 ГОСТ 23216 для условий транспортирования, хранения и сроков сохранности.

## **2. Использование ПУ**

### **2.1 Подготовка ПУ к использованию**

#### **2.1.1 Меры безопасности**

2.1.1.1 С целью неукоснительного соблюдения правил пожарной и электробезопасности, подключение ПУ должно производиться электротехническим персоналом, имеющим допуск к работе с электроустановками до 1000В.

2.1.1.2 Электрическая проводка должна быть выполнена в соответствии с нормами ПУЭ и ПТБ.

2.1.1.3 Приемка ЭН с ПУ в эксплуатацию должна производиться с оформлением соответствующего акта.

2.1.1.4 Запрещается устанавливать ПУ в помещениях, не отвечающим требованиям пожарной безопасности (СНиП 31-05-2003, МГСН 4.04-94).

2.1.1.5 Кабель, с помощью которого выполняется подключение ЭН к ПУ, должен быть в термостойкой изоляции типа SiHF/GL-P. Российские аналоги: ПВКВ, РКГМ, ПНБС или др. Сечения жил кабеля должно соответствовать указанному в Руководстве ЭН. В целях экономии допускается подключение ЭНУ с использованием проводов с нежаропрочной изоляцией до распаячной (клеммной) коробки, расположенной в низкотемпературной и защищенной от попадания воды зоне. Концы жил кабеля, подключаемые к ЭН и ПУ, должны быть облужены или оснащены специальными наконечниками.

- 2.1.1.6 Запрещается эксплуатация ЭН без защитного автоматического выключателя! Для подключения ЭН следует предусмотреть автоматический выключатель с номиналом, соответствующим потребляемой ЭН токовой нагрузке. Подключение к автоматическому выключателю иных потребителей запрещается.
- 2.1.1.7 Запрещается эксплуатация ЭН без ПУ.
- 2.1.1.8 Перед включением ЭН необходимо убедиться в отсутствии посторонних предметов на ЭН и внутри него.

## **2.1.2 Подготовка ПУ к работе**

- 2.1.2.1 Вскрыть тару, проверить комплектность, удалить защитные и упаковочные материалы.
- 2.1.2.2 Установить ЭН в помещении бани или сауны.
- 2.1.2.3 Установить электронный блок ПУ, на высоте 1,4-1,7 метра вне парильного помещения, в сухом, легкодоступном для визуального контроля и обслуживания месте. Силовой блок устанавливается вне парильного помещения, в сухом, легкодоступном для обслуживания месте. Запрещается устанавливать ПУ на улице.
- 2.1.2.4 Установить датчик температуры ПУ в помещении бани или сауны в зоне принятия процедур, примерно на уровне головы сидящего на верхней полке человека. Не допускается установка датчика в непосредственной близости от ЭН и входной двери или над ними.
- 2.1.2.5 В соответствии со схемой на рисунках 1, 2, 3 Настоящего Руководства и требованиям Руководства на приобретенный ЭН подключить к входным клеммам ПУ **L1,L2,L3,N,PE** кабель от автоматического выключателя внешней электросети.
- 2.1.2.6 К выходным клеммам ПУ (маркировка клемм для каждого типа ПУ указана на рис. 1, 2, 3 Настоящего Руководства) подключить кабель электронагревателя. ЭН подключается к ПУ кабелем в термостойкой изоляции типа: РКГМ, ФКГМ, ПРКС или аналогичным, сечением не менее указанного в Руководстве ЭН. Концы жил кабеля, подключаемые к ЭН и ПУ, должны быть облужены или оснащены специальными наконечниками.
- 2.1.2.7 Наличие защитного проводника при подключении обязательно! Защитный проводник должен быть проложен от заземленной клеммы нейтрали вводного щита до соответствующей клеммы ЭН.
- 2.1.2.8 После подключения кабелей закрыть силовой блок ПУ крышкой, закрепив ее четырьмя винтами.

## **2.2 Эксплуатация ПУ**

### **2.2.1 Меры безопасности**

- 2.2.1.1 ЭН относится к электрическим установкам, поэтому в процессе эксплуатации необходимо соблюдать все нормы и правила действующих документов по технике безопасности и пожарной безопасности электроустановок. Меры безопасности при использовании электронагревательных устройств указаны в руководстве по эксплуатации приобретенных Вами ЭНУ.
- 2.2.1.2 Не оставляйте в сауне детей без присмотра.
- 2.2.1.3 Не используйте ПУ в случае его повреждения (появление постороннего запаха, дыма, возгорания и т.д.).
- 2.2.1.4 Не используйте растворители в качестве чистящего средства для ухода за ПУ.
- 2.2.1.5 Не закрывайте датчик температуры никакими предметами.
- 2.2.1.6 Запрещается эксплуатация ЭН при неисправном ПУ.
- 2.2.1.7 В случаях неисправности ЭН или ПУ, немедленно отключите ЭН с помощью вводного защитного автоматического выключателя. Примите меры к его квалифицированному ремонту.

2.1.1.8 Все работы по монтажу, очистке и ремонту ПУ следует проводить только при выключенном автоматическом выключателе.

## 2.2.2 Порядок работы

2.2.2.1 После выполнения электромонтажных работ и подготовки ЭН к эксплуатации, включить вводной автоматический выключатель.

2.2.2.2. Включить ПУ, касаясь нижней стороны ПУ (на нижней области лицевой части ПУ находится чувствительная сенсорная кнопка включения). После включения на дисплее ПУ отображаются следующие параметры (см. рис.3):

- Текущая температура окружающего воздуха
- Текущая влажность окружающего воздуха
- Заданная температура окружающего воздуха
- Кнопки для управления каналами (парогенератор, каменка, каналы вентиляции и освещения)



- Управление парогенератором\*



- Управление каменкой



- Управление освещением



- Управление вентиляцией



Рис.3

\* При управлении ЭН, мощностью 10 кВт и выше, используются два канала управления парогенератором, третья кнопка управления парогенератором задействована для управления каменкой

2.2.2.3 Установить с помощью кнопок ⊕ и ⊖ желаемую температуру в помещении в диапазоне от +30С до +125С. Длительное удержание указанных клавиш активирует быстрое изменение параметра. ПУ поддерживает заданную температуру с точностью ± 2,5С.

2.2.2.4 Активное и пассивное состояние кнопок ⊕ и ⊖ отображается их подсветкой (есть подсветка - ВКЛ., нет – ВЫКЛ.)

2.2.2.5 Для выключения ПУ и ЭН следует повторно нажать кнопку из пункта **2.2.2.2**

2.2.2.6 При отсутствии манипуляций с кнопками на ПУ, по истечении 6 часов, происходит автоматическое отключение ПУ и ЭН.

2.2.2.7 Для удаленного доступа “Алиса”, необходимо перейти на страницу “**Настройки/Инфо.**” Далее переход на страницу “**Настройки**”, после чего необходимо соединить ПУ с локальной сетью wi-fi. Необходимо вводить Hotspot/Password/Тип защищенности от той сети к которому хотите подключаться. Нужно подтвердить, нажав на “✓” (Рис. 4,5).



Рис. 4

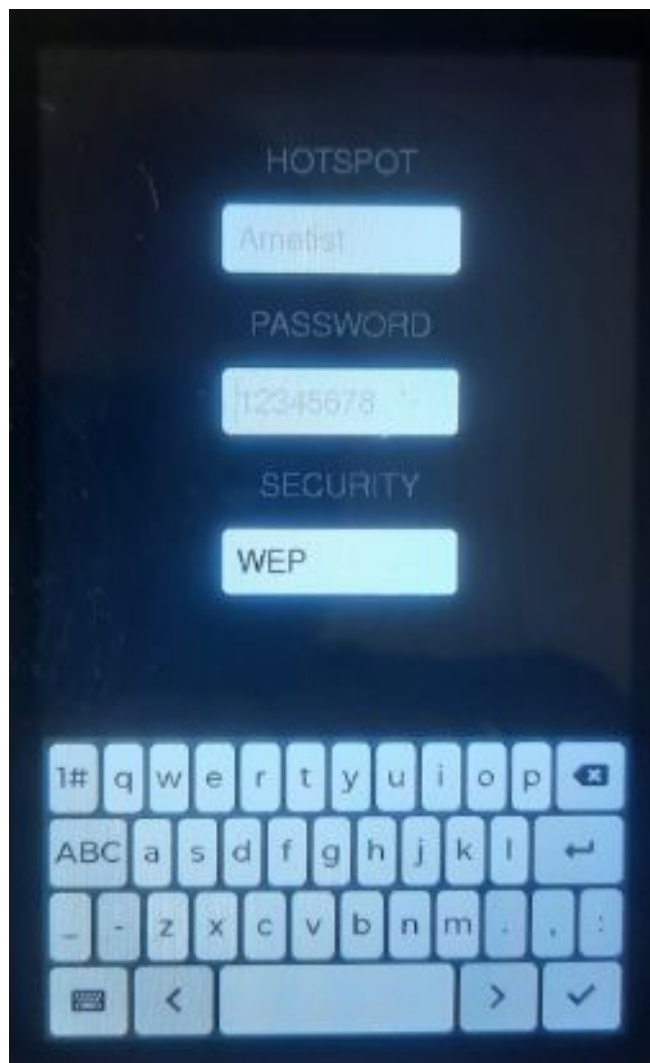


Рис. 5



2.2.2.8 Необходимо скачать и установить на смартфоне приложение “УМНЫЙ ДОМ”. Далее в приложении нажать на кнопку “+” → “Устройство умного дома” → “Рокет хоум”. Авторизоваться на “Рокет хоум” по данным, указанным на силовом блоке ПУ на плате под внешней крышкой (рис.6).

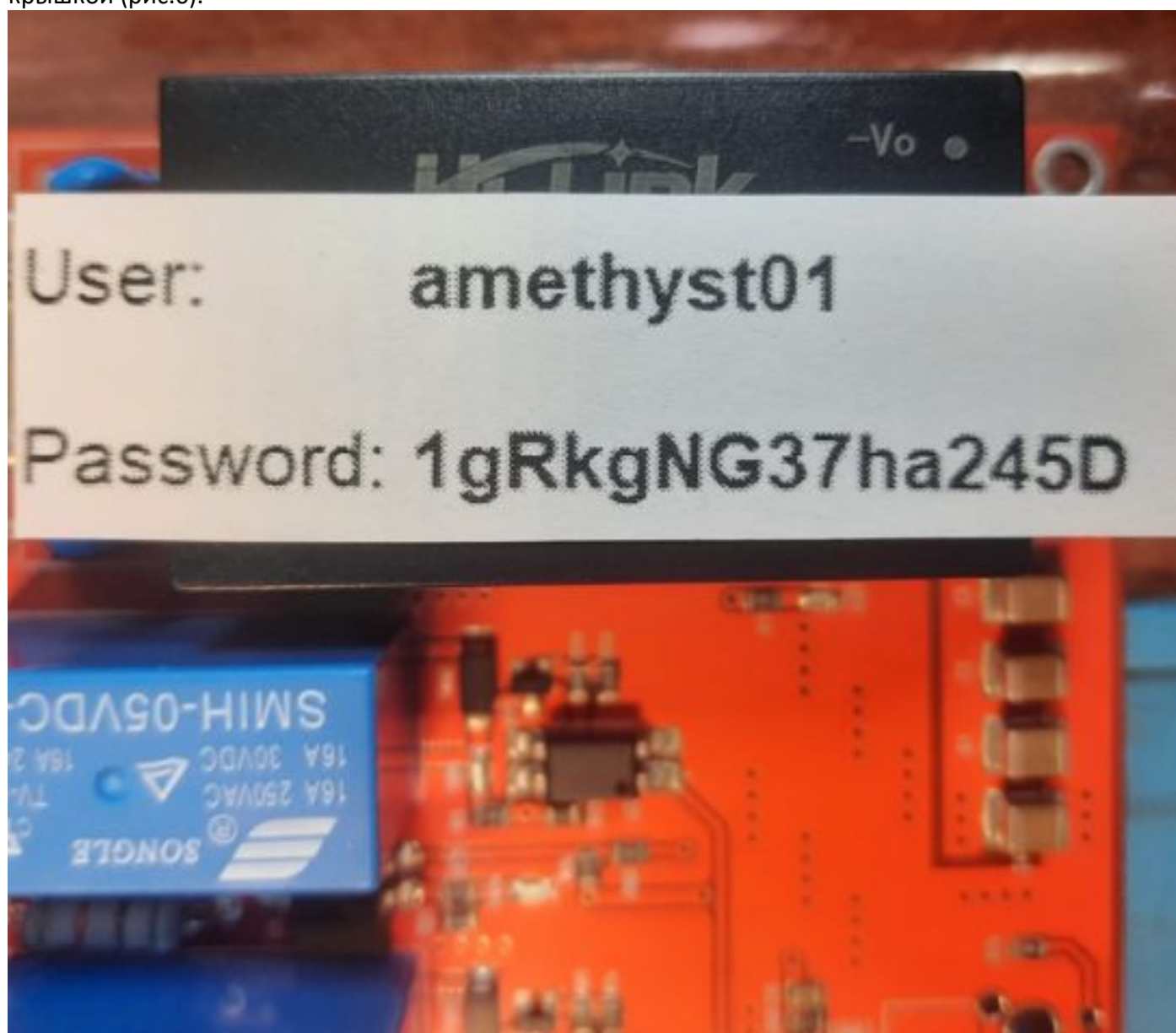


Рис. 6

### 2.2.3 Возможные неисправности и их устранение

Внешние признаки неисправности	Вероятная причина	Методы устранения
ПУ подключен к сети, но нет изображения на сенсорной панели.	Нет напряжения в сети	Проверить, исправность сети
Температура в помещении не достигает заданной	Напряжение питания ниже номинального	Принять меры к нормализации питающего напряжения

ПУ подключен к сети, индикатор ПУ светится, нет показаний температуры в помещении, ЭН не включается	Обрыв или короткое замыкание в цепи измерителя температуры и влажности	Устранить обрыв или короткое замыкание
---	--	--

#### 2.2.4 Действия в экстремальных условиях

В случае возникновения угрозы жизни людей или угрозы пожара, независимо от причин их возникновения, следует:

- немедленно отключить изделие автоматическим выключателем внешней сети ВА;
- эвакуировать людей из помещения, где расположено устройство;
- при необходимости вызвать противопожарную службу и службу скорой медицинской помощи;
- принять меры против распространения пожара.

### 3. Техническое обслуживание.

3.1 При техническом обслуживании ПУ следует выполнять следующие виды работ:

- 3.1.1 Очистка внешней поверхности ПУ – регулярно;
- 3.1.2 Проверка состояния цепи заземления и надежность силовых контактов на ЭН и ПУ – 2 раза в год.

Все работы по очистке, ремонту Силового блока ПУ следует проводить только при их отключении от сети.

Обслуживание Силового блока ПУ должно производиться электротехническим персоналом, имеющим допуск к работе с электроустановками до 1000В.

### 4. Хранение и транспортировка.

4.1 До установки на место эксплуатации ПУ должен храниться в упакованном виде.

4.2 Транспортировка ПУ в упакованном виде производится любым видом транспорта закрытого типа.

### 5. Утилизация.

5.1 ПУ нельзя утилизировать вместе с бытовыми отходами.

5.2 ПУ следует утилизировать в соответствующем пункте повторной переработки отходов электрического и электронного оборудования.

5.3 Для получения дополнительной информации обращайтесь в местные органы власти или в ближайший пункт сбора отходов.

### 6. Гарантийные обязательства.

6.1 Изделие полностью соответствует требованиям Технических Регламентов Таможенного Союза ТР ТС 004\2011 «О безопасности низковольтного оборудования», ТР ТС 020\2011 «Электромагнитная совместимость технических средств», Директиве 2014/35/EU "Низковольтное оборудование», Директиве 2014/30/EU "Электромагнитная совместимость», ГОСТ 30345.0-95 «Безопасность бытовых и аналогичных электрических приборов» и ТУ 27.51.24-016-51036005-2019.

6.2 Сертификаты соответствия № ЕАЭС RU С-РУ.АЯ46.В.04943/19

Серия RU № 0162436; OSE -19-1209\01, OSE -19-1209\0

6.3 Производитель гарантирует бесперебойную работу ПУ в течение 12 месяцев с момента продажи при условии соблюдения Потребителем правил Настоящего Руководства.

6.4 Гарантия действительна, если дата покупки ПУ подтверждена печатью и подписью продавца на гарантийном талоне Изготовителя и наличии оригинального товарного чека или договора с указанной датой покупки.

6.5 Гарантийные обязательства не распространяются на ПУ, используемые в коммерческих целях.

6.6 Гарантийный ремонт не производится в случаях:

- истечения гарантийного срока;
- при самостоятельных ремонтах ПУ;
- при повреждениях ПУ, возникших по вине Потребителя;
- при нарушении правил хранения и транспортировки ПУ;
- при использовании ПУ с несертифицированным ЭН стороннего производителя.

**ВНИМАНИЕ!!! Изготовитель не несёт ответственность за последствия, возникшие в результате нарушения правил установки, подключения и эксплуатации ПУ, изложенных в данном руководстве.**

## 7. Гарантийный талон.

Отметка о соответствии ПУ-09 VVD PRO “Алиса”  
требованиям ТУ 27.51.24-016-51036005-2019

Серийный номер \_\_\_\_\_

Дата изготовления \_\_\_\_\_

Печать, адрес и телефон

Фирмы – продавца \_\_\_\_\_

\_\_\_\_\_

\_\_\_\_\_

\_\_\_\_\_

Дата продажи: \_\_\_\_\_

Гарантийное обслуживание осуществляется по адресу:

142180 Россия, Московская обл.,  
г. Подольск, мкр. Климовск, Фабричный проезд, д,4Е  
Многоканальный телефон: +7 495 411-99-08.  
e-mail: sales@vvd.su

<http://www.vvd.su>

