

Горелки газовые ГГУ-20 и ГГУ-40 с автоматикой SIGMA

1. Описание и работа

Газогорелочное устройство (ГГУ) «Спектр» предназначено для сжигания газа в водогрейных котлах малой мощности, в бытовых газовых отопительных печах и в других устройствах с автоматическим регулированием и контролем безопасности их работы.



1.1. Технические характеристики

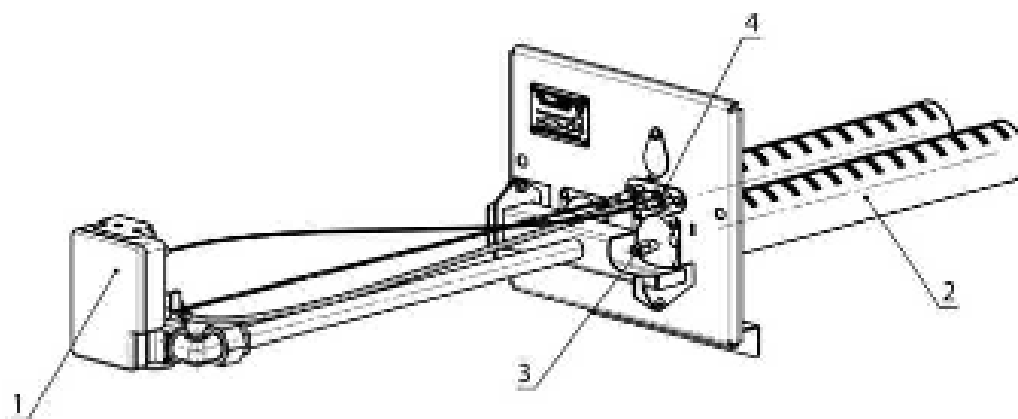
Наименование	ГГУ-20	ГГУ-40
Максимальная тепловая мощность (при работе на природном газе), кВт	20	36
Максимальная тепловая мощность (при работе на сжиженном углеводородном газе), кВт	16	30
Расход газа (при работе на природном газе), м ³ /час	2.2	4.0
Расход газа (при работе на сжиженном углеводородном газе), кг /час	1.8	3.3
Номинальное давление газа при работе на природном газе, мм.вод.ст	150	
Давление газа при работе на сжиженном углеводородном газе, мм.вод.ст	200	
Присоединительный размер резьбы для подачи газа, дюйм	1/2	
Габариты ГГУ, мм (высота*ширина*глубина)	275*310*1078	275*310*1117
Вес, кг	5.0	5.5

1.2. Комплектность

Наименование	Количество
Газогорелочное устройство	1
Комплект газовой автоматики	1
Паспорт и руководство по эксплуатации	1

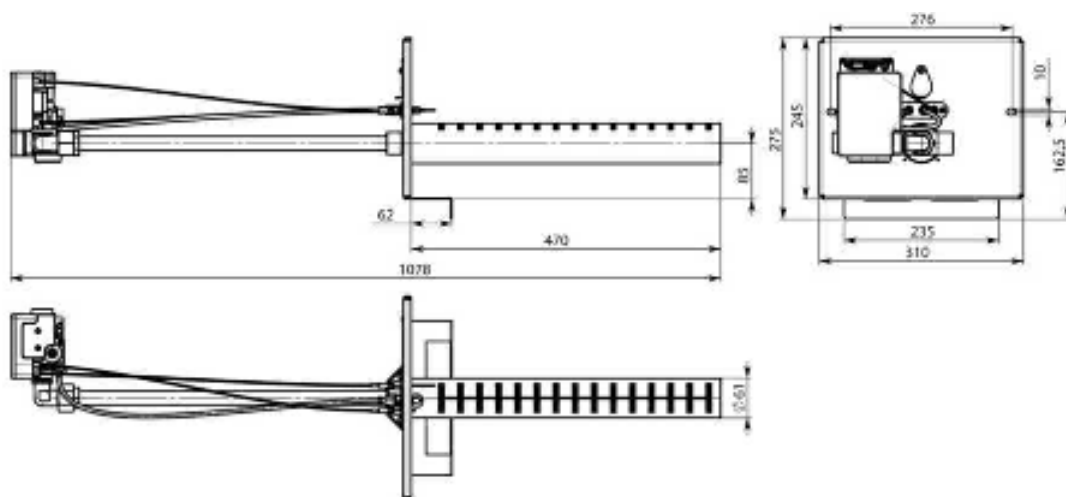
1.3. Состав и работа изделия

Основные элементы горелки. Общий вид газогорелочного устройства. Рисунок 1.

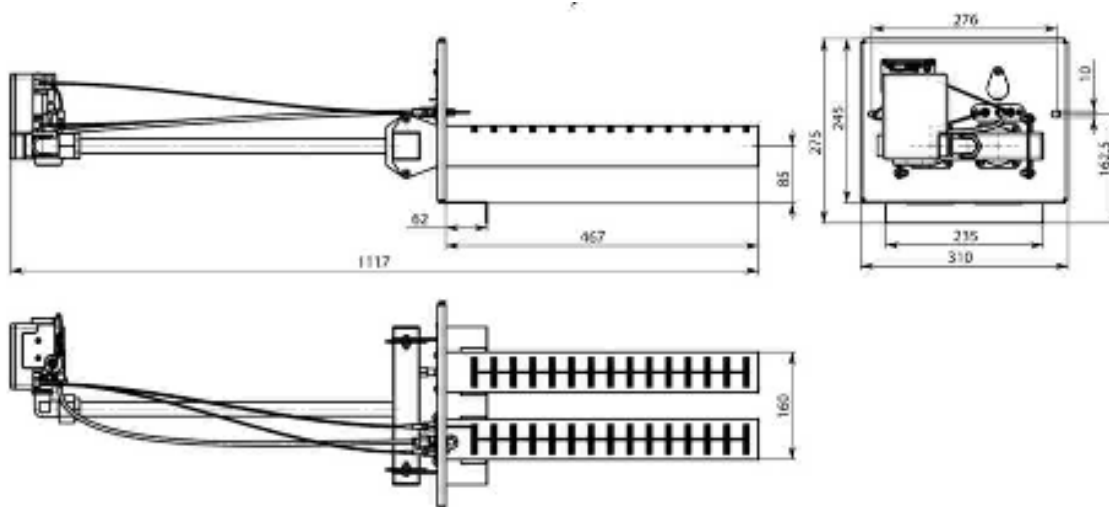


1 - регулятор подачи газа SIGMA-840, 2 - газовый рожек из нержавеющей стали, 3 - сопло, 4 - запальник.

Габариты газогорелочного устройства. Рисунок 2.



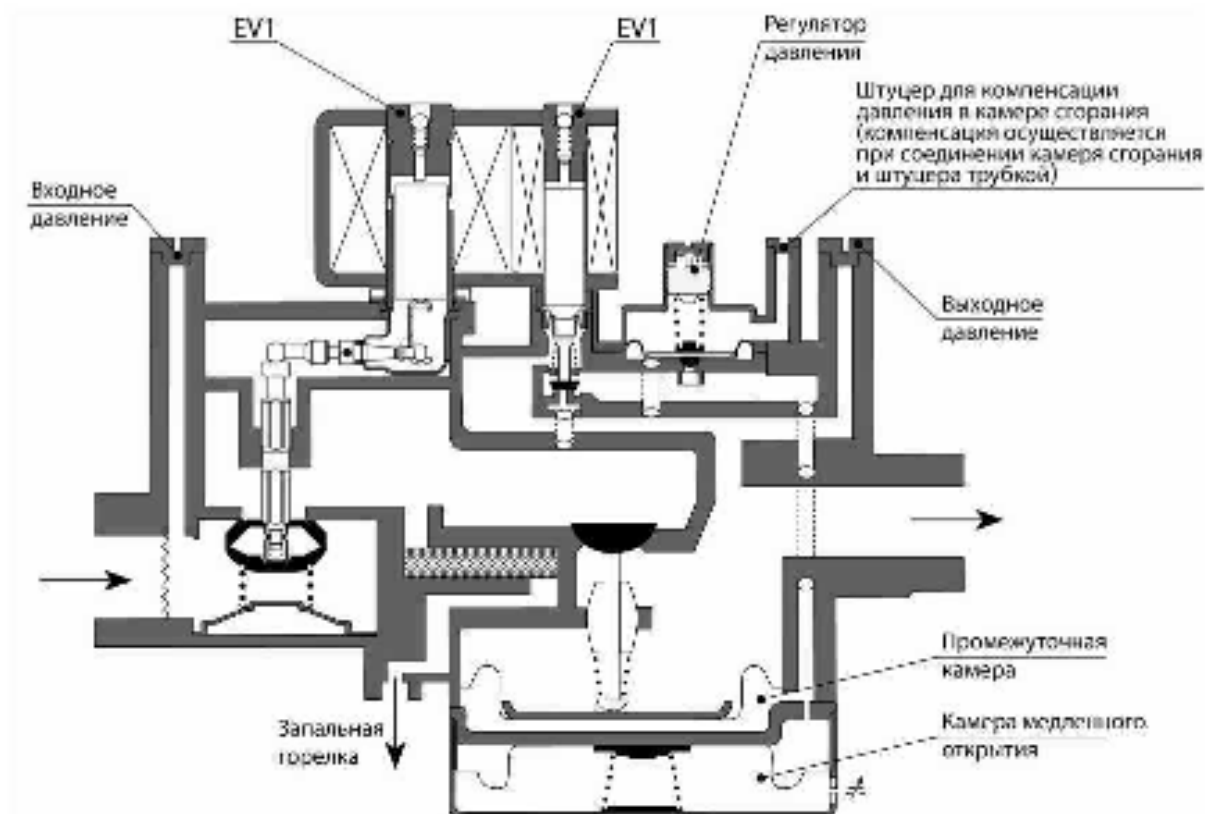
ГГУ-20



ГГУ-40

1.3.1. Устройство и принцип работы газовой автоматики

Устройство газовой автоматики. Рисунок 3.



EV1 - катушка первого клапана, EV2 - катушка второго клапана.

Автоматика имеет два запорных клапана.

- при подаче питания на катушку (EV1) открывается первый клапан.
- при подаче питания на катушку (EV2) открывается второй клапан и поток газа проходит в сервосистему. Увеличивается давление под главной серво мембраной, в результате чего открывается серво клапан.

В случае, если подача газа или электричества прекращается, давление пружины обеспечивает автоматическое закрытие клапана. Регулировка выходного давления осуществляется регулировочным винтом клапана регулировки давления. Если выходное давление превышает допустимое давление регулятора, клапан регулировки давления открывается, в результате чего давление под главной серво мембраной падает, закрывая основной клапан. Таким образом, выходное давление принимает заданную величину. И наоборот, если выходное давление ниже заданного уровня, клапан регулировки давления закрывается, в результате чего серво давление возрастает, открывая основной клапан.

В автоматике дополнительно установлена камера с мембраной и пружиной, служащей для медленного открытия основного клапана.

Когда катушка EV1 размыкает сеть в серво системе, газ поступает в камеру медленного открытия. Давление газа под основным клапаном мембраны устанавливается на определенном уровне, и частично позволяет газу поступать в камеру.

По прошествии определенного времени, пружина плавного открытия полностью сжимается, поэтому объем больше не меняется, и давление под основной мембраной быстро повышается, полностью открывая основной клапан.

Рисунок 4.

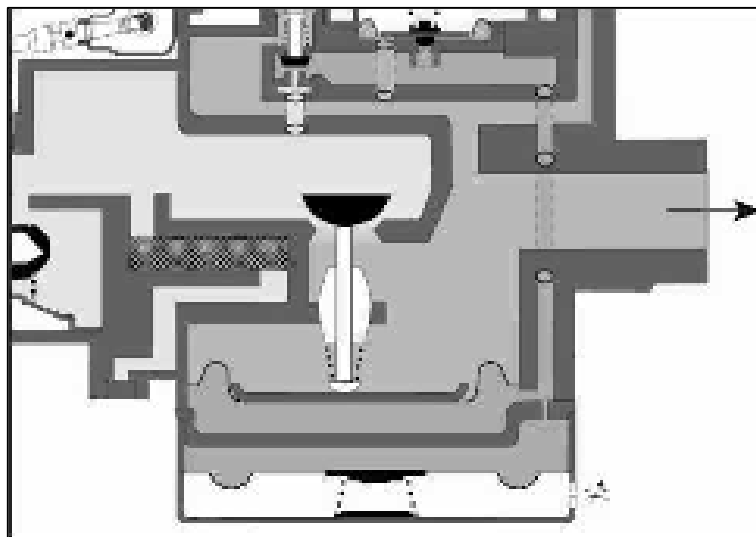
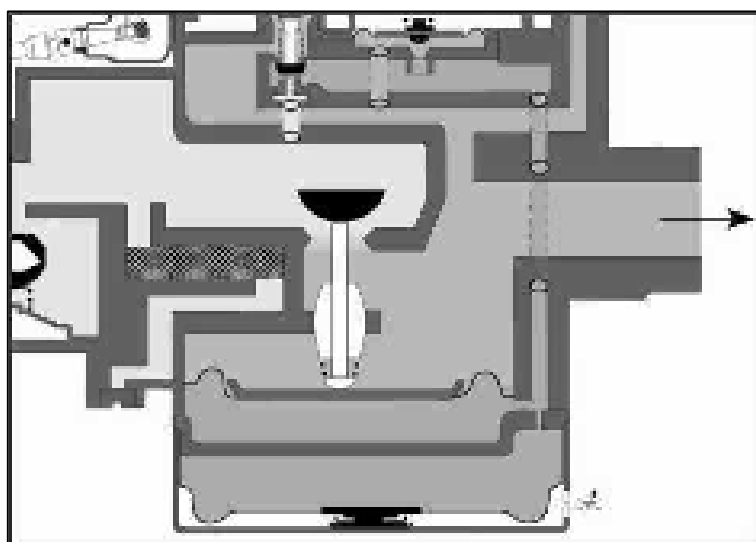


Рисунок 5.

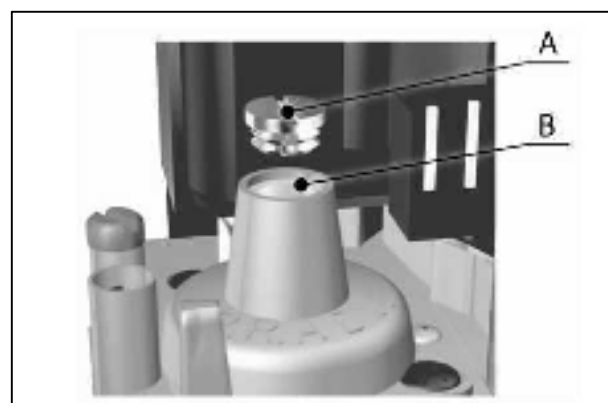


1.3.2. Регулировка выходного давления

Все регулировки должны быть сделаны на базе технических характеристик п.1.1.

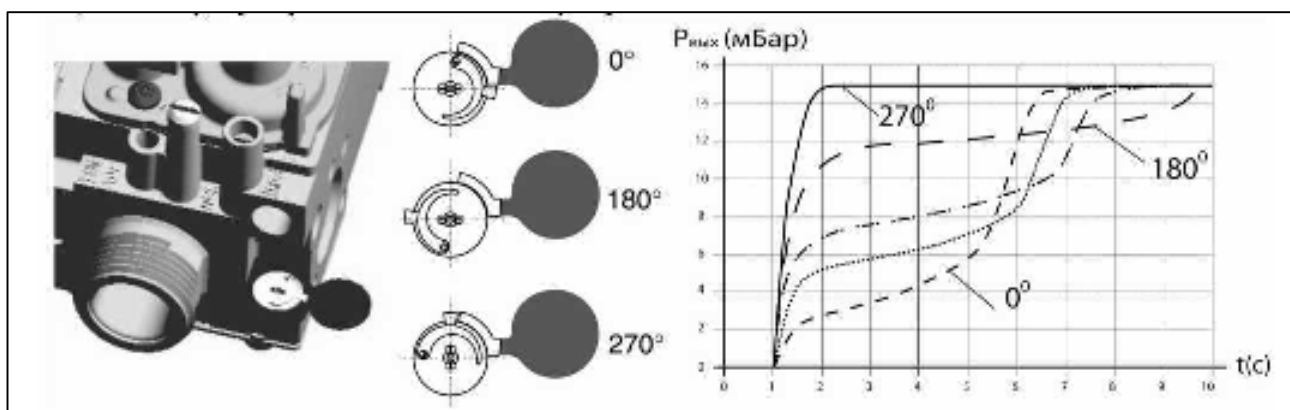
Проверьте входное и выходное давление, используя штуцер для измерения давления газа. После проверки, тщательно заглушите штуцеры соответствующими винтами. Рекомендуемый момент затяжки: 1.0Нм. Выньте заглушку А и заверните винт В если вы хотите увеличить давление, и выверните его, если давление необходимо уменьшить. После этого поставьте защитную заглушку на место.

Регулировка выходного давления. Рисунок 6.



1.3.3. Регулировка медленного открытия

Рисунок 7.



Регулировка плавности открытия осуществляется поворотом регулировочного винта, схема регулировки показана на рисунке 7.

2. Использование по назначению

2.1. Эксплуатационные ограничения

2.1.1. Газогорелочное устройство может устанавливаться в водогрейных отопительных котлах малой мощности и в бытовых печах.

2.1.2. Помещение, в котором эксплуатируется газогорелочное устройство, должно соответствовать требованиям «Правил безопасности систем газораспределения и газопотребления».

2.1.3. Работы по установке газогорелочного устройства должны производиться работниками службы газового хозяйства в соответствии с требованиями «Правил безопасности систем газораспределения и газопотребления».

2.1.4. После монтажа газогорелочного устройства, автоматика регулирования и безопасности должна быть проверена на срабатывание по всем параметрам, и настроена.

2.2. Установка газогорелочного устройства.

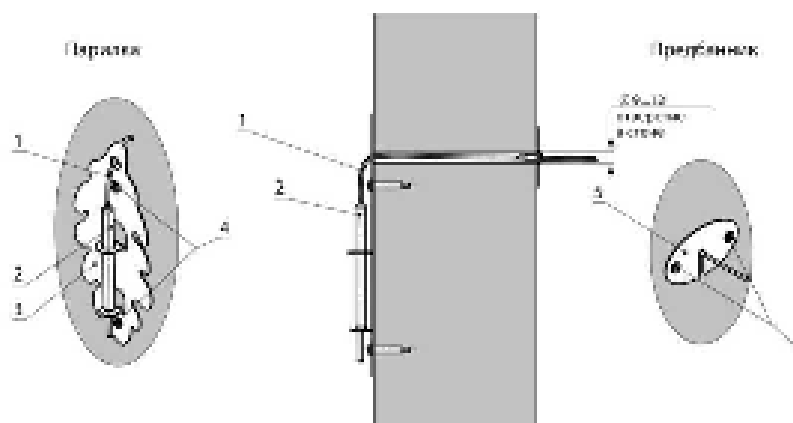
Монтаж газогорелочного устройства должен выполняться в следующей последовательности:

2.2.1. Закрепите ГГУ к стенке печи болтами, рисунок 8, предварительно наложив на внутреннюю поверхность между ГГУ и стенкой печи уплотнительный жаростойкий элемент.

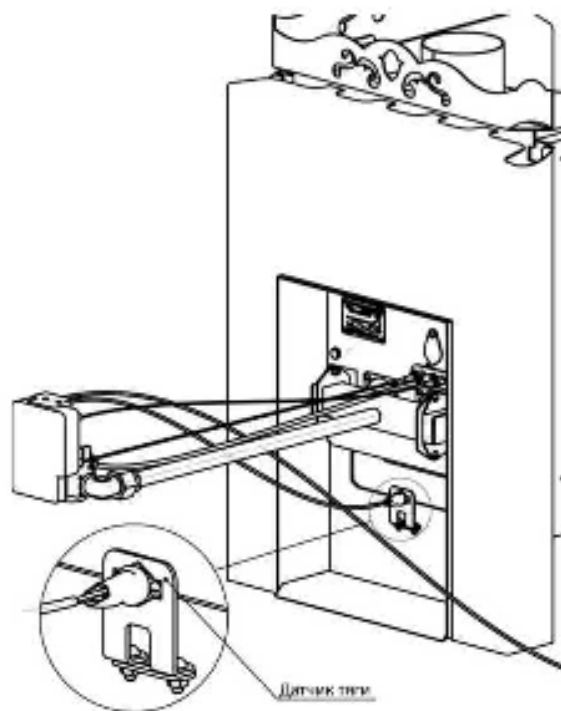
2.2.2. Установите термобаллон на высоте 1.5 - 2 м закрепив его на стену. Если ГГУ устанавливается в банную печь, термобаллон необходимо установить в парилку максимально отдалив от печи.

ВНИМАНИЕ: В бане блок управления устанавливайте в предбанник. В мойку или парилку устанавливать блок управления запрещается.

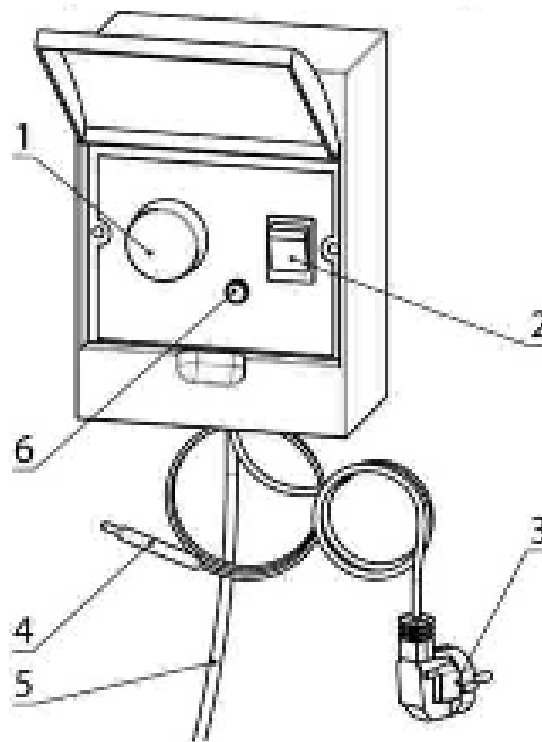
Установка термобаллона в парильном помещении. Рисунок 8.



Установка ГГУ. Рисунок 8.



Блок управления. Рисунок 9.



1- Ручка управления со шкалой температур от 0 до 90 °С, 2 – Переключатель, 3- Вилка (евро)
4 – Термобаллон, 5 – Кабель на газовую автоматику, 6 – Кнопка сброса аварии.

2.3. Использование изделия

ПЕРЕД ВКЛЮЧЕНИЕМ ГОРЕЛКИ В РАБОТУ НЕОБХОДИМО:

- проверить наличие тяги в дымоходе и отсутствие запаха газа в помещении;
- проветрить помещение, в котором установлен газовый аппарат, и его топку в течение 5-10 мин., при этом газовые краны перед горелкой должны быть закрыты;

Для включения ГГУ необходимо:

- ручку терморегулятора установить в положение «0»;
- включить питание (-220В);
- открыть газовый кран на газопроводе;
- плавно повернуть ручку терморегулятора по часовой стрелке и установить необходимую температуру, горелка загорается на полную мощность.
- визуалью убедиться в запуске ГГУ.
- для отключения, ручку терморегулятора установите в положение «0»;
- закрыть газовый кран на газопроводе

ВНИМАНИЕ! Если загорелась красная лампа на блоке управления и горелка не запускается, необходимо нажать на кнопку сброса аварии для перезапуска автоматики.

2.5. Возможные неисправности

Неисправность	Вероятная причина	Способ устранения
Не запускается ГГУ	Нет контакта в электроцепи терморегулятора.	Проверить контакты, снять крышку блока электроконтактов, подать напряжение на катушку напрямую, минуя терморегулятор. ВНИМАНИЕ!!! НАПРЯЖЕНИЕ ПИТАНИЯ КАТУШКИ ТЕРМОРЕГУЛЯТОРА 220В
	Аварийная блокировка контроллера. (Загорается красная лампа на блоке управления)	Нажать кнопку сброса аварии на блоке управления.
	Не разжигается горелка	Перевернуть вилку в розетке.

3. Требования по технике безопасности

3.1. К обслуживанию допускаются лица, ознакомленные с устройством и правилами эксплуатации газогорелочного устройства и прошедшие инструктаж по безопасным методам работы с газом.

3.2. Во избежание несчастных случаев и выхода из строя газогорелочного устройства

ЗАПРЕЩАЕТСЯ:

- включать горелку детям и лицам, не прошедшим инструктаж по эксплуатации;
- эксплуатировать газогорелочное устройство с неисправной автоматикой регулирования и безопасности;
- применять огонь для обнаружения утечек газа (для этих целей используйте мыльную эмульсию);
- включать горелку при отсутствии тяги в дымоходе;
- при включении горелки приближать лицо к смотровому отверстию менее, чем на 0.5 м;
- владельцу производить ремонт горелки, а также вносить в конструкцию какие-либо изменения.

3.3. При неработающей горелке **ГАЗОВЫЕ КРАНЫ ДОЛЖНЫ БЫТЬ ЗАКРЫТЫ.**

3.4. При обнаружении в помещении запаха газа немедленно перекройте газ на горелку, откройте окна и двери, вызовите по телефону 04 аварийную газовую службу, удалите людей из помещения. До её приезда и до устранения утечки газа не производите работ, связанных с огнём и искрообразованием (не включайте электроосвещение, не пользуйтесь газовыми и электрическими приборами, не зажигайте огня и т.д).

3.5. В случае возникновения пожара немедленно сообщите в пожарную часть по тел: 01

4. Техническое обслуживание

4.1. Наблюдение за работой горелочного устройства возлагается на владельца, который обязан содержать его в чистоте и в исправном состоянии.

4.2. Профилактическое обслуживание и ремонт производят работники газового хозяйства согласно «Инструкции по проведению технического обслуживания внутридомового газового оборудования».

5. Транспортировка и хранение

5.1. Газогорелочное устройство должно храниться в горизонтальном положении в один ярус в закрытом помещении, гарантирующем защиту от атмосферных осадков и других вредных воздействий, в таре предприятия-изготовителя.

5.2. Газогорелочное устройство транспортируется любым видом транспорта, при условии защиты от механических повреждений и непосредственного попадания влаги.

6. Гарантийные обязательства

Предприятие-изготовитель гарантирует безотказную работу горелки при соблюдении потребителем предъявляемых правил хранения, монтажа и эксплуатации, установленных настоящим «Руководством по эксплуатации».

Гарантийный срок эксплуатации горелки - 12 месяцев со дня продажи через розничную торговую сеть.

Гарантийный ремонт производится специалистом предприятия-изготовителя или его представителем.

Срок службы горелки - 10 лет.

При покупке горелки покупатель должен получить ГАРАНТИЙНУЮ КАРТУ с отметкой даты продажи горелки.

При отсутствии на ГАРАНТИЙНОЙ КАРТЕ штампа магазина с отметкой даты продажи гарантийный срок исчисляется со дня выпуска ее предприятием-изготовителем.

В случае выхода из строя в течении гарантийного срока какого-либо узла по вине предприятия-изготовителя специалист газового хозяйства на основании ГАРАНТИЙНОЙ КАРТЫ совместно с владельцем печи должен составить акт, который вместе с дефектным узлом высылается изготовителю. При отсутствии дефектного узла или акта предприятие-изготовитель не высылает владельцу исправный узел.

Предприятие-изготовитель не несет ответственности за неисправность горелки, и не гарантирует ее работу в следующих случаях:

- при неправильно или не полностью заполненной ГАРАНТИЙНОЙ КАРТЕ;
- при наличии механических или иных повреждений изделия, являющихся следствием нарушения правил эксплуатации;
- при несоблюдении правил транспортировки, хранения и монтажа;
- в случае самостоятельного ремонта или внесения конструктивных изменений неуполномоченными лицами;
- при использовании изделия не по прямому назначению